

Konstruktionsnachweis **SK122**

Sonderkonstruktionen
Sicherheitswände RC 2 - RC 4
F 30-A bis F 90-A

abP Nr. P-SAC02/III-681

Gültig bis 06.06.2024

Inhaltsverzeichnis zum Konstruktionsnachweis

SK122 Sicherheitswände RC 2 - RC 4, F 30-A bis F 90-A

Seite 3: Übereinstimmungserklärung

Seite 4: Allgemeines bauaufsichtliches Prüfzeugnis Nr. P-SAC02/III-681

Seite 44: Gutachterliche Stellungnahme Nr. GA-2021/006 -Ap vom 15.06.2023

Die mit GS (Gutachterliche Stellungnahme) gekennzeichneten Konstruktionen stellen häufig verwendete Ausführungsmöglichkeiten dar, die nicht unmittelbar vom Verwendbarkeitsnachweis (z.B. AbP) erfasst sind. Die GS bietet dem Anwender eine unterstützende, fachkundige Beurteilung von Konstruktionsdetails bzw. Bauweisen für die Erklärung von nichtwesentlichen Abweichungen, welche gemäß der Landesbauordnungen zulässig sind. Die als nicht wesentlichen Abweichungen vom Verwendbarkeitsnachweis bewerteten Konstruktionsdetails bzw. Bauweisen sind mit der abnehmenden Stelle für den Brandschutz abzustimmen.

ÜBEREINSTIMMUNGSERKLÄRUNG DES HERSTELLERS DES BAUTEILS

Name und Anschrift des Unternehmens,
das die Konstruktion erstellt hat
(Hersteller/Fachunternehmer):

Baustelle/Objekt/Gebäude:

Datum der Herstellung:

Bauteilbezeichnung (z.B. Schachtwand):

Feuerwiderstandsklasse des erstellten Bauteils:

Hiermit wird bestätigt, dass die zuvor genannte Siniat Konstruktion _____
hinsichtlich aller Einzelheiten fachgerecht und unter Einhaltung aller Bestimmungen des allgemeinen bauaufsichtlichen
Prüfzeugnisses (abP)/der allgemeinen bauaufsichtlichen Zulassung (abZ)/der Europäisch Technischen Zulassung (ETA)
Nr. _____
sowie den Verarbeitungsvorschriften der Etex Building Performance GmbH hergestellt und eingebaut wurde.

Es ist eine Abweichung zum zuvor genannten Verwendbarkeitsnachweis vorhanden:

als gutachterliche Stellungnahme einer akkreditierten Materialprüfanstalt bzw.

eines autorisierten Ingenieurbüros für Brandschutz Nr. _____ / _____

als separate Beschreibung der Abweichung durch den Fachunternehmer (nWA)

**Für die nicht vom Unterzeichner selbst hergestellten Bauprodukte oder Einzelteile (z.B. Tragkonstruktion,
Verbindungsmitel oder Dämmstoff) wird dies ebenfalls bestätigt, aufgrund***

der vorhandenen Kennzeichnung der Teile entsprechend den Bestimmungen des
allgemeinen bauaufsichtlichen Prüfzeugnisses

eigener Kontrollen

entsprechend schriftlicher Bestätigungen der Hersteller der Bauprodukte oder Teile,
die der Unterzeichner zu seinen Akten genommen hat.

* zutreffendes bitte ankreuzen



Hinweis: Diese Bescheinigung ist dem Bauherrn zur
Weitergabe an die zuständige Bauaufsichtsbehörde
auszuhändigen.

Ort, Datum, Stempel/Unterschrift

KONTAKT

E-Mail: anwendungstechnik@siniat.com

www.siniat.de



Mfpa Leipzig GmbH

Prüf-, Überwachungs- und Zertifizierungsstelle für
Baustoffe, Bauprodukte und Bausysteme

Geschäftsbereich III - Baulicher Brandschutz

Dipl.-Ing. Sebastian Hauswaldt

**Arbeitsgruppe 3.2 - Brandverhalten von Bauarten und
Sonderkonstruktionen**

Dipl.-Ing. H. Fischkandl

Telefon +49 (0) 341-6582-153

fischkandl@mfpa-leipzig.de

Allgemeines bauaufsichtliches Prüfzeugnis Nr. P-SAC02/III-681

vom 7. Juni 2019

1. Ausfertigung

Gegenstand: Bauart zur Errichtung von nichttragenden, raumabschließenden Wandkonstruktionen in Metallständerbauweise mit beidseitiger, symmetrischer Bekleidung aus Gips-Feuerschutzplatten mit bzw. ohne Dämmung der Feuerwiderstandsklasse F30, F60, F90 bzw. F120 bei einseitiger Brandbeanspruchung gemäß DIN 4102-2: 1977-09 [1].

entsprechend Hessische Verwaltungsvorschrift Technische Baubestimmungen (H-VV TB) Teil C4, lfd. Nr. C 4.2 des Landes Hessen vom 13. Juni 2018 – Bauarten zur Errichtung von nichttragenden inneren Trennwänden, an die Anforderungen an die Feuerwiderstandsdauer gestellt werden.

Antragsteller: Etex Building Performance GmbH
Geschäftsbereich Siniat
Frankfurter Landstraße 2-4
61440 Oberursel

Geltungsdauer bis: 06. Juni 2024

Bearbeiter: Dipl.-Ing. H. Fischkandl

Aufgrund dieses allgemeinen bauaufsichtlichen Prüfzeugnisses ist der oben genannte Gegenstand nach den Landesbauordnungen anwendbar.

Dieses allgemeine bauaufsichtliche Prüfzeugnis ersetzt das allgemeine bauaufsichtliche Prüfzeugnis P-SAC 02/III-681Ä vom 18. April 2016.

Dieses allgemeine bauaufsichtliche Prüfzeugnis ist erstmals am 7. Juni 2014 ausgestellt worden.

Dieses allgemeine bauaufsichtliche Prüfzeugnis umfasst 17 Seiten und 13 Anlagen.



Dieses Dokument darf nur ungekürzt vervielfältigt und veröffentlicht werden. Als rechtsverbindliche Form gilt die deutsche Schriftform mit Originalunterschriften und Originalstempel des/der Zeichnungsberechtigten. Es gelten die Allgemeinen Geschäftsbedingungen (AGB) der Mfpa Leipzig GmbH.



Durch die DAKKS GmbH nach DIN EN ISO/IEC 17025 akkreditiertes Prüflaboratorium. Die Urkunde kann unter www.mfpa-leipzig.de eingesehen werden.

Nach Landesbauordnung (SAC02) anerkannte und nach Bauproduktenverordnung (NB 0800) notifizierte PÜZ-Stelle.

Gesellschaft für Materialforschung und Prüfungsanstalt für das Bauwesen Leipzig mbH (Mfpa Leipzig GmbH)

Sitz: Hans-Weigel-Str. 2b – 04319 Leipzig/Germany
Geschäftsführer: Dr.-Ing. habil. Jörg Schmidt
Handelsregister: Amtsgericht Leipzig HRB 17719
USt-Id Nr.: DE 813200649
Tel.: +49 (0) 341-6582-0
Fax: +49 (0) 341-6582-135

A Allgemeine Bestimmungen

- (1) Mit dem allgemeinen bauaufsichtlichen Prüfzeugnis ist die Anwendbarkeit der Bauart im Sinne der Landesbauordnungen nachgewiesen.
- (2) Das allgemeine bauaufsichtliche Prüfzeugnis ersetzt nicht die für die Durchführung von Bauvorhaben gesetzlich vorgeschriebenen Genehmigungen, Zustimmungen und Bescheinigungen.
- (3) Das allgemeine bauaufsichtliche Prüfzeugnis wird unbeschadet der Rechte Dritter, insbesondere privater Schutzrechte, erteilt.
- (4) Hersteller und Vertreiber der Bauart haben das allgemeine bauaufsichtliche Prüfzeugnis, unbeschadet weiter gehender Regelungen in den „Besonderen Bestimmungen“ dem Anwender der Bauart in Form von Kopien zur Verfügung zu stellen und darauf hinzuweisen, dass das allgemeine bauaufsichtliche Prüfzeugnis an der Verwendungsstelle vorliegen muss. Auf Anforderung sind den beteiligten Behörden Kopien des allgemeinen bauaufsichtlichen Prüfzeugnisses zur Verfügung zu stellen.
- (5) Das allgemeine bauaufsichtliche Prüfzeugnis darf nur vollständig vervielfältigt werden. Eine auszugsweise Veröffentlichung bedarf der Zustimmung der Prüfstelle Gesellschaft für Materialforschung und Prüfungsanstalt für das Bauwesen Leipzig mbH. Texte und Zeichnungen von Werbeschriften dürfen dem allgemeinen bauaufsichtlichen Prüfzeugnis nicht widersprechen. Übersetzungen des allgemeinen bauaufsichtlichen Prüfzeugnisses müssen den Hinweis „Von der Gesellschaft für Materialforschung und Prüfungsanstalt für das Bauwesen Leipzig mbH nicht geprüfte Übersetzung der deutschen Originalfassung“ enthalten.
- (6) Das allgemeine bauaufsichtliche Prüfzeugnis wird widerruflich erteilt. Die Bestimmungen des allgemeinen bauaufsichtlichen Prüfzeugnisses können nachträglich ergänzt und geändert werden, insbesondere, wenn technische Erkenntnisse dies erfordern.
- (7) Die in diesem allgemeinen bauaufsichtlichen Prüfzeugnis aufgeführte Bauart bedarf des Nachweises der Übereinstimmung (Übereinstimmungsnachweis).



B Besondere Bestimmungen

1 Gegenstand und Anwendungsbereich des allgemeinen bauaufsichtlichen Prüfzeugnisses

1.1 Gegenstand

- 1.1.1.** Das allgemeine bauaufsichtliche Prüfzeugnis gilt für die Herstellung und Anwendung nichttragender, raumabschließender Wandkonstruktionen in Metallständerbauweise mit beidseitiger, symmetrischer Bekleidung mit Siniat Gipsplatten, Typ GKB bzw. Typ GKF gemäß DIN 18180: 2014-09 [2] bzw. Typ A bzw. Typ DF gemäß DIN EN 520: 2009-12 [3] mit oder ohne Dämmung des vorliegenden Gefachhohlraumes, welche in die Feuerwiderstandsklassen F30, F60, F90 bzw. F120, Kurzbezeichnung F 30-A, F 60-A, F 90-A bzw. F 120-A nach DIN 4102-2: 1977-09 [1], bei einseitiger Brandbeanspruchung eingestuft werden können.

An die in diesem allgemeinen bauaufsichtlichen Prüfzeugnis aufgeführte nichttragende, raumabschließende Wandkonstruktionen in Metallständerbauweise werden Anforderungen an die Feuerwiderstandsdauer gemäß der Hessischen Verwaltungsvorschrift Technische Baubestimmungen (H-VV TB) Teil C4, lfd. Nr. C 4.2 des Landes Hessen vom 13. Juni 2018 gestellt.

- 1.1.2.** Die Wandkonstruktion besteht im Wesentlichen aus einem Metallständerwerk mit einer beidseitigen Bekleidung/Beplankung mit Siniat Gipsplatten (Typ GKB bzw. Typ GKF gemäß DIN 18180: 2014-09 [2] bzw. Typ A bzw. Typ DF gemäß DIN EN 520: 2009-12 [3]) sowie einer falls erforderlich vorliegenden Dämmung im Gefachhohlraum. In den Abschnitten 4.3 bis 4.7 wird der Aufbau der Wandkonstruktionen in Abhängigkeit der Feuerwiderstandsklasse erläutert.

Im Abschnitt 4.9 werden Anschlusssituationen, Dehnfugen und die Ausführung einer zurückspringenden Bekleidung sowie der Anschluss im Fußboden- und Deckenbereich erläutert.

Im Abschnitt 4.10 werden entsprechende zulässige Einbauten in den Wandkonstruktionen erläutert.

Im Folgenden werden die nichttragenden, raumabschließenden Wandkonstruktionen in Metallständerbauweise als leichte Trennwandkonstruktionen bezeichnet.

1.2 Anwendungsbereich

- 1.2.1.** Die jeweilige leichte Trennwandkonstruktion wird als Teil einer baulichen Anlage errichtet.

- 1.2.2.** Die die leichte Trennwandkonstruktion aussteifenden und unterstützenden Bauteile müssen in ihrer aussteifenden und unterstützenden Wirkung mindestens der gleichen Feuerwiderstandsklasse angehören. Weitere Angaben und Anforderungen zu entsprechenden Anschlusssituationen sind Abschnitt 4.9 zu entnehmen.

- 1.2.3.** Die Einstufung der leichten Trennwandkonstruktionen nach DIN 4102-2: 1977-09 [1] in die Feuerwiderstandsklassen gilt für eine einseitige Brandbeanspruchung in Abhängigkeit des jeweiligen Wandaufbaus gemäß den Abschnitten 4.3 bis 4.7 dieses allgemeinen bauaufsichtlichen Prüfzeugnisses.

- 1.2.4.** Die leichten Trennwandkonstruktionen müssen an tragende Wand- bzw. Deckenkonstruktionen gemäß Abschnitt 4.9 angeschlossen werden und von Rohdecke zu Rohdecke spannen.

Die Wandkonstruktion darf alternativ auch auf Decken mit Estrichen entsprechend DIN 4102-4: 2016-05 [4], Abschnitt 10.2.5 befestigt werden.

Weitere Anschlusssituationen sind in Abschnitt 4.9 erläutert.



- 1.2.5.** Die leichten Trennwandkonstruktionen dürfen mit einer beliebigen Wandbreite hergestellt werden. Die zulässige Wandhöhe ist aus brandschutztechnischer Sicht abhängig von der gewählten Konstruktion und wird in den Abschnitten 4.3 bis 4.7 für jede Konstruktion gesondert aufgeführt.
- Durch die Vorgaben der DIN 4103-1: 2015-06 [5] für den Nachweis der Biegegrenztragfähigkeit gegenüber statischer Belastung für den Einbaubereich 1 (Linienlasten 0,5 kN/m), den Einbaubereich 2 (Linienlast 1 kN/m) sowie unter stoßartiger Belastung (weicher bzw. harter Stoß) können sich jedoch geringere Wandhöhen ergeben. Die geringere Wandhöhe ist maßgebend.
- 1.2.6.** Die Klassifizierung wird durch übliche Anstriche oder Beschichtungen bis zu 0,5 mm Dicke nicht beeinträchtigt. Bei dickeren Beschichtungen kann die brandschutztechnische Wirkung der jeweiligen leichten Trennwandkonstruktion verloren gehen.
- 1.2.7.** Zusätzliche Bekleidungslagen (mindestens Baustoffklasse B2, ausgenommen Blechbekleidungen) z.B. Putze oder Verblendungen dürfen angebracht werden, ohne eine Minderung der angegebenen Feuerwiderstandsdauer hervorzurufen. Gegebenenfalls sind bei der Verwendung von brennbaren Baustoffen jedoch bauaufsichtliche Anforderungen zu beachten.
- 1.2.8.** Dampfbremsen/Dampfsperren beeinflussen die Einstufung in die angegebene Feuerwiderstandsklasse nicht.
- 1.2.9.** Der Einbau von Elektro-Hohlwanddosen (Steckdosen, Schalterdosen, Verteilerdosen) darf in Abhängigkeit der konstruktiven Ausführung in die leichten Trennwandkonstruktionen, entsprechend den Angaben in Abschnitt 4.10, erfolgen. Weiterhin sind hierzu auch die Angaben zu den einzelnen leichten Trennwandkonstruktionen in Abschnitt 4.3 bis 4.7 hinsichtlich eines zulässigen Einbaus und der konstruktiven Ausführung zu beachten.
- 1.2.10.** Durchführungen von einzelnen elektrischen Leitungen durch die leichten Trennwandkonstruktionen sind zulässig, wenn der verbleibende Lochquerschnitt mit Mineralwolle (nichtbrennbar, Schmelzpunkt ≥ 1000 °C) gemäß DIN EN 13162: 2015-04 [6] oder Gipsspachtel gemäß DIN EN 13963: 2014-09 [7] vollständig verschlossen wird.
- 1.2.11.** Für die Durchführung von Rohrleitungen, gebündelten elektrischen Leitungen, Installationskanälen, Kabelkanälen oder Lüftungsleitungen sind Abschottungen erforderlich, deren Feuerwiderstandsklasse durch Prüfungen nachzuweisen ist. Es sind weitere Eignungsnachweise, z. B. im Rahmen der Erteilung einer allgemeinen bauaufsichtlichen Zulassung oder eines allgemeinen bauaufsichtlichen Prüfzeugnisses erforderlich.
- 1.2.12.** Wenn in raumabschließenden Wänden mit bestimmter Feuerwiderstandsklasse Feuerenschutzabschlüsse, Revisionsklappen oder F- bzw. G-Verglasungen mit bestimmter Feuerwiderstandsklasse eingebaut werden sollen, ist die Eignung dieser Einbauten in Verbindung mit der Wand nachzuweisen. Es sind weitere Eignungsnachweise, z.B. im Rahmen der Erteilung einer allgemeinen bauaufsichtlichen Zulassung, erforderlich.
- 1.2.13.** Aus den für die Bauart gültigen technischen Baubestimmungen (z. B. Bauordnung, Sonderbauvorschriften oder Richtlinien) können sich weitergehende Anforderungen oder ggf. Erleichterungen ergeben.
- 1.2.14.** Soweit Anforderungen an den Wärmeschutz oder Schallschutz gestellt werden sind weitere Nachweise zu erbringen
- 1.2.15.** Der Antragsteller erklärt, dass in der Bauart keine Produkte verwendet werden, die der Gefahrstoffverordnung, der Verordnung (EG) Nr. 1907/2006 (REACH) und der Verordnung (EG) Nr. 1272/2008 (CLP) sowie der Verordnung (EG) Nr. 1005/2009 und der Chemikalien-Ozonschichtverordnung (D) unterliegen bzw. dass er Auflagen aus den o.a. Verordnungen (insbesondere der Kennzeichnungspflicht) einhält.

Weiterhin erklärt der Antragsteller, dass er - sofern für den Handel und das Inverkehrbringen oder die Verwendung Maßnahmen im Hinblick auf die Hygiene, den Gesundheitsschutz oder



den Umweltschutz zu treffen sind - diese veranlasst bzw. in der erforderlichen Weise bekannt macht. Die Prüfstelle hat daraufhin keinen Anlass gesehen, die Auswirkungen der Bauprodukte im eingebauten Zustand auf den Gesundheits- und Umweltschutz zu überprüfen.

2 Bestimmungen für die Bauart

2.1 Eigenschaften und Zusammenstellung

Für die zu verwendenden Bauprodukte gelten die in der Tabelle 1 zusammengestellten Angaben hinsichtlich der Bezeichnungen und der Materialkennwerte, der Klassifizierungen und des Verwendbarkeitsnachweises. Es ist bei den verwendeten Bauprodukten darauf zu achten, dass die dort angegebenen Verwendbarkeitsnachweise gültig sind.

Tabelle 1 Zusammenstellung der Kennwerte der Bauprodukte

Baustoffbezeichnung	Dicke (Nennmaß) [mm]	Nennroh- dichte [kg/m ³]	Brandverhalten (bauaufsichtliche Benennung)
Siniat Gips-Feuerschutzplatte Typ GKF nach DIN 18180: 2014-09 [2] bzw. Typ DF nach DIN EN 520: 2009-12 [3]	≥ 12,5	≥ 800	nichtbrennbar
Siniat LaPlura Typ GKFI nach DIN 18180: 2014-09 [2] bzw. Typ DEFH1IR nach DIN EN 520: 2009-12 [3]	≥ 12,5	≥ 1000	nichtbrennbar
Siniat Gipsplatten Typ GKB nach DIN 18180: 2014-09 [2] bzw. Typ A nach DIN EN 520: 2009-12 [3]	≥ 12,5	≥ 700	nichtbrennbar
Glaswolle (Mineralwolle, Schmelzpunkt < 1000°C) gemäß DIN EN 13162: 2015-04 [6]	≥ 40	≥ 10	nichtbrennbar
Trennwandplatte Sonorock (Mineralwolle, Schmelzpunkt ≥ 1000°C) gemäß DIN EN 13162: 2015-04 [6]	≥ 80	28	nichtbrennbar
Metallprofile gemäß DIN 18182-1: 2015-11 [8] bzw. DIN EN 14195: 2015-03 [9]	0,6	---	nichtbrennbar
PE - Trennwanddichtungsband	≤ 5	---	normalentflammbar
Siniat Fugenspachtel gemäß DIN EN 13963: 2014-09 [7]	---	---	nichtbrennbar

2.2 Grundlegende Prüfdokumente

Die Liste der Prüfdokumente, die die Grundlage zur Erteilung des allgemeinen bauaufsichtlichen Prüfzeugnisses bildet, ist bei der MFPA Leipzig GmbH hinterlegt und wird auf Anfrage den zuständigen Behörden zur Verfügung gestellt.



2.3 Verpackung, Transport, Lagerung

Verpackungen, Transport und Lagerung müssen so erfolgen, dass die für die Bauart zusammengehörigen Zubehörteile nicht mit Wasser in Berührung kommen, keiner erhöhten Feuchtigkeit ausgesetzt sind, frostfrei und vor erhöhten Temperaturbeanspruchungen, sowie vor nicht zulässiger mechanischer Beanspruchung geschützt werden.

Dürfen die zusammengehörigen Systembestandteile der Bauart nur in bestimmter Lage gelagert, transportiert oder eingebaut werden oder besteht Verwechslungsgefahr, so sind entsprechende Hinweise auf dem Transportgut anzubringen.

Des Weiteren sind die Herstellerangaben zu den einzelnen Bauprodukten gemäß Tabelle 1 zu beachten.

2.4 Kennzeichnung und Aufbauanleitung

Zusammengehörige Systembestandteile zur Erstellung der jeweiligen leichten Trennwandkonstruktion sind eindeutig zu kennzeichnen und zusammen zu vertreiben.

Für die leichten Trennwandkonstruktionen ist eine schriftliche Aufbauanleitung zur Verfügung zu stellen. Der Antragsteller dieses allgemeinen bauaufsichtlichen Prüfzeugnisses hat die Aufbauanleitung in Übereinstimmung mit diesem allgemeinen bauaufsichtlichen Prüfzeugnis zu erstellen. Die Aufbauanleitung muss die für die jeweilige leichte Trennwandkonstruktion relevanten Teile sowie die folgenden Angaben enthalten:

- Angaben zu dem konstruktiven Aufbau der leichten Trennwandkonstruktion.
- Angaben zu dem Aufbau der leichten Trennwandkonstruktion (z. B. Abstände der tragenden Bauteile, Ausführung der Befestigungen, Befestigungsabstände, Stoßausführung, ggf. Anschlüsse an angrenzende Wände und Decken).
- Zeichnerische Darstellungen zum konstruktiven Aufbau und Details.

3 Übereinstimmungsnachweis

- (1) Die in diesem allgemeinen bauaufsichtlichen Prüfzeugnis aufgeführte Bauart – leichte Trennwandkonstruktion bedarf des Nachweises der Übereinstimmung (Übereinstimmungserklärung des Anwenders) nach den Vorgaben der der Hessischen Verwaltungsvorschrift Technische Baubestimmungen (H-VV TB).

Danach muss der Anwender, der die jeweilige leichte Trennwandkonstruktion erstellt hat, in einer schriftlichen Übereinstimmungserklärung (Muster siehe Anlage 13) bestätigen, dass die von ihm ausgeführte leichte Trennwandkonstruktion den Bestimmungen dieses allgemeinen bauaufsichtlichen Prüfzeugnisses entspricht.

- (2) Der Anwender muss im Rahmen der Übereinstimmungserklärung (Muster siehe Anlage 13) eine Kontrolle etwaiger erforderlicher Kennzeichnungen der verwendeten Bauprodukte mit allgemeinen bauaufsichtlichen Zulassungen, allgemeinen bauaufsichtlichen Prüfzeugnissen bzw. europäisch technischen Zulassungen vornehmen.



4 Bestimmungen für die Ausführungen

4.1 Bestimmungen für die ausführenden Firmen

Die Errichtung/der Aufbau der leichten Trennwandkonstruktion darf nur von Unternehmen ausgeführt werden, die für diese Arbeiten geeignet sind (§ 55 Musterbauordnung – MBO – Fassung vom 2. November 2002, zuletzt geändert durch Beschluss der Bauministerkonferenz vom 13.05.2016). Andere Firmen dürfen den Einbau nur ausführen, wenn eine Einweisung des Montagepersonals durch Fachkräfte von Firmen erfolgt, die auf diesem Gebiet die dazu erforderlichen Erfahrungen besitzen.

Die in den folgenden Abschnitten aufgeführten Anforderungen zu dem konstruktiven Aufbau der leichten Trennwandkonstruktionen sowie die Einhaltung der Einbaubedingungen sind hierbei zu beachten.

4.2 Bestimmungen für die Ausführung

Nachfolgend sind in Tabelle 2 die brandschutztechnisch bewerteten leichten Trennwandkonstruktionen zusammengestellt. Details zu den leichten Trennwandkonstruktionen sind den entsprechenden nachfolgenden Abschnitten zu entnehmen.

Tabelle 2 Zusammenstellung feuerwiderstandsfähiger Ständerwandkonstruktionen aus Siniat Gips-Feuerschutzplatten

Erläuterung in Abschnitt	Feuerwiderstandsdauer	Bekleidung (je Seite)	Dämmstoff ¹⁾	Maximal zulässige Bauhöhe in Metern ²⁾
4.3	30	1x12,5 GKF	Glaswolle	3
4.4	30/60	2x12,5 GKB	Glaswolle	5
4.5	90	2x12,5 GKF	Ohne	5
4.5	90	2x12,5 GKF bzw. 2x12,5 GKF ³⁾	Glaswolle	5
4.7	90	2x12,5 GKF	Steinwolle ⁴⁾	7
4.6	120	2x12,5 GKF	Ohne	4

1) Angaben zu dem Dämmstoff siehe Tabelle 1

2) Achtung: Durch statische Vorgaben können sich ggf. geringere Wandhöhen ergeben. Die geringere Wandhöhe ist maßgebend!

3) Plattentyp Siniat LaPlura

4) Trennwandplatte Sonorock (d = 80 mm)

4.3 Leichte Trennwandkonstruktion F30 (12,5 mm GKF + 40 mm Glaswolle)

Leichte Trennwandkonstruktionen bis zu einer Feuerwiderstandsklasse F30 sind entsprechend der im Folgenden zusammengefassten Parameter zu errichten. In den Anlagen 1 bis 7 zu diesem allgemeinen bauaufsichtlichen Prüfzeugnis ist der konstruktive Aufbau der leichten Trennwandkonstruktionen in Metallständerbauweise zeichnerisch dargestellt.



- Unterkonstruktion – Ständer, Stahl:

Es sind UW-Stahlprofile \geq UW 50/40-06 (Typ U/40/50/40, Nennblechdicke 0,6 mm) und \geq CW 50/50-06 (Typ C/50/50/50, Nennblechdicke 0,6 mm) zu verwenden. Die UW-Stahlprofile als Decken- und Fußbodenanschluss sind mit für den Untergrund geeigneten Schlagdübeln ($\geq 6 \times 40$ mm) bzw. Metalldübeln oder mit mindestens gleichwertigen Befestigungselementen (z. B. Befestigungsmittel siehe Anlage 12) gemäß DIN 18183-1: 2018-05 [10] im Abstand von ≤ 1000 mm zu befestigen. Unterhalb der UW-Profile sind zusätzlich 10 mm dicke Mineralwolle-Dämmstreifen (Schmelzpunkt ≥ 1000 °C) oder PE-Trennwanddichtungsband anzuordnen. Als Ständer sind CW-Profile \geq CW 50/50-06 (Typ C/50/50/50, Nennblechdicke 0,6 mm) im Abstand von ≤ 625 mm zwischen den UW-Profilen aufzustellen. Der Einstand der Ständerprofile in das UW-Anschlussprofil muss mindestens 20 mm betragen. Die wandseitigen Ständer (Randständer) sind im Abstand von ≤ 1000 mm mit den zuvor genannten Befestigungselementen (für die Befestigung der UW-Profile) zu befestigen. Zusätzlich sind im Bereich der vertikalen Wandanschlüsse, die Ständerprofile mit ca. 10 mm dicken Mineralwolle-Dämmstreifen (Schmelzpunkt ≥ 1000 °C) oder PE-Trennwanddichtungsband zu hinterlegen.

- Bekleidung:

Die Bekleidung mit raumhohen 1 x 12,5 mm dicken Siniat Gips-Feuerschutzplatten, welche beidseitig ausgeführt und stehend (im Hochformat) an den Metallständern angeordnet und befestigt werden. Die Befestigung der Siniat Gips-Feuerschutzplatten hat mit Schnellbauschrauben TN $\geq 3,5 \times 25$ mm mit einem Befestigungsabstand von ≤ 250 mm in der Unterkonstruktion zu erfolgen. Die Mindesteindringtiefen der Befestigungsmittel gemäß DIN 18181: 2008-10 [11] sind zu beachten.

Die vertikalen Stoßfugen sind auf den Ständern der Unterkonstruktion anzuordnen. Die Siniat Gips-Feuerschutzplatten sind raumhoch auszuführen, so dass keine horizontalen Fugen ausgeführt werden. Werden keine raumhohen Platten angeordnet, so sind die Querstöße mit einem Metall-Profil (z. B. CW- oder CD-Profil) zu hinterlegen.

Die Bekleidung ist im Bereich der Plattenstöße, der Anschlüsse und der Befestigungsstellen mit Siniat-Fugenspachtel (Spachtelmasse nach DIN EN 13963: 2014-09 [7]) zu verspachteln.

- Dämmung:

Der vorliegende Gefachhohlraum ist mit einer Mineralwolldämmung (Glaswolle, Schmelzpunkt < 1000 °C) hohlraumfüllend auszdämmen. Die Dämmung muss mit einer Mindestdicke von 40 mm ausgeführt werden. Der Dämmstoff muss mit einem Übermaß von ca. 10 mm (Stauchung ca. 10 mm) stramm zwischen den Ständern (Metallprofilen) eingebaut werden, um somit gegen Herausfallen gesichert zu werden. Fugen von stumpf gestoßenen Dämmschichten müssen dicht gestoßen sein.

- Zulässige Wandhöhe:

Die maximal zulässige Wandhöhe für diese Konstruktion beträgt 3,0 m.

- Einbauten:

In die leichten Trennwandkonstruktionen sind der Einbau von Steckdosen in ein umlaufendes 30 mm dickes Gipsbett nach Abschnitt 4.10.1 zulässig.

In Anlage 1 bis Anlage 8 zu diesem allgemeinen bauaufsichtlichen Prüfzeugnis ist der konstruktive Aufbau der leichten Trennwandkonstruktionen in Metallständerbauweise zeichnerisch dargestellt.



4.4 Leichte Trennwandkonstruktion F30/F60 (2 x 12,5 mm GKB + 60 mm Glaswolle)

Leichte Trennwandkonstruktionen bis zu einer Feuerwiderstandsklasse F60 sind entsprechend der im Folgenden zusammengefassten Parameter zu errichten. In den Anlagen 1 bis 7 zu diesem allgemeinen bauaufsichtlichen Prüfzeugnis ist der konstruktive Aufbau der leichten Trennwandkonstruktionen in Metallständerbauweise zeichnerisch dargestellt.

- Unterkonstruktion – Ständer, Stahl:

Es sind UW-Stahlprofile \geq UW 75/40-06 (Typ U/40/75/40, Nennblechdicke 0,6 mm) und \geq CW 75/50-06 (Typ C/50/75/50, Nennblechdicke 0,6 mm) zu verwenden. Die UW-Stahlprofile als Decken- und Fußbodenanschluss sind mit für den Untergrund geeigneten Schlagdübeln ($\geq 6 \times 60$ mm) bzw. Metalldübeln oder mit mindestens gleichwertigen Befestigungselementen (z. B. Befestigungsmittel siehe Anlage 12) gemäß DIN 18183-1: 2018-05 [10] im Abstand von ≤ 500 mm zu befestigen. Unterhalb der UW-Profile sind zusätzlich 10 mm dicke Mineralwolle-Dämmstreifen (Schmelzpunkt ≥ 1000 °C) oder PE-Trennwanddichtungsband anzuordnen. Als Ständer sind CW-Profile \geq CW 75/50-06 (Typ C/50/75/50, Nennblechdicke 0,6 mm) im Abstand von ≤ 625 mm zwischen den UW-Profilen aufzustellen. Der Einstand der Ständerprofile in das UW-Anschlussprofil muss mindestens 20 mm betragen. Die wandseitigen Ständer (Randständer) sind im Abstand von ≤ 500 mm mit den zuvor genannten Befestigungselementen (für die Befestigung der UW-Profile) zu befestigen. Zusätzlich sind im Bereich der vertikalen Wandanschlüsse, die Ständerprofile mit ca. 10 mm dicken Mineralwolle-Dämmstreifen (Schmelzpunkt ≥ 1000 °C) oder PE-Trennwanddichtungsband zu hinterlegen.

- Bekleidung:

Die Bekleidung mit 2 x 12,5 mm dicken Siniat Gipsplatten LaGyp, welche beidseitig ausgeführt und stehend (im Hochformat) an den Metallständern angeordnet und befestigt werden. Die Befestigung der Siniat Gipsplatten ist wie folgt vorzunehmen:

Befestigung bei Anforderung F30:

- Die untere Lage ist mit Schnellbauschrauben TN $\geq 3,9 \times 25$ mm mit einem Befestigungsabstand von ≤ 750 mm und die obere Lage mit Schnellbauschrauben TN $\geq 3,9 \times 35$ mm mit einem Befestigungsabstand von ≤ 250 mm in der Unterkonstruktion zu befestigen.

Befestigung bei Anforderungen F60:

- Die untere Lage ist mit Schnellbauschrauben TN $\geq 3,9 \times 25$ mm mit einem Befestigungsabstand von ≤ 250 mm und die obere Lage mit Schnellbauschrauben TN $\geq 3,9 \times 35$ mm mit einem Befestigungsabstand von ≤ 250 mm in der Unterkonstruktion zu befestigen.

Die Mindesteindringtiefen der Befestigungsmittel gemäß DIN 18181: 2008-10 [11] sind zu beachten.

Der Plattenlängsstoß ist mittig auf den Ständern anzuordnen. Zwischen beiden Plattenlagen ist ein Fugenversatz des Plattenlängsstoßes von einer Gefachbreite auszuführen. Querstöße innerhalb einer Plattenlage sind unter Verwendung nicht raumhoher Platten um ≥ 400 mm versetzt zueinander auszuführen. Bei mehrlagiger Bekleidung ist ein Versatz der Querstöße zwischen den Plattenlagen von ≥ 400 mm anzuordnen. Kreuzfugen sind in und unter den jeweiligen Plattenlagen nicht zulässig.

Die Bekleidung ist im Bereich der Plattenstöße, der Anschlüsse und der Befestigungsstellen mit Siniat-Fugenspachtel (Spachtelmasse nach DIN EN 13963: 2014-09 [7]) zu verspachteln.

- Dämmung:

Der vorliegende Gefachhohlraum ist mit einer Mineralwolldämmung (Glaswolle, Schmelzpunkt ≥ 1000 °C) hohlraumfüllend auszdämmen. Die Dämmung muss mit einer Mindestdicke von 60 mm ausgeführt werden. Der Dämmstoff muss mit einem Übermaß von ca. 10 mm (Stauchung ca. 10 mm) stramm zwischen den Ständern (Metallprofilen) eingebaut werden, um somit



gegen Herausfallen gesichert zu werden. Fugen von stumpf gestoßenen Dämmschichten müssen dicht gestoßen sein.

- Zulässige Wandhöhe:

Die maximal zulässige Wandhöhe für diese Konstruktion beträgt 5,0 m.

- Einbauten:

In die leichten Trennwandkonstruktionen ist der Einbau von Steckdosen in ein umlaufendes 30 mm dickes Gipsbett nach Abschnitt 4.10.1 zulässig.

In Anlage 1 bis Anlage 8 zu diesem allgemeinen bauaufsichtlichen Prüfzeugnis ist der konstruktive Aufbau der leichten Trennwandkonstruktionen in Metallständerbauweise zeichnerisch dargestellt.

4.5 Leichte Trennwandkonstruktion F90 (2 x 12,5 GKF + 40 mm Glaswolle oder ohne Hohlraumdämmung)

Leichte Trennwandkonstruktionen bis zu einer Feuerwiderstandsklasse von F90 sind entsprechend der im Folgenden zusammengefassten Parameter zu errichten. In den Anlagen 1 bis 7 zu diesem allgemeinen bauaufsichtlichen Prüfzeugnis ist der konstruktive Aufbau der leichten Trennwandkonstruktionen in Metallständerbauweise zeichnerisch dargestellt.

- Unterkonstruktion – Ständer, Stahl:

Es sind UW-Stahlprofile \geq UW 50/40-06 (Typ U/40/50/40, Nennblechdicke 0,6 mm) und CW-Stahlprofile \geq CW 50/50-06 (Typ C/50/50/50, Nennblechdicke 0,6 mm) zu verwenden. Die UW-Stahlprofile als Decken- und Fußbodenanschluss sind mit für den Untergrund geeigneten Schlagdübeln ($\geq 6 \times 35$ mm) bzw. Metalldübeln oder mit mindestens gleichwertigen Befestigungselementen (z. B. Befestigungsmittel siehe Anlage 12) gemäß DIN 18183-1: 2018-05 [10] im Abstand von ≤ 1000 mm zu befestigen. Unterhalb der UW-Profile sind zusätzlich 10 mm dicke Mineralwolle-Dämmstreifen (Schmelzpunkt ≥ 1000 °C) oder PE-Trennwanddichtungsband anzuordnen. Als Ständer sind CW-Profile ($\geq 50 \times 50 \times 0,6$ mm) im Abstand von ≤ 625 mm zwischen den UW-Profilen aufzustellen. Der Einstand der Ständerprofile in das UW-Anschlussprofil muss mindestens 20 mm betragen. Die wandseitigen Ständer (Randständer) sind im Abstand von ≤ 1000 mm mit den zuvor genannten Befestigungselementen (für die Befestigung der UW-Profile) zu befestigen. Zusätzlich sind im Bereich der vertikalen Wandanschlüsse, die Ständerprofile mit ca. 10 mm dicken Mineralwolle-Dämmstreifen (Schmelzpunkt ≥ 1000 °C) oder PE-Trennwanddichtungsband zu hinterlegen.

- Bekleidung, deren Befestigung und Fugenanordnung sowie Fugenausführung:

Die Bekleidung mit 2 x 12,5 mm dicken Siniat Gips-Feuerschutzplatten wird beidseitig ausgeführt und stehend (im Hochformat) an den Metallständern angeordnet und befestigt. Die Befestigung der Siniat Gips-Feuerschutzplatten ist wie folgt vorzunehmen:

- Die untere Lage ist mit Schnellbauschrauben TN $\geq 3,5 \times 25$ mm mit einem Befestigungsabstand von ≤ 750 mm und die obere Lage mit Schnellbauschrauben TN $\geq 3,5 \times 35$ mm mit einem Befestigungsabstand von ≤ 250 mm in der Unterkonstruktion zu befestigen.

Bei der Ausführung einer Bekleidung mit 2 x 12,5 mm dicken Siniat LaPlura (nur bei Wandkonstruktionen mit Glaswollämmung) ist alternativ folgende Befestigung zulässig:

- Die untere Lage ist mit Schnellbauschrauben LaPlura TN $\geq 3,5 \times 35$ mm mit einem Befestigungsabstand von ≤ 250 mm in der Unterkonstruktion und die obere Lage mit Klammern (Typ ES 23 CNKHA), Klammerlänge 23 mm mit einem Befestigungsabstand von ≤ 80 mm in der 1. Plattenlage zu befestigen. Die Klammern sind hierbei umlaufend je Platte und in einem Reihenabstand von ≤ 625 mm auszuführen.



Die Mindesteindringtiefen der Befestigungsmittel gemäß DIN 18181: 2008-10 [11] sind zu beachten.

Der Plattenlängsstoß ist mittig auf den Ständern anzuordnen. Zwischen beiden Plattenlagen ist ein Fugenversatz des Plattenlängsstoßes von einer Gefachbreite auszuführen. Querstöße innerhalb einer Plattenlage sind unter Verwendung nicht raumhoher Platten um ≥ 400 mm versetzt zueinander auszuführen. Bei mehrlagiger Bekleidung ist ein Versatz der Querstöße zwischen den Plattenlagen von ≥ 400 mm anzuordnen. Kreuzfugen sind in und unter den jeweiligen Plattenlagen nicht zulässig.

Beide Lagen der Bekleidung sind im Bereich der Plattenstöße, der Anschlüsse und der Befestigungsstellen mit Siniat-Fugenspachtel (Spachtelmasse nach DIN EN 13963: 2014-09 [7]) zu verspachteln.

- Dämmung:

Als Dämmung kann Mineralwolldämmung (Glaswolle, Schmelzpunkt < 1000 °C) verwendet werden. Der Gefachhohlraum ist hohlraumfüllend auszudämmen. Die Dämmung muss mit einer Mindestdicke von 40 mm ausgeführt werden. Der Dämmstoff muss mit einem Übermaß von ca. 10 mm (Stauchung ca. 10 mm) stramm zwischen den Ständern (Metallprofilen) eingebaut werden, um somit gegen Herausfallen gesichert zu werden. Fugen von stumpf gestoßenen Dämmschichten müssen dicht gestoßen sein.

Weiterhin ist die Ausführung der leichten Trennwandkonstruktion ohne gedämmte Ständerebene zulässig.

- Zulässige Wandhöhe:

Die maximal zulässige Wandhöhe dieser Konstruktion beträgt 5,0 m.

- Einbauten:

In die leichten Trennwandkonstruktionen ist der Einbau von Steckdosen in ein umlaufendes 30 mm dickes Gipsbett nach Abschnitt 4.10.1 zulässig.

4.6 Wandkonstruktion F120-A (2 x 12,5 mm GKF ohne Dämmung)

Leichte Trennwandkonstruktion bis zu einer Feuerwiderstandsklasse F120-A entsprechen der konstruktiven Ausführung der leichten Trennwandkonstruktionen für Feuerwiderstandsklasse F90 aus Abschnitt 4.5 mit den im Folgenden aufgeführten Änderungen. In den Anlagen 1 bis 7 zu diesem allgemeinen bauaufsichtlichen Prüfzeugnis ist der konstruktive Aufbau der leichten Trennwandkonstruktion in Metallständerbauweise zeichnerisch dargestellt.

- Unterkonstruktion – Ständer, Stahl:

Abweichend von Abschnitt 4.5 sind UW-Stahlprofile mit den Mindestabmessungen $\geq 100 \times 40 \times 0,6$ mm und CW-Stahlprofile mit den Mindestabmessungen $\geq 100 \times 50 \times 0,6$ mm zu verwenden. In der weiteren Ausführung gelten die Anforderungen von Abschnitt 4.5.

- Bekleidung, deren Befestigung und Fugenanordnung sowie Fugenausführung:

Die zweilagige Bekleidung muss mit 2 x 12,5 mm dicken Siniat Gips-Feuerschutzplatten ausgeführt werden. Horizontale Plattenfugen der inneren (unteren) Plattenlage sind mit Profilen der ausgeführten Unterkonstruktion zu hinterlegen. Die Befestigung der inneren (unteren) Plattenlage hat auch mit den entsprechenden Verbindungsmittel an der Stoßhinterlegung zu erfolgen.

- Dämmung:

Es darf keine Dämmung verbaut werden.



- Zulässige Wandhöhe

Die maximal zulässige Wandhöhe für diese Konstruktion beträgt 4,0 m.

- Einbauten:

In der leichten Trennwandkonstruktion sind keine Einbauten nach Abschnitt 4.10 zulässig.

4.7 Wandkonstruktion F90-A, hohe Trennwände (2 x 12,5 mm GKF + 80 mm Steinwolle)

Die leichte Trennwandkonstruktion der Feuerwiderstandsklasse F90 mit einer Wandhöhe von bis zu 7,0 m ist entsprechend der im Folgenden zusammengefassten Parameter zu errichten. In den Anlagen 1 bis 7 zu diesem allgemeinen bauaufsichtlichen Prüfzeugnis ist der konstruktive Aufbau der leichten Trennwandkonstruktion in Metallständerbauweise zeichnerisch dargestellt.

- Unterkonstruktion – Ständer, Stahl:

Es sind UW-Stahlprofile ($\geq 100 \times 40 \times 0,6$ mm) und CW-Stahlprofile ($\geq 100 \times 50 \times 0,6$ mm) zu verwenden. Die UW-Stahlprofile als Decken- und Fußbodenanschluss sind mit für den Untergrund geeigneten Schlagdübeln ($\geq 6 \times 70$ mm) oder mit mindestens gleichwertigen Befestigungselementen (z. B. Befestigungsmittel siehe Anlage 12) gemäß DIN 18183-1: 2018-05 [10] im Abstand von ≤ 1000 mm zu befestigen. Unterhalb der UW-Profile sind zusätzlich 10 mm dicke Mineralwolle-Dämmstreifen (Schmelzpunkt ≥ 1000 °C) anzuordnen. Als Ständer sind CW-Profile ($\geq 100 \times 50 \times 0,6$ mm) im Abstand von ≤ 625 mm zwischen den UW-Profilen aufzustellen. Die wandseitigen Ständer (Randständer) sind an mindestens drei Befestigungspunkten im Abstand von ≤ 1000 mm mit zuvor genannten Befestigungselementen zu befestigen. Zusätzlich sind im Bereich der vertikalen Wandanschlüsse, die Ständerprofile mit ca. 20 mm dicken Mineralwolle-Dämmstreifen (Schmelzpunkt ≥ 1000 °C) zu hinterlegen. Im Falle einer erforderlichen Verlängerung sind die Stöße der Ständerprofile entsprechend der Darstellung in Anlage 8 um mindestens 1000 mm zu überlappen. Die Stöße sind jeweils wechselnd anzuordnen und beidseitig in den Flanschen mit je 3 Blechschrauben LN $\geq 3,5 \times 9$ mm im Abstand von ≤ 480 mm zu verbinden. Bei Variante 1 ist der vorliegende Hohlraum im Bereich der Verlängerung mit der entsprechenden Mineralwolle Rockwool Sonorock auszdämmen.

- Bekleidung, deren Befestigung und Fugenanordnung sowie Fugenausführung

Die Bekleidung mit 2 x 12,5 mm dicken Siniat Gips-Feuerschutzplatten wird beidseitig ausgeführt und stehend (im Hochformat) an den Metallständern angeordnet und befestigt. Die Befestigung der Siniat Gips-Feuerschutzplatten ist wie folgt vorzunehmen:

- Die untere Lage ist mit Schnellbauschrauben TN $\geq 3,5 \times 35$ mm mit einem Befestigungsabstand von ≤ 750 mm und die obere Lage mit Schnellbauschrauben TN $\geq 3,5 \times 35$ mm mit einem Befestigungsabstand von ≤ 250 mm in der Unterkonstruktion zu befestigen.

Die Mindesteindringtiefen der Befestigungsmittel gemäß DIN 18181: 2008-10 [11] sind zu beachten.

Der Plattenlängsstoß ist mittig auf den Ständern anzuordnen. Zwischen beiden Plattenlagen ist ein Fugenversatz des Plattenlängsstoßes von einer Gefachbreite auszuführen. Querstöße innerhalb einer Plattenlage sind unter Verwendung nicht raumhoher Platten um ≥ 400 mm versetzt zueinander auszuführen. Bei mehrlagiger Bekleidung ist ein Versatz der Querstöße zwischen den Plattenlagen von ≥ 400 mm anzuordnen. Kreuzfugen sind in und unter den jeweiligen Plattenlagen nicht zulässig.

Beide Lagen der Bekleidung sind im Bereich der Plattenstöße, der Anschlüsse und der Befestigungsstellen mit Siniat-Fugenspachtel (Spachtelmasse nach DIN EN 13963: 2014-09 [7]) zu verspachteln.



- Dämmung:

Der vorliegende Gefachhohlraum ist mit Mineralwolle Rockwool Sonorock (Rohdichte $\approx 28 \text{ kg/m}^3$, Schmelzpunkt $\geq 1000^\circ\text{C}$, Baustoffklasse A1) mit der Mindestdicke von 80 mm zu dämmen. Der Gefachhohlraum ist hohlraumfüllend auszdämmen. Der Dämmstoff muss mit einem Übermaß von ca. 10 mm (Stauchung ca. 10 mm) stramm zwischen den Ständern (Metallprofilen) eingebaut werden, um somit gegen Herausfallen gesichert zu werden. Fugen von stumpf gestoßenen Dämmschichten müssen dicht gestoßen sein.

- Zulässige Wandhöhe:

Die maximal zulässige Wandhöhe dieser Konstruktion beträgt 7,0 m.

- Einbauten:

In der leichten Trennwandkonstruktion sind keine Einbauten nach Abschnitt 4.10 zulässig.

4.8 Unterkonstruktion

Abweichend von den Abschnitten 4.3 bis 4.7 darf das Ständerwerk der leichten Trennwandkonstruktionen neben der Ausführung als Einzelständer auch als Doppelständerwerk errichtet werden. Hierbei ist das Doppelständerwerk mit den entsprechenden CW-Profilen, entweder mit getrennten Metallständern oder aus zug- und druckfest miteinander verbundenen parallelen Metallständern, zu errichten. Die Ständerprofile der beiden Ständerreihen sind jeweils paarweise gegenüberliegend anzuordnen. Hinsichtlich der Ausführung sind die Angaben in DIN 18183-1: 2018-05 [10] einzuhalten und zu beachten. Dies gilt auch bzgl. der Aussteifung der Metallständer gegeneinander. Diese Aussteifung ist auf jeden Fall bei einem Profilabstand größer der doppelten Profilbreite anzuwenden.

4.9 Feste und gleitende Anschlüsse, Dehnfugen, zurückspringende Bekleidung

Decken-, Fußboden- und Wandanschlüsse müssen so ausgeführt werden, dass die Einhaltung der Feuerwiderstandsklasse gewährleistet wird. Es muss zwischen den CW- und UW-Profilen und den jeweiligen Decken-, Fußboden- und Wandanschlüssen eine Anschlussdichtung (z. B. Trennwandband $b \times d = 50 \text{ mm} \times 5 \text{ mm}$) eingebaut werden. Der Decken-, der Boden- und seitliche Wandanschluss sind als fester, verspachtelter Anschluss auszuführen. Die Befestigung der UW-Profile im Bereich des Decken- und Bodenanschlusses sowie das CW-Profil im Bereich des seitlichen Wandanschlusses hat gemäß Abschnitt 4.3 bis 4.7 mit für den Untergrund geeigneten Befestigungsmitteln zu erfolgen.

Leichte Trennwandkonstruktionen mit zweilagiger Bekleidung und Gefachdämmung dürfen mit einer zurückspringenden Bekleidung ausgeführt werden. Die Ausführung muss entsprechend DIN 4102-4: 2016-05 [4], Bild 10.4 erfolgen. Die Dämmschicht im zurückspringenden Bereich ist entsprechend zu komprimieren. Im Wandinneren ist eine entsprechende Ersatzschicht mit Überstand anzuordnen.

Die leichten Trennwandkonstruktionen mit ein- und zweilagiger Bekleidung dürfen mit einem gleitenden Deckenanschluss, Fuge $a \leq 20 \text{ mm}$, an die angrenzenden Massivbauteile ausgeführt werden. Die Ausführung muss entsprechend DIN 4102-4: 2016-05 [4], Bild 10.5 erfolgen.

Die leichten Trennwandkonstruktionen mit ein- und zweilagiger Bekleidung dürfen mit Dehnfugen, Fugenbreite $a \leq 20 \text{ mm}$, ausgeführt werden. Die Ausführung muss entsprechend DIN 4102-4: 2016-05 [4], Bild 10.1 erfolgen.

Leichte Trennwandkonstruktionen mit zweilagiger Bekleidung dürfen mit einem T-Stoß ausgeführt werden. Die festen, verspachtelten Anschlüsse an angrenzende Wände aus Glasplatten sind entsprechend DIN 4102-4: 2016-05 [4], Bild 10.3 auszuführen.



Bei leichten Trennwandkonstruktionen mit zweilagiger Bekleidung sind Eckausbildungen zwischen 90° und 135° in Anlage 6 dargestellt und entsprechend danach auszuführen.

Der Anschluss der leichten Trennwandkonstruktionen wie in Anlage 7 dargestellt, kann auch an bekleidete Stahlbauteile erfolgen, die eine Feuerwiderstandsklasse aufweisen, die eine Stufe höher ist als die der Trennwandkonstruktion (d. h. F 60 bei F 30-Trennwänden und F 90 bei F 60-Trennwänden). Für die bekleideten Stahlbauteile muss ein entsprechender bauaufsichtlicher Nachweis vorliegen. Anschlüsse von leichten Trennwandkonstruktionen mit einer Höhe von mehr als 3 m dürfen nicht mit Hohlraumdübeln (d. h. ohne direkte mechanische Verbindung zu Stahlbauteilen) mit der brandschutztechnisch notwendigen Stahlbekleidung verbunden werden (Variante II, Anlage 7, Seiten 1 und 2).

4.10 Einbauten

In die leichten Trennwandkonstruktionen dürfen Elektro-Hohlraumdosens in einem Gipsbett bzw. einer Einhausung entsprechend der Beschreibung in den Abschnitten 4.10.1 und 4.10.2 eingebaut werden. Der zulässige Einbau sowie die Ausführung ist den Abschnitten 4.3 bis 4.7 der jeweiligen Erläuterung zu dem Aufbau der leichten Trennwandkonstruktion zu entnehmen.

Bei Verwendung spezieller Produkte zum Verschließen von Elektroinstallationsöffnungen ist die Eignung dieser Einbauten in Verbindung mit den Holzständerwandkonstruktionen nachzuweisen. Es sind weitere Eignungsnachweise, z. B. im Rahmen der Erteilung einer allgemeinen bauaufsichtlichen Zulassung, erforderlich.

4.10.1 Elektro-Hohlwanddosens im Gipsbett

An jeder beliebigen Stelle der jeweiligen leichten Trennwandkonstruktion dürfen handelsübliche Elektro-Hohlwanddosens (Steckdosens, Schalterdosens, Verteilerdosens) eingebaut werden, wenn diese im Gefachhohlraum mit Siniat-Fugenspachtel nach DIN EN 13963: 2014-09 [7] (30 mm Dicke) hinterfüllt werden. Eine dahinter liegende Mineralwoll-Dämmung wird nicht ausgeschnitten, sondern komprimiert. Die Elektro-Hohlwanddosens dürfen nicht unmittelbar gegenüberliegend eingebaut werden. Die Elektro-Hohlwanddosens dürfen an jeder beliebigen Stelle angeordnet werden. Anlage 9 zeigt den Aufbau im Detail.

4.10.2 Elektro-Hohlwanddosens in einer Einhausung

Der Einbau einzelner Elektro-Hohlwanddosens (Steckdosens, Schalterdosens, Verteilerdosens) in Platteneinhausungen, hat mit dem jeweiligen Plattentyp der entsprechenden Wandkonstruktion, mindestens in der Art und Dicke der erforderlichen einseitigen Wandbekleidung, zu erfolgen. Die Plattenlagen sind untereinander mit geeigneten Schrauben oder Klammern zu verbinden und jeweils von der Wandaußenseite mit mindestens einer Schraube je Ecke (z. B. Schnellbauschrauben Gips in Gips TN $\geq 3,5 \times 45$ mm) zu verschrauben und mit Siniat Fugenspachtel dicht anzuschließen. Die Einbauten müssen einen Mindestabstand von 50 mm von den CW- und UW-Profilen der Tragkonstruktion aufweisen.

Die Elektro-Hohlwanddosens dürfen nicht unmittelbar gegenüberliegend eingebaut werden. Die Elektro-Hohlwanddosens dürfen an jeder beliebigen Stelle angeordnet werden. Anlage 10 zeigt den Aufbau im Detail.



5 Bestimmungen für die Nutzung und Wartung

Die Brandschutzwirkung der jeweiligen leichten Trennwandkonstruktion bei einseitiger Brandbeanspruchung ist auf Dauer nur sichergestellt, wenn diese stets in ordnungsgemäßen Zustand gehalten wird (z. B. keine mechanische Beschädigung).

Im Falle des Austausches beschädigter oder zerstörter Bestandteile der leichten Trennwandkonstruktion ist darauf zu achten, dass die neu zu verwendenden Materialien sowie der Einbau dieser Materialien den Bestimmungen und Anforderungen dieses allgemeinen bauaufsichtlichen Prüfzeugnisses entsprechen.

6 Rechtsgrundlage

- (1) Dieses allgemeine bauaufsichtliche Prüfzeugnis wird aufgrund des § 17 der Hessischen Bauordnung (HBO) in der Fassung der Bekanntmachung vom 28. Mai 2018 (GVBl. S. 198) in Verbindung mit der Hessischen Verwaltungsvorschrift Technische Baubestimmungen (H-VV TB) (Einführungserlass vom 13. Juni 2018 (StAnz. 2018, S. 831) und Änderungserlass vom 18. September 2018 und 22. November 2018 (StAnz. 2018, S. 1118 und S. 1431)), Teil C4, lfd. Nr. C 4.2 erteilt.
- (2) In den Landesbauordnungen der übrigen Bundesländer sind entsprechende Rechtsgrundlagen enthalten.

7 Rechtsbehelfsbelehrung

Gegen dieses allgemeine bauaufsichtliche Prüfzeugnis kann innerhalb eines Monats nach Ausstellung Widerspruch erhoben werden.

Der Widerspruch ist schriftlich oder zur Niederschrift bei der Gesellschaft für Materialforschung und Prüfungsanstalt für das Bauwesen Leipzig mbH, Hans-Weigel-Straße 2b, 04319 Leipzig einzulegen.

Maßgeblich für die Rechtzeitigkeit des Widerspruchs ist der Zeitpunkt des Eingangs der Widerspruchsschrift bei der Gesellschaft für Materialforschung und Prüfungsanstalt für das Bauwesen Leipzig mbH

Leipzig, den 7. Juni 2019


Dipl.-Ing. H. Fischkand
Prüfstellenleiter



Normen und Richtlinien

- [1] DIN 4102-2: 1977-09 *Brandverhalten von Baustoffen und Bauteilen, Bauteile: Begriffe, Anforderungen und Prüfungen*
- [2] DIN 18180: 2014-09 *Gipsplatten - Arten und Anforderungen*
- [3] DIN EN 520: 2009-12 *Gipsplatten - Begriffe, Anforderungen und Prüfverfahren*
- [4] DIN 4102-4: 2016-05 *Brandverhalten von Baustoffen und Bauteilen - Teil 4: Zusammenstellung und Anwendung klassifizierter Baustoffe, Bauteile und Sonderbauteile*
- [5] DIN 4103-1: 2015-06 *Nichttragende innere Trennwände - Teil 1: Anforderungen und Nachweise*
- [6] DIN EN 13162: 2015-04 *Wärmedämmstoffe für Gebäude - Werkmäßig hergestellte Produkte aus Mineralwolle, Spezifikation*
- [7] DIN EN 13963: 2014-09 *Materialien für das Verspachteln von Gipsplatten-Fugen - Begriffe, Anforderungen und Prüfverfahren*
- [8] DIN 18182-1: 2015-11 *Zubehör für die Verarbeitung von Gipsplatten - Teil 1: Profile aus Stahlblech*
- [9] DIN EN 14195: 2015-03 *Metall-Unterkonstruktionsbauteile für Gipsplatten-Systeme; Begriffe, Anforderungen und Prüfverfahren*
- [10] DIN 18183-1: 2018-05 *Trennwände und Vorsatzschalen aus Gipsplatten mit Metallunterkonstruktionen - Teil 1: Beplankung mit Gipsplatten*
- [11] DIN 18181: 2008-10 *Gipsplatten im Hochbau - Verarbeitung*

Weitere Literatur

Hessische Verwaltungsvorschrift Technische Baubestimmungen (H-VV TB) des Landes Hessen vom 13. Juni 2018

Hessische Bauordnung (HBO) in der Fassung der Bekanntmachung vom 28. Mai 2018 (GVBl. S. 198)

Die Verweise auf Normen und Richtlinien beziehen sich auf die zum Ausstellungszeitpunkt dieses Allgemeinen bauaufsichtlichen Prüfzeugnisses jeweils gültige Fassung einschließlich der jeweilig gültigen Änderungen und Ergänzungen.



Anlagenverzeichnis

- Anlage 1 Bodenanschlüsse für einlagige (F30) und zweilagige (F90) Bekleidung (3 Seiten)
- Anlage 2 Deckenanschlüsse für einlagige (F30) und zweilagige (F90) Bekleidung (3 Seiten)
- Anlage 3 Wandanschlüsse für einlagige (F30) und zweilagige (F90) Bekleidung (3 Seiten)
- Anlage 4 Fugenausbildung für einlagige und zweilagige Bekleidung
- Anlage 5 Bewegungsfuge
- Anlage 6 Eckenausbildung für zweilagige (F90) Bekleidung
- Anlage 7 Anschlüsse an Stahlbauteile für zweilagige (F90) Bekleidung (4 Seiten)
- Anlage 8 Profilverlängerung für verschiedene Profilgrößen
- Anlage 9 Elektro-Hohlraumdosens im Gipsbett
- Anlage 10 Elektro-Hohlraumdosens ohne Gipsbett (2 Seiten)
- Anlage 11 Positionsliste
- Anlage 12 Alternative Verankerungsmittel
- Anlage 13 Muster für Übereinstimmungserklärung



Anlage 1 Bodenanschlüsse für einlagige (F30) und zweilagige (F60 / F90) Bekleidung

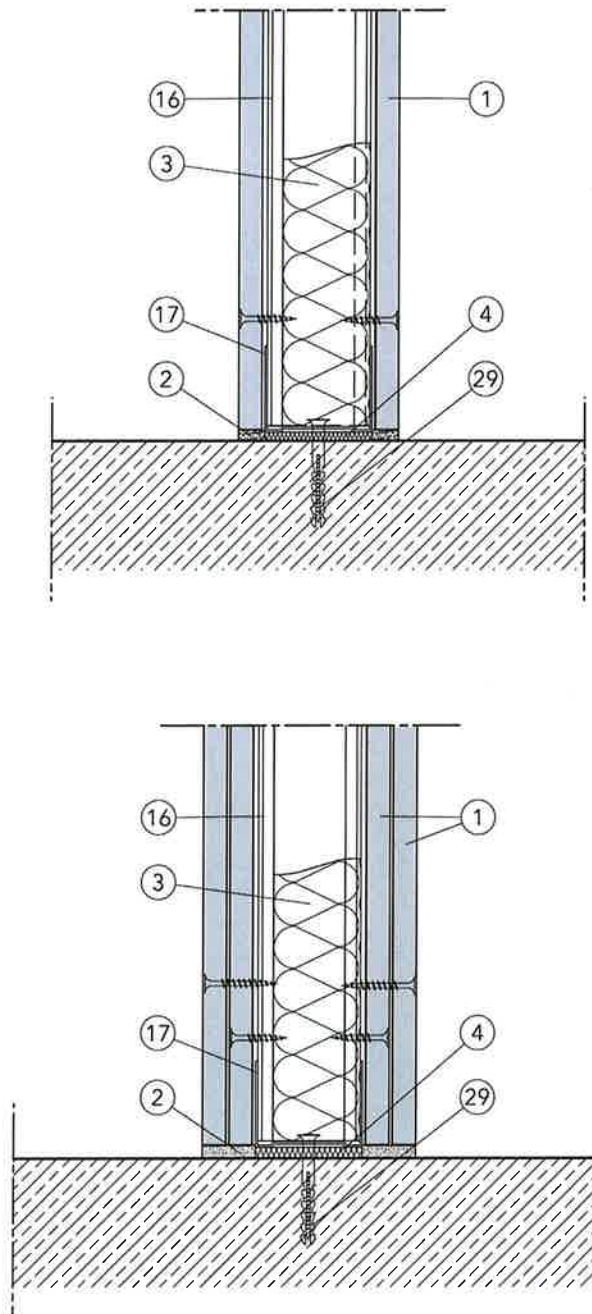


Abbildung A1.1 Starrer Bodenanschluss an Massivdecke mit einlagiger und zweilagiger Bekleidung



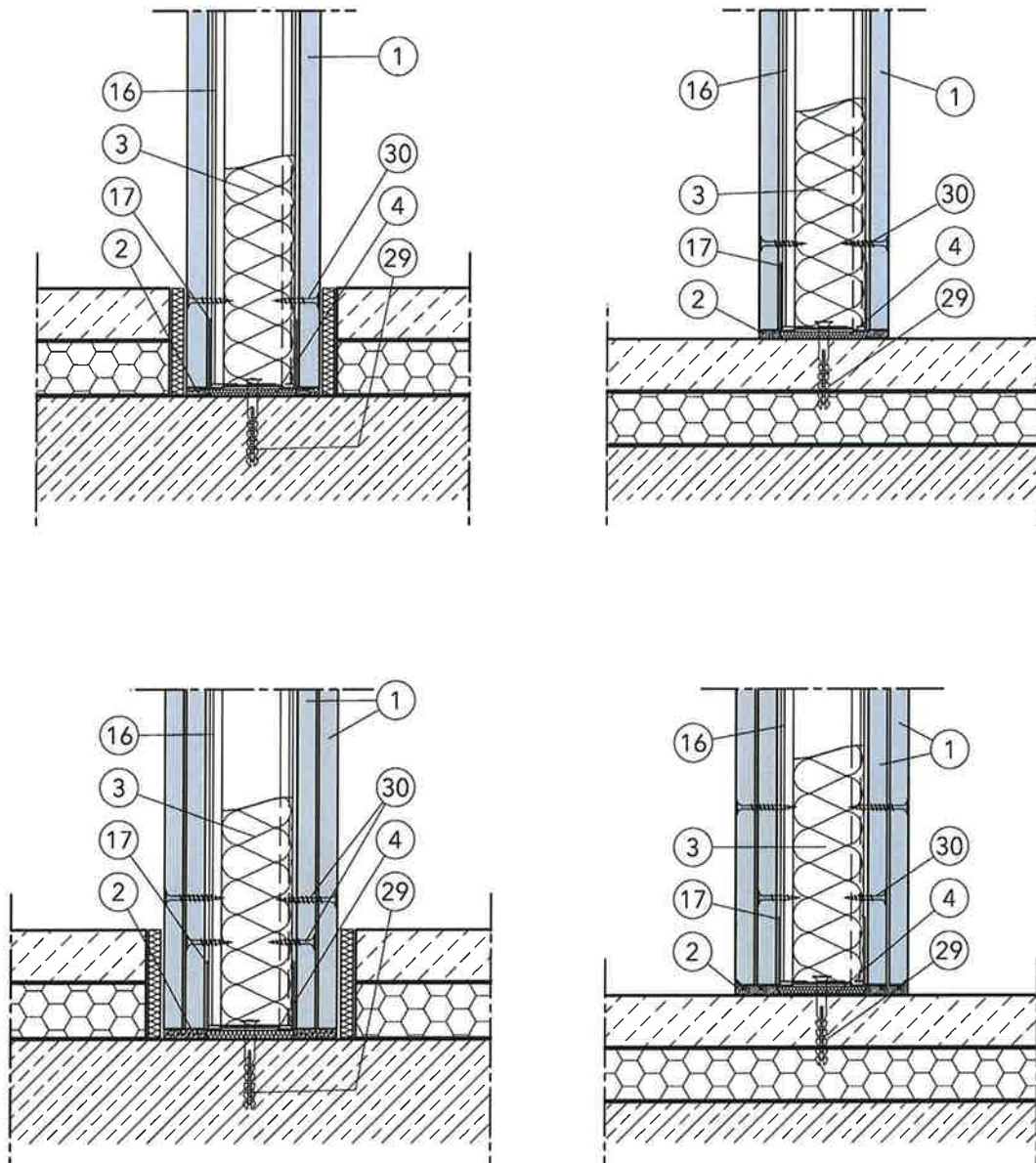


Abbildung A1.2 Starrer Bodenanschluss mit schwimmendem Estrich (einlagige u. zweilagige Bekleidung)

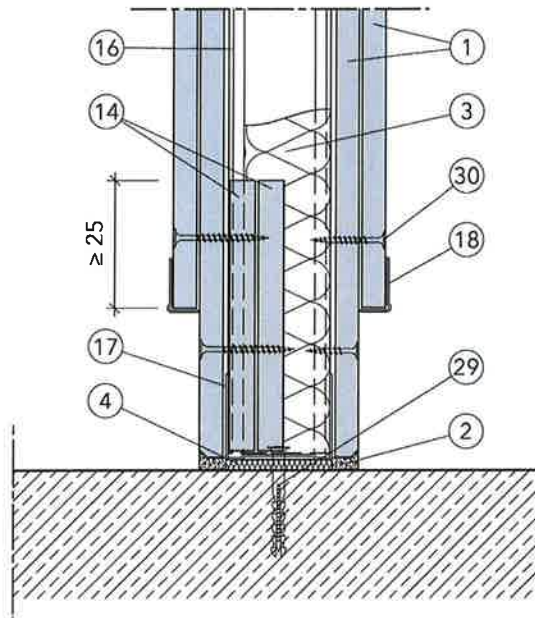


Abbildung A1.3 Starrer Bodenanschluss, ausgesparter Sockelbereich



Alle Maße in mm

Anlage 2 Deckenanschlüsse für einlagige (F30) und zweilagige (F60 / F90) Bekleidung

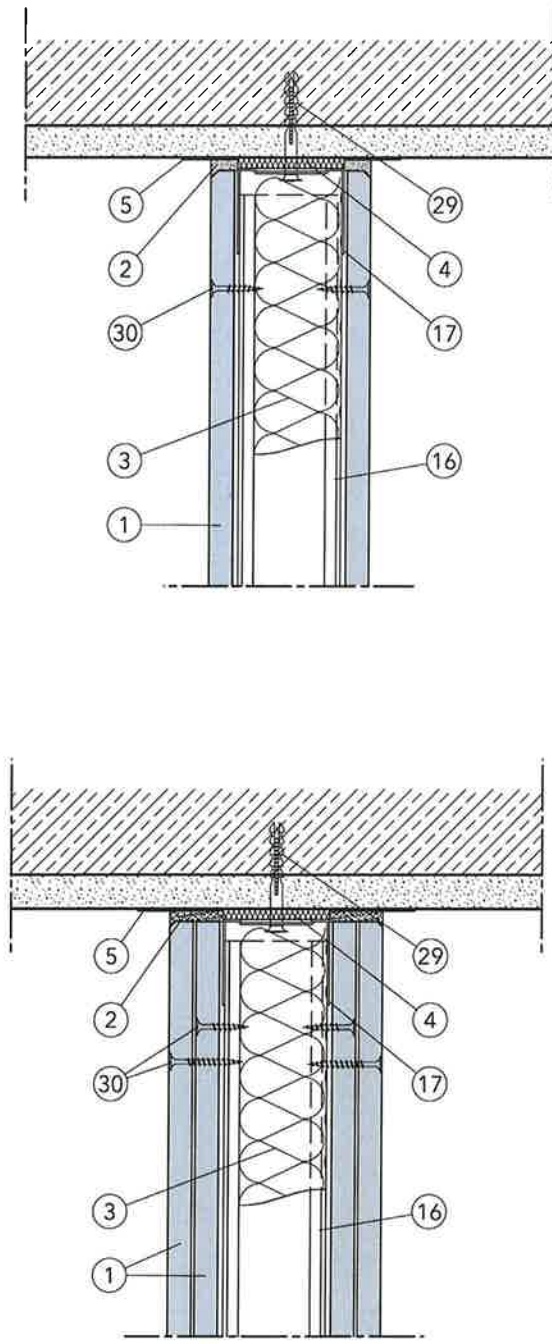


Abbildung A2.1 Starrer Deckenanschluss an Massivdecke mit einlagiger und zweilagiger Bekleidung

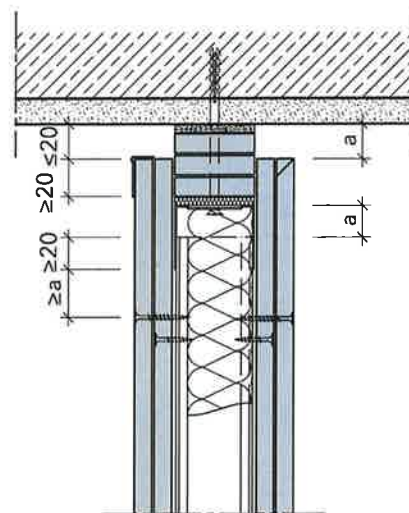
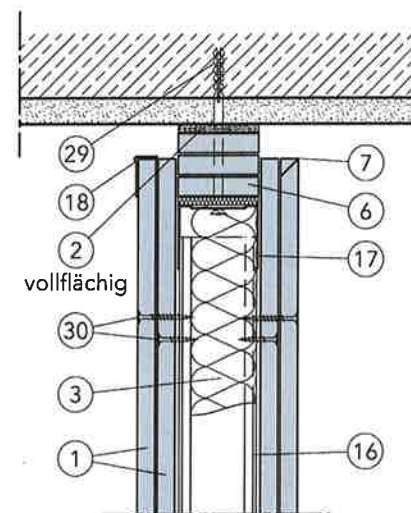
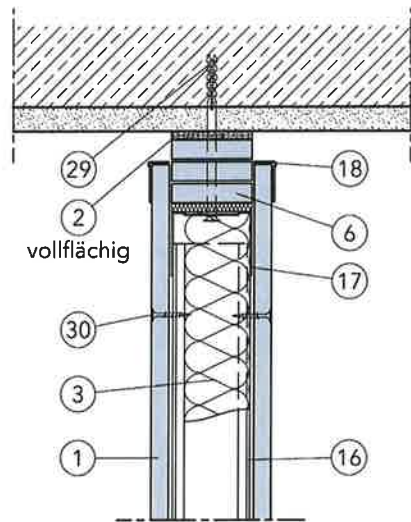


Abbildung A2.2 Gleitender Deckenanschluss an Massivdecke mit einlagiger und zweilagiger Bekleidung



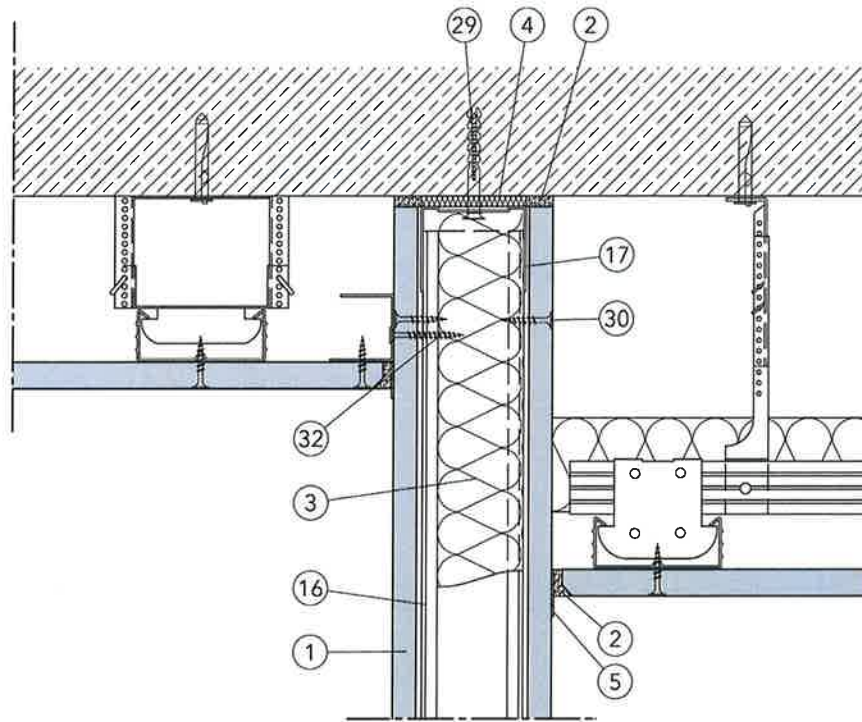
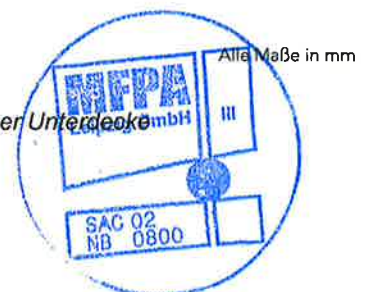


Abbildung A2.3 Starrer Deckenanschluss an Massivdecke u. unterbrochener Unterdecke



Anlage 3 Wandanschlüsse für einlagige (F30) und zweilagige (F60 / F90) Bekleidung

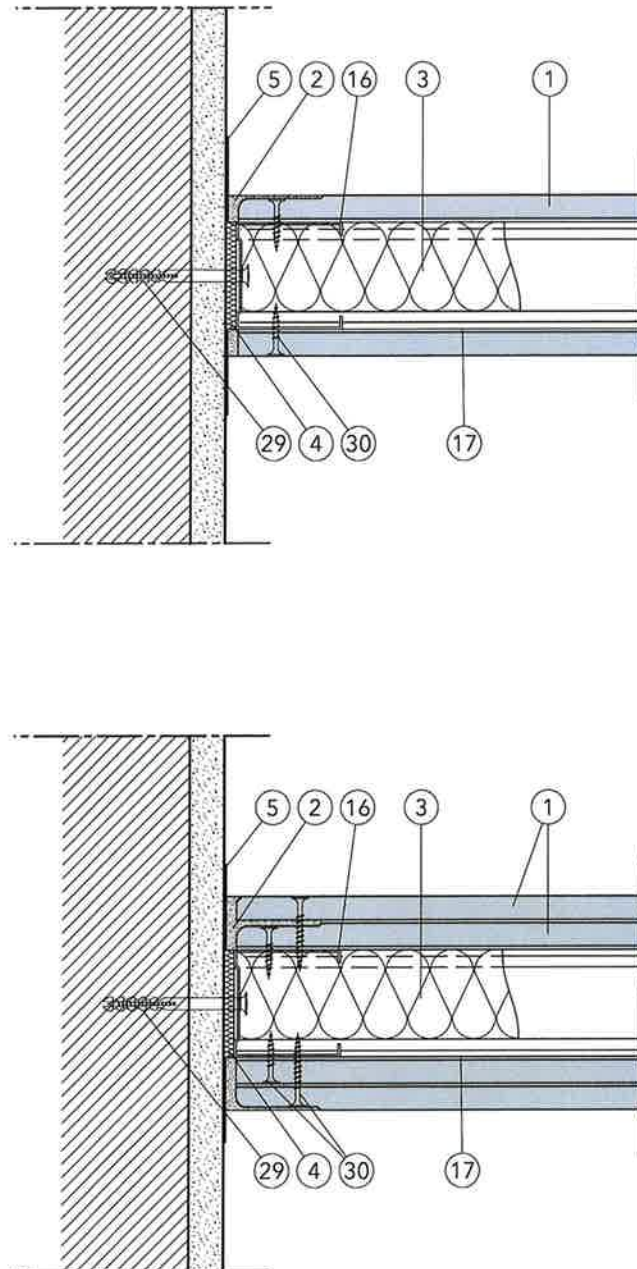


Abbildung A3.1 Starrer Anschluss an Massivwand mit einlagiger und zweilagiger Bekleidung



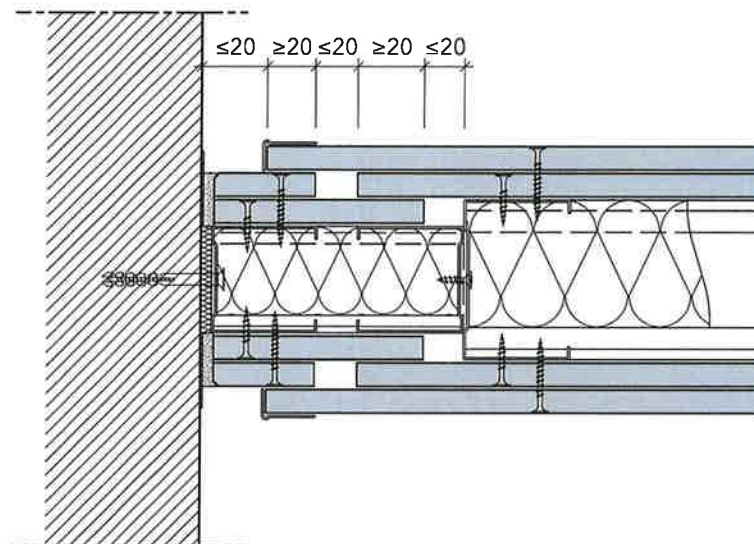
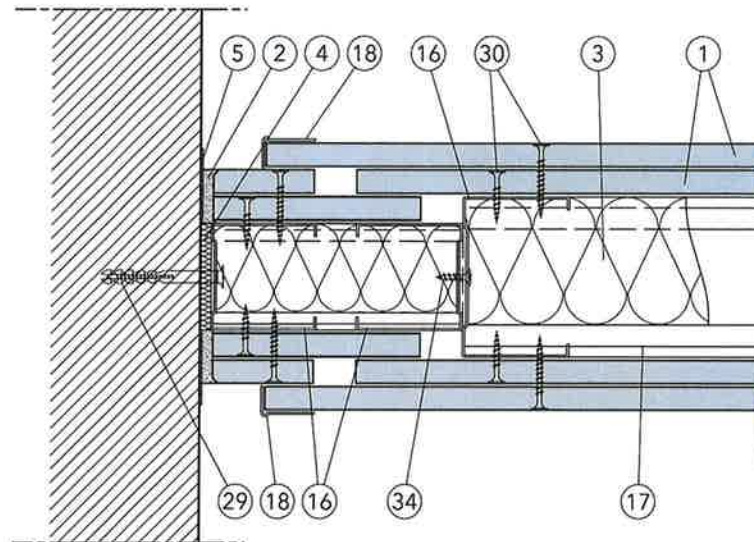


Abbildung A3.2 Gleitender Anschluss an Massivwand mit zweilagiger Bekleidung



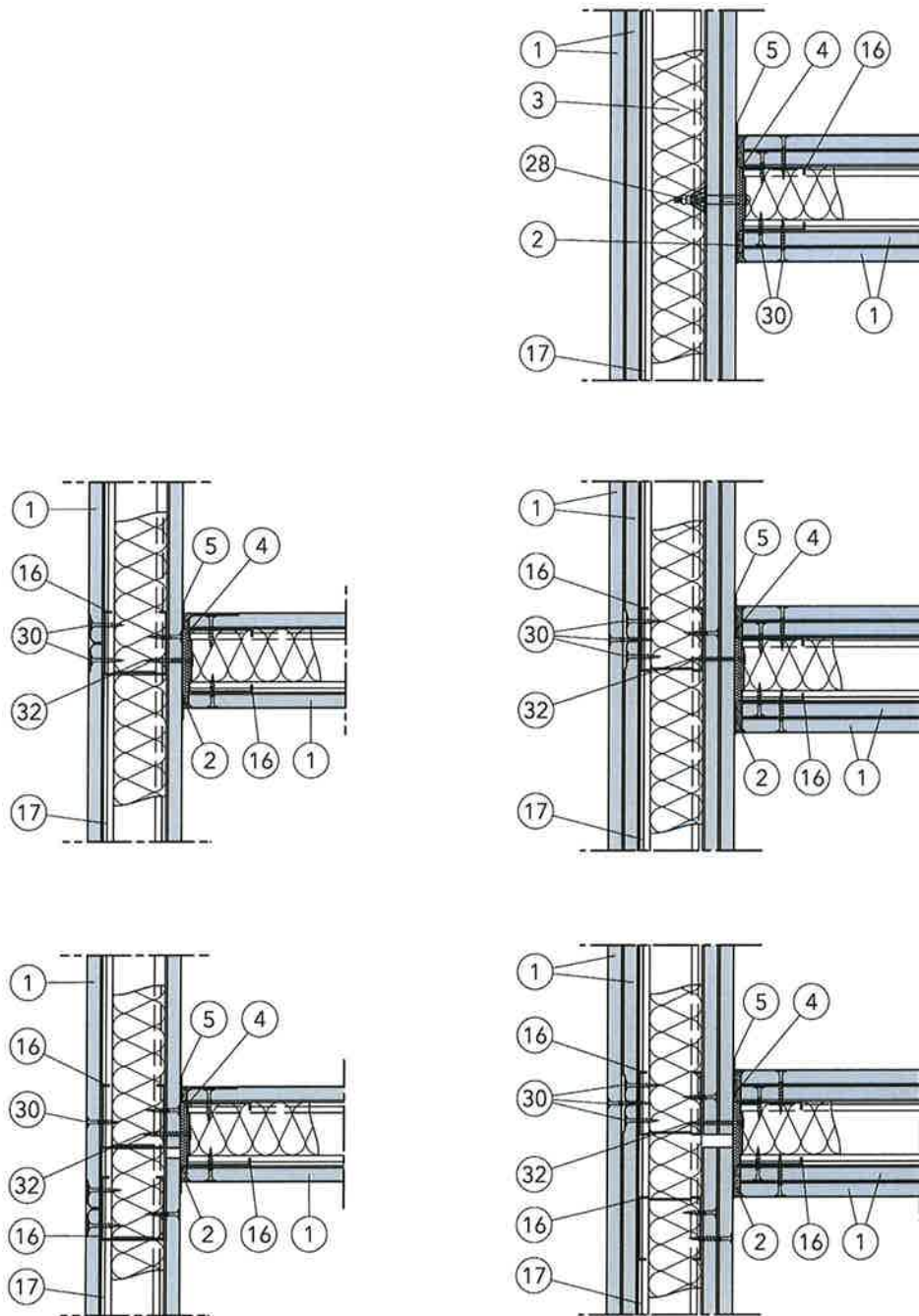


Abbildung A3.3 T-Stoß mit einlagiger und zweilagiger Bekleidung



Alle Maße in mm

Anlage 4 Fugenausbildung für einlagige und zweilagige Bekleidung

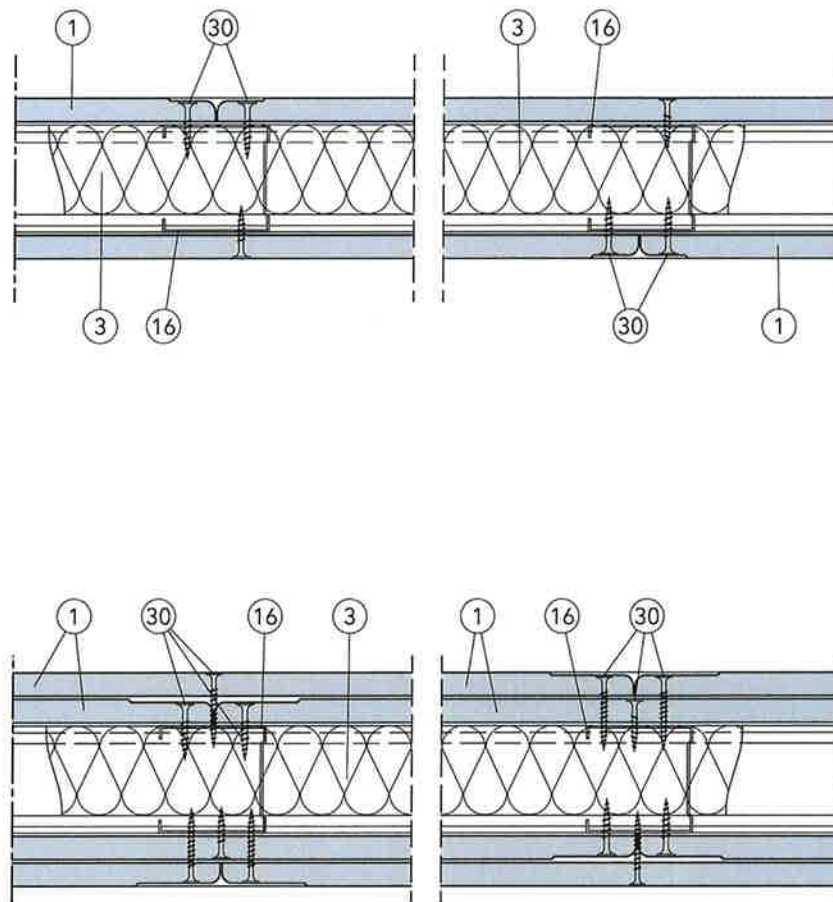


Abbildung A4.1 Stoßfugenausbildung mit einlagiger und zweilagiger Bekleidung



Anlage 5 Bewegungsfuge

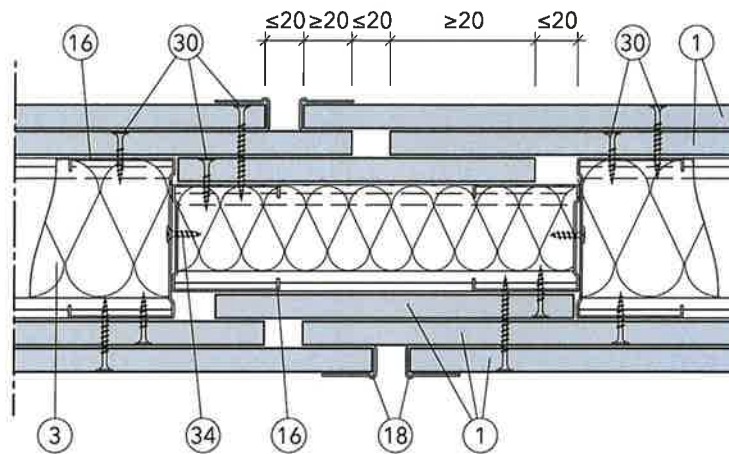
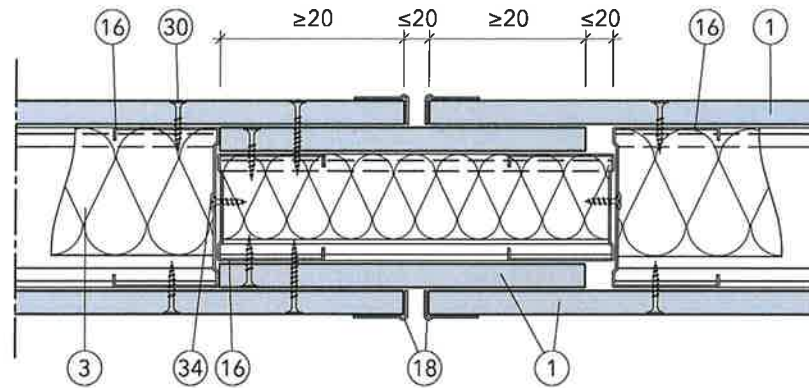


Abbildung A5.1 Bewegungsfuge mit einlagiger und zweilagiger Bekleidung



Alle Maße in mm

Anlage 6 Eckenausbildung für zweilagige Bekleidung der Feuerwiderstandsklasse F60 und 90

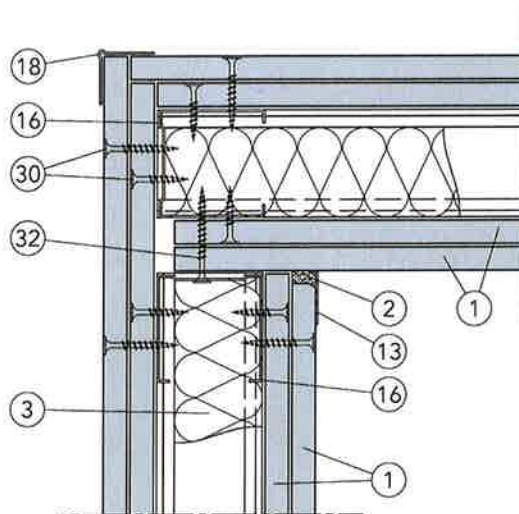
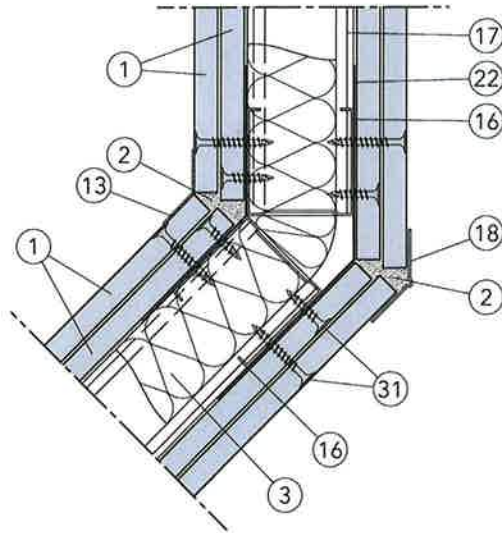


Abbildung A6.1 Winkel (135°) und Ecke (90°) mit zweilagiger Bekleidung



Alle Maße in mm

Anlage 7 Anschlüsse an Stahlbauteile für zweilagige (F60 / F90) Bekleidung

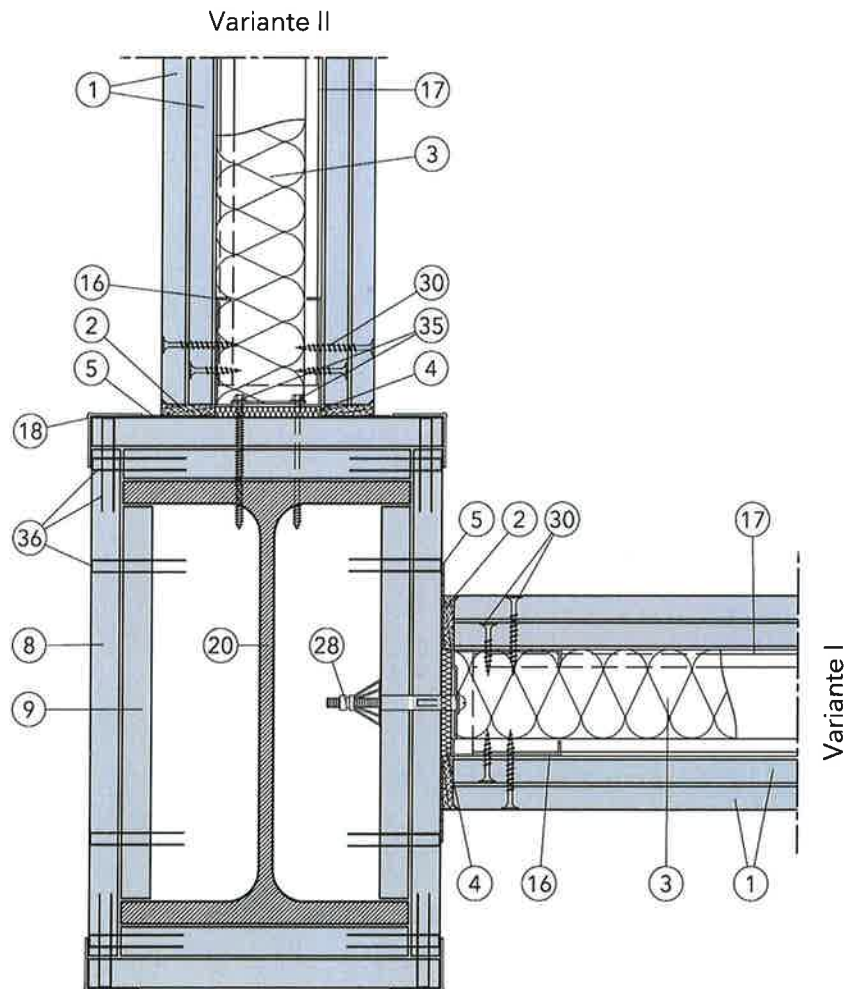


Abbildung A7.1 Horizontalschnitt Anschluss an Stahlstützen ohne Unterkonstruktion



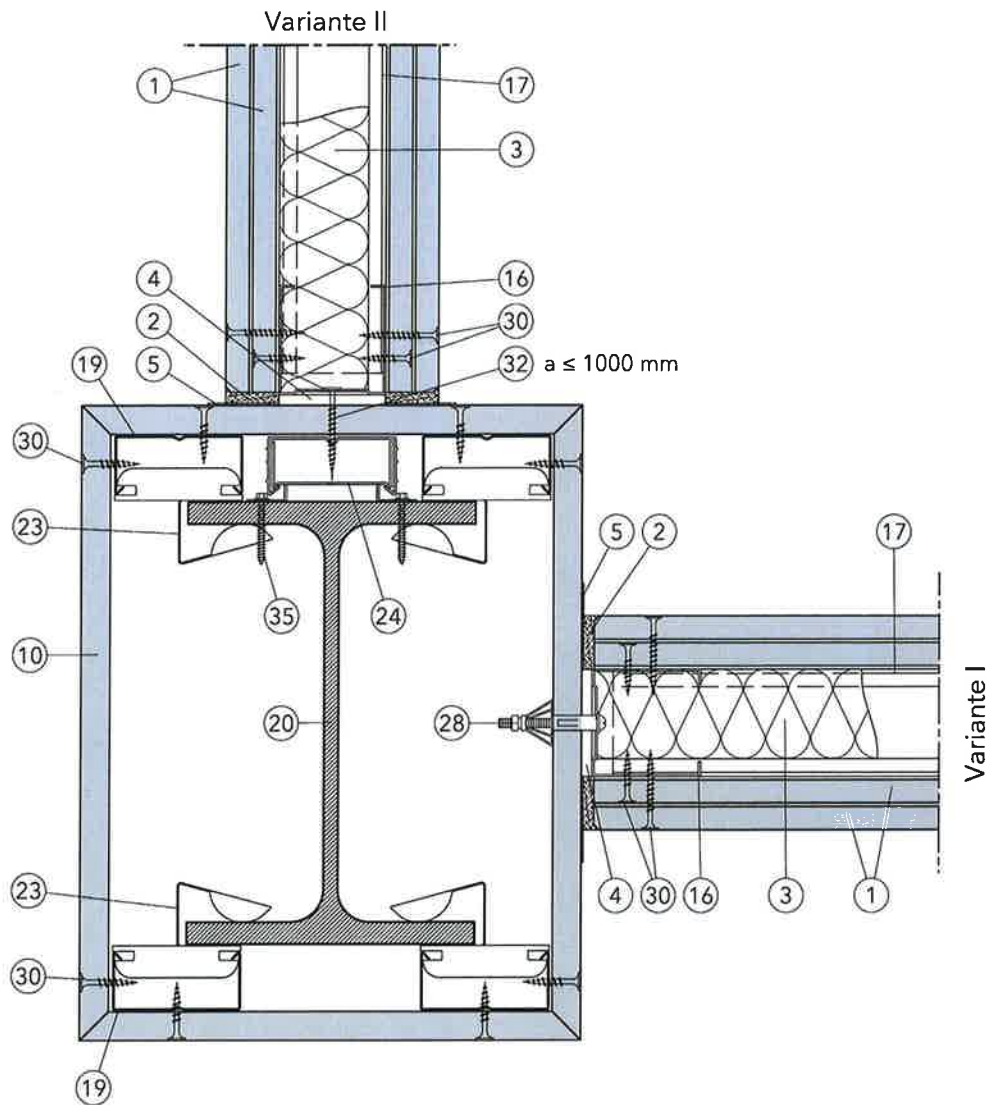


Abbildung A7.2 Horizontalschnitt Anschluss an Stahlstützen mit Unterkonstruktion



Alle Maße in mm

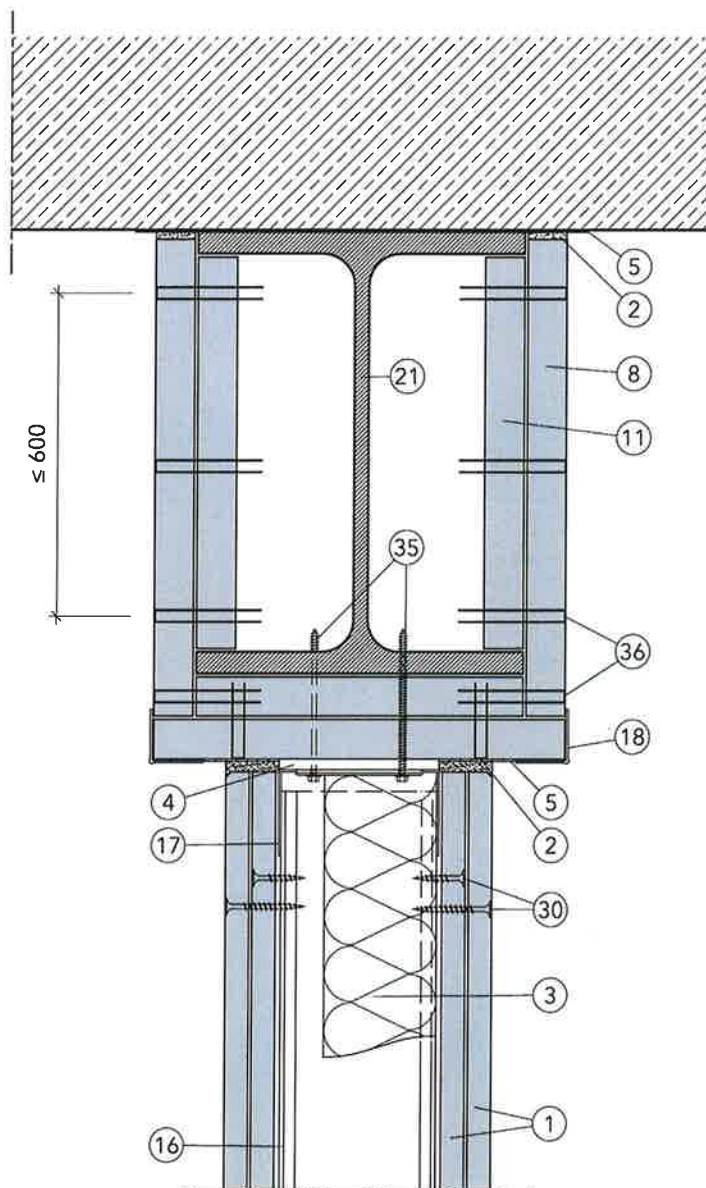


Abbildung A7.3 Vertikalschnitt Anschluss Stahlträger ohne Unterkonstruktion



Alle Maße in mm

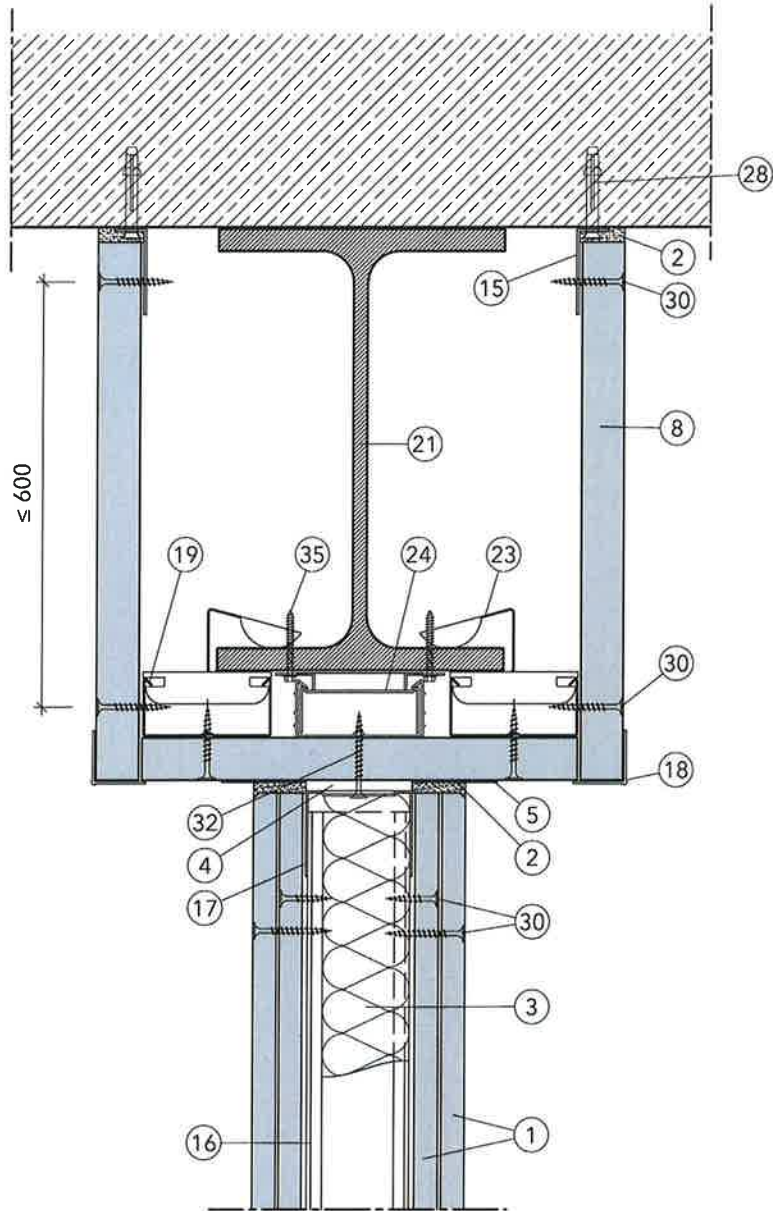


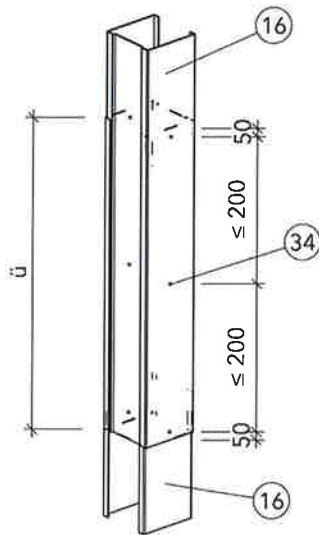
Abbildung A7.4 Vertikalschnitt Anschluss an Stahlträger mit Unterkonstruktion



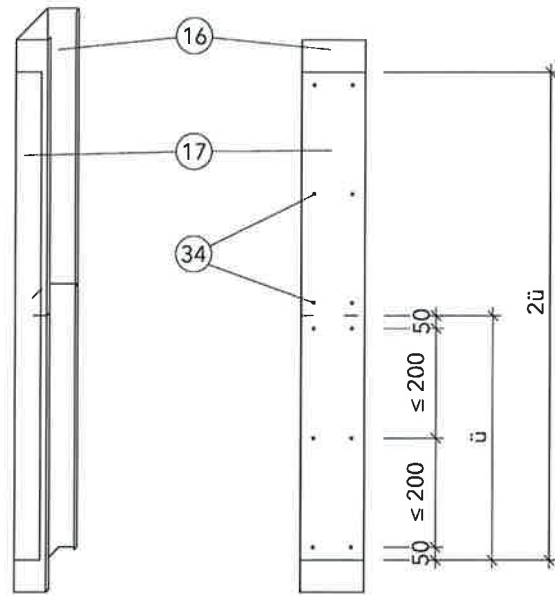
Alle Maße in mm

Anlage 8 Profilverlängerung für verschiedene Profilgrößen

Variante 1

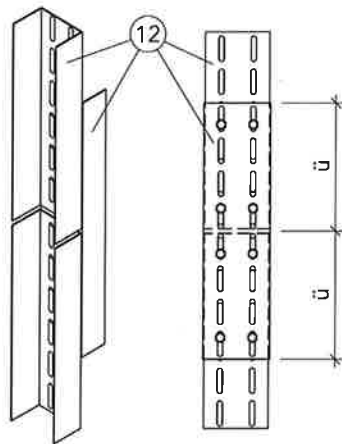


Variante 2

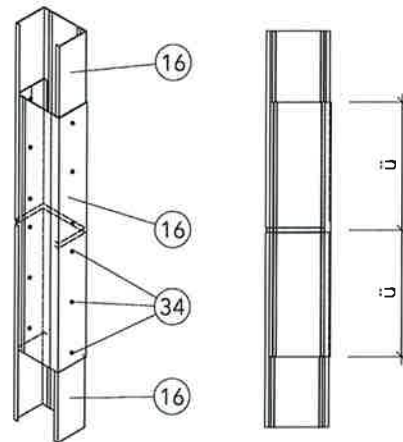


Variante 3

mit UA-Profilen und Flachkopfschrauben mit Mutter und Unterlegscheibe



Variante 4



Überlappung \bar{u} der Profile:

- CW 50-06 / UA 50 ≥ 500 mm
- CW 75-06 / UA 75 ≥ 750 mm
- CW 100-06 / UA 100 ≥ 1000 mm
- CW 125-06 / UA 125 ≥ 1000 mm
- CW 150-06 / UA 150 ≥ 1000 mm



Abstand der Verschraubung:

- Abstand vom Profilrand ~ 50 mm
- Abstand der Schrauben ≤ 200 mm

Abbildung A8.1 Profilverlängerung in zwei Varianten



Anlage 9 Elektro-Hohlraum Dosen im Gipsbett

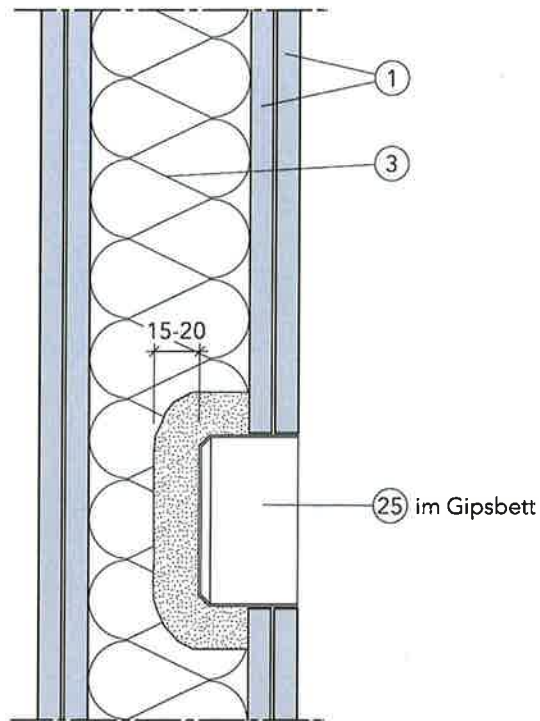
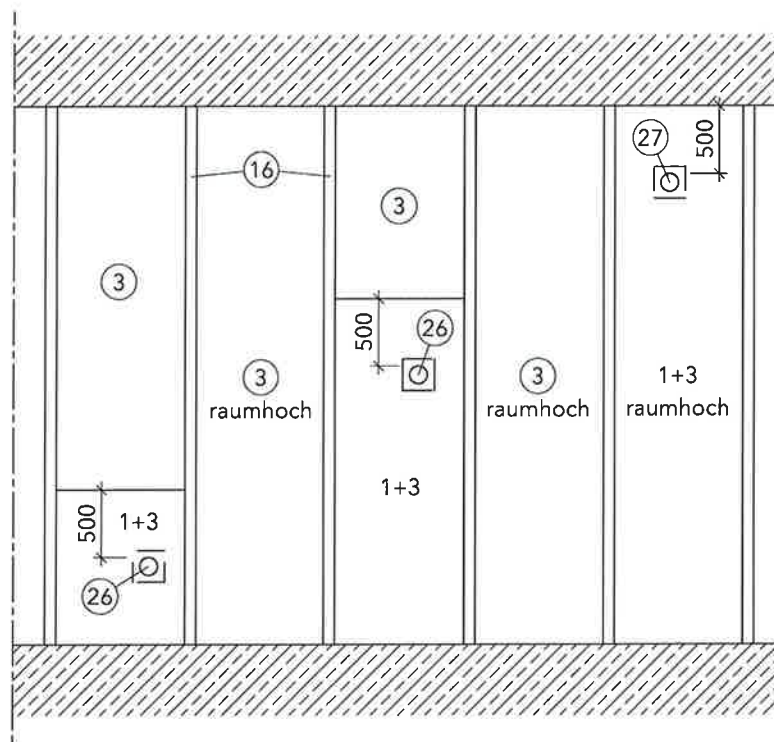


Abbildung A9.1 Hohlraum Dosen mit Gipsbett, Vertikalschnitt



Alle Maße in mm

Anlage 10 Elektro-Hohlraum Dosen ohne Gipsbett



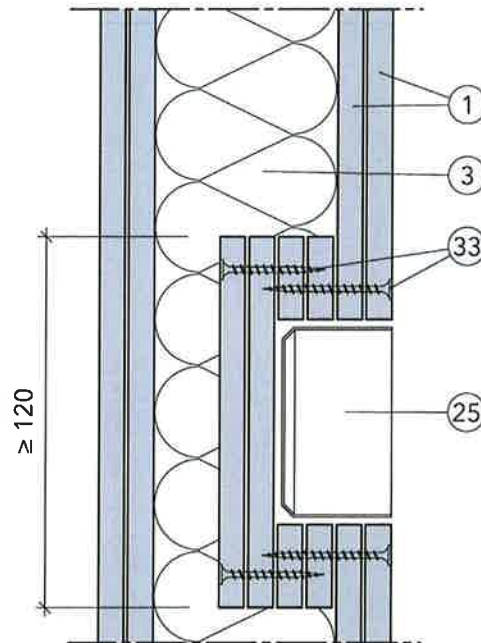
Einbauvariante 1-3: Ausführung gem. AbP P-SAC02/ III-681, Abschnitt 4.10



Abbildung A10.1 Hohlraum Dosen Einbauvariante, Wandansicht



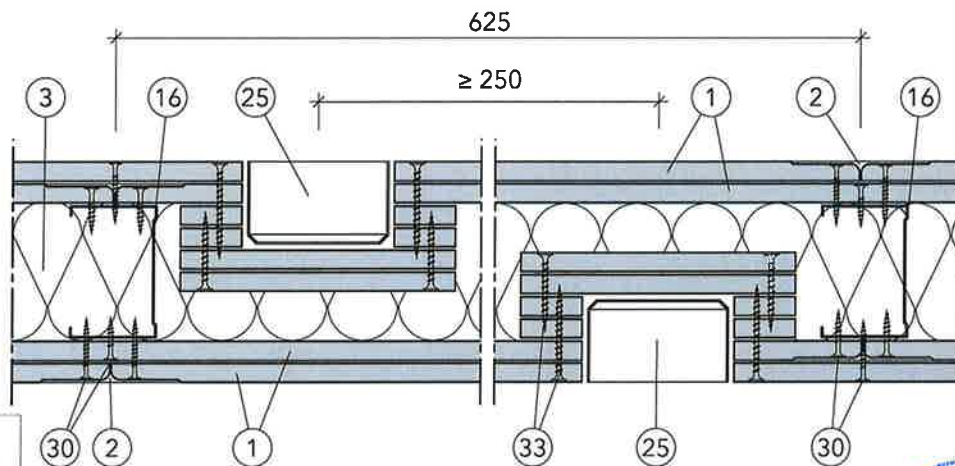
Alle Maße in mm



Umhausung der ELT-Dose mit
Plattenstreifen in Beplankungsstärke,
Befestigung mit Schnellbauschrauben
Gips in Gips.

Alle Maße in mm

Abbildung A10.2 Hohlraum Dosen Einbauvariante, Vertikalschnitt → Einbauvariante nur mit Glaswolle



Alle Maße in mm

Abbildung A10.3 Hohlraum Dosen Einbauvariante 1 bis 3, Horizontalschnitt → Einbauvariante nur mit Glaswolle



Anlage 11 Positionsliste

- ① Siniat Gipsplatte
- ② Siniat Fugenspachtel
- ③ Dämmstoff gemäß ABP
- ④ Trennwanddichtungsband
- ⑤ Trennstreifen
- ⑥ LaForm Riegel
- ⑦ LaForm kartonummantelt (bei Bedarf)
- ⑧ Flamtex A1
- ⑨ Hinterlegung Flamtex A1
- ⑩ Formteil Flamtex A1
- ⑪ Knagge Flamtex A1
- ⑫ UA-Profil
- ⑬ Papierbewehrungsstreifen
- ⑭ Hinterfütterung
- ⑮ L-Winkel 40/15 mm
- ⑯ CW-Profil
- ⑰ UW-Profil
- ⑱ Kantenprofil (bei Bedarf)
- ⑲ CD-Profil
- ⑳ Stahlstütze
- ㉑ Stahlträger
- ㉒ Blechstreifen, t = 0,6 mm
- ㉓ Stützen-Clip
- ㉔ Schienenläufer für CD-Profile
- ㉕ ELT-Dose
- ㉖ Steckdose
- ㉗ Verteilerdose
- ㉘ Metallhohlraumdübel
- ㉙ Kunststoff-Schlagdübel
- ㉚ Schnellbauschraube TN
- ㉛ Schnellbauschraube TB
- ㉜ Schnellbauschraube FN, Befestigung im Ständerprofil
- ㉝ Schnellbauschraube Gips in Gips
- ㉞ Blechschraube
- ㉟ Bohrschraube / Setzbolzen, a ≤ 1000 mm
- ㊱ Stahlklammern



Anlage 12 Alternative Verankerungsmittel

Tabelle A11/1 Geeignete Hilti Beton-, Universal oder Gasnägel zur Befestigung der Randprofile

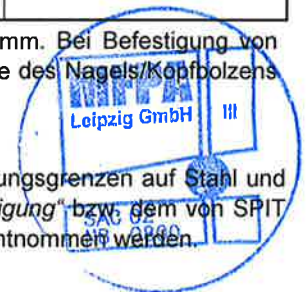
Befestigungs- untergrund	Bezeichnung	Mindestlänge* [mm]	Schaft Ø [mm]	Kopf Ø [mm]	Setzgerät
Beton C12/15 bis C20/25	X-C B3 MX	20	3	6.5	BX 3
	X-C G3 MX	20	3	6.5	GX 3
	X-C MX	22	3.5	8	DX 5 MX, DX 460 MX, DX 351 MX
	X-U oder X-P MX	22	4	8	DX 5 MX, DX 460 MX, DX 351 MX
Beton C30/37 bis C50/60	X-P G3 MX	17	3	6.8	GX 3
	X-P B3 MX	17	3	6.8	BX 3
	X-U oder X-P MX	22	4	8	DX 5 MX, DX 460 MX, DX 351 MX
Stahl S235 bis 355	X-S 14 G3 MX	14	3	6.8	GX 3
	X-S 14 B3 MX	14	3	6.8	BX 3
	X-U 16 MX	16	4	8	DX 5 MX, DX 460 MX, DX 351 MX

Tabelle A11/2 Geeignete SPIT-Nägels und SPIT-Kopfbolzen zur Befestigung der Randprofile

Befestigungs- untergrund	Bezeichnung	Mindestlänge* [mm]	Schaft Ø [mm]	Kopf Ø [mm]	Setzgerät
Beton C12/15 bis C20/25	Standardnagel C6 magaziniert	20	2,6	6,3	PULSA 700P, 700E, 800P, 800E oder 800P+
Beton C20/25 bis C50/60	Spezialnagel HC6 magaziniert	17	3,0	6,4	PULSA 700P, 700E, 800P, 800E oder 800P+
Beton C16/20 bis C20/25	Kopfbolzen C9 magaziniert	30	3,6	8,8	SPITFIRE P370
Beton C25/30 bis C50/60	Kopfbolzen SC9 magaziniert	20	4,0	8,8	SPITFIRE P370
Stahl S235	Spezialnagel HC6 magaziniert	15	3,0	6,4	PULSA 700P, 700E, 800P, 800E oder 800P+
Stahl S355	Spezialnagel HC6 magaziniert	15	3,0	6,4	PULSA 700P, 700E, 800P, 800E oder 800P+
Stahl S235 bis S355	Kopfbolzen SC9 magaziniert	15	4,0	8,8	SPITFIRE P370

* bei Befestigung von UK-Profilen aus Stahlblech mit einer maximalen Dicke von 2 mm. Bei Befestigung von dickeren Anbauteilen (z.B. Bekleidungen aus Brandschutzplatten) ist die Mindestlänge des Nagels/Kopfbolzens um die Dicke des Anbauteils zu erhöhen.

- Achsabstände der Befestigungen ≤ 300 m, Verankerungstiefe ≥ 14 mm
- Erforderliche Randabstände der Befestigungen, minimale Untergrunddicken, Anwendungsgrenzen auf Stahl und weitere technische Daten/Informationen können dem „Hilti Handbuch für Direktbefestigung“ bzw. dem von SPIT herausgegebenen „Technischen Leitfaden Gasnagelgeräte Bolzenschubwerkzeuge“ entnommen werden.





Muster für Übereinstimmungserklärung

- Name und Anschrift des Unternehmens, dass die nichttragende, raumabschließende Wandkonstruktion in Metallständerbauweise hergestellt hat:

- Bauvorhaben:

- Zeitraum der Herstellung:

- Feuerwiderstandsklasse der Konstruktion: F30-A, F60-A, F90-A bzw. F120-A^{*)}

Hiermit wird bestätigt, dass die nichttragende Wandkonstruktion in Metallständerbauweise der Feuerwiderstandsklasse F30, F60, F90, F120^{*)} hinsichtlich aller Einzelheiten fachgerecht und unter Einhaltung aller Bestimmungen des allgemeinen bauaufsichtlichen Prüfzeugnisses P-SAC 02/III-681 der Gesellschaft für Materialforschung und Prüfamt für das Bauwesen Leipzig mbH vom 7. Juni 2019 hergestellt sowie nach der Aufbauanleitung, die der Antragsteller dieses allgemeinen bauaufsichtlichen Prüfzeugnisses für die Konstruktion bereitgestellt hat, hergestellt und aufgebaut wurde.

Für die nicht vom Unterzeichner selbst hergestellten Bauprodukte wie [z.B. *Tragkonstruktion, Verbindungsmittel und Dämmstoff*] wird dies ebenfalls bestätigt aufgrund

- der vorhandenen Kennzeichnung der Teile entsprechend den Bestimmungen des allgemeinen bauaufsichtlichen Prüfzeugnisses^{*)}
- eigener Kontrollen^{*)}
- entsprechender schriftlicher Bestätigungen der Hersteller der Bauprodukte oder Teile, die der Unterzeichner zu seinen Akten genommen hat^{*)}

Ort, Datum

Stempel, Unterschrift

(Diese Bescheinigung ist dem Bauherrn zur Weitergabe an die zuständige Bauaufsichtsbehörde auszuhandigen.)

^{*)} Nichtzutreffendes streichen

Gutachterliche Stellungnahme Nr. GA-2021/006 vom 15.06.2023

Auftraggeber: Etex Building Performance GmbH
Scheifenkamp 16
D-40878 Ratingen

Auftrag vom: 13.06.2023
Auftragszeichen: Herr Schmitz
Auftragseingang 13.06.2023

Inhalt des Auftrags: Gutachterliche Stellungnahme zum Brandverhalten von nichttragenden, raumabschließenden Trennwandkonstruktionen mit einem Metallständerwerk und beidseitigen Bekleidungen aus Gipsplatten in Verbindung mit verschiedenen Anschluss- und Ausführungsdetails in Anlehnung an das allgemeine bauaufsichtliche Prüfzeugnis Nr. P-SAC02/III-681- der MFPA Leipzig im Hinblick auf eine Einstufung in die Feuerwiderstandsklassen F 30, F 60, F 90 und F 120 gemäß DIN 4102-2: 1977-09 bei einseitiger Brandbeanspruchung

Diese Gutachterliche Stellungnahme ersetzt die gutachterliche Stellungnahme Nr. GA-2021/006 der IBB GmbH vom 01.06.2021.

Diese gutachterliche Stellungnahme umfasst 26 Seiten und 32 Anlagen.

Diese gutachterliche Stellungnahme darf nur vollständig und unverändert weiterverbreitet werden. Auszüge oder Kürzungen bedürfen der schriftlichen Genehmigung der IBB GmbH, Groß Schwülper. Von der IBB GmbH, Groß Schwülper, nicht veranlasste Übersetzungen dieser gutachterlichen Stellungnahme müssen den Hinweis „Von der IBB GmbH, Groß Schwülper, nicht geprüfte Übersetzung der deutschen Originalfassung“ enthalten. Gutachterliche Stellungnahmen ohne Unterschrift haben keine Gültigkeit.



Inhaltsverzeichnis

1	Auftrag und Anlass	4
2	Brandschutztechnische Anforderungen.....	4
3	Grundlagen und Unterlagen der gutachterlichen Stellungnahme	4
4	Beschreibung der Konstruktionen	8
4.1	Allgemeines	8
4.2	Anschlüsse	10
4.2.1	Anschlüsse an Massivwände	10
4.2.2	Anschlüsse an Trennwände	10
4.2.3	Anschlüsse an Schachtwände	10
4.2.4	Wandverjüngung/ Anschluss an Fassaden	10
4.2.5	Anschlüsse gerader zu gebogenen Trennwänden (Beplankungsübergänge).....	12
4.2.6	Freistehendes Wandende (ohne Brandschutzanforderungen)	12
4.3	Anschlüsse an Unterdecken, Holzbalkendecken und Trapezblechdächern	13
4.3.1	Allgemeines	13
4.3.2	Gleitender Deckenanschluss.....	13
4.3.3	Gleitender Deckenanschluss mit Gipsriegel und Setzbolzentechnik.....	13
4.4	Anschlüsse an Böden	14
4.5	Weitere Anschlüsse	14
4.5.1	Anschlüsse an bekleidete Stahlbauteile	14
4.5.2	Anschlüsse an bekleidete Holzbauteile	14
4.6	Weitere Ausführungsvarianten.....	14
4.6.1	Gipsplattenbekleidungen.....	14
4.6.2	F 60 Konstruktion mit 1 x 15 mm GKF	15
4.6.3	Stahlbleche und Gittergewebe	15
4.6.4	Fliesen und Putze	15
4.6.5	Rammschutz	15
4.6.6	Dämmstoffe	16
4.6.7	Bewegungsfugen	16
4.6.8	Wandhöhen	16
4.6.9	Doppelständerwände	19
4.6.10	Eckausbildung.....	19
4.6.11	Gebogene Wandkonstruktionen.....	20
4.6.12	Verspachtelung mit mineralischen Spachtelmassen.....	20
4.6.13	Verschiedene Befestigungsmittel und Befestigungsmittelabstände.....	21



4.6.14	Alternative Profile (UA- anstelle von CW-Profile).....	21
4.6.15	Versatzmaße der Beplankung.....	21
4.7	Sonstige Details.....	22
4.7.1	Einbau von ELT-Dosen	22
4.7.2	Verlegung von Kabeln mit brennbaren Kabelisolierungen	22
4.7.3	Durchführung vereinzelter Elektroleitungen.....	22
4.7.4	Durchführungen, Öffnungen.....	22
4.7.5	Konsollasten	23
5	Brandschutztechnische Beurteilung, Zusammenfassung und Schlussfolgerungen ...	24
5.1	Brandschutztechnische Beurteilung der Konstruktionen	24
5.2	Zusammenfassung und Schlussfolgerungen	24
6	Besondere Hinweise	25



1 Auftrag und Anlass

Mit Mail vom 13.06.2023 wurde die IBB GmbH, Groß Schwülper, durch die Etex Building Performance GmbH, Ratingen, beauftragt, eine gutachterliche Stellungnahme zum Brandverhalten von nichttragenden, raumabschließenden Trennwandkonstruktionen mit einem Metallständerwerk und beidseitigen Bekleidungen aus Gipsplatten in Verbindung mit verschiedenen Anschluss- und Ausführungsdetails in Anlehnung an das allgemeine bauaufsichtliche Prüfzeugnis Nr. P-SAC02/III-681 der MFPA Leipzig zu erarbeiten. Die Wandkonstruktionen sollen bei einseitiger Brandbeanspruchung in die Feuerwiderstandsklasse F 30, F 60, F 90 bzw. F 120 gemäß DIN 4102-02: 1977-09 eingestuft werden.

Die gutachterliche Stellungnahme wird erforderlich, da die nachfolgend beschriebenen Ausführungen der nichttragenden, raumabschließenden Metallständerwände sowie deren Anschluss- und Ausführungsdetails nicht oder nicht in allen Details durch das vg. allgemeine bauaufsichtliche Prüfzeugnis abgedeckt sind.

2 Brandschutztechnische Anforderungen

Bei den Wänden, die in die Feuerwiderstandsklasse F 30, F 60, F 90 bzw. F 120 gemäß DIN 4102-02: 1977-09 eingestuft werden sollen, muss über eine Brandbeanspruchungsdauer von mindestens 30, 60, 90 bzw. 120 Minuten gewährleistet werden, dass die Tragfähigkeit der Konstruktion unter Eigengewicht erhalten bleibt, keine unzulässigen Temperaturerhöhungen über die Anfangstemperatur auf der dem Feuer abgekehrten Seite auftreten und dass der Raumabschluss über den Zeitraum der Brandbeanspruchungsdauer von 30, 60, 90 bzw. 120 Minuten gewahrt bleibt.

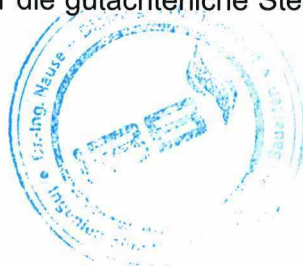
Diese gutachterliche Stellungnahme gilt nur in brandschutztechnischer Hinsicht. Aus den für die Trennwandkonstruktionen gültigen technischen Baubestimmungen und der jeweiligen Landesbauordnung bzw. den Vorschriften für Sonderbauten können sich weitergehende Anforderungen ergeben.

Das brandschutztechnische Gesamtkonzept von Gebäuden ist nicht Gegenstand dieser gutachterlichen Stellungnahme.

3 Grundlagen und Unterlagen der gutachterlichen Stellungnahme

Grundlagen zur gutachterlichen Stellungnahme sind baurechtliche Anforderungen der Bauaufsichten bzw. von Brandschutzkonzepten, die eine Einstufung der Konstruktionen bei einseitiger Brandbeanspruchung in eine Feuerwiderstandsklasse F 30, F 60, F 90 bzw. F 120 gemäß DIN 4102-02: 1977-09 fordern.

Als weitere Grundlagen werden für die gutachterliche Stellungnahme die nachfolgend benannten Unterlagen herangezogen:



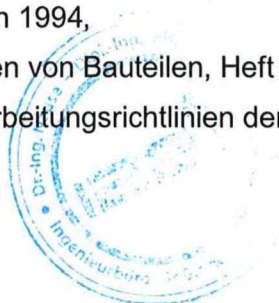
- [1] Allgemeines bauaufsichtliches Prüfzeugnis Nr. P-SAC02/III-681 vom 07.06.2019 der MFPA Leipzig über die Bauart zur Errichtung von nichttragenden, raumabschließenden Wandkonstruktionen in Metallständerbauweise mit beidseitiger, symmetrischer Bekleidung aus Gips-Feuerschutzplatten mit bzw. ohne Dämmung der Feuerwiderstandsklasse F 30, F 60, F 90 bzw. F 120 bei einseitiger Brandbeanspruchung nach DIN 4102-02: 1977-09, ausgestellt auf die Etex Building Performance GmbH Ratingen,
- [2] Prüfbericht Nr. 22 0614 9 93 der MPA NRW vom 30.09.1993 über die Brandprüfung nach DIN 4102-2: 1977-09 an zwei nichttragenden, raumabschließenden Wänden mit Anschlüssen an angrenzende Massivbauteile auf Brandverhalten nach DIN 4102-2: 1977-09 zur Ermittlung der Feuerwiderstandsklasse bei einseitiger Brandbeanspruchung, ausgestellt auf die Platres Lafarge, Ottmarsheim und Grünzweig + Hartmann AG, Ladenburg,
- [3] Prüfzeugnis Nr. 23 0407 0 95 der MPA NRW vom 29.09.1995 über die Brandprüfung an zwei nichttragenden Trennwänden, ausgestellt auf die Lafarge Gips GmbH, München,
- [4] Gutachten Nr. 210481197 der MPA NRW vom 19.02.1997 bezüglich der Einstufung der Trennwandkonstruktion gemäß Prüfbericht Nr. 22 0614 9 93 3 mit konstruktiven Änderungen weiterhin in die Feuerwiderstandsklasse F 90 bei einseitiger Brandbeanspruchung, ausgestellt auf die Lafarge Gips GmbH, Oberursel,
- [5] Prüfzeugnis Nr. 22 0778 1 93 der MPA RW vom 25.11.1993 über die Brandprüfung an zwei nichttragenden raumabschließenden Trennwänden mit Anschlüssen an angrenzende Massivbauteile auf Brandverhalten nach DIN 4102 Teil 2, Ausgabe 1977, zur Ermittlung der Feuerwiderstandsdauer bei einseitiger Brandbeanspruchung, ausgestellt auf die GYPROC GmbH, Ratingen und die Grünzweig + Hartmann AG Ladenburg,
- [6] Prüfzeugnis Nr. 22 0778 1 93-1 der MPA RW vom 23.12.1993 über die Brandprüfung an zwei nichttragenden raumabschließenden Trennwänden mit Anschlüssen an angrenzende Massivbauteile auf Brandverhalten nach DIN 4102 Teil 2, Ausgabe 1977, zur Ermittlung der Feuerwiderstandsdauer bei einseitiger Brandbeanspruchung, ausgestellt auf die GYPROC GmbH, Ratingen,
- [7] Prüfzeugnis Nr. 22 0778 1 93-2 der MPA NRW vom 27.04.1994 über die Brandprüfung an einer nichttragenden raumabschließenden Trennwand mit Anschlüssen an angrenzende Massivbauteile auf Brandverhalten zur Ermittlung der Feuerwiderstandsdauer nach DIN 4102 Teil 2, Ausgabe 1977, bei einseitiger Brandbeanspruchung, ausgestellt auf die GYPROC GmbH, Ratingen,
- [8] Prüfzeugnis Nr. 22 0778 1 93 der MPA NRW vom 25.11.1993 über die Brandprüfung an zwei nichttragenden, raumabschließenden Trennwänden mit Anschlüssen an angrenzende Massivbauteile auf Brandverhalten nach DIN 4102-02: 1977-09 zur Ermittlung der Feuerwiderstandsdauer bei einseitiger Brandbeanspruchung, ausgestellt auf die Lafarge Gips GmbH, Oberursel,
- [9] Prüfzeugnis Nr. 16072/Pr/Br der FMPA Stuttgart vom 11.10.1993 über die Prüfung von zwei raumabschließenden nichttragenden Trennwänden nach DIN 4102-02: 1977-09, ausgestellt auf die Platres Lafarge Ottmarsheim und EUROFIBRE s.p.a, Marcon,
- [10] Untersuchungsbericht Nr. 3169/1619 -No/Rm der MPA Braunschweig vom 17.03.1989 über die Prüfung einer 100 mm dicken, nichttragenden raumabschließenden Wand aus einem Metallständerwerk, beidseitiger doppelter Beplankung mit Gipskarton-Bauplatten B und einer innenliegenden Mineralfaserdämmschicht auf Brandverhalten nach DIN 4102-02: 1977-09, bei einseitiger Brandbeanspruchung, ausgestellt auf die Gyproc GmbH Düsseldorf,



- [11] Prüfbericht Nr. 3048/656/08 -AR/TM der MPA Braunschweig vom 24.11.2008 über die Prüfung einer etwa 150 mm dicken, nichttragenden raumabschließenden Trennwandkonstruktion bestehend aus Stahlständern, einer Mineralwolleisolierung mit einer beidseitigen Beplankung aus 2 x 12,5 mm dicken Gips-Feuerschutzplatten GKF/DF auf Brandverhalten zur Ermittlung der Feuerwiderstandsdauer bei einseitiger Brandbeanspruchung nach DIN 4102-02: 1977-09, DIN EN 1363-1: 1999-10 und DIN EN 1364-1: 1999-08, ausgestellt auf die Industriefgruppe Gipsplatten IGG im Bundesverband der Gipsindustrie e.V., Darmstadt,
- [12] Prüfbericht Nr. 3317/0731 der MPA Braunschweig vom 15.04.2002 über die Prüfung einer etwa 75 mm dicken, nichttragenden raumabschließenden Trennwand aus einem Metallständerwerk, einer 40 mm dicken Trennwandplatte „TWP“ bzw. einem 40 mm dicken Trennwandfilz „TWF“ aus kunstharzgebundenen Mineralfaserplatten bzw. -filzen „Lafarge – Gipsplatten GKF“ nach DIN 18180: 1989-09 auf Brandverhalten nach DIN EN 1363-1 in Verbindung mit DIN EN 1364-1 zur Ermittlung der Feuerwiderstandsdauer bei einseitiger Brandbeanspruchung nach DIN 4102-02: 1977-09, ausgestellt auf die POLYGLAS Dämmsystem GmbH, Dreieich,
- [13] Prüfbericht Nr. 3669/9764 -Kra- der MPA Braunschweig vom 28.10.2004 über die Prüfung einer nichttragenden raumabschließenden Trennwand in Metallständerbauweise mit einer beidseitigen Beplankung aus 2 x 15 mm dicken Gipsplatten (GKF nach DIN 18 180) und einer jeweils dazwischen angeordneten 0,5 mm dicken Stahlblecheinlage ohne Dämmung auf Brand- und Stoßverhalten zum Nachweis der Eignung als Brandwand und zur Ermittlung der Feuerwiderstandsdauer bei einseitiger Brandbeanspruchung, ausgestellt auf die Lafarge Gips GmbH, Oberursel,
- [14] Prüfbericht Nr. 3849/1322-Ap der MPA Braunschweig vom 31.05.2002 über die Prüfung einer etwa 75 mm dicken, nichttragenden raumabschließenden Trennwand aus einem Metallständerwerk, einer Mineralwollendämmung und einer beidseitigen Wandbekleidung aus 1 x 12,5 mm dicken „Lafarge“ Gipskarton-Feuerschutzplatten (GKF) auf mit Revisionsklappen und Elt-Dosen auf Brandverhalten zur Ermittlung der Feuerwiderstandsdauer bei einseitiger Brandbeanspruchung nach DIN EN 1364-1: 1999-10, ausgestellt auf die Lafarge Gips GmbH, Oberursel,
- [15] Fire Resistance Report No. Pr-00-01.046-En erstellt von PAVUS a.s. am 30.11.2000 „Non-load bearing walls Partition CW 50/75/1-12,5 of plasterboard and steel profiles 1 x GKF 12,5 (each side) without thermal insulation panels“, ausgestellt auf die Lafarge Gips GmbH, Oberursel,
- [16] Fire Resistance Test Report No. Pr-00-01.047-En erstellt von PAVUS a.s. vom 30.11.2000, „Non-load bearing walls Partition CW 50/80/1 - 15 of plasterboard and steel profiles 1 x GKF 15 (each side) without thermal insulation panels“, ausgestellt auf Lafarge Gips GmbH, Oberursel,
- [17] Allgemeines bauaufsichtliches Prüfzeugnis P-1402/354/12-MPA BS der MPA Braunschweig am 24.07.2017 über nichttragende, raumabschließende Trennwandkonstruktionen (Einfachständerwand) gemäß DIN 4103-1: 2015-06 bei Beanspruchung durch Linienlasten, Konsollasten, Windlasten und weichen Stoß,
- [18] Allgemeines bauaufsichtliches Prüfzeugnis Nr. P-1102/142/19 vom 07.02.2020-MPA BS über nichttragende, raumabschließenden Trennwandkonstruktionen mit Siniat LaPlura Hartgipsplatten und einem Metallständerwerk aus CW-Profilen (Einfachständerwand) gemäß DIN 4103-1: 2015-06, bei Beanspruchung durch Linienlast, Konsollast, Windlast und weichen Stoß, ausgestellt auf die Etex Building Performance GmbH Ratingen,
- [19] Allgemeines bauaufsichtliches Prüfzeugnis Nr. P-3097/2123-MPA BS vom 08.12.2022 über nichttragende, raumabschließenden Wandkonstruktionen der Feuerwiderstandsklasse F 30



- bzw. F 90 bei einseitiger Brandbeanspruchung nach DIN 4102-02: 1977-09, ausgestellt auf die Etex Building Performance GmbH, Ratingen,
- [20] Gutachterliche Stellungnahme Nr. GS 3.2-14-182-1Ä vom 07.06.2014 der MFPA Leipzig zum Brandverhalten einer nichttragenden, raumabschließenden Wandkonstruktionen in Metallständerbauweise mit beidseitiger symmetrischer Beplankung aus Gipsplatten mit bzw. ohne Dämmung mit einer Feuerwiderstandsklasse F 30, F 60, F 90 bzw. F 120 bei einseitiger Brandbeanspruchung gemäß DIN 4102-2: 1977-09 in Anlehnung an das allgemeine bauaufsichtliche Prüfzeugnis Nr. P-SAC-02/III-681 im Hinblick auf die Konstruktionsdetails, ausgestellt auf die Siniat GmbH, Oberursel,
- [21] Ergänzendes Schreiben der MFPA Leipzig vom 12.08.2014 zur Gutachterlichen Stellungnahme Nr. GS 3.2-14-182-1Ä vom 07.06.2014, ausgestellt auf die Siniat GmbH, Oberursel,
- [22] Gutachterliche Stellungnahme (Schreiben Nr. 8302/2016) der MPA Braunschweig vom 12.05.2016 zum Brandverhalten von leichten Trennwänden mit einer beidseitigen Beplankung mit Siniat Gipsplatten nach DIN EN 520 bzw. DIN 18 180 und einer Unterkonstruktion gemäß DIN 18182-1 in Verbindung mit einer Befestigung der Unterkonstruktion mit Hilti Nägel, ausgestellt auf die Hilti AG, Schaan,
- [23] Prüfbericht Nr. LBO-114-N/21 vom 27.08.2021 über die Prüfung einer etwa 100 mm dicken, nichttragenden raumabschließenden Trennwand aus einem Metallständerwerk, einer 50 mm dicken Mineralwolle-Dämmung „Paroc“ und einer beidseitigen Wandbekleidung aus 2 x 12,5 mm dicken Gipsplatten Typ A bzw. DFH2IR „Resistex“ auf Brandverhalten zur Ermittlung der Feuerwiderstandsdauer bei einseitiger Brandbeanspruchung nach DIN EN 1364-1: 1999-10 in Verbindung mit DIN EN 1363-1: 2020-05, ausgestellt auf die SINIAT Sp. z. o. o., Warszawa,
- [24] DIN 4102-2: 1977-09,
- [25] DIN 4102-4: 2016-05,
- [26] DIN 18180: 2014-09,
- [27] DIN 18181: 2019-04,
- [28] DIN 18182-1: 2015-11,
- [29] DIN 18183-1: 2018-05,
- [30] DIN EN 520: 2009-12,
- [31] DIN EN 13501-2: 2016-12,
- [32] DIN EN 14195: 2020-07,
- [33] DIN EN 15283-1: 2009-12,
- [34] Prüfzertifikat Nr. Z-707-090/Pf der FMPA Versuchsanstalt für Holz und Trockenbau Darmstadt vom 30.11.2009 bezüglich der Befestigung von Trockenbauprofilen als direkter oder gleitender Anschluss nach DIN 18 180 für nichttragende innere Trennwände nach DIN 4103-1 mit dem Befestigungssystem „Dynamik CN60-688ES“, ausgestellt auf die Joh. Friedrich Behring AG, Ahrensburg,
- [35] Holz Brandschutz Handbuch, Kordina, Meyer-Ottens, Deutscher Verlag für Holzforschung e.V., München 1994,
- [36] Brandverhalten von Bauteilen, Heft 22 - Teil 1, Meyer-Ottens, Schmidt-Verlag, Berlin 1981,
- [37] aktuelle Verarbeitungsrichtlinien der Etex Building Performance GmbH, Ratingen,



- [38] Merkblatt 8, Stand Dezember 2019 des Bundesverbandes der Gipsindustrie e.V., Industrie-grupe Gipsplatten, Kochstraße 6 -7, 10969 Berlin
- [41] Produktdatenblatt Gipsplatten „Resistex“, Stand März 2023,
- [42] Leistungserklärung DoP-20200123-25 bezüglich Gipsplatten „Resistex“ der Etex Building Performance International SAS vom 13.05.2020 sowie

vom Auftraggeber zur Verfügung gestellte Konstruktionszeichnungen (siehe Anlagen 1 bis 31) sowie die Legende (Anlage 32) zu dieser gutachterlichen Stellungnahme.

Neben diesen Unterlagen fließen umfangreiche brandschutztechnische Erfahrungen des Verfassers dieser gutachterlichen Stellungnahme aus Brandprüfungen an verschiedenen Trennwandkonstruktionen (u.a. Metallständerwände) mit Gipsplattenbekleidungen in die brandschutztechnische Beurteilung mit ein. Die über 30-jährige Berufserfahrung des Bearbeiters der Gutachterlichen Stellungnahme der IBB GmbH, Groß Schwülper, wurde u.a. im Rahmen der Tätigkeiten bei der MPA Braunschweig als Sachbearbeiter bzw. als Prüf- und Überwachungsstellenleiter gewonnen.

4 Beschreibung der Konstruktionen

Die Beschreibung der Konstruktionen basiert auf den Angaben des Auftraggebers. Nachfolgend werden nur die in brandschutztechnischer Hinsicht wichtigsten Details beschrieben.

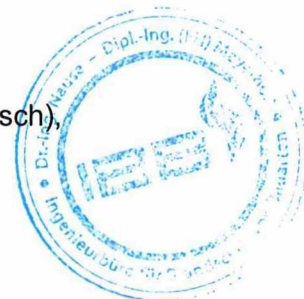
4.1 Allgemeines

Der konstruktive Aufbau der Trennwandkonstruktionen erfolgt - sofern nachfolgend bzw. im Rahmen dieser gutachterlichen Stellungnahme nicht abweichend beschreiben - in Anlehnung an das allgemeine bauaufsichtliche Prüfzeugnis Nr. P-SAC02/III-681 der MFPA Leipzig, siehe [1].

Über die dort beschriebenen Trennwandkonstruktionen der Feuerwiderstandsklassen F 30 – F 120 nach DIN 4102-02: 1977-09 hinaus, sollen die nichttragenden, raumabschließenden Trennwände unter Verwendung unterschiedlicher Unterkonstruktionsprofile, Dämmschichten und Bekleidungs-lagen mit Gipsplatten der Etex Building Performance GmbH ausgeführt werden.

Weiterhin sollen die oben genannten Trennwände der Feuerwiderstandsklassen F 30, F 60, F 90 und F 120 nach DIN 4102-2: 1977-09 in Verbindung mit

- Wand-, Decken und Bodenanschlüssen:
 - o Anschlüsse an Massivwände,
 - o Anschlüsse an bekleidete Stahlbauteile,
 - o Anschlüsse an bekleide Holzbauteile,
 - o Anschlüsse an Schachtwände,
 - o Fassadenanschlüsse (symmetrisch, asymmetrisch),



- Freies Wandende (ohne Brandschutzanforderungen),
- Beplankungsübergänge gebogener Wände zu anderen, geraden Trennwänden,
- Anschlüsse an HoBa/Altbausanierung,
- Anschlüsse an Unterdecken (selbständig bzw. freitragend),
- Gleitende Deckenanschlüsse,
- Befestigung Setzbolzentechnik mit Gipsriegel,
- Anschlüsse an Doppelböden, Trockenunterböden, Bitumenschweißbahnen,
- Fußbodenanschlüsse mit zurückspringender Bekleidung.
- Verschiedene Ausführungsvarianten:
 - Gipsplattenbekleidungen (LaHydro, Flamtex A1, Resistex),
 - Verschiedene Beplankungsvarianten/Beplankungsdicken,
 - Dämmstoffe (versch. Hersteller, Dämmstoff mit PE-Folie),
 - Allgemeine Wandhöhen der Trennwandkonstruktion,
 - Doppelständerwände,
 - Ausführung von Eck- und T-Stößen,
 - Ausführung Eckausbildung, Übergang Schachtwand SW13 in SW12,
 - Ausführung gebogener Wandkonstruktionen,
 - Verspachtelung der Wandbekleidungen mit mineralischen Spachtelmassen,
 - Alternative Befestigungsmittel und Befestigungsabstände,
 - UA-Profile anstelle von CW-Profile,
 - Versatzmaße der Plattenbekleidung.
- Sonstige Details:
 - Einbau von Elt-Dosen,
 - Verlegung von Kabeln mit brennbaren Kabelisolierungen,
 - Durchführung vereinzelter Elektroleitungen,
 - Durchführungen, Öffnungen,
 - Erhöhte Konsollasten,
 - Bewegungsfugen,
 - Befliesung, Verputzung der Wandbekleidungen,
 - Rammschutz, Stahlblenden, eingelegtes Gittergewebe zwischen den Plattenlagen,
 - Übergang von Trennwänden unterschiedlicher Feuerwiderstandsdauer mit dazwischen angeordneten Gipsriegeln im Wandinneren sowie
 - Sockelabstellungen

möglich sein. Weitere Einzelheiten hierzu sind den nachfolgenden Abschnitten 4.2 – 4.7 zu entnehmen.



4.2 Anschlüsse

4.2.1 Anschlüsse an Massivwände

Wandanschlüsse an Massivwände sind im allgemeinen bauaufsichtlichen Prüfzeugnis P-SAC02/III-681 beschrieben. Ergänzend dazu soll ein Anschluss an eine Massivwand mit Trockenputz aus Gipsplatten gemäß oberer Abbildung der Anlage 14 möglich sein. Die Siniat Metallständerwandkonstruktion soll ebenfalls in Form eines starren Wandanschlusses mit Schattenfuge an eine Massivwand gemäß unterer Abbildung in Anlage 14 angeschlossen werden.

4.2.2 Anschlüsse an Trennwände

4.2.2.1 T-Stöße

T-Stöße der Siniat Metallständerwandkonstruktion sind im allgemeinen bauaufsichtlichen Prüfzeugnis P-SAC02/III-681 beschrieben. Ergänzend sollen T-Stöße der Siniat-Metallständerwandkonstruktion mit unterbrochener Beplankung gemäß Anlage 16 ausgeführt werden.

4.2.2.2 Übergänge von Trennwänden unterschiedlicher Feuerwiderstandsdauer

Bestehen bei einer Trennwand unterschiedliche Feuerwiderstandsklassen (Brandabschnitte), müssen diese voneinander brandschutztechnisch abgetrennt werden. Dabei werden zwischen zwei unterschiedlichen Brandabschnitten zusätzliche Plattenstreifen innerhalb der Trennwände abgestellt. Dabei ist die Mindestdicke und Anzahl der zusätzlichen Plattenstreifen abhängig von dem Trennwandabschnitt mit der höheren Anforderung des Feuerwiderstandes. In Anlage 21 ist beispielhaft die Ausführung einer Trennwand mit Abstimmung dargestellt.

4.2.3 Anschlüsse an einseitig beplankte Metallständerwände („Schachtwände“)

Die Siniat Metallständerwandkonstruktionen sollen in Form einer Eckausbildung, eines T-Stoßes oder eines parallelen Wandanschlusses an eine einseitig beplankte Metallständerwandkonstruktion („Schachtwand“) mit mindestens der gleichen Feuerwiderstandsklasse gemäß den Anlagen 19 - 21 angeschlossen werden.

4.2.4 Wandverjüngung/ Anschluss an Fassaden

Der seitliche Anschluss einer Siniat Metallständerwandkonstruktion soll mit einer zurückspringenden Beplankung (sog. Wandverjüngung) ausgeführt werden. Dabei sollen folgende Varianten möglich sein:

F 30 - Variante 1: Wandverjüngung mit einer Dicke von ≥ 46 mm < 56 mm (siehe linke Abbildung Anlage 22 und obere linke Abbildungen Anlagen 23 und 24)

Die Wandverjüngung wird mit folgendem Aufbau ausgeführt:



- beidseitige Beplankung aus Siniat Flamtex A1 (Typ DEFH2 nach DIN EN 15283-1) mit einer Dicke von 12,5 mm,
- beidseitige verzinkte Stahlbleche, jeweils mit einer Dicke von ≥ 2 mm auf der Innenseite der Siniat Flamtex A1,
- Hohlraum-Dämmung aus Mineralfaser ($d \geq 17$ mm, Steinwolle),
- Stahlwinkel mit Nenndicke $\geq 0,6$ mm (z.B. 15 x 30 x 0,6 mm), zur Befestigung an die angrenzenden Bauteile.

Die Beplankung wird mit Schnellbauschrauben TB $\geq 3,5 \times 25$ mm im Abstand von ≤ 250 mm an den Stahlblechen befestigt. Der Abstand der Befestigungsreihen beträgt ≤ 625 mm. Trennwandseitig wird die Beplankung mit den 0,6 mm dicken Stahlwinkeln verschraubt. Die Stahlwinkel werden jeweils mittels Blechschrauben mit Bohrspitze (an Fassadenpfosten) oder Kunststoff-Schlagdübeln $\geq 6 \times 40$ mm (an Massivbauteile) an mindestens 3 Befestigungspunkten im Abstand von ≤ 500 mm der angrenzenden Bauteile angeordnet. Der Dämmstoff wird über die gesamte Höhe eingebaut.

Alternativ darf anstelle der Flamtex A1, auch eine LaPlura (Typ DEFH1IR nach DIN EN 520) oder eine LaFlamm dB (Typ DF nach DIN EN 520) für die Wandverjüngung verwendet werden.

F 90 - Variante 1: Wandverjüngung mit einer Dicke von ≥ 46 mm < 56 mm (siehe mittlere Abbildung Anlage 22 und obere rechte Abbildungen Anlagen 23 und 24)

Die Wandverjüngung wird mit folgendem Aufbau ausgeführt:

- beidseitige Beplankung aus Siniat Flamtex A1 (Typ DEFH2 nach DIN EN 15283-1) mit einer Dicke von 15 mm,
- beidseitige verzinkte Stahlbleche, jeweils mit einer Dicke von ≥ 2 mm auf der Innenseite der Siniat Flamtex A1,
- Hohlraum-Dämmung aus Mineralfaser ($d \geq 12$ mm, Steinwolle) und
- Stahlwinkel mit Nenndicke $\geq 0,6$ mm (z.B. 15 x 30 x 0,6 mm), zur Befestigung an die angrenzenden Bauteile.

Die Beplankung wird mit Schnellbauschrauben TB $\geq 3,5 \times 25$ mm im Abstand von ≤ 250 mm an den Stahlblechen befestigt. Der Abstand der Befestigungsreihen beträgt ≤ 625 mm. Trennwandseitig wird die Beplankung mit den 0,6 mm dicken Stahlwinkeln verschraubt. Die Stahlwinkel werden jeweils mittels Blechschrauben mit Bohrspitze (an Fassadenpfosten) oder Kunststoff-Schlagdübeln $\geq 6 \times 40$ mm



(an Massivbauteile) an mindestens 3 Befestigungspunkten im Abstand von ≤ 500 mm der angrenzenden Bauteile angeordnet. Der Dämmstoff wird über die gesamte Höhe eingebaut.

F 90 - Variante 2: Wandverjüngung mit einer Dicke von ≥ 56 mm (siehe rechte Abbildung Anlage 22 und untere Abbildungen Anlagen 23 und 24)

Die Wandverjüngung wird mit folgendem Aufbau ausgeführt:

- Beidseitige Beplankung aus Siniat Gipsplatten LaMassiv (Typ GKF bzw. DF nach DIN 18180 bzw. DIN EN 520) mit einer Dicke von 20 mm,
- beidseitige verzinkte Stahlbleche, jeweils mit einer Dicke von ≥ 2 mm auf der Innenseite der Siniat Gipsplatten LaMassiv,
- Hohlraum-Dämmung aus Mineralfaser ($d \geq 12$ mm, Steinwolle) und,
- Stahlwinkel mit Nenndicke $\geq 0,6$ mm (z.B. 15 x 30 x 0,6 mm), zur Befestigung an die angrenzenden Bauteile

Die Beplankung wird mit Schnellbauschrauben TB $\geq 3,5 \times 25$ mm im Abstand von ≤ 250 mm an den Stahlblechen befestigt. Der Abstand der Befestigungsreihen beträgt ≤ 625 mm. Trennwandseitig wird die Beplankung mit den 0,6 mm dicken Stahlwinkeln verschraubt. Die Stahlwinkel werden jeweils mittels Blechschrauben mit Bohrspitze (an Fassadenpfosten) oder Kunststoff-Schlagdübeln $\geq 6 \times 40$ mm (an Massivbauteile) an mindestens 3 Befestigungspunkten im Abstand von ≤ 500 mm der angrenzenden Bauteile angeordnet. Der Dämmstoff wird über die gesamte Höhe eingebaut.

4.2.5 Anschlüsse gerader zu gebogenen Trennwänden (Beplankungsübergänge)

Es sollen gerade Trennwände gemäß allgemeinem bauaufsichtlichen Prüfzeugnis P-SAC02/III-681 und dieser Gutachterlichen Stellungnahme, an gebogene Trennwände gemäß dieser Gutachterlichen Stellungnahme GA-2021/006 (Abschnitt 4.6.10) mit überlappenden Übergängen der Beplankungen angeschlossen werden. Beide Bauteilkonstruktionen müssen die gleiche Feuerwiderstandsklasse aufweisen.

4.2.6 Anschluss von Trennwänden an einseitig beplankte Wandkonstruktionen

Beidseitig beplankte Siniat Metallständerwandkonstruktionen sollen an einseitig beplankte Metallständerwände gleicher Feuerwiderstandsklasse angeschlossen werden (siehe Abbildungen gemäß Anlage 19).



4.3 Anschlüsse an Unterdecken, Holzbalkendecken und Trapezblechdächern

4.3.1 Allgemeines

Der Anschluss von Metallständerwandkonstruktionen an Massivdecken ist im allgemeinen bauaufsichtlichen Prüfzeugnis P-SAC02/III-681 beschrieben. Ergänzend zu den Anschlüssen an Massivbauteile (gemäß DIN 4102-4: 2016-05, Abschnitt 10.2.5) sollen Metallständerwandkonstruktionen gemäß allgemeinem bauaufsichtlichen Prüfzeugnis P-SAC02/III-681 auch an selbständigen abgehängten (Anlagen 8 – 10) oder freitragenden Unterdecken, Unterdecken in Verbindung mit Deckenbauarten I - III (Anlagen 6 – 7), Holzbalkendächern, Deckenbekleidungen und Holzbalkendecken (Deckenbauart IV) auch in Altbausanierungen (Anlagen 2 - 5) sowie Trapezblechdächern (Anlage 11) mindestens der gleichen Feuerwiderstandsklasse angeschlossen werden.

Für die Deckenkonstruktion muss ein entsprechender bauaufsichtlicher Nachweis vorliegen. Die Befestigung der UW-Profile der Metallständerwandkonstruktion hat im Abstand von ≤ 500 mm in die tragenden Komponenten der Deckenkonstruktion zu erfolgen. Dafür sind geeignete Befestigungsmittel (z.B. Schnellbauschrauben FN $\geq 4,2$ mm) zu verwenden. Die Länge der Befestigungsmittel richtet sich nach der Bekleidungsstärke der Deckenkonstruktion. Dabei sind die Mindestdurchdringungstiefen (bei Schnellbauschrauben ≥ 10 mm) zu berücksichtigen.

Der Anschluss der Metallständerwandkonstruktion an eine selbständige Unterdecke der gleichen Feuerwiderstandsklasse (bei einer Brandbeanspruchung von unten und/oder von oben), ist an der Rohdecke auszuführen. Die Metallständerwandkonstruktion wird dabei durch die selbständige Unterdecke geführt und an der Rohdecke verankert (siehe dazu Anlage 2, Seite 3 im allgemeinen bauaufsichtlichen Prüfzeugnis P-SAC02/III-681). Eine Befestigung an eine Holzbalkendecke ist nur hinsichtlich einer Bewertung der Feuerwiderstandsdauer bei Brandbeanspruchung von unten möglich.

4.3.2 Gleitender Deckenanschluss

Es sollen gleitende Deckenanschlüsse an Massivdecken und an Unterdecken bzw. Dächer gemäß Abschnitt 4.3.1 ausgebildet werden. Dabei ist der gleitende Deckenanschluss passend zur möglichen Deckenverformung zu wählen und nach Anlage 10 auszuführen. Die Einstufung der gleitenden Deckenanschlüsse in eine Feuerwiderstandsklasse erfolgt in Abhängigkeit von niedrigeren Feuerwiderstandsklassen der Decke und der Trennwand.

4.3.3 Gleitender Deckenanschluss mit Gipsriegel und Setzbolzentechnik

Der gleitende Deckenanschluss an Massivbauteile ist im allgemeinen bauaufsichtlichen Prüfzeugnis P-SAC02/III-681 beschrieben. Alternativ zu dem im Prüfzeugnis verwendeten Kunststoff-Schlagdübel,



- Gipsplatte „Resistex“ (Typ DFH2IR nach DIN EN 520).

Eine detaillierte Aufstellung der möglichen Wandkonstruktionen in Verbindung mit den verschiedenen Beplankungstypen ist in Tabellen 1 – 4 dargestellt.

4.6.1.1 LaPlura, LaHydro, Flamtex A1 bzw. Resistex

Die Siniat Gipsplatten LaPlura, LaHydro, Flamtex A1 bzw. Resistex dürfen die Gipsplatten im allgemeinen bauaufsichtlichen Prüfzeugnis P-SAC02/III-681 zu den jeweiligen Wandkonstruktionen ersetzen, sofern die jeweilige Beplankungsdicke eingehalten werden.

4.6.2 F 60 Konstruktion mit 1 x 15 mm Gipsplatten (GKF nach DIN 18180 bzw. Typ DF nach DIN EN 520)

Im Prüfbericht Pr-00-01-047 [15] wurde eine Trennwandkonstruktion mit 1 x 15 mm dicken Gipsplatten (GKF nach DIN 18180 bzw. Typ DF nach DIN EN 520) ohne Dämmung in einem Prüfofen mit den Abmessungen $b \times h = 3000 \times 3000$ mm geprüft. Es wurden CW 50-06 Profile nach DIN 18181 bzw. DIN EN 14195 im Abstand von 625 mm verwendet. Die Verschraubung der Gipsplatten erfolgte mit Schnellbauschrauben 3,5 x 25 mm im Abstand von 250 mm. Die Fugen wurden mit Siniat Fugenspachtel verspachtelt. Die Prüfung hat gezeigt, dass die Konstruktion in die Feuerwiderstandsklasse von EI 60 eingestuft werden kann. Die maximalen Wandhöhen sind in Tabelle 2 dargestellt.

4.6.3 Stahlbleche und Gittergewebe

Auf den Ständerprofilen bzw. zwischen den Plattenlagen sollen Stahlbleche ($d \leq 0,5$ mm) und übliche Kunststoffgittergewebe angeordnet werden dürfen.

4.6.4 Fliesen und Putze

Auf der äußeren Plattenlage sollen zusätzliche Bekleidungen wie Fliesen, Putze und Verblendungen, die durch geeignete, handelsübliche Kleber (sog. Flexkleber) montiert werden, angebracht werden dürfen.

4.6.5 Rammschutz

Auf den Platten der äußeren Beplankungslage soll das Aufbringen einer zusätzlichen Platte in Form einer Rammschutzplatte möglich sein.



4.6.6 Dämmstoffe

Im allgemein bauaufsichtlichen Prüfzeugnis P-SAC02/III-681 sind die Wandkonstruktionen mit der Verwendung von Dämmstoffen geregelt. Ergänzend dazu sollen folgende alternative Dämmstoffe verwendet werden:

- Glaswolle
- Steinwolle
- Holzwolle
- Dämmstoffe mit PE-Folie

Ebenso dürfen Siniat Metallständerwandkonstruktionen ohne Dämmung ausgeführt werden.

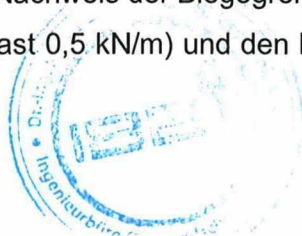
Eine detaillierte Aufstellung der möglichen Wandkonstruktionen in Verbindung mit den verschiedenen Dämmstoffen ist in Tabelle 1-4 dargestellt.

4.6.7 Bewegungsfugen

Bewegungsfugen in Siniat Metallständerwandkonstruktionen sind im allgemeinen bauaufsichtlichen Prüfzeugnis P-SAC02/III-681 beschrieben. Ergänzend dazu sollen Bewegungsfugen mit innenliegenden Gipsplatten (d = 2 x 25 mm oder 4 x 12,5 mm) für eine F 30 - bis F 90-Wandkonstruktion gemäß Anlage 15 hergestellt werden.

4.6.8 Wandhöhen

In den allgemeinen bauaufsichtlichen Prüfzeugnissen P-SAC02/III-681 (für Brandschutz) und P-1402/354/12-MPA BS (für Statik) sind Wandhöhen für Siniat Metallständerwandkonstruktionen beschrieben. Ergänzend werden in Tabelle 1 - 4 die maximal zulässigen Wandhöhen bei kombinierter Anforderung (Statik als auch Brandschutz) nach Feuerwiderstandsklasse in Abhängigkeit von der Art und Dicke der Beplankung, des verwendeten Dämmstoffes und der Mindestprofilgröße zusammenfassend aufgelistet. Die zu verwendenden Metallprofile müssen aus Stahl der Sorte DX51D+Z nach DIN EN 10346:2009-07 mit einer Streckgrenze von ≥ 240 N/mm² bestehen. Stanzungen der Profilstege gemäß DIN 18182-1: 2007-12 oder Merkblatt 8 (Wandhöhen leichter Trennwände – Stegausschnitte, Anschlüsse, Türen und Öffnungen) des Bundesverband Gips sind zulässig. Die Wandhöhen aus dem allgemeinen bauaufsichtlichen Prüfzeugnis P-1402/354/12-MPA BS werden gemäß Vorgaben der DIN 4103-1:1984-07 für den Nachweis der Biegegrenztragfähigkeit gegenüber statischer Belastung für den Einbaubereich 1 (Linienlast 0,5 kN/m) und den Einbaubereich 2 (Linienlast 1 kN/m) sowie stoßartiger



Belastung (weicher bzw. harter Stoß) zusätzlich noch mit einer Windlast (0,285 kN/m²) belastet. Können vorher genannte statische Lastfälle ausgeschlossen werden, sind größere Wandhöhen möglich.

Tabelle 1: Zusammenfassung der maximalen zulässigen Wandhöhen für Siniat Metallständerwandkonstruktionen F 30

Tabelle 1a:

Profil	Dämmung	Beplankung	Maximale Wandhöhe [m]			
			Profilachsabstand in mm			
			312,5	417	500	625
CW 50	mit/ohne	1 x 12,5 mm LaFlamm dB, LaHydro, Flamtex A1, 1x 12,5 mm Resistex	4,0	3,85	3,55 ¹⁾	3,2 ¹⁾
CW 75			4,0	4,0	4,0	4,0
≥ CW 100			5,0	5,0	5,0	5,0

1) nur EB1

Tabelle 1b:

Profil	Dämmung	Beplankung	Maximale Wandhöhe [m]			
			Profilachsabstand in mm			
			312,5	417	500	625
CW 50	mit/ohne	1 x 12,5 mm LaPlura	4,0	4,0	4,0	3,2
CW 75			5,0	4,90	4,55	4,15
≥ CW 100			5,0	5,0	5,0	5,0

Tabelle 2: Zusammenfassung der maximalen zulässigen Wandhöhen für Siniat Metallständerwandkonstruktionen F 60

Tabelle 2a:

Profil	Dämmung	Beplankung	Maximale Wandhöhe [m]			
			Profilachsabstand in mm			
			312,5	417	500	625
CW 50	mit/ohne	1 x 15 mm LaFlamm	4,0	4,0	3,55 ¹⁾	3,35 ¹⁾
CW 75			5,0	4,55	4,20	4,0
CW 100			5,0 / 6,9 ²⁾	5,0 / 6,25 ²⁾	5,0 / 5,85 ²⁾	5,0 / 5,3 ²⁾
≥ CW 125			5,0 / 7,0 ²⁾	5,0 / 7,0 ²⁾	5,0 / 7,0 ²⁾	5,0 / 7,0 ²⁾

Tabelle 2b:

Profil	Dämmung	Beplankung	Maximale Wandhöhe [m]			
			Profilachsabstand in mm			
			312,5	417	500	625
CW 50	mit/ohne	1 x 25 mm LaLegra	4,0	4,0	4,0	3,85
CW 75			5,0	5,0	4,70	4,1
CW 100			5,0 / 7,0 ²⁾	5,0 / 7,0 ²⁾	5,0 / 6,80 ²⁾	5,0 / 6,05 ²⁾
≥ CW 125			5,0 / 7,0 ²⁾	5,0 / 7,0 ²⁾	5,0 / 7,0 ²⁾	5,0 / 7,0 ²⁾

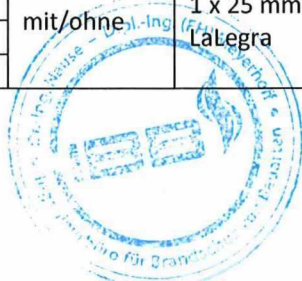


Tabelle 2c:

Profil	Dämmung	Bepankung	Maximale Wandhöhe [m]			
			Profilachsabstand in mm			
			312,5	417	500	625
CW 50	mit/ohne	2 x 12,5 mm LaGyp, 1 x 12,5 mm Resisetx	4,35	4,0	4,0	4,0
CW 75			5,0	5,0	5,0	5,0
≥ CW 100			5,0 / 7,0 ²⁾	5,0 / 7,0 ²⁾	5,0 / 7,0 ²⁾	5,0 / 7,0 ²⁾

¹⁾ nur EB1

²⁾ mit Steinwolle

Tabelle 3: Zusammenfassung der maximalen zulässigen Wandhöhen für Siniat Metallständerwandkonstruktionen F 90

Tabelle 3a:

Profil	Dämmung	Bepankung	Maximale Wandhöhe [m]			
			Profilachsabstand in mm			
			312,5	417	500	625
CW 50	mit/ohne	1 x 25 mm LaMassiv	4,0	4,0	4,0	3,85
CW 75			5,0	5,0	4,70	4,1
CW 100			5,0 / 7,0 ²⁾	5,0 / 7,0 ²⁾	5,0 / 6,80 ²⁾	5,0 / 6,05 ²⁾
≥ CW 125			5,0 / 7,0 ²⁾	5,0 / 7,0 ²⁾	5,0 / 7,0 ²⁾	5,0 / 7,0 ²⁾

²⁾ mit Steinwolle

Tabelle 3b:

Profil	Dämmung	Bepankung	Maximale Wandhöhe [m]			
			Profilachsabstand in mm			
			312,5	417	500	625
CW 50	mit/ohne	2 x 12,5 mm LaFlamm dB, LaHydro, Flamtex A1, 2 x 12,5 mm Resistex	4,35	4,0	4,0	4,0
CW 75			5,0	5,0	5,0	5,0
≥ CW 100			5,0 / 7,0 ²⁾	5,0 / 7,0 ²⁾	5,0 / 7,0 ²⁾	5,0 / 7,0 ²⁾

²⁾ mit Steinwolle

Tabelle 3c:

Profil	Dämmung	Bepankung	Maximale Wandhöhe			
			Profilachsabstand in mm			
			312,5	417	500	625
CW 50	mit/ohne	2 x 12,5 mm LaPlura	5 / 5,55 ²⁾	5 / 5,05 ²⁾	4,70	4,25
CW 75			5,0 / 7,0 ²⁾	5,0 / 7,0 ²⁾	5,0 / 7,0 ²⁾	5,0 / 6,80 ²⁾
≥ CW 100			5,0 / 7,0 ²⁾	5,0 / 7,0 ²⁾	5,0 / 7,0 ²⁾	5,0 / 7,0 ²⁾

²⁾ mit Steinwolle

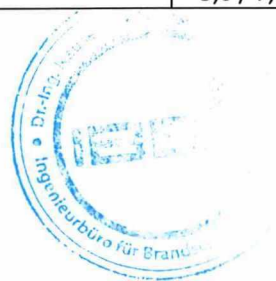


Tabelle 3d:

Profil	Dämmung	Bepankung	Maximale Wandhöhe [m]			
			Profilachsabstand in mm			
			312,5	417	500	625
CW 50	mit/ohne	3 x 12,5 mm LaFlamm dB, alt. LaPlura, LaHydro, Flamtex A1	6,50	6,05	5,70	5,20
CW 75			8,75	8,35	8,10	7,65
≥ CW 100			9,0	9,0	9,0	9,0

Tabelle 4: Zusammenfassung der maximalen zulässigen Wandhöhen für Siniat Metallständerwandkonstruktionen F 120

Profil	Dämmung	Bepankung	Maximale Wandhöhe [m]			
			Profilachsabstand in mm			
			312,5	417	500	625
≥ CW 50	ohne	2 x 12,5 mm LaFlam dB, alt. LaPlura, LaHydro, Flamtex A1, 2 x 12,5 mm Resistex	4,0	4,0	4,0	4,0

4.6.9 Doppelständerwände

Die Siniat Metallständerwandkonstruktion sollen gemäß allgemeinem bauaufsichtlichen Prüfzeugnis P-SAC02/III-681 als Doppelständerwand ausgeführt werden. Hinsichtlich der Ausführung gelten exemplarisch die Detailzeichnungen in Anlagen 26 – 27 und 29.

4.6.10 Eckausbildung

Eckausbildungen der Siniat Metallständerwandkonstruktion sind im allgemeinen bauaufsichtlichen Prüfzeugnis P-SAC02/III-681 beschrieben. Ergänzend dazu sollen Siniat Metallständerwandkonstruktionen auch einlagig ausgeführt werden. Hinsichtlich der Ausführung gelten die Detailzeichnungen in Anlage 28.

Gemäß Abschnitt 4.6.8 sollen Siniat Metallständerwände auch als Doppelständerwände ausgeführt werden. Die Ausführung als Eckausbildung einer Doppelständerwand ist in Anlage 28 dargestellt. Zusätzlich soll eine Trennwand als Eckausbildung an eine Doppelständerwand angeschlossen werden. Die Ausführung des Übergangs von einer Doppelständerwand in eine Trennwand als Eckausbildung ist in Anlage 27 dargestellt.



4.6.11 Gebogene Wandkonstruktionen

Gemäß allgemeinem bauaufsichtlichen Prüfzeugnis P-3097/2123 dürfen Siniat Metallständerwände auch als gebogene Wandkonstruktionen mit „LaCurve“- bzw. „LaGyp“-Platten ausgeführt werden. Bei den „LaCurve“-Platten handelt es sich um Gipsplatten (Gipskarton-Feuerschutzplatten GKF nach DIN 18 180 bzw. Typ DF nach DIN EN 520) und bei den LaGyp“-Platten handelt es sich um Gipsplatten (Gipskarton-Bauplatten GKB nach DIN 18 180 bzw. Typ A nach DIN EN 520).

Der Mindestradius der Trennwand und Beplankung, Ständerabstände und Profileinschnitte sind in nachfolgenden Tabellen 5 - 6 dargestellt:

Tabelle 5: Biegeradien von LaCurve / LaGyp-Platten

Radius	Biegemöglichkeit			
	feucht		Trocken	
in mm	Quer	Längs	Quer	Längs
LaCurve 6,5 mm				
> 3500	+	+	+	+
3500 – 2000	+	+	+	+
2000 – 900	+	+	+	+
900 – 600	+	-	+	-
600 – 300	+	-	-	-
LaGyp 12,5 mm				
≥ 1000	-	+	-	-
≥ 2750	-	+	-	+

Tabelle 6: Ständerabstände / Profileinschnitte

Radius	Achsabstand Profile	Erforderlicher Abstand der Profileinschnitte
in mm		mm
> 3500	400	60-70
3500 – 1200	300	50-60
1200 – 900	250	45-50
900 – 300	200	≥ 40

Die maximale Wandhöhe ist brandschutztechnisch gemäß allgemeinem bauaufsichtlichen Prüfzeugnis P-3097/2123 auf 5 m begrenzt. Statische Wandhöhen sind zu berücksichtigen.

4.6.12 Verspachtelung mit mineralischen Spachtelmassen

Die Wandbekleidungen der Trennwandkonstruktionen sollen mit mineralischen Spachtelmassen gespachtelt werden.



4.6.13 Verschiedene Befestigungsmittel und Befestigungsmittelabstände

Die Befestigungsmittel der Siniat Metallständerwände sind im allgemeinen bauaufsichtlichen Prüfzeugnis P-SAC02/III-681 geregelt. Ergänzend zu den Angaben der Befestigungsmittel für die Verschraubung der Siniat Gipsplatten in die Unterkonstruktion, sollen die Angaben aus DIN 18181: 2019-04, Tabelle 3 verwendet werden.

Zusätzlich sollen die Anschlussprofile, abhängig der jeweiligen Wandhöhe gemäß Merkblatt 8 des Bundesverband Gips wie folgt verankert werden:

Tabelle 7: Maximal zulässige Abstände der Verankerungsmittel

Wandhöhe	Achsabstände der Verankerungsmittel in mm für		
	Deckennagel (Stahlbeton)	Drehstiftdübel	Befestigungsschraube FN
[m]	[mm]	[mm]	[mm]
≤ 3,00	≤ 1000	≤ 1000	≤ 1000
> 3,00 ≤ 6,50	≤ 1000	≤ 500	≤ 500
> 6,50 ≤ 12,00	≤ 500	nicht zulässig	

Die Tragfähigkeit des Verankerungsuntergrundes ist zu prüfen. Gemäß DIN 18183-1 beträgt der maximale Abstand der Verankerungsmittel 1000 mm. Am seitlichen Anschluss sind jedoch mindestens 3 Befestigungspunkte anzuordnen. Bei 2-facher Verschraubung dürfen Abstände auf bis zu max. 1000 mm verdoppelt werden. Weitere Verankerungsmittel sind zulässig. Herstellerangaben sind zu berücksichtigen.

4.6.14 Alternative Profile (UA- anstelle von CW-Profile)

Im allgemeinen bauaufsichtlichen Prüfzeugnis P-SAC02/III-681 werden die Siniat Metallständerwandkonstruktionen mit CW-Profilen ausgeführt. Alternativ sollen die Siniat Metallständerwände auch mit UA-Profilen (z.B. aufgrund von erhöhten Konsollasten gem. Abschnitt 4.7.5) ausgeführt werden. Wandhöhen (nur Statik) mit UA-Profilen sind im allgemeinen bauaufsichtlichen Prüfzeugnis P-1029/032/14 MPA BS geregelt.

4.6.15 Versatzmaße der Beplankung

Die Versatzmaße sollen gemäß DIN 18181: 2019-04 in den jeweiligen Beplankungslagen wie folgt angepasst werden:

Einlagige Beplankungen von geschlossenen Sichtflächen sind mit versetzten Querstößen im Verband anzubringen. Querstöße sind mit einem Versatz von 400 mm anzuordnen.



Bei mehrlagigen Beplankungen sind die einzelnen Plattenlagen mit zueinander versetzten Fugen zu verlegen und mit der Unterkonstruktion zu verbinden. Bei mehrlagigen Beplankungen sind die Fugen zwischen den einzelnen Beplankungslagen mit einem Versatz von mindestens 200 mm zueinander anzuordnen.

Die unterste Beplankungslage ist ähnlich einer einlagigen Beplankung auszuführen. Bei den weiteren Beplankungslagen sind die Querstöße innerhalb einer Lage mit einem Versatz von mindestens 200 mm anzuordnen. Kreuzfugen sind nicht zulässig.

4.7 Sonstige Details

4.7.1 Einbau von ELT-Dosen

Im allgemeinen bauaufsichtlichen Prüfzeugnis P-SAC02/III-681 sind Elektrohohlraum Dosen in einem Gipsbett bzw. einer Einhausung in den jeweiligen Konstruktionen zulässig.

Zusätzlich sollen die in Anlage 30 dargestellten Ausführungsvarianten in jeder beliebigen Wandkonstruktion des allgemeinen bauaufsichtlichen Prüfzeugnis P-SAC02/III-681 eingebaut werden.

Alternativ sind die Angaben aus der DIN 4102-4: 2016-05, Abschnitt 10.1.6 bei den Wandkonstruktion des allgemeinen bauaufsichtlichen Prüfzeugnis P-SAC02/III-681 zulässig.

4.7.2 Verlegung von Kabeln mit brennbaren Kabelisolierungen

Innerhalb der vg. Wandkonstruktionen sollen Kabel mit brennbaren Kabelisolierungen verlegt werden dürfen.

4.7.3 Durchführung einzelner Elektroleitungen

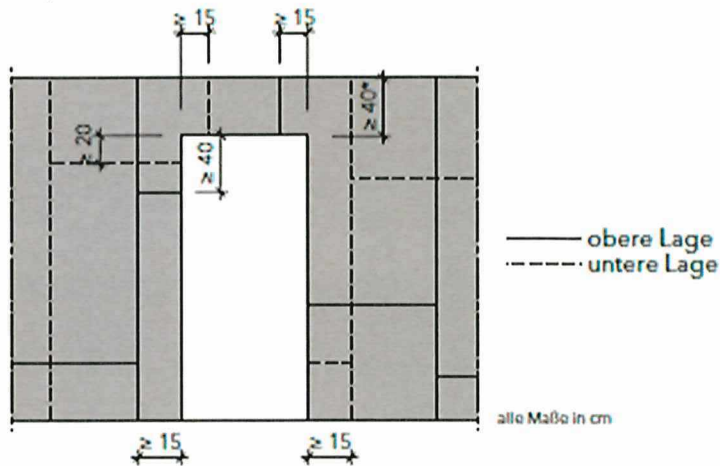
Durchführungen von einzelnen elektrischen Leitungen durch Siniat Metallständerwandkonstruktionen sind zulässig und über das allgemeine bauaufsichtliche Prüfzeugnis P-SAC022/III-681 geregelt.

4.7.4 Durchführungen, Öffnungen

Bei Tür- und Fensteröffnungen sind die Fugen nach Bild 1 anzuordnen. Auf Türständerprofilen sind keine Plattenstöße anzuordnen.



Bild 1: Fugenausbildung im Tür- und Fensterbereich



*Bekleidung oberhalb des Türsturzes < 40 cm ist nur beim fugenlosen Heranführen der Gipsplatten bis an das angrenzende bzw. tragende Bauteil zulässig.

4.7.5 Konsollasten

Konsollasten nach DIN 4103-1 bis 0,4 kN/m bei einlagig beplankten Wänden und bis zu 0,7 kN/m bei zweilagigen beplankten Wänden ($d \geq 18$ mm) dürfen an jeder beliebigen Stelle an Siniat Metallständerwänden befestigt werden, wenn ihre vertikale Wirkungslinie nicht mehr als 0,3 m vor der Wandoberfläche verläuft (DIN 18183-1). Lasten $> 0,7$ kN/m und $\leq 1,5$ kN/m müssen über besondere Konstruktionsteile in die Unterkonstruktion bzw. angrenzenden Bauteile eingeleitet werden.

Besondere Konstruktionsteile sind z.B. UA-Profile, Traversen oder Tragständer. Lasten über 1,5 kN/m sind über besondere Konstruktionen statisch nachzuweisen (DIN 4103-1, Ermittlung der Biegegrenztragfähigkeit). Diese Regeln gelten für alle Wände nach DIN 18183 und nach dem Allgemeinen bauaufsichtlichen Prüfzeugnis [16] einschließlich brandschutztechnisch klassifizierter Metallständerwände. Bei Doppelständerwänden sind die Ständerreihen zugfest (z.B. durch Laschen) miteinander zu verbinden.

4.7.6 Sockelabstellungen

In der Zeichnung der Anlage 31 ist eine schematische Sockelabstellung dargestellt. Um einen einseitigen Fußbodenaufbau (z.B. einen Gussestrich) vor Beplankung der Wandkonstruktion zu ermöglichen, wird zuerst auf der Sockelseite die Trennwand im Fußbodenanschlussbereich auf einer maximalen Höhe von 312,5 mm in Beplankungsdicke ausgeführt, anschließend erfolgt der Fußbodenaufbau. Die Plattenbeplankungen der restlichen Wandfläche werden stumpf gegen die Platten der Sockelabstellung gestoßen bzw. bei mehrlagigen Plattenbeplankungen werden die Plattenstoßfugen der äußeren Beplankungslage verspachtelt.



5 Brandschutztechnische Beurteilung, Zusammenfassung und Schlussfolgerungen

5.1 Brandschutztechnische Beurteilung der Konstruktionen

5.2 Zusammenfassung und Schlussfolgerungen

Auf der Grundlage der vorliegenden Brandprüfergebnisse an raumabschließenden Wänden der Etex Building Performance GmbH für das allgemeine bauaufsichtliche Prüfzeugnis P-SAC-02/III-681, der zugrunde liegenden Prüfberichte und weiterer Prüferfahrungen, bestehen aus brandschutztechnischer Sicht keine Bedenken, die in Abschnitt 4 beschriebenen Ausführungs- und Anschlussvarianten entsprechend den angegebenen Randbedingungen und Konstruktionsgrundsätzen auszuführen, da insbesondere bei einer Brandbeanspruchung über eine Brandbeanspruchungsdauer von mindestens 30, 60, 90 bzw. 120 Minuten bei den Wandkonstruktionen in Abhängigkeit vom Konstruktionsaufbau gemäß Abschnitt 4 mit Sicherheit gewährleistet ist, dass

- die Standsicherheit bzw. Tragfähigkeit der Konstruktion (unter Eigengewicht) erhalten bleibt,
- keine unzulässigen Temperaturerhöhungen über die Anfangstemperatur auf der dem Feuer abgekehrten Seite auftreten und
- der Raumabschluss gewahrt bleibt.

Gegen die Verlegung von Kabeln mit brennbaren Kabelisolierungen innerhalb der vg. Wandkonstruktionen bestehen keine brandschutztechnischen Bedenken sollen, wenn die Brandlast der brennbaren Kabelisolierungen maximal 7 kWh/m² beträgt.

Ferner sind Durchführungen von einzelnen Leitungen (z.B. Rohrleitungen) durch die Wandkonstruktion zulässig, wenn die Forderungen der Muster-Leitungsanlagen-Richtlinie (MLAR/LAR), Stand November 2005, Abschnitt 4 erfüllt sind.

Darüber hinaus sind Durchführungen von gebündelten Kabelleitungen durch Wandkonstruktionen mittels allgemeiner bauaufsichtlicher Nachweise (z.B. Allgemeine bauaufsichtliche Zulassung oder Allgemeine Bauartgenehmigung) nachzuweisen.

Im Wandhohlraum integrierte Traversen aus Holzwerkstoffen zur Befestigung wandhängender Lasten beeinträchtigen die Feuerwiderstandsdauer der Wandkonstruktion nicht. Gegebenenfalls ändert sich die Baustoffklassifizierung (z.B. von F 90-A zu F 90-AB).

Gegen die Ausführung der dargestellten bzw. beschriebenen Sockelabstellungen bestehen keine brandschutztechnischen Bedenken, da bei einer Brandbeanspruchung von der Seite der Sockelab-



stellung im Brandfall durch die Zermürbung der Gipsplatten bzw. das Herabfallen von Gipsplattenstücken sich unmittelbar vor der Wandfläche ein Schuttkegel bildet, der die horizontale Fuge im Fußbodenanschlussbereich abdeckt und isolierend wirkt. Weiterhin bleibt der Fugenspachtel im horizontalen Fugenbereich überwiegend erhalten.

Auf der Grundlage vorliegender Prüferfahrungen an nichttragenden, raumabschließenden Trennwänden in Metallständerbauweise bestehen zusammenfassend aus brandschutztechnischer Sicht keine Bedenken, die in Abschnitt 4 beschriebenen Wandkonstruktionen in Verbindung mit verschiedenen Anschluss- und Ausführungsdetails entsprechend den angegebenen Randbedingungen und den Konstruktionsgrundsätzen auszuführen und in die

Feuerwiderstandsklasse F 30, F 60, F 90 bzw. F 120 gemäß DIN 4102-02: 1977-09

einzustufen, sofern ansonsten die Randbedingungen und Konstruktionsgrundsätze des allgemeinen bauaufsichtlichen Prüfzeugnisses Nr. P-SAC-02/III-681 und darüber hinaus die gültigen Verarbeitungsvorschriften der Hersteller eingehalten werden.

Die in Abschnitt 4 beschriebenen Wandkonstruktionen in Verbindung mit verschiedenen Anschluss- und Ausführungsdetails stellen nach Bewertung der IBB GmbH, Groß Schwülper, keine wesentlichen Abweichungen gegenüber den klassifizierten Konstruktionen gemäß dem allgemeinen bauaufsichtlichen Prüfzeugnis Nr. P-SAC02/III-681 der MFPA Leipzig dar.

6 Besondere Hinweise

- 6.1 Diese gutachterliche Stellungnahme ist kein allgemeiner bauaufsichtlicher Verwendbarkeitsnachweis im bauaufsichtlichen Verfahren in den Ländern der Bundesrepublik Deutschland, sondern dient als Grundlage für technische Beratungen der Etex Building Performance GmbH Ratings, bei entsprechenden Bauvorhaben im Hinblick auf die Ausstellung der Übereinstimmungserklärung des Errichters in Verbindung mit „nicht wesentlichen Abweichungen“ gegenüber den allgemeinen bauaufsichtlichen Verwendbarkeitsnachweisen.
- 6.2 Diese Gutachterliche Stellungnahme ersetzt die gutachterliche Stellungnahme Nr. GA-2021/006 der IBB GmbH vom 01.06.2021.
- 6.3 Änderungen und Ergänzungen von Konstruktionsdetails (abgeleitet aus dieser gutachterlichen Stellungnahme) sind nur nach Rücksprache mit der IBB GmbH, Groß Schwülper, möglich.
- 6.4 Die gutachterliche Stellungnahme gilt nur, sofern die anschließenden tragenden (aussteifenden bzw. lastableitenden) Bauteile mindestens die gleiche Feuerwiderstandsklasse wie die beurteilten Trennwände aufweisen.



- 6.5 Bei der Verarbeitung der in Abschnitt 4 genannten Baustoffe bzw. -produkte sind die gültigen Verarbeitungsrichtlinien der Hersteller zu beachten.
- 6.6 Die Gültigkeit dieser Gutachterlichen Stellungnahme endet mit Ablauf der Gültigkeit des allgemeinen bauaufsichtlichen Prüfzeugnisses, siehe [1], spätestens jedoch am 15.06.2028.
- 6.7 Die Gültigkeitsdauer kann auf Antrag und in Abhängigkeit vom Stand der Technik verlängert werden.

Mit freundlichen Grüßen

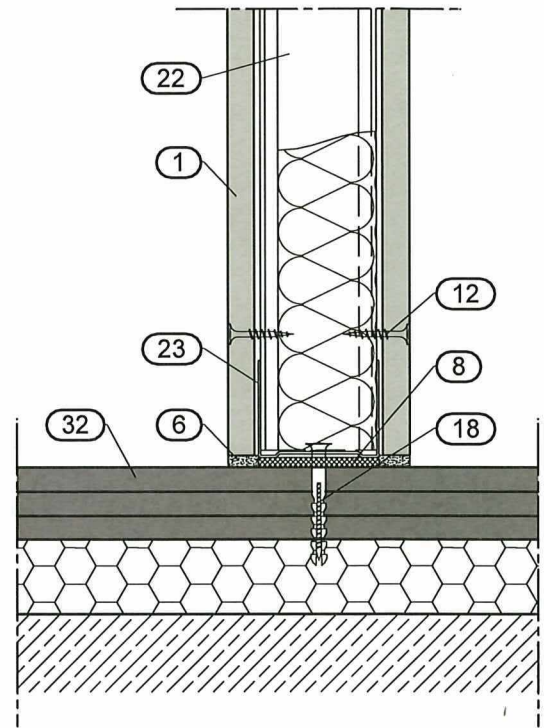
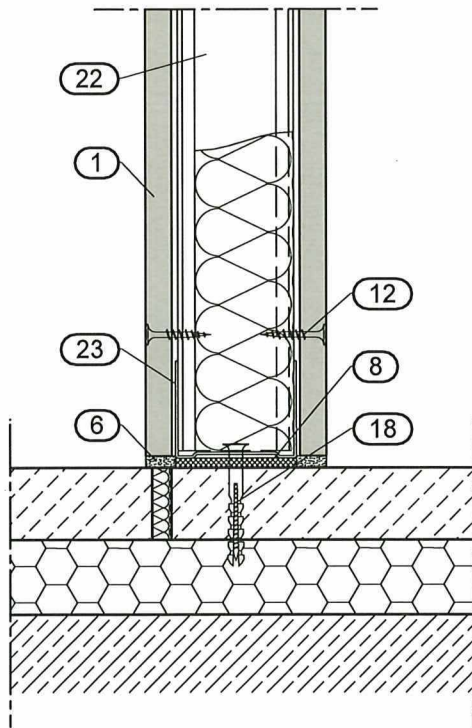
Dipl.-Ing. Ralf Apel
Sachverständiger für Brandschutz



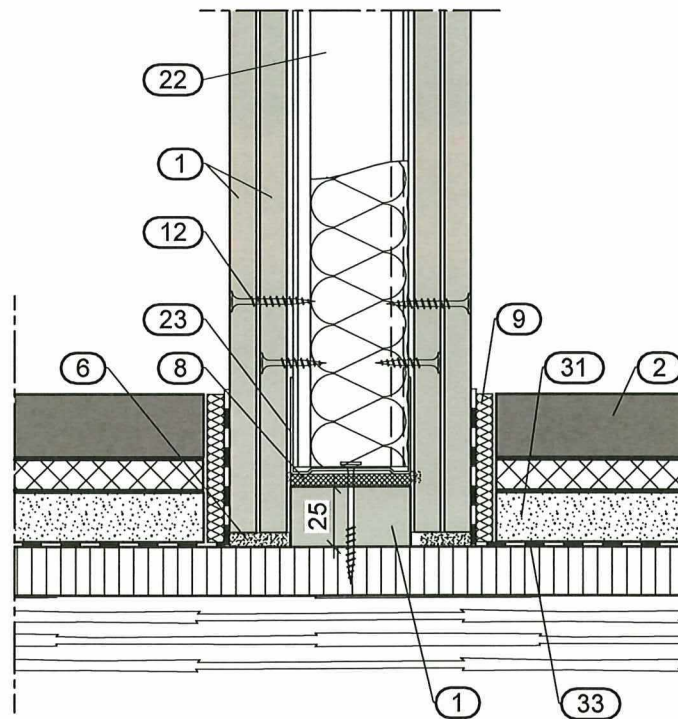
Bodenanschlüsse

Anschlüsse an Massivdecke
Estrich im Wandbereich getrennt

Anschluss an Trockenunterboden



Anschluss an Holzbalkendecke mit Trockenunterboden



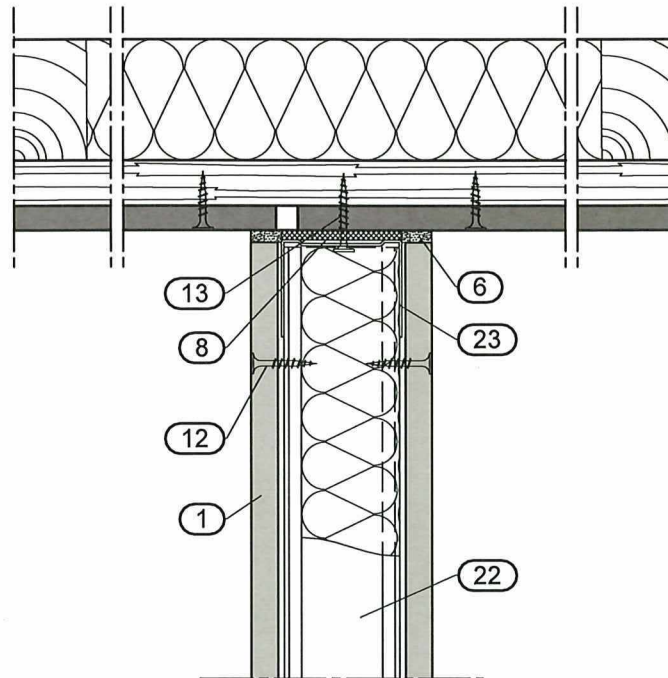
Metalldübelwände
der Feuerwiderstandsklasse F 30 - F 120
nach DIN 4102-2:1977-09
- Bodenanschlüsse -

Anlage 1

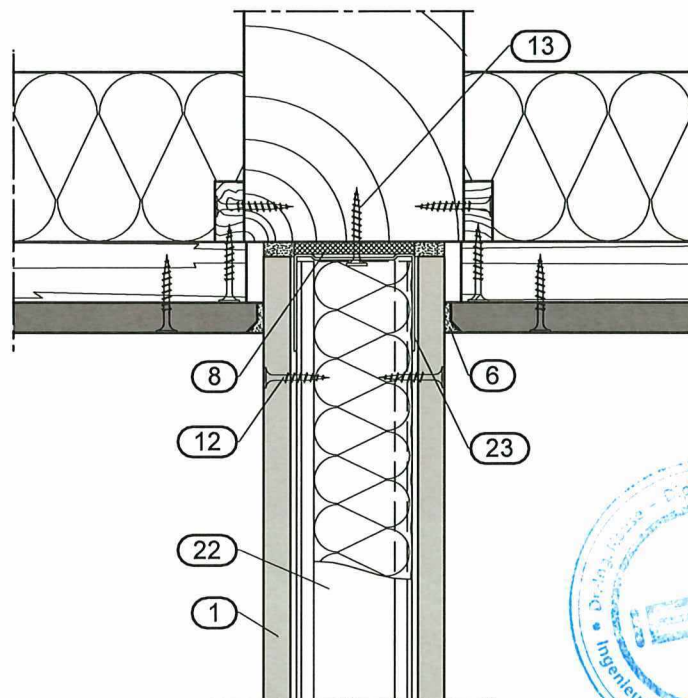
GA-2021/006
vom 15.06.2023

Deckenanschlüsse Holz

Anschluss an Holzbalkendecke mit Trennfuge in der Beplankung



Anschluss an Holzbalkendecke mit ausgesparter Unterkonstruktion und Bekleidung



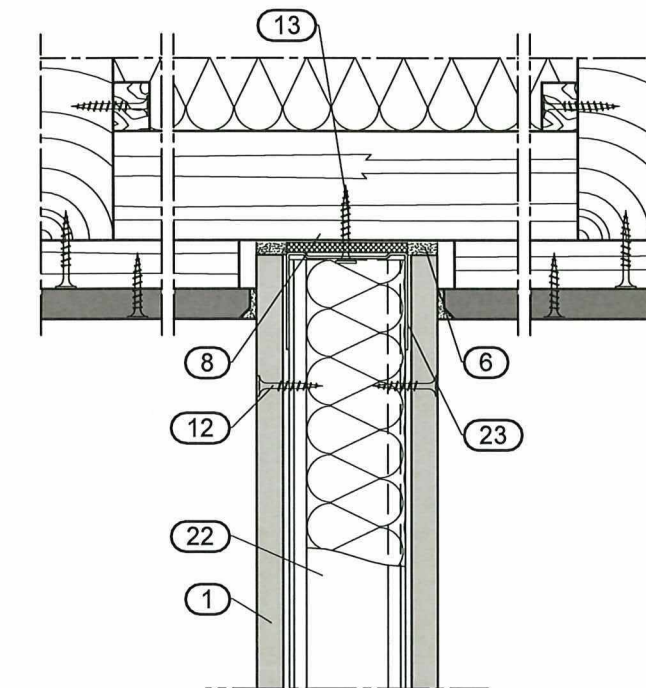
Metalldächer
der Feuerwiderstandsklasse F 30 - F 120
nach DIN 4102-2:1977-09
- Deckenanschlüsse Holz -

Anlage 2

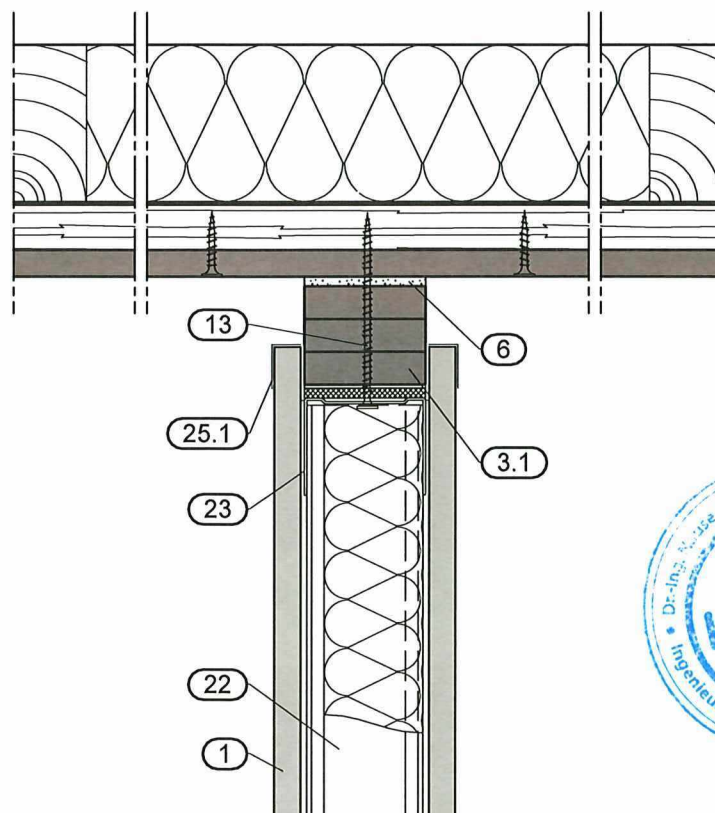
GA-2021/006
vom 15.06.2023

Deckenanschlüsse Holz

Deckenanschluss mit Füllhölzern



Gleitender Deckenanschluss an Deckenbekleidung



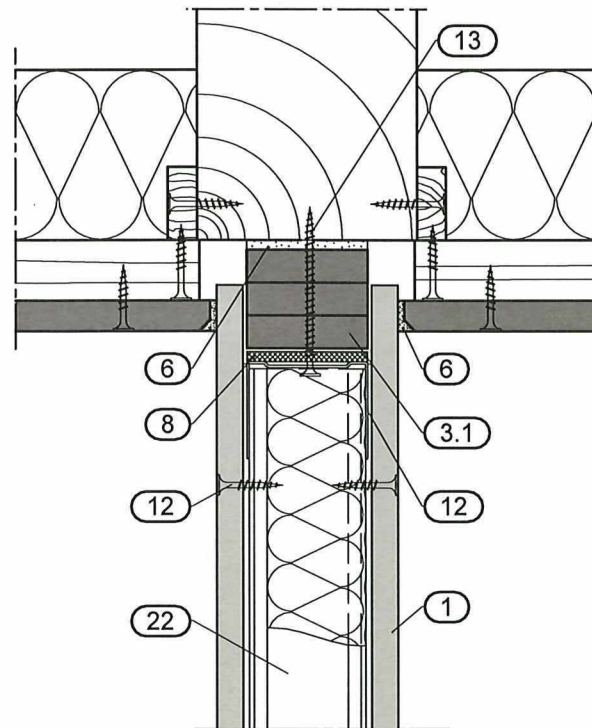
Metalldächer
der Feuerwiderstandsklasse F 30 - F 120
nach DIN 4102-2:1977-09
- Deckenanschlüsse Holz -

Anlage 2

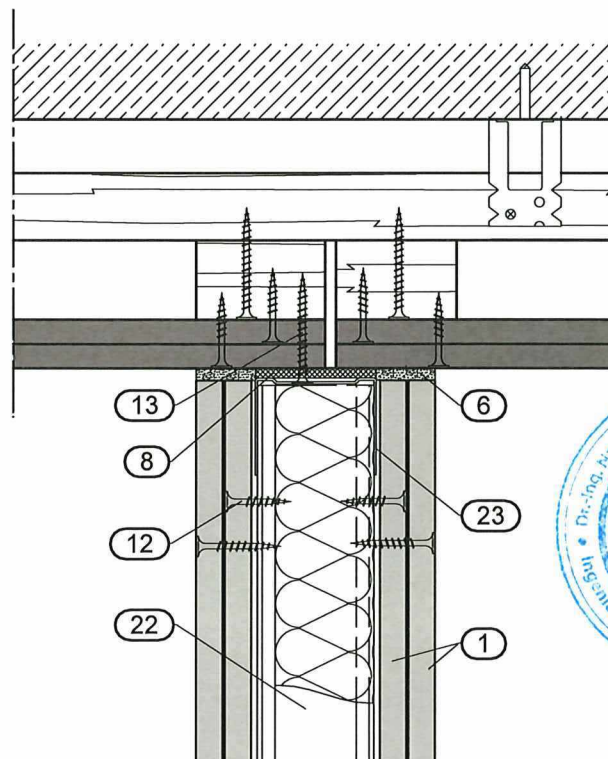
GA-2021/006
vom 15.06.2023

Deckenanschlüsse Holz

Gleitender Anschluss an Holzbalken mit ausgesparter Beplankung



Deckenanschluss an Unterdecke mit Trennfuge in der Beplankung



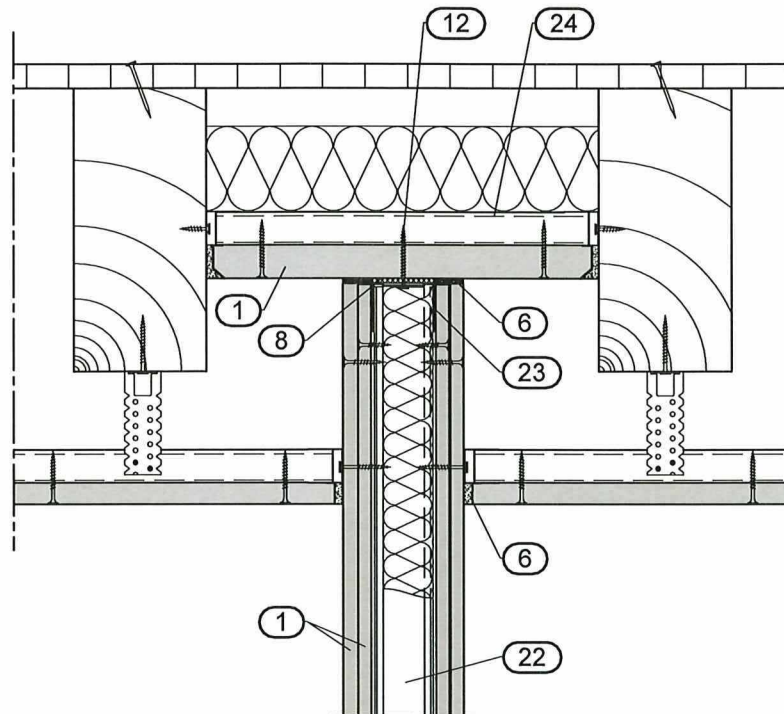
Metalldächerwände
der Feuerwiderstandsklasse F 30 - F 120
nach DIN 4102-2:1977-09
- Deckenanschlüsse Holz -

Anlage 4

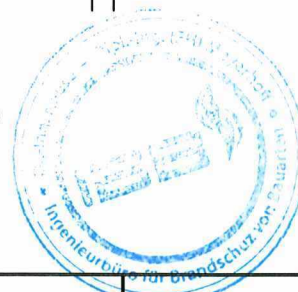
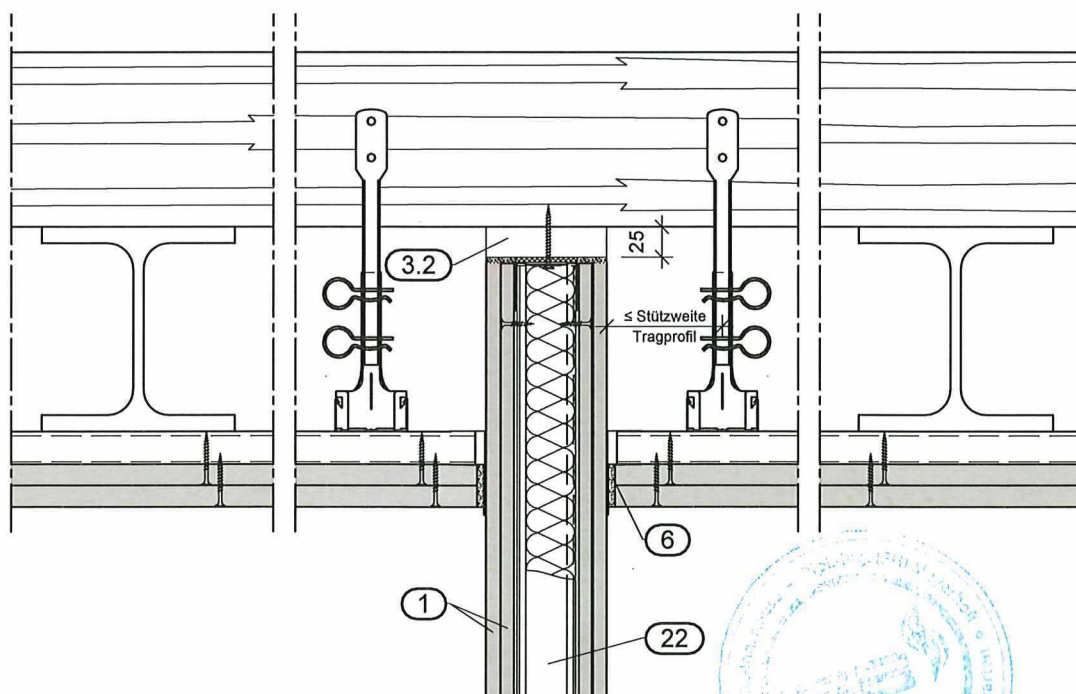
GA-2021/006
vom 15.06.2023

Deckenanschlüsse Holz

Holzbalkendecke mit klassifizierter, unterbrochener Deckenbekleidung



Holzbalkendecke mit unterbrochener selbstständiger Unterdecke F90-A und Metallständerwand F90-A



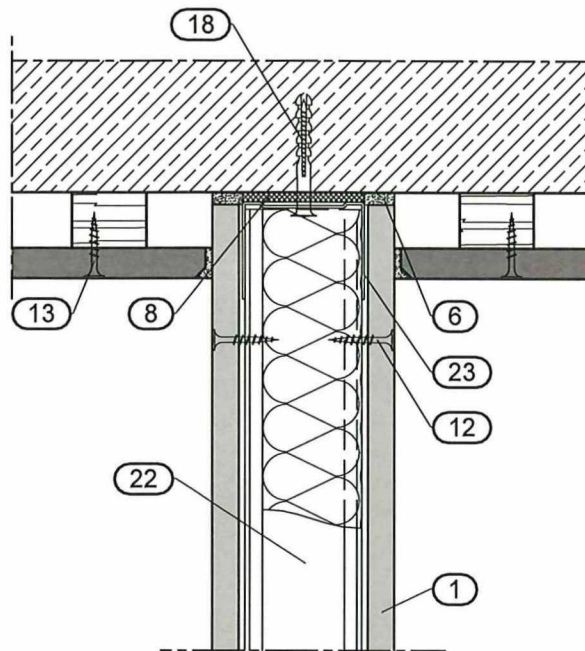
Metalldächer
der Feuerwiderstandsklasse F 30 - F 120
nach DIN 4102-2:1977-09
- Deckenanschlüsse Holz -

Anlage 5

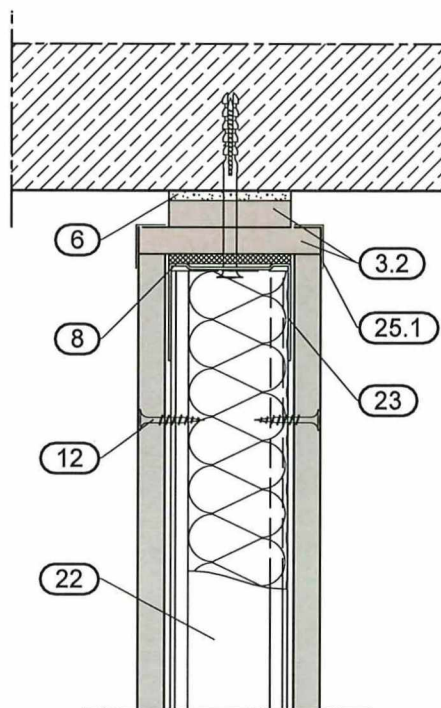
GA-2021/006
vom 15.06.2023

Deckenanschlüsse Massiv

Deckenanschluss mit unterbrochener Deckenbekleidung



Starrer Deckenanschluss mit Schattenfugenausbildung



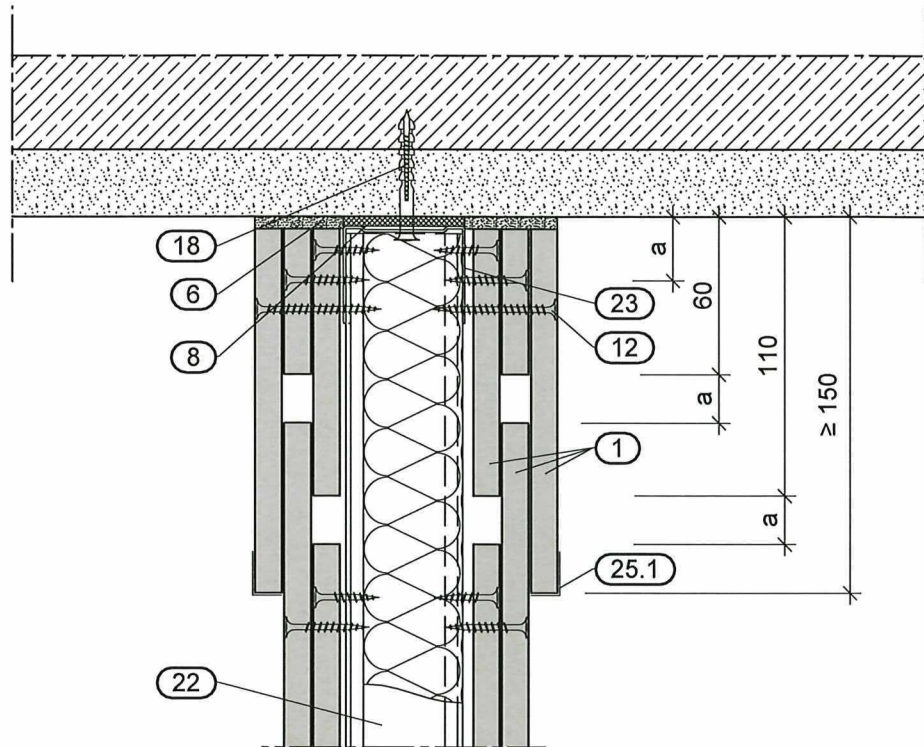
Metalldübelwände
der Feuerwiderstandsklasse F 30 - F 120
nach DIN 4102-2:1977-09
- Deckenanschlüsse Massiv -

Anlage 6

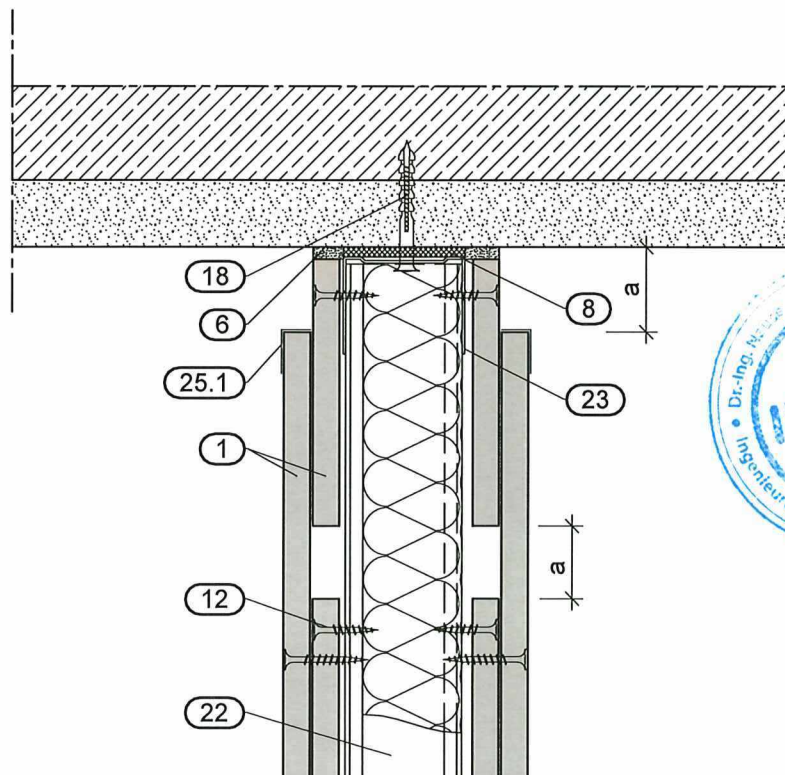
GA-2021/006
vom 15.06.2023

Deckenanschlüsse Massiv

Gleitender Deckenanschluss an Massivdecke, zweilagig



Gleitender Deckenanschluss an Massivdecke, einlagig



$a \leq 20 \text{ mm}$

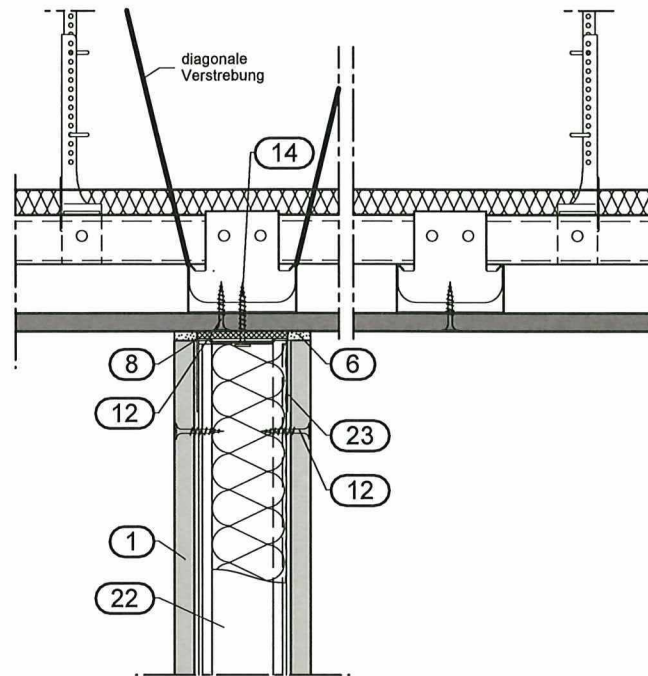
Metalldänderwände
der Feuerwiderstandsklasse F 30 - F 120
nach DIN 4102-2:1977-09
- Deckenanschlüsse Massiv -

Anlage 7

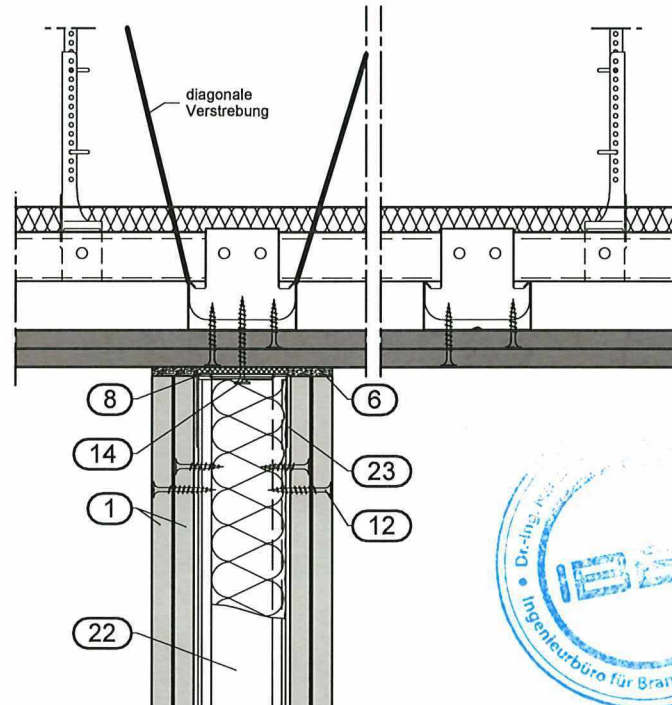
GA-2021/006
vom 15.06.2023

Deckenanschlüsse an Unterdecken

Deckenanschluss mit durchgehender Bekleidung, einlagig



Deckenanschluss mit durchgehender Bekleidung, zweilagig



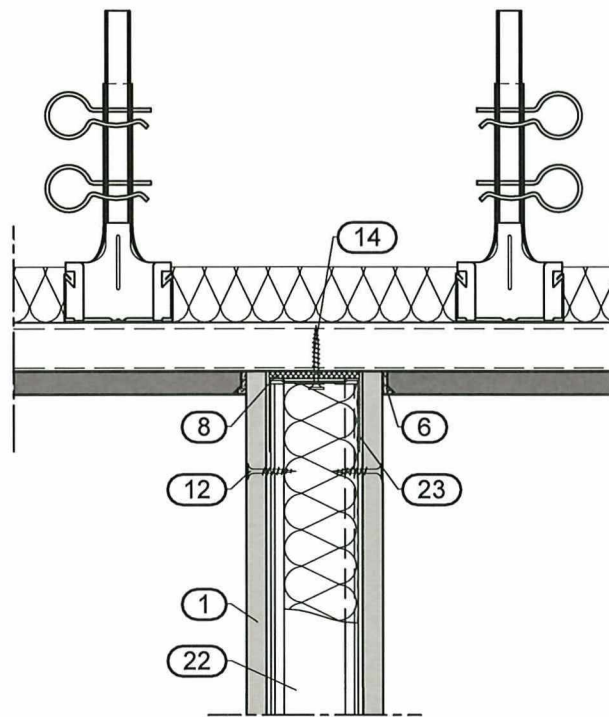
Metallständerwände
der Feuerwiderstandsklasse F 30 - F 120
nach DIN 4102-2:1977-09
- Deckenanschlüsse an Unterdecken -

Anlage 8

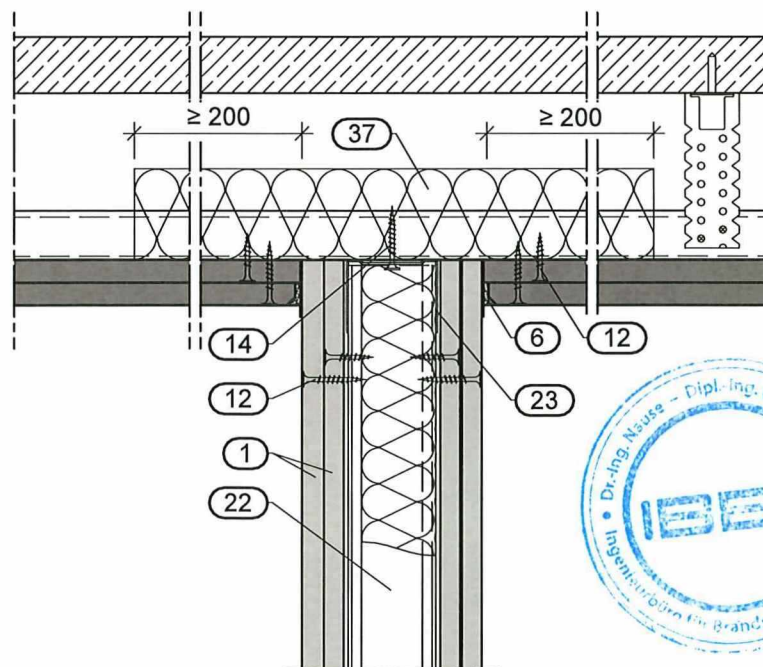
GA-2021/006
vom 15.06.2023

Deckenanschlüsse an Unterdecken

Deckenanschluss mit ausgesparter Bekleidung, einlagig



Deckenanschluss an ausgesparte Deckenbekleidung, zweilagig



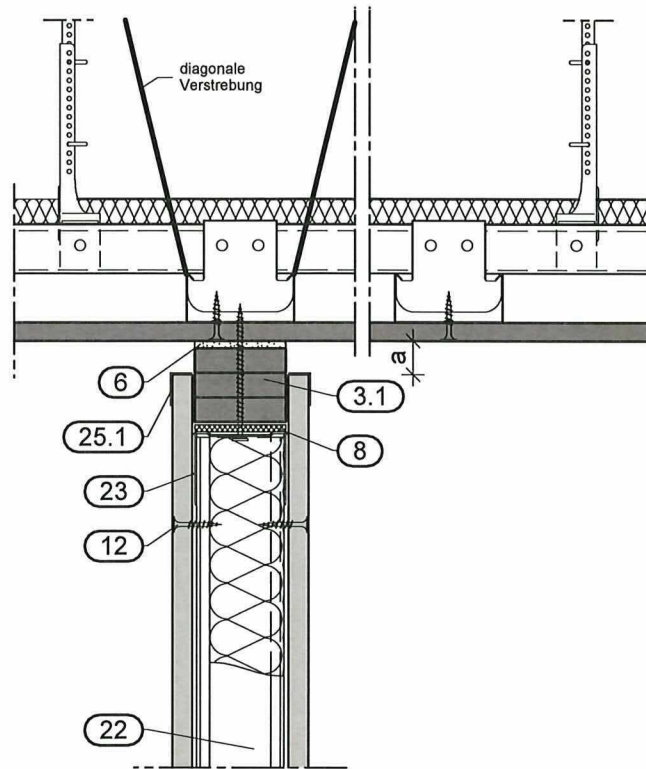
Metalldänderwände
der Feuerwiderstandsklasse F 30 - F 120
nach DIN 4102-2:1977-09
- Deckenanschlüsse an Unterdecken -

Anlage 9

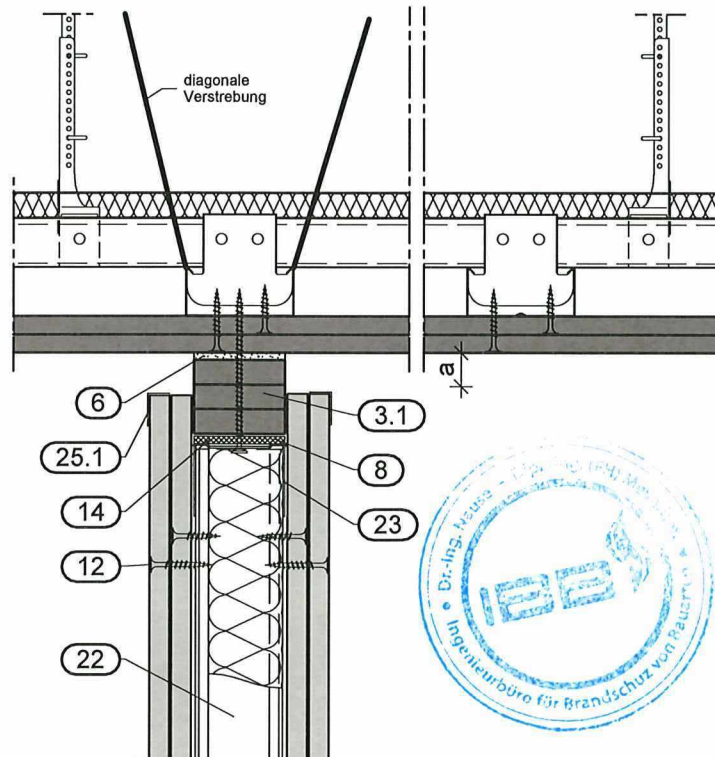
GA-2021/006
vom 15.06.2023

Deckenanschlüsse an Unterdecken

Gleitender Deckenanschluss an Unterdecke, einlagig



Gleitender Deckenanschluss an Unterdecke, zweilagig



$a \leq 20 \text{ mm}$

Alle Maße in mm

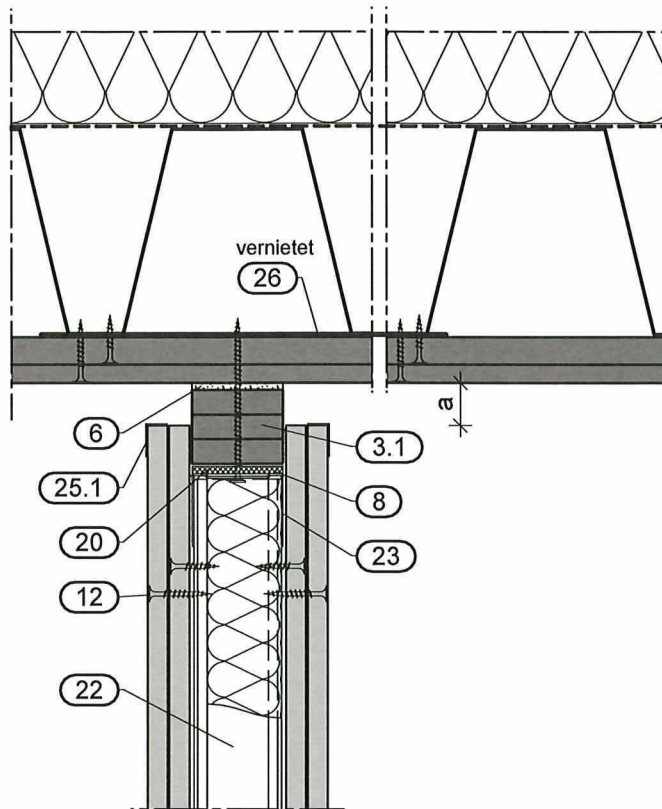
Metalldächer
der Feuerwiderstandsklasse F 30 - F 120
nach DIN 4102-2:1977-09
- Deckenanschluss an Unterdecken -

Anlage 10

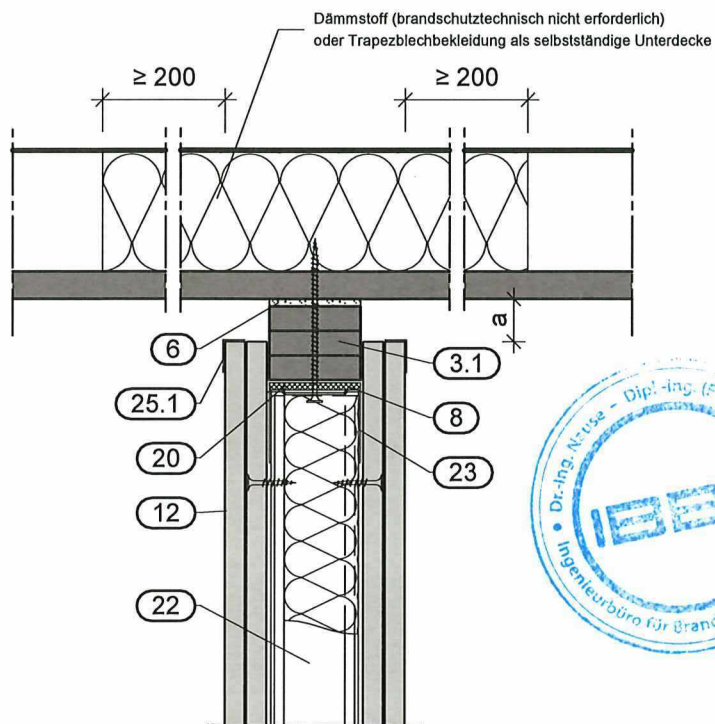
GA-2021/006
vom 15.06.2023

Deckenanschlüsse an Trapezblech

Gleitender Anschluss (F90-A) an direkt bekleidetes Trapezblechdach (F90-A), längs



Gleitender Anschluss an klassifiziertes, direkt bekleidetes Trapezblech, quer



Alle Maße in mm

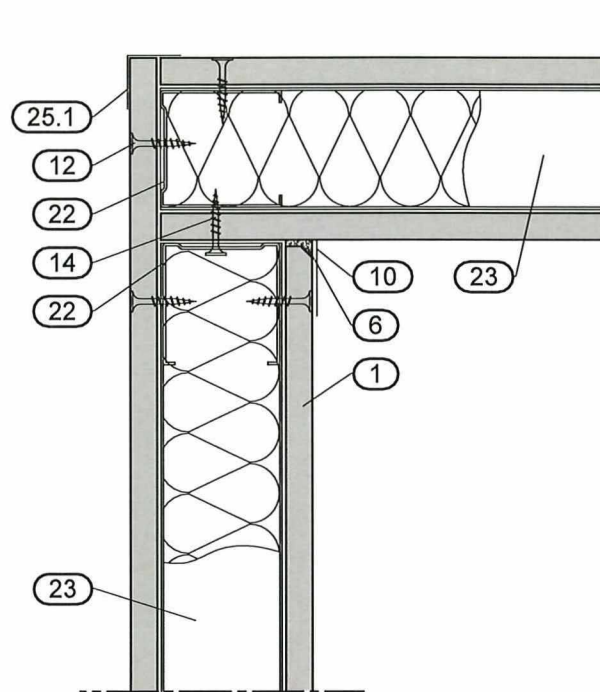
Metalldächer
 der Feuerwiderstandsklasse F 30 - F 120
 nach DIN 4102-2:1977-09
 - Deckenanschluss an Trapezblech -

Anlage 11

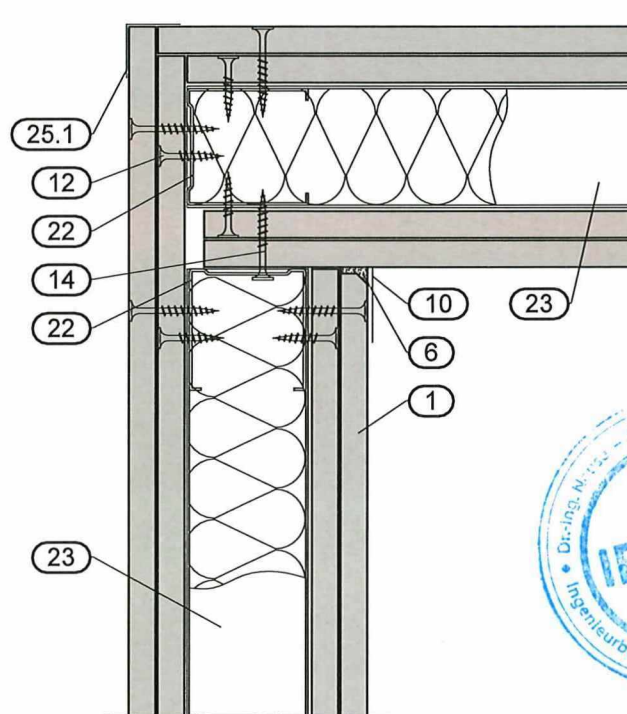
GA-2021/006
 vom 15.06.2023

Ecken

Rechtwinklige Eckausbildung mit CW-Profilen, einfach beplankt



Rechtwinklige Eckausbildung mit CW-Profilen, doppelt beplankt



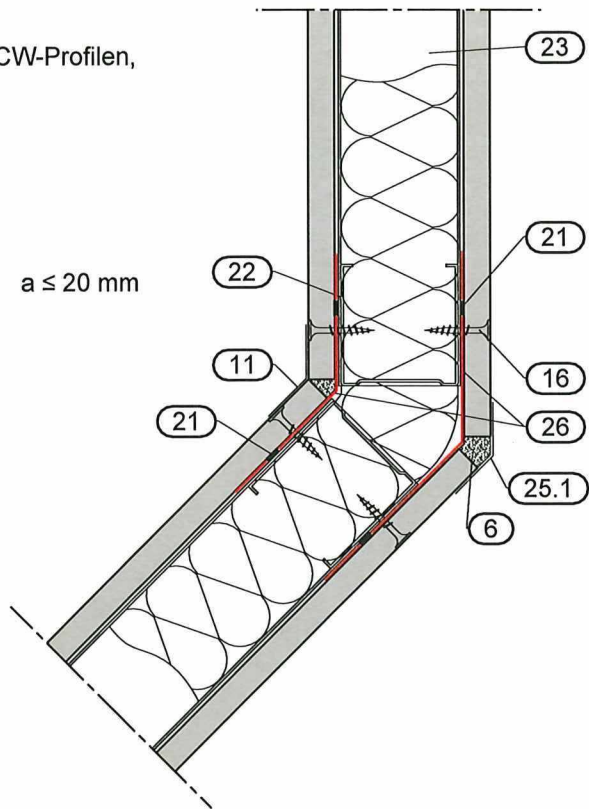
Metalldänderwände
der Feuerwiderstandsklasse F 30 - F 120
nach DIN 4102-2:1977-09
- Ecken -

Anlage 12

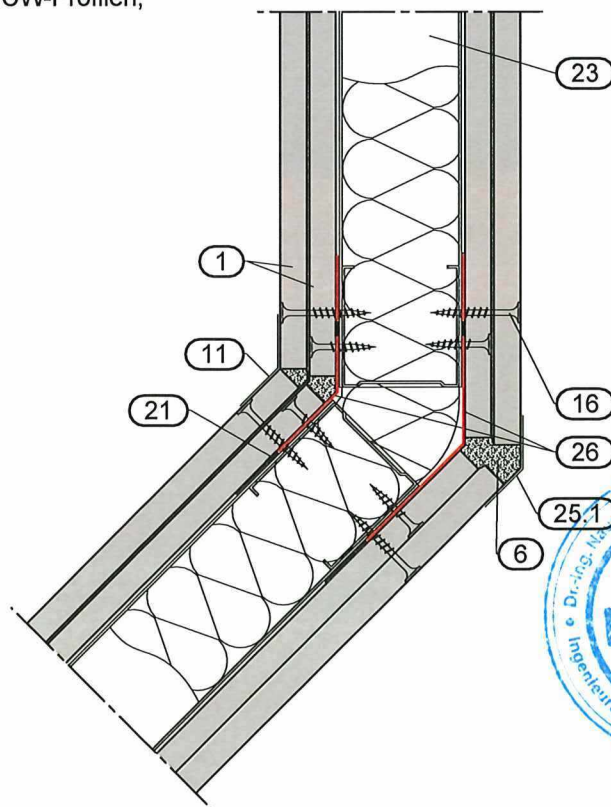
GA-2021/006
vom 15.06.2023

Ecken

Winkel Eckausbildung mit CW-Profilen,
einfach beplankt



Winkel Eckausbildung mit CW-Profilen,
doppelt beplankt



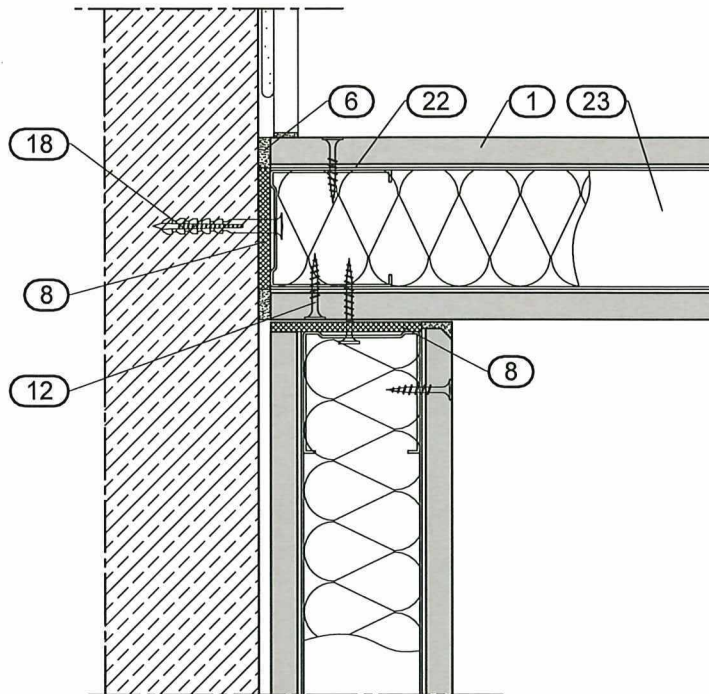
Metalldübelwände
der Feuerwiderstandsklasse F 30 - F 120
nach DIN 4102-2:1977-09
- Ecken -

Anlage 13

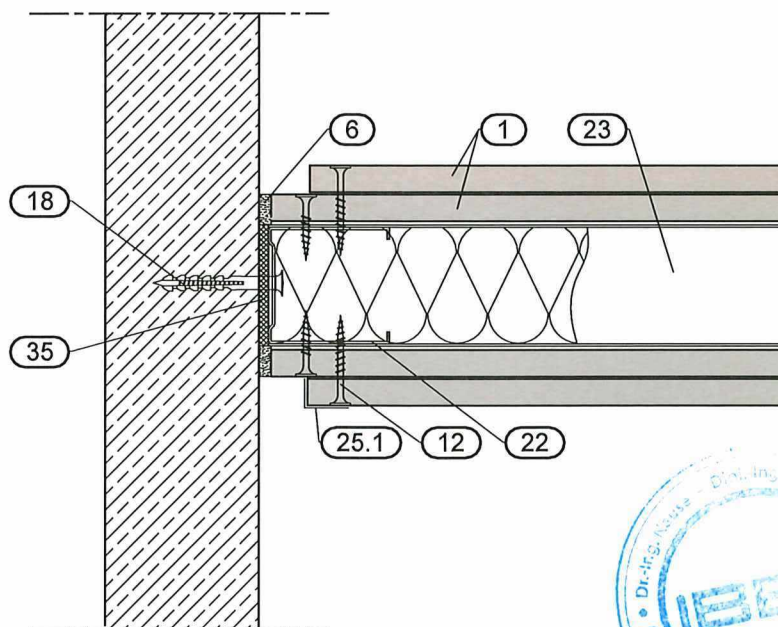
GA-2021/006
vom 15.06.2023

Wandanschlüsse Massiv

Wandanschluss an Massivwand, Trockenputz aus Gipsplatten



Starrer Wandanschluss mit Schattenfuge (F30)

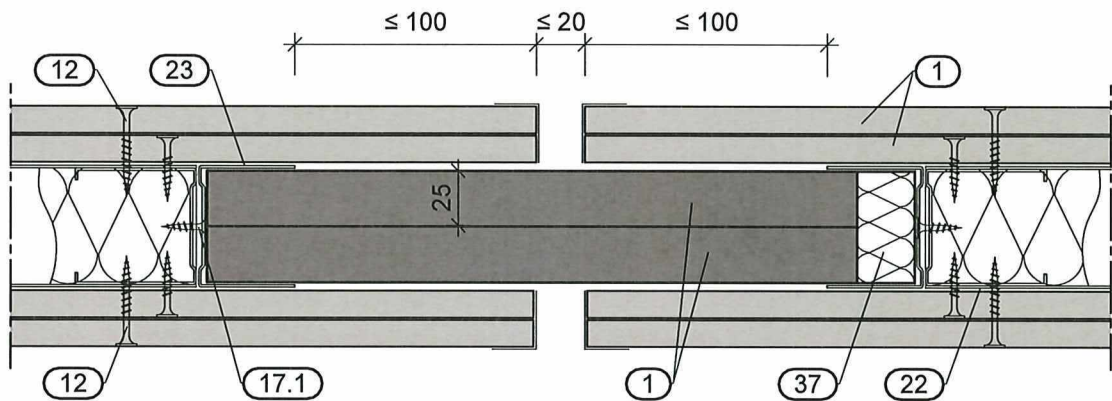


Metalldübelwände
 der Feuerwiderstandsklasse F 30 - F 120
 nach DIN 4102-2:1977-09
 - Wandanschlüsse an Massiv -

Anlage 14

GA-2021/006
 vom 15.06.2023

Bewegungsfugen



Alle Maße in mm

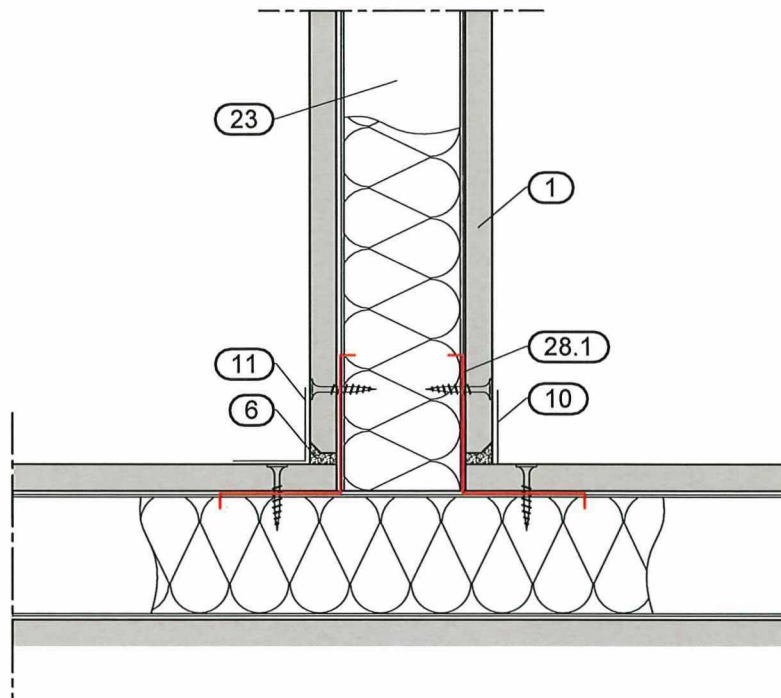
Metalldächerwände
der Feuerwiderstandsklasse F 30 - F 120
nach DIN 4102-2:1977-09
- Bewegungsfugen -

Anlage 15

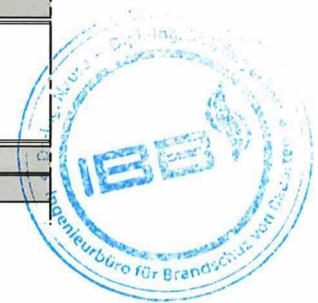
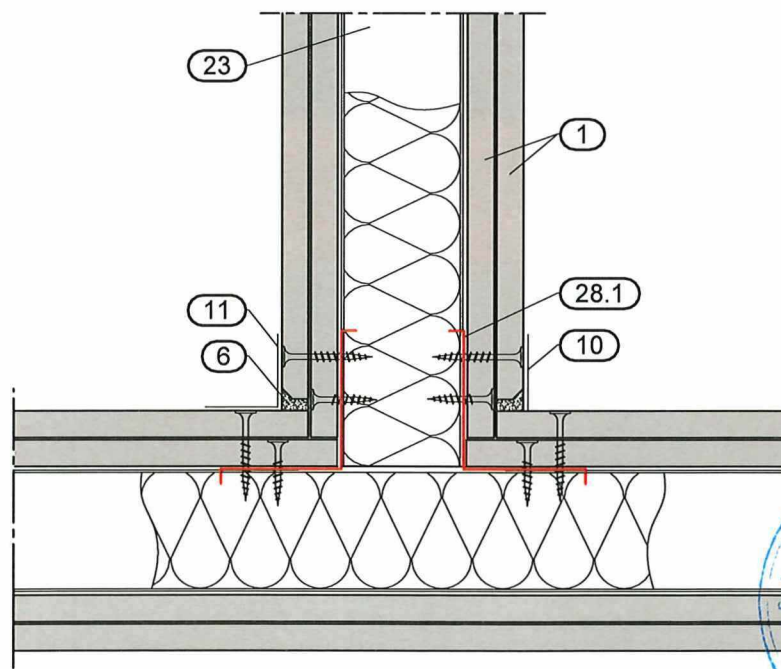
GA-2021/006
vom 15.06.2023

T-Stöße

T-Stoß mit L-Wandinneneckprofil



T-Stoß mit L-Wandinneneckprofilen



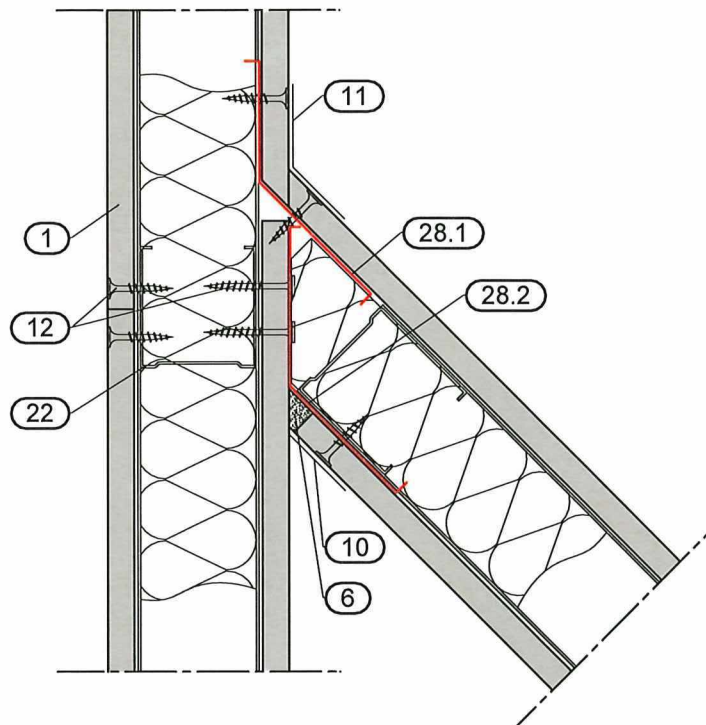
Metalldübelwände
der Feuerwiderstandsklasse F 30 - F 120
nach DIN 4102-2:1977-09
- T-Stöße -

Anlage 16

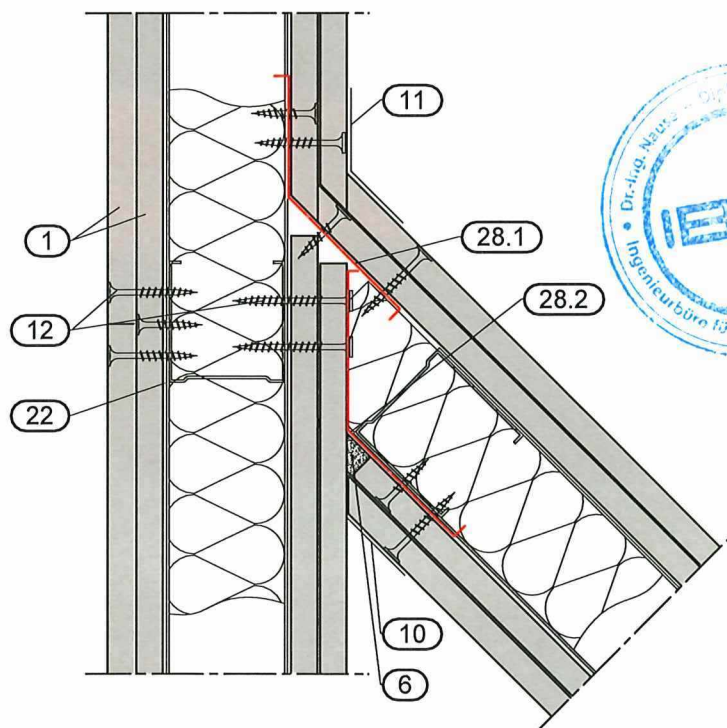
GA-2021/006
vom 15.06.2023

T-Stöße

Winkel T-Stoß, mit L-Wandinneneckprofil und L-Wandaußeneckprofil, einlagig



Winkel T-Stoß, mit L-Wandinneneckprofilen und L-Wandaußeneckprofilen, zweilagig



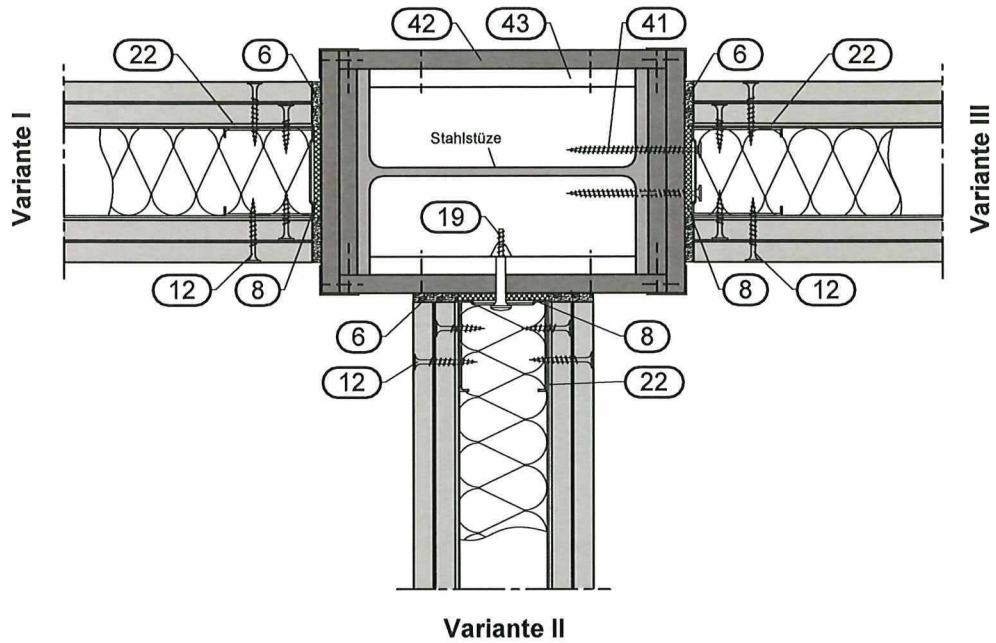
Metallständerwände
der Feuerwiderstandsklasse F 30 - F 120
nach DIN 4102-2:1977-09
- Winkel T-Stöße -

Anlage 17

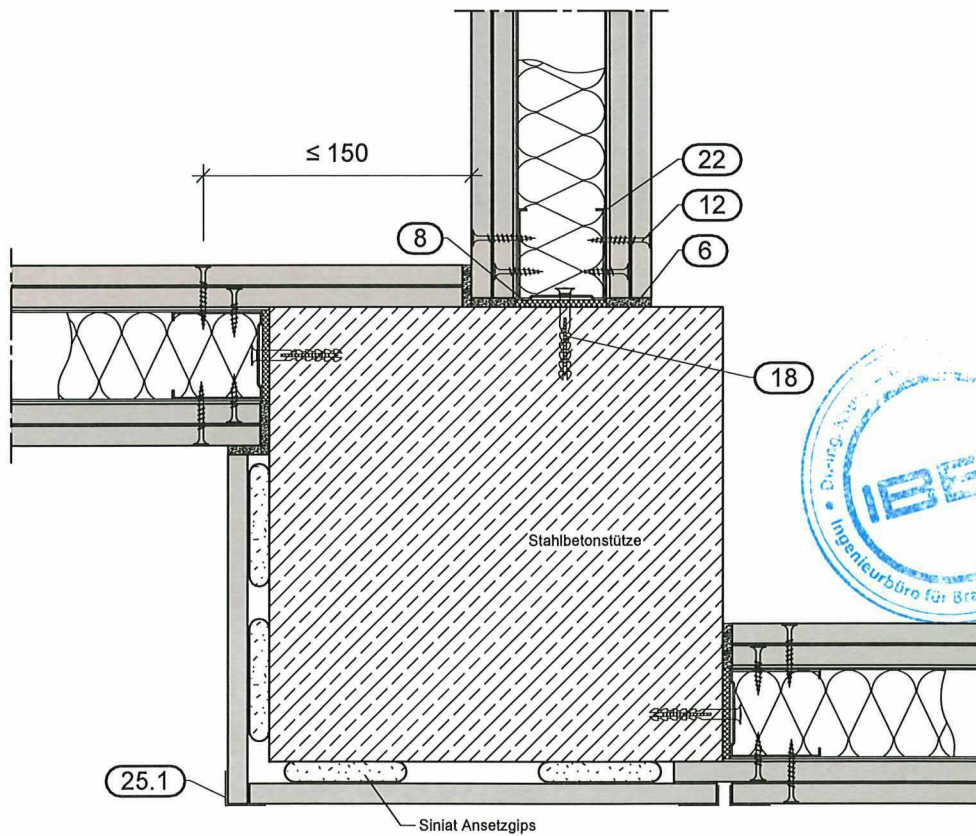
GA-2021/006
vom 15.06.2023

Anschlüsse

Anschluss an bekleidete Stahlstütze



Anschluss an bekleidete Stahlbetonstütze



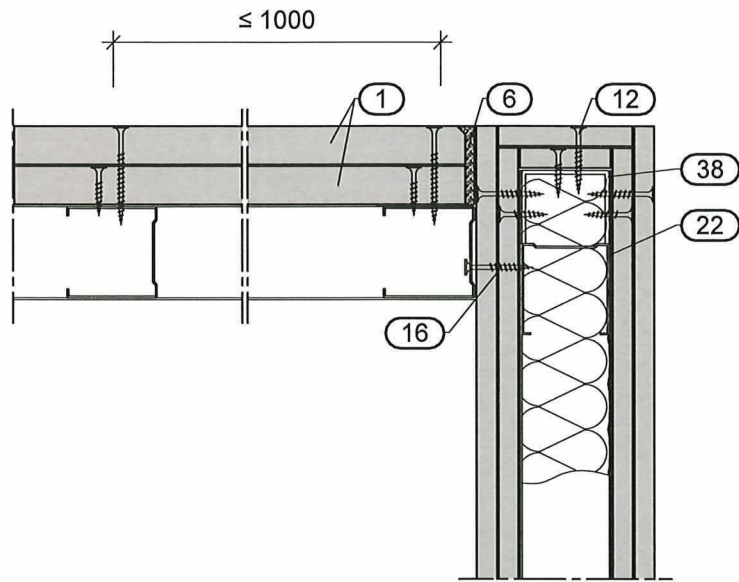
Metallständerwände
der Feuerwiderstandsklasse F 30 - F 120
nach DIN 4102-2:1977-09
- Anschlüsse an Stahl und Stahlbeton -

Anlage 18

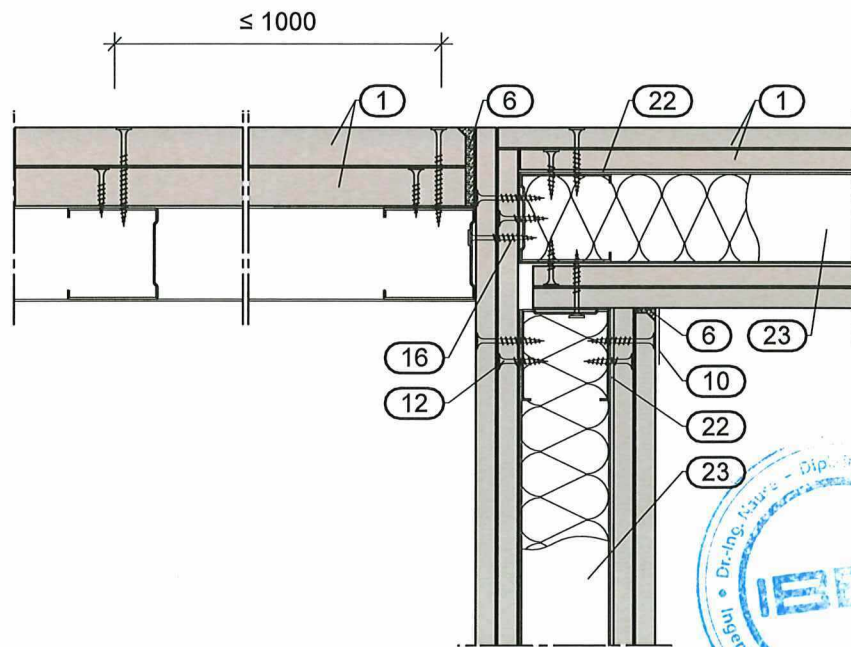
GA-2021/006
vom 15.06.2023

Wandanschlüsse Trennwand-Schachtwand

Eckausbildung, Anschluss an freies Wandende



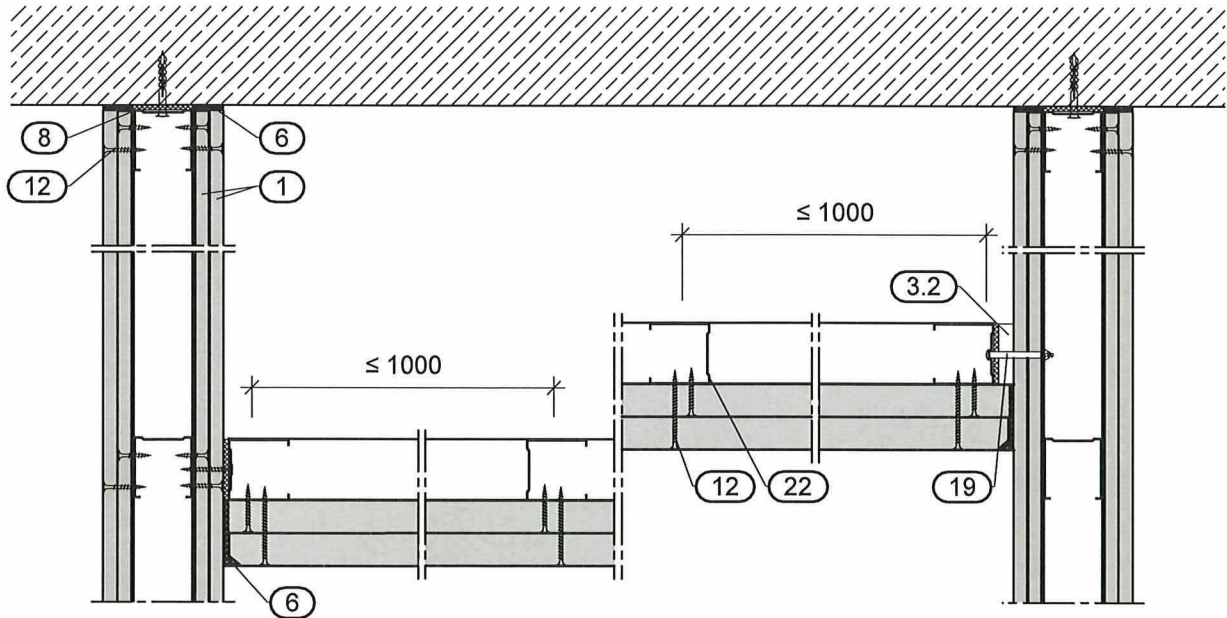
Eckausbildung, Anschluss 90° Wandecke



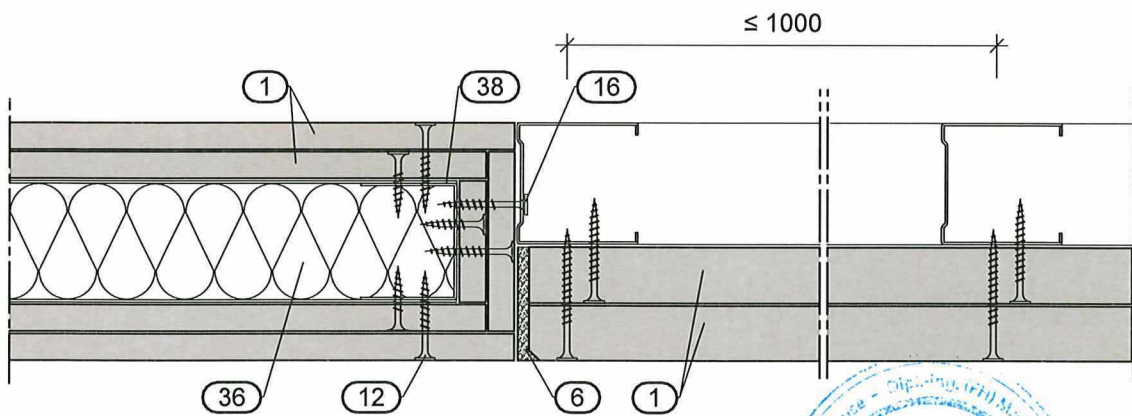
Alle Maße in mm

<p style="text-align: center;"> Metallständerwände der Feuerwiderstandsklasse F 30 - F 120 nach DIN 4102-2:1977-09 - Wandanschlüsse Trennwand-Schachtwand - </p>	<p style="text-align: center;"> Anlage 19 GA-2021/006 vom 15.06.2023 </p>
--	---

Anschluss an nichttragende durchlaufende Metallständerwände



Paralleler Wandanschluss an Trennwand

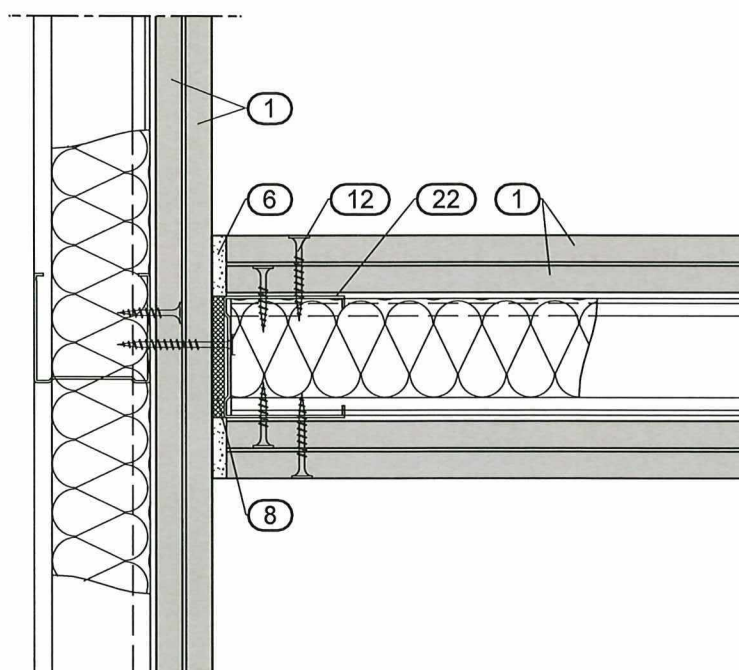


Alle Maße in mm

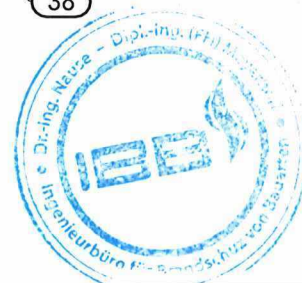
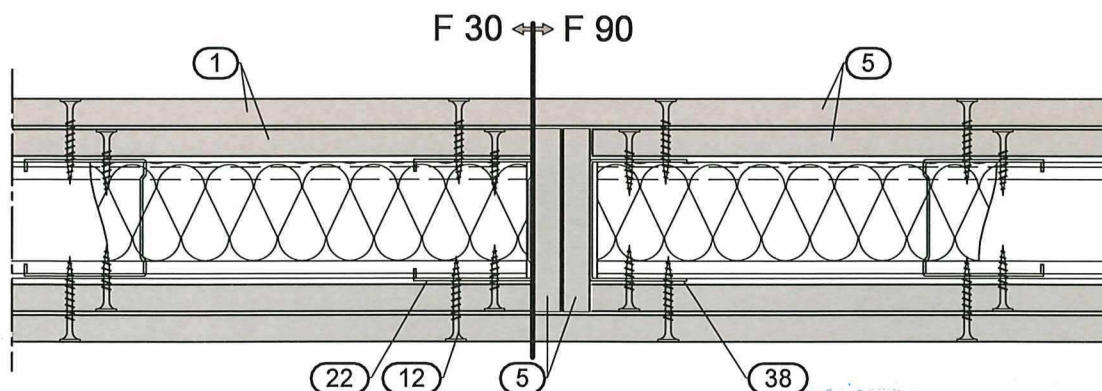
Metalldübelwände
 der Feuerwiderstandsklasse F 30 - F 120
 nach DIN 4102-2:1977-09
 - Wandanschlüsse Trennwand-Schachtwand -

Anlage 20
 GA-2021/006
 vom 15.06.2023

Anschluss an Schachtwand



Paralleler Anschluss F90 and F 30

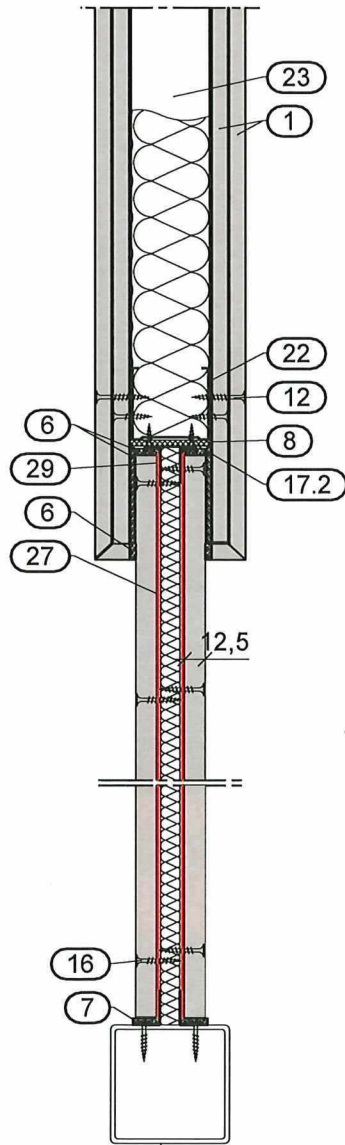


Metallständerwände
 der Feuerwiderstandsklasse F 30 - F 120
 nach DIN 4102-2:1977-09
 - Anschluss an Schachtwand und paralleler Anschluss F90/F30 -

Anlage 21
 GA-2021/006
 vom 15.06.2023

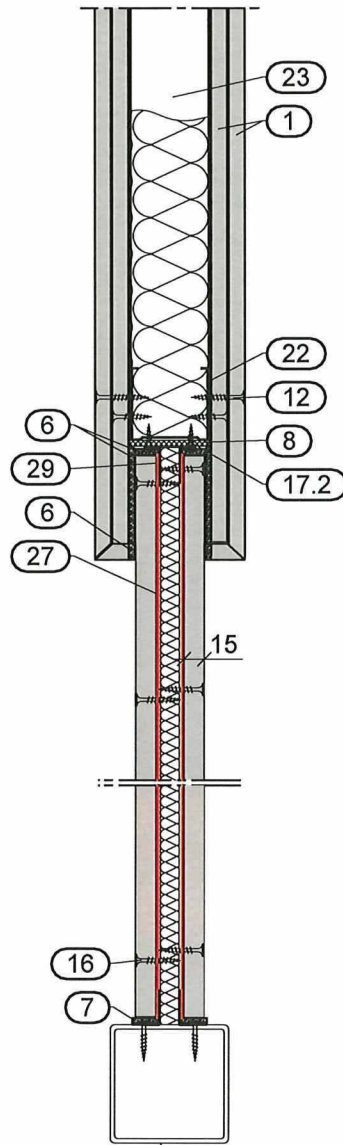
Wandverjüngung

Horizontalschnitt, Verjüngung $d \geq 46$ mm,
Anschluss Fassadenpfosten



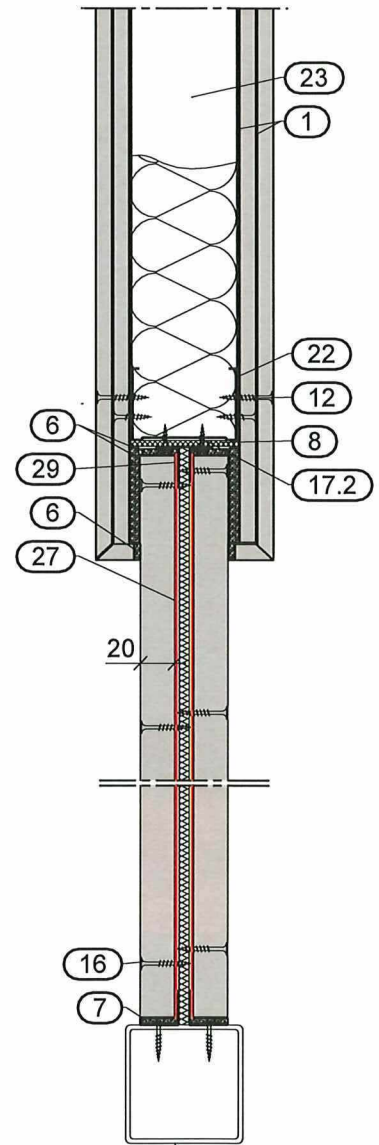
Fassadenpfosten / Massivwand

Horizontalschnitt, Verjüngung $d \geq 46$ mm,
Anschluss Fassadenpfosten



Fassadenpfosten / Massivwand

Horizontalschnitt, Verjüngung $d \geq 56$ mm,
Anschluss Fassadenpfosten



Fassadenpfosten / Massivwand



Alle Maße in mm

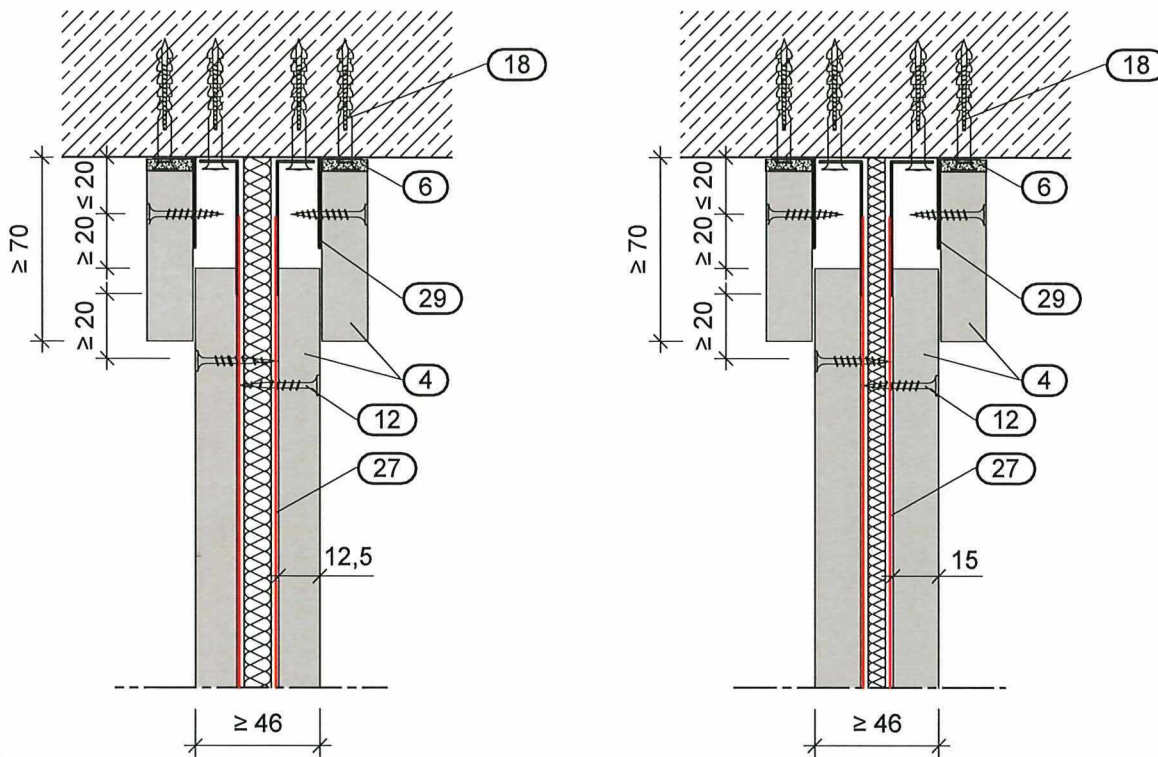
Metalldübelwände
der Feuerwiderstandsklasse F 30 - F 120
nach DIN 4102-2:1977-09
- Wandverjüngung -

Anlage 22

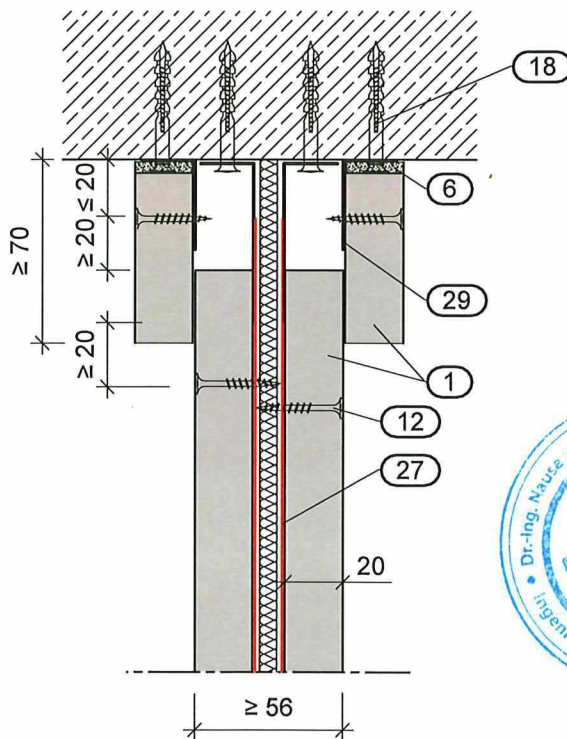
GA-2021/006
vom 15.06.2023

Deckenanschlüsse Wandverjüngung

Gleitender Deckenanschluss Wandverjüngung $d \geq 46$ mm



Gleitender Deckenanschluss Wandverjüngung $d \geq 56$ mm



Alle Maße in mm

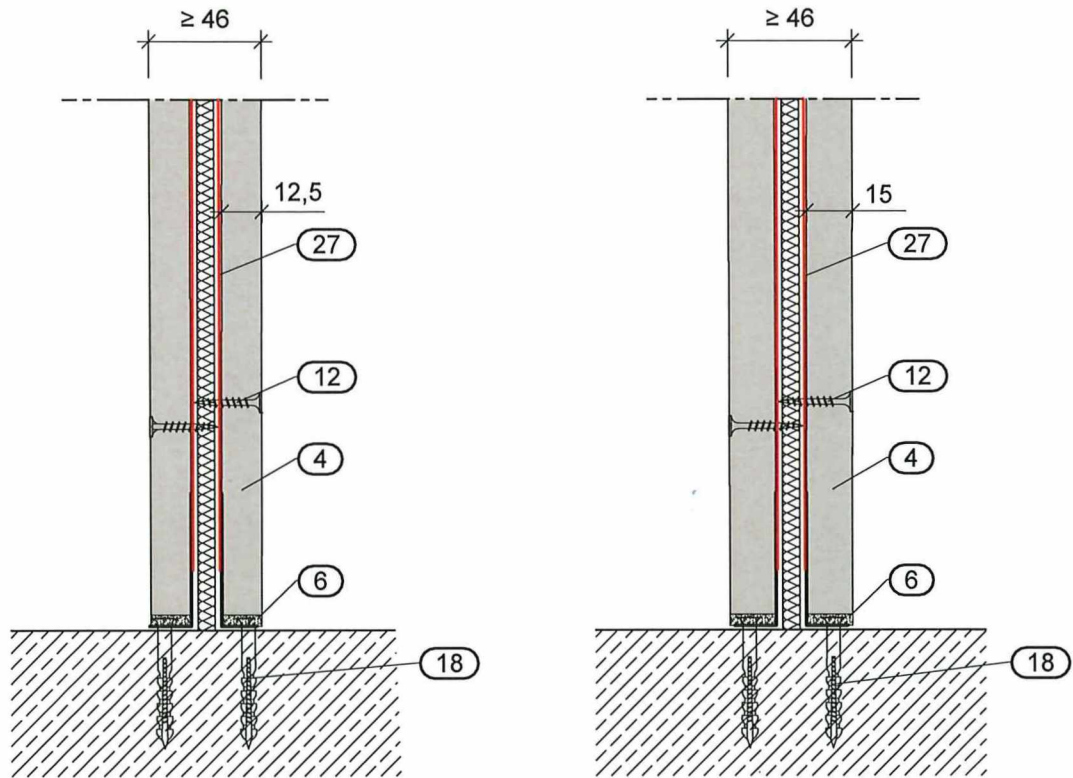
Metalldächerwände
 der Feuerwiderstandsklasse F 30 - F 120
 nach DIN 4102-2:1977-09
 - Deckenanschlüsse von Wandverjüngungen -

Anlage 23

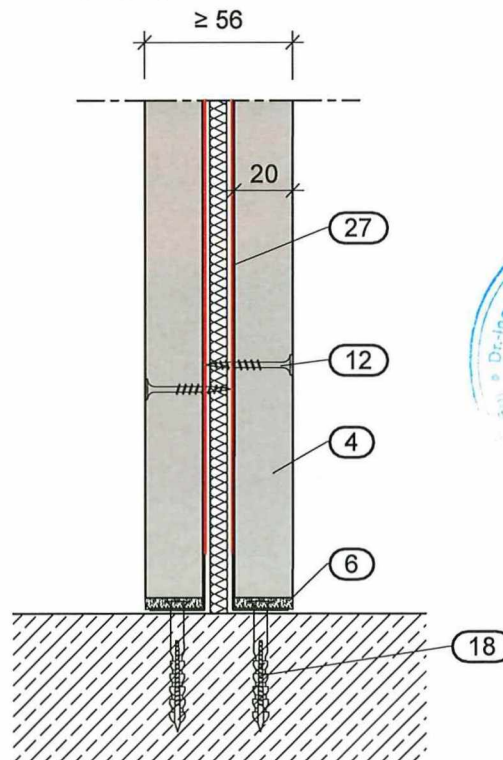
GA-2021/006
 vom 15.06.2023

Bodenanschlüsse Wandverjüngung

Gleitender Deckenanschluss Wandverjüngung $d \geq 46$ mm



Gleitender Deckenanschluss Wandverjüngung $d \geq 56$ mm



Alle Maße in mm

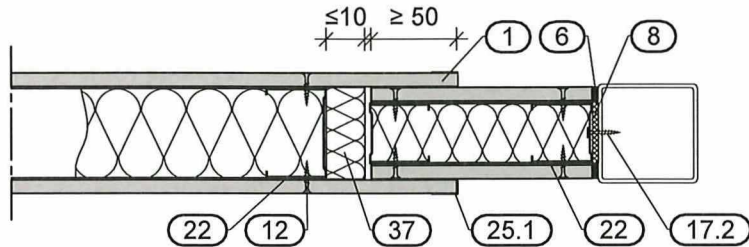
Metalldächerwände
der Feuerwiderstandsklasse F 30 - F 120
nach DIN 4102-2:1977-09
- Bodenanschlüsse Wandverjüngung-

Anlage 24

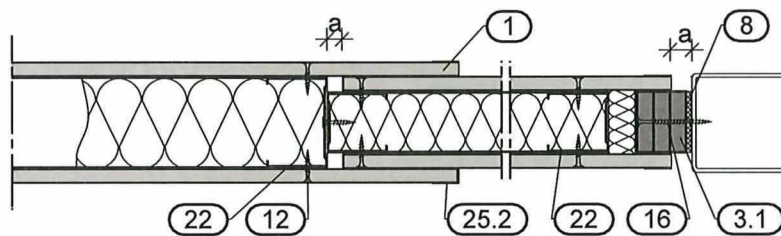
GA-2021/006
vom 15.06.2023

Wandverjüngungen

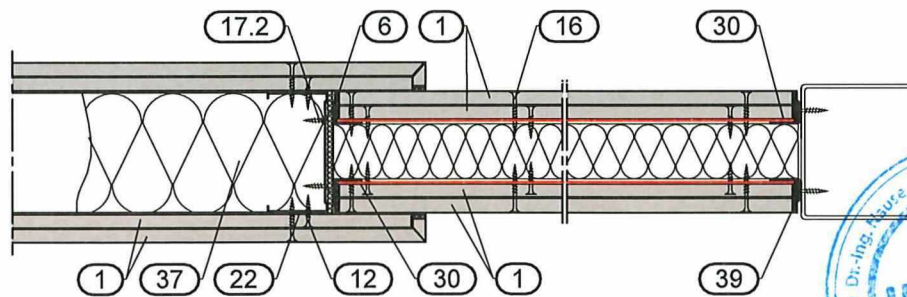
Ausführungsvariante mit einlagig beplankter Trennwand



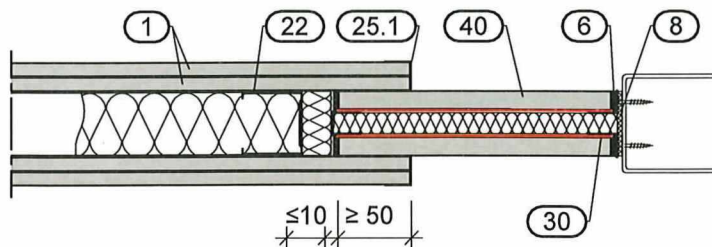
Ausführungsvariante mit einlagig beplankter Trennwand



Ausführungsvariante mit zweilagig beplankter Trennwand



Ausführungsvariante mit zweilagig beplankter Trennwand



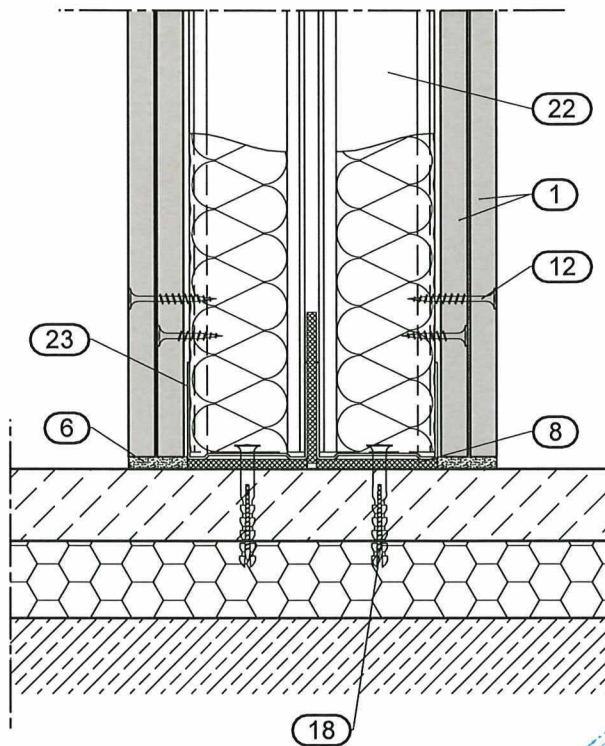
$a \leq 20 \text{ mm}$

Alle Maße in mm

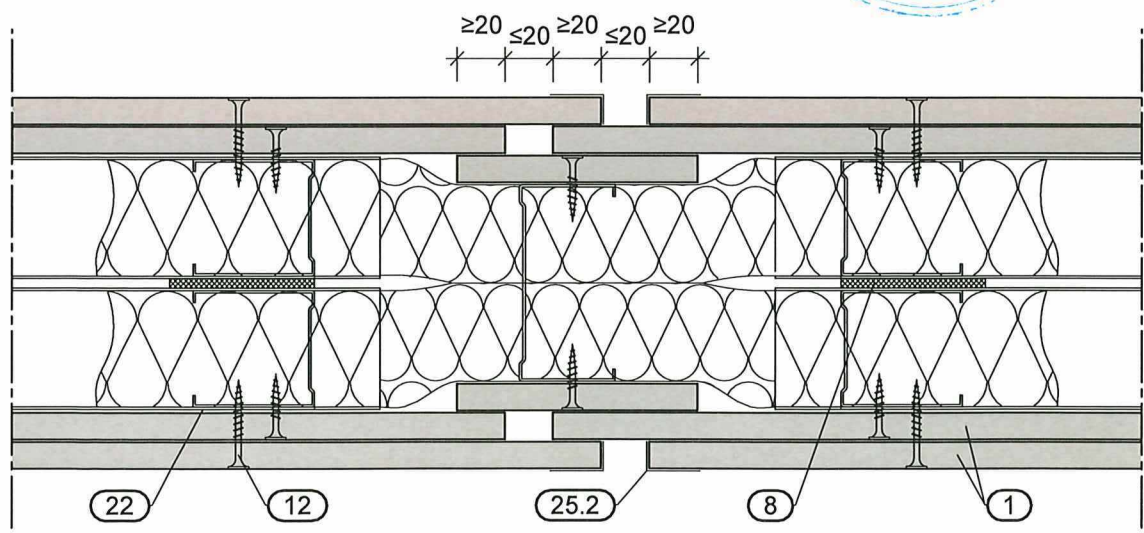
<p style="text-align: center;">Metallständerwände der Feuerwiderstandsklasse F 30 - F 120 nach DIN 4102-2:1977-09 - Wandverjüngungen -</p>	<p>Anlage 25 GA-2021/006 vom 15.06.2023</p>
--	--

Doppelständerwände

Anschluss an Massivdecke



Bewegungsfuge



Alle Maße in mm

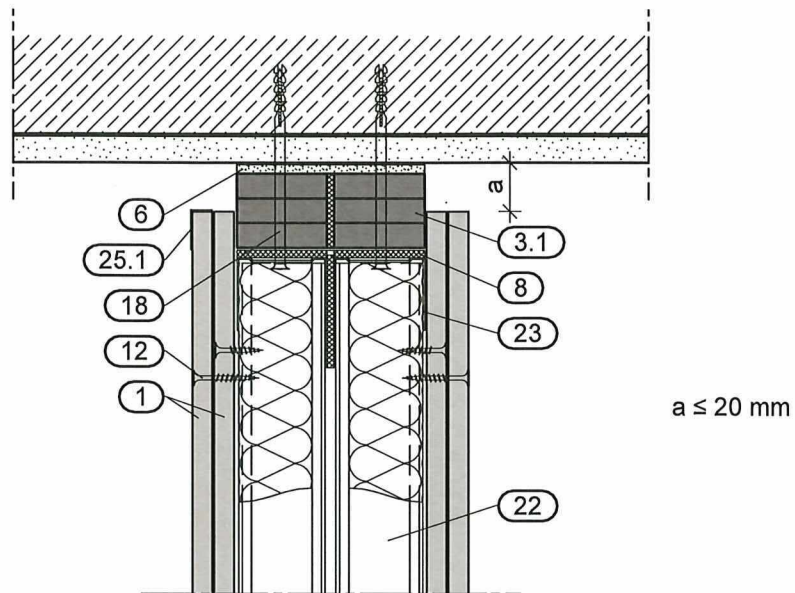
Metalldoppelständerwände
 der Feuerwiderstandsklasse F 30 - F 120
 nach DIN 4102-2:1977-09
 - Doppelständerwände -

Anlage 26

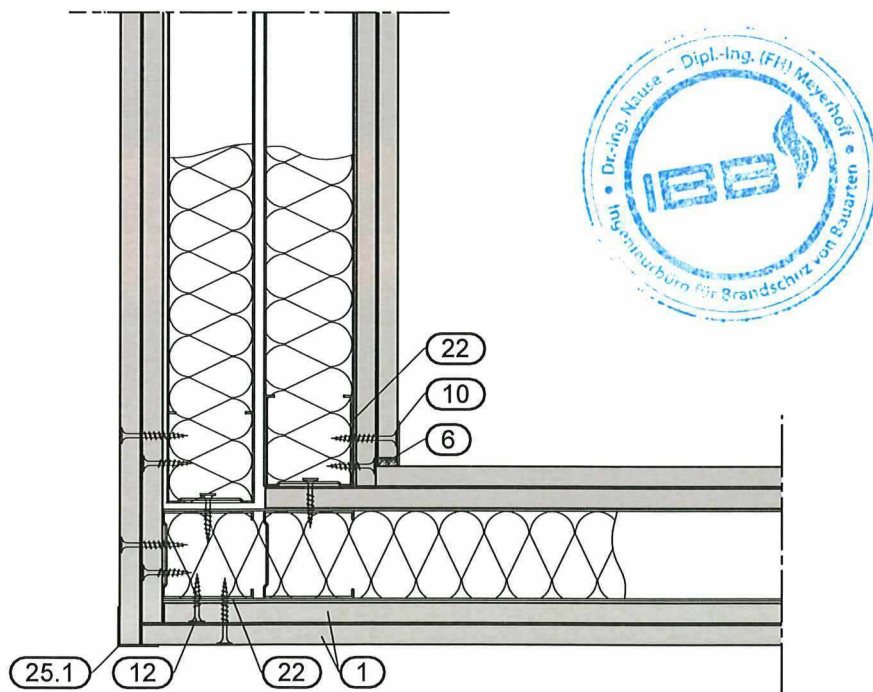
GA-2021/006
 vom 15.06.2023

Doppelständerwände

gleitender Deckenanschluss



Eckausbildung
Übergang Doppelständerwand in Trennwand



Alle Maße in mm

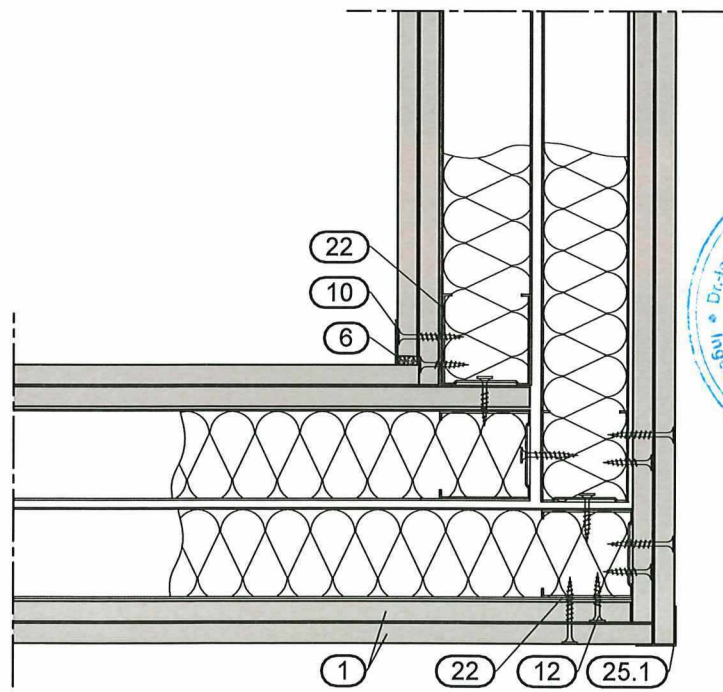
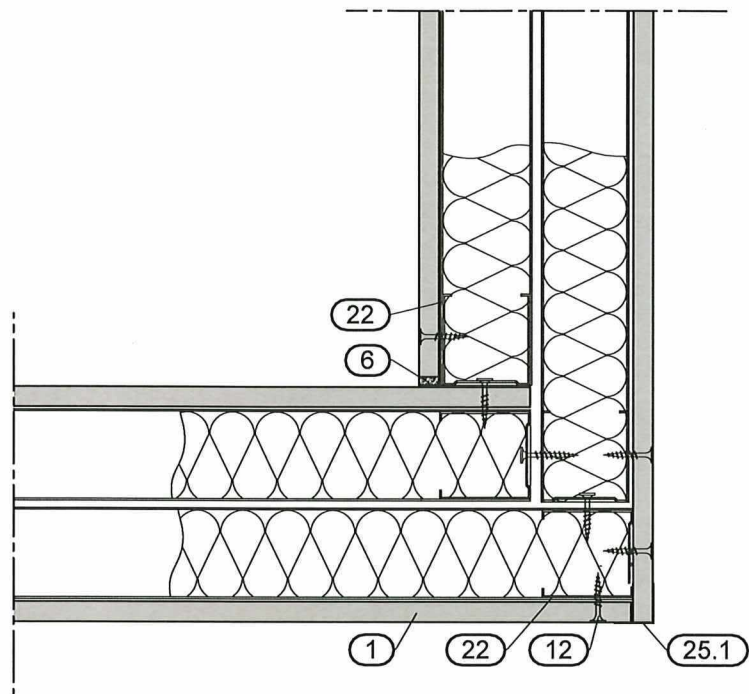
Metalldoppelständerwände
der Feuerwiderstandsklasse F 30 - F 120
nach DIN 4102-2:1977-09
- Doppelständerwände -

Anlage 27

GA-2021/006
vom 15.06.2023

Doppelständerwände

Eckausbildungen



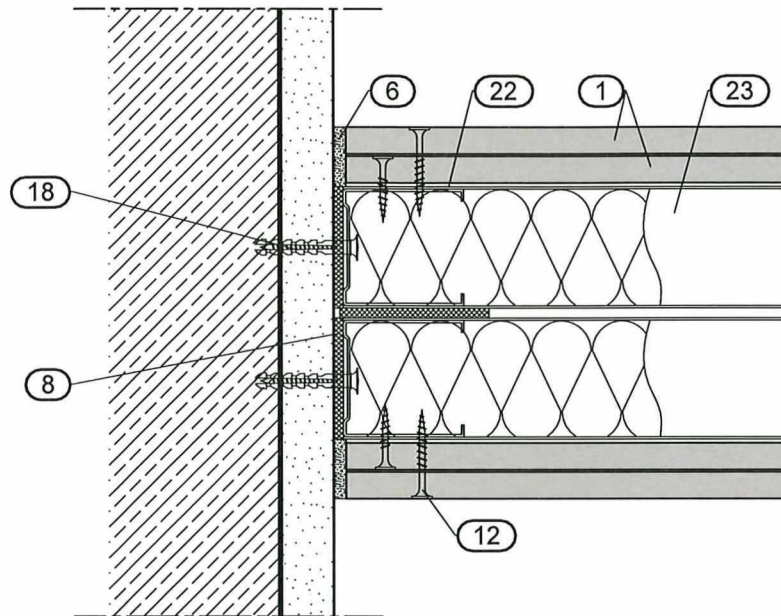
Metallständerwände
der Feuerwiderstandsklasse F 30 - F 120
nach DIN 4102-2:1977-09
- Doppelständerwände -

Anlage 28

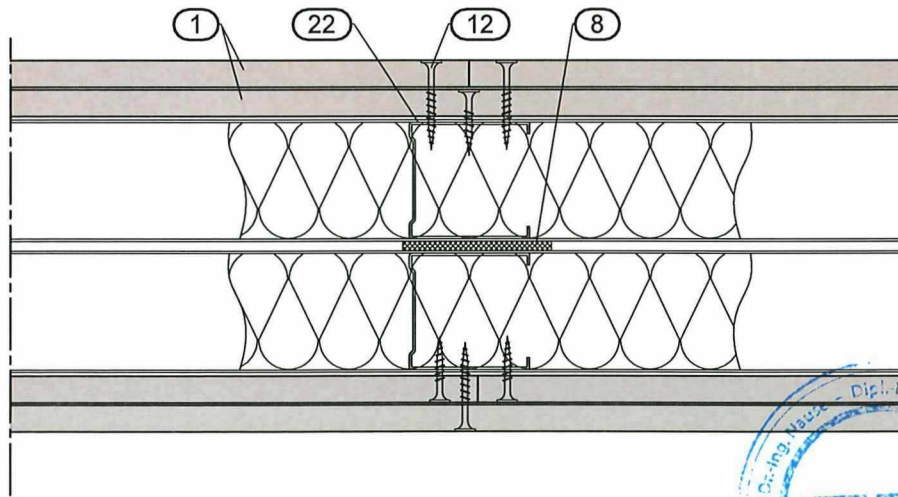
GA-2021/006
vom 15.06.2023

Doppelständerwände

Anschluss an Massivwand



Stoßfugenausbildung



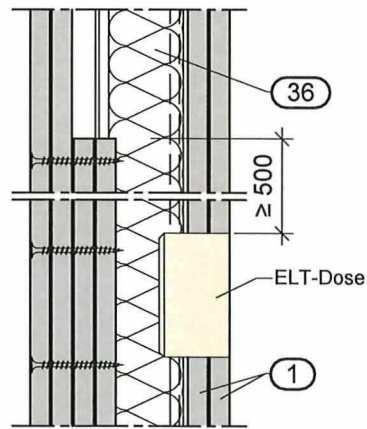
Metalldoppelständerwände
der Feuerwiderstandsklasse F 30 - F 120
nach DIN 4102-2:1977-09
- Doppelständerwände -

Anlage 29

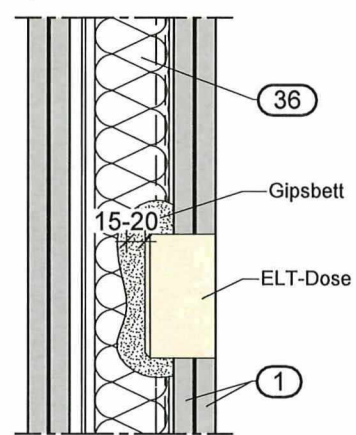
GA-2021/006
vom 15.06.2023

Einbau von Hohlwanddosen

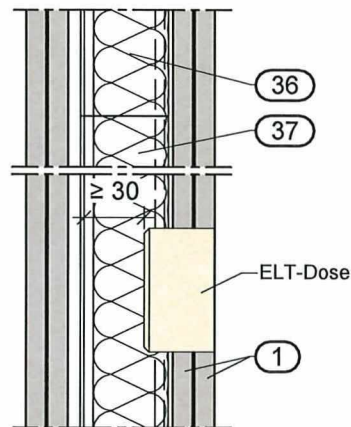
Aufdoppelung



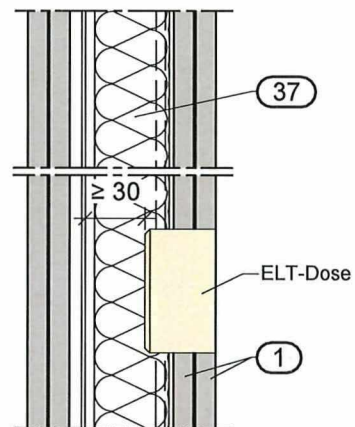
Gipsbett



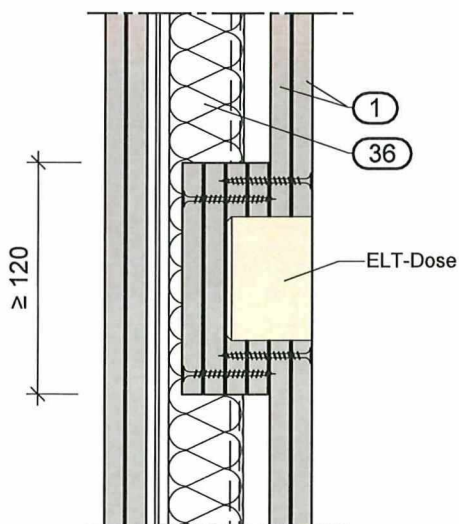
Dämmstoff $\geq 1000^\circ\text{C}$ bis 500 mm
oberhalb ELT-Dose



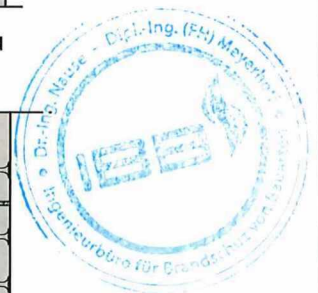
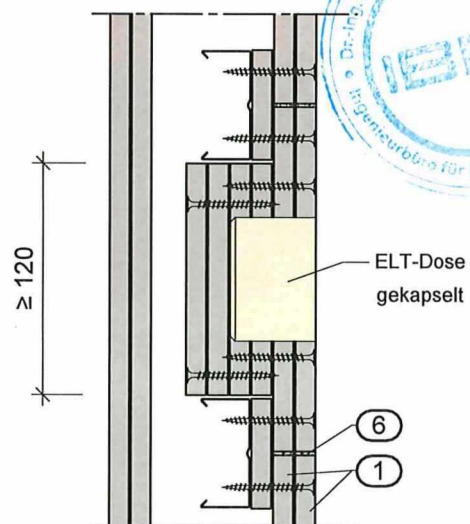
Dämmstoff $\geq 1000^\circ\text{C}$
über gesamte Wandhöhe



Umhausung



Nachträglicher Einbau



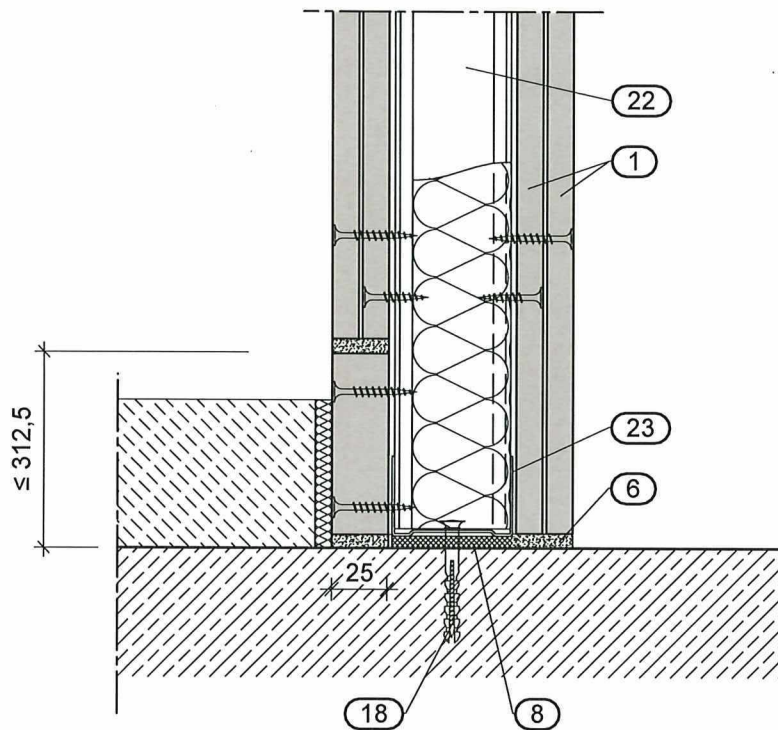
Alle Maße in mm

Metalldübelwände
der Feuerwiderstandsklasse F 30 - F 120
nach DIN 4102-2:1977-09
- Hohlwanddosen -

Anlage 30

GA-2021/006
vom 15.06.2023

Sockelabstellung



Alle Maße in mm

Metalldübelwände
der Feuerwiderstandsklasse F 30 - F 120
nach DIN 4102-2:1977-09
- Sockelabstellung -

Anlage 31

GA-2021/006
vom 15.06.2023

- | | |
|--|---|
| ① Siniat Gipsplatte | ②② CW-Profil |
| ② TUE HF mit Holzfaserdämmplatte | ②③ UW-Profil |
| ③.1 Siniat Gipsplatten Riegel | ②④ CD-Profil |
| ③.2 Siniat Plattenzuschnitt | ②⑤.1 Kantenprofil, bei Bedarf |
| ④ Siniat Glasvlies Feuerschutzplatte | ②⑤.2 Kantenprofil |
| ⑤ Siniat Laflamm, db | ②⑥ Blechstreifen, d = 0,6 mm |
| ⑥ Siniat Fugenspachtel | ②⑦ Stahlblech, d ≥ 2 mm |
| ⑦ zugelassenes Brandschutzkit | ②⑧.1 L-Wandinneneckprofil |
| ⑧ Trennwanddichtungsband | ②⑧.2 L-Wandaußeneckprofil |
| ⑨ Randdämmungsstreifen | ②⑨ Stahlwinkel, ≥ 15/30 x 0,6 mm |
| ⑩ Bewehrungsstreifen | ③⑩ Stahlwinkel |
| ⑪ Papierbewehrungsstreifen | ③① Ausgleichsschüttung |
| ⑫ Schnellbauschraube TN | ③② Trockenunterboden |
| ⑬ Schnellbauschraube TN mit Grobgewinde | ③③ Rieselschutz |
| ⑭ Schnellbauschraube FN | ③④ Holzwerkstoffplatte |
| ⑮ Schnellbauschraube TB, Befestigung in jeder 2. Sicke | ③⑤ Mineralische Anschlussdichtung |
| ⑯ Schnellbauschraube TB | ③⑥ Dämmschicht |
| ⑰.1 Blechschraube | ③⑦ Mineralfaserdämmstoff nach DIN EN 13162 |
| ⑰.2 Blechschraube mit Bohrspitze | ③⑧ UA-Profil |
| ⑱ Kunststoff-Schlagdübel | ③⑨ elastische Abdichtung |
| ⑲ Metall-Hohlraumdübel | ④⑩ Siniat La Wall |
| ⑳ Schneidschraube 6,5 mm | ④① Bohrschraube / Setzbolzen, Abstand ≤ 1000 mm |
| ㉑ Stahlriete | ④② Siniat Flamtex A1 |
| | ④③ Siniat Flamtex A1 Knagge |



Alle Maße in mm

Metallständerwände
der Feuerwiderstandsklasse F 30 - F 120
nach DIN 4102-2:1977-09
- Positionsliste -

Anlage 32

GA-2021/006
vom 15.06.2023