

Fertigteilestrich. Konstruktionen aus Gipsfaserplatten.





FERTIGTEILESTRICH. KOMPLETTE LÖSUNGEN FÜR JEDEN EINSATZBEREICH

Gipsfaser Fertigteilestriche sind eine besonders wirtschaftliche Lösung, um Massiv- und Holzbalkendecken in Alt- und Neubauten mit optimalem Komfort auszustatten. Besonders beliebt ist der Einsatz von Gipsfaser Fertigteilstrichen in der Modernisierung von Ein- und Mehrfamilienhäusern und im Dachgeschossausbau. Selbst für stark beanspruchte Einsatzbereiche mit hohen Einzel- sowie Flächenlasten wie in Büro und Verwaltungsgebäuden, Krankenhäusern und Hotels werden Gipsfaser Fertigteilestriche eingesetzt.

Namhafte Hersteller bieten geprüfte Konstruktionen und Systeme aus einer Hand, die Schallschutz, Wärmeschutz und Brandschutz für die verschiedenen Einsatzbereiche sicherstellen.

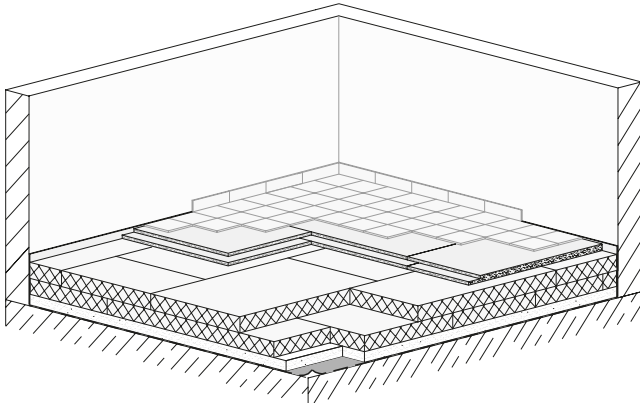
EIGENSCHAFTEN DIE FÜR SICH SPRECHEN:

Gipsfaser Fertigteilestriche

1. lassen sich schnell, sauber und trocken verlegen. Dabei erfolgt keine Beeinträchtigung durch Schmutz und Nässe während der Verlegung.
2. benötigen keine Trocknungszeit, im Unterschied zu Nassestrichen können diese direkt nach Abbinden des Klebstoffes (nach ca. 24 h) mit einem Oberbelag versehen werden. Da keine zusätzliche Feuchte in den Bau gebracht wird, ist eine deutliche Verkürzung der Bauzeit möglich.
3. haben mit einer Dicke ab 18 mm die geringste Aufbauhöhe im Vergleich zu anderen Estricharten. Dies erleichtert in der Modernisierung den Anschluss an vorhandene Türen und Treppen sowie erforderliche Raumhöhen einzuhalten.
4. besitzen ein geringes Flächengewicht ab ca. 22 kg/m². Hierdurch sind sie hervorragend für die Verlegung auf Decken mit geringer Tragfähigkeit geeignet. Bei Nassestrichen ist mit mindestens dreifachem Gewicht zu rechnen.
5. können von einer Person mit einfachen Werkzeugen bearbeitet und verlegt werden. Arbeitsunterbrechungen bei der Montage, auch innerhalb eines Raumes, sind kein Problem.
6. sind auch mit unterschiedlichen Dämmstoffen kaschierbar erhältlich (Verbundelemente), die sowohl den Wärme- als auch den Schallschutz verbessern. Das bedeutet, dass hierbei Fertigteilstrich und Dämmung in einem Arbeitsschritt schnell verlegt werden.
7. sind unempfindlich gegenüber normalen Änderungen der Luftfeuchte. Dieses ermöglicht eine fugenarme Verlegung, was für die Gestaltung des Oberbelages große Freiräume schafft. Andere Werkstoffe wie z. B. Holzwerkstoffplatten oder Zementestriche erfordern zusätzliche Planung von Dehnungsfugen, um z. B. das Schüsseln der Flächen sicher zu verhindern.
8. bestehen aus mineralisch gebundenen, nichtbrennbaren Komponenten und schützen die tragende Konstruktion einer Decke (z. B. Holzbalkendecke) zuverlässig vor einem Brand. Im Brandfall behindern Sie durch das frei werdende Kristallwasser die Brandausbreitung. Dies wirkt wie eine eingebaute Feuerwehr.
9. können mit geeigneten Fußbodenheizungen kombiniert werden und vereinen die Vorteile geringer Aufbauhöhe mit kurzer Aufheizzeit.
10. lassen sich auch in Feuchträumen (häusliche Küchen und Bäder, Bäder in Hotelzimmern etc.) mit entsprechender Abdichtung sowie in Kellerräumen einsetzen.
11. können mit allen üblichen Oberbelägen belegt werden. Selbst die Verlegung von großformatigen Natursteinplatten, Fliesen oder massivem Parkett ist mit abgestimmten Bodenaufbauten möglich.
12. die auf der Rückseite dieser Broschüre genannten Hersteller sind vom Institut für Baubiologie Rosenheim geprüft und baubiologisch empfohlen.

ANWENDUNGSBEISPIELE

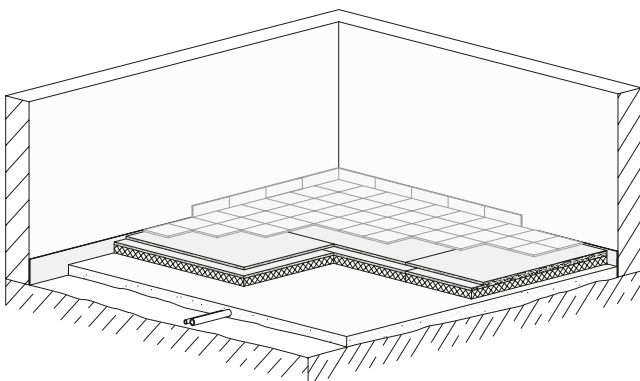
Nach der aktuellen EnEV werden für Böden auf erdreichberührten Bodenplatten oder auf Decken, die an unbeheizte Bereiche grenzen, große Dämmstoffdicken erforderlich. Durch die geringe Dicke der Fertigteil Estriche wird Aufbauhöhe eingespart, die für die Wärmedämmschicht genutzt werden kann. Erforderliche Raumhöhen können so leichter eingehalten werden.



Grafik 1:
Fertigteil Estrich im beheizten Kellerraum

- Abdichtung
- Rohbodenausgleich mit Trockenschüttung
- Wärmedämmung nach EnEV
- Gipsfaserelement
- Bodenbelag

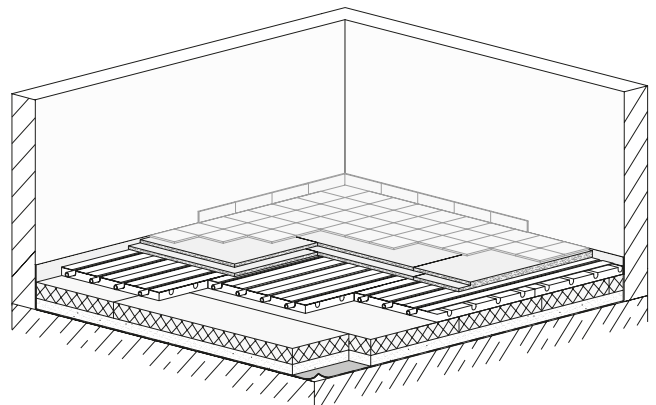
Sind nur geringere Dicken der Dämmstoffe möglich oder erforderlich, eignen sich besonders die bereits mit Hartschaum kaschierten Estrichelemente. In nur einem Arbeitsgang werden sowohl Dämmung als auch Estrich verlegt.



Grafik 2:
Verbundelement auf trockener Massivdecke

- Rohbodenausgleich mit Trockenschüttung
- Gipsfaserelement mit Dämmschicht
- Bodenbelag

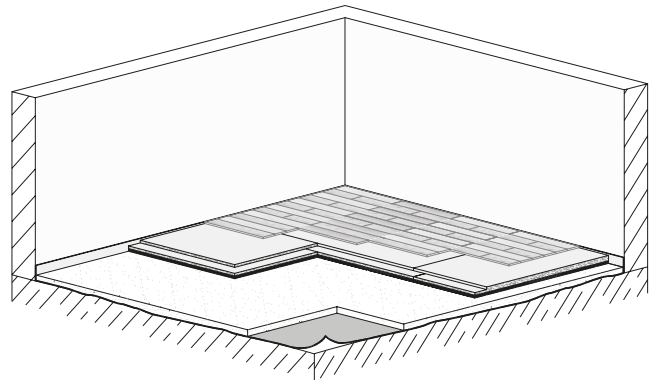
Unkaschierte Gipsfaser-Fertigteil Estriche lassen sich auch mit unterschiedlichen Fussbodenheizungssystemen kombinieren.



Grafik 3:
Fertigteil Estrich auf Fussbodenheizung

- Abdichtung
- Rohbodenausgleich mit Trockenschüttung
- Wärmedämmung
- Fussbodenheizungssystem mit Wärmeleitblech
- Gipsfaserelement

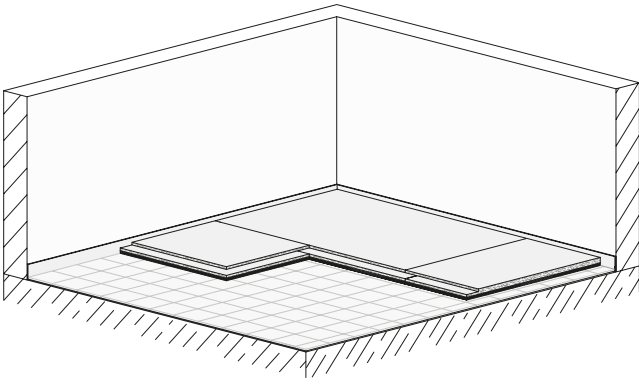
Um den Schallschutz vorhandener Massivdecken z. B. im Geschosswohnungsbau zu verbessern, empfiehlt sich der Einsatz von besonders trittschalldämmenden Verbundelementen mit Holzfaser- oder Mineralwollekaschierung.



Grafik 4:
Verbundelement auf neuer Massivdecke

- Feuchteschutz
- Rohbodenausgleich mit Trockenschüttung
- Gipsfaserelement mit Trittschalldämmschicht
- Bodenbelag

Verbundelemente können auch direkt auf vorhandene, ebene Untergründe evtl. mit Belag (z.B. Fliesen) aufgebracht werden.

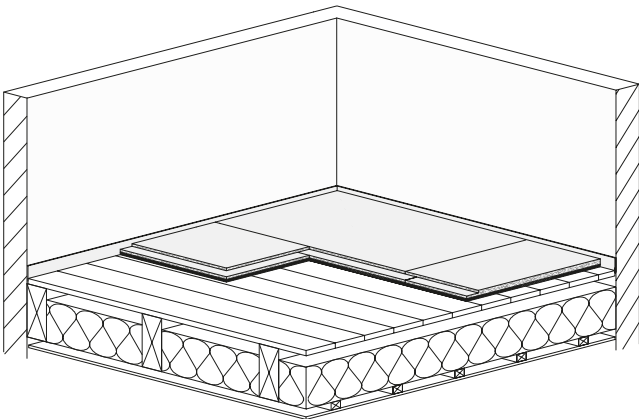


Grafik 5:

Verbundelement auf vorhandenem, ebenen Bodenbelag

- Bodenbelag im Bestand
- Gipsfaserelement mit Trittschalldämmschicht

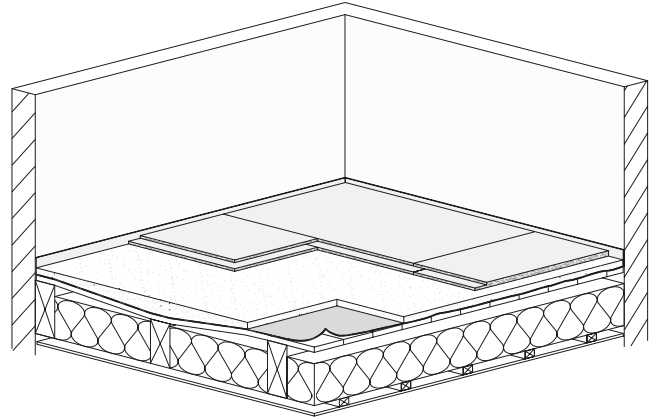
Bei Ausbau bzw. Sanierung von Dachgeschossen mit Holzbalkendecken bieten Gipsfaser-Fertigteilestriche sowohl Schutz vor der Ausbreitung von Bränden als auch einen effektiven Schallschutz bei minimaler Aufbauhöhe.



Grafik 6:

Verbundelement auf Holzbalkendecke

- tragfähige, ebene Dielung
- Gipsfaserelement mit Trittschalldämmschicht



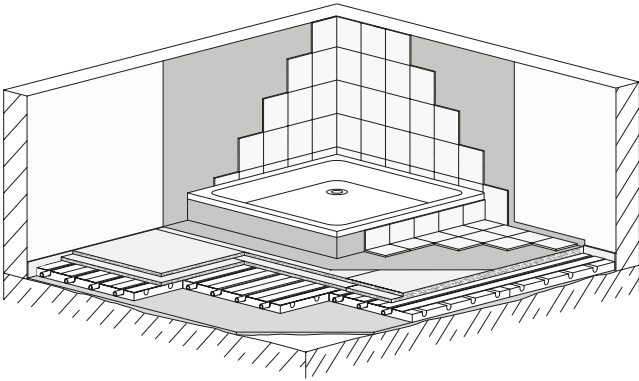
Grafik 7:

Fertigteilestrich auf unebener Holzbalkendecke

- tragfähige Dielung
- Rieselschutz
- Rohbodenausgleich mit Trockenschüttung
- Gipsfaserelement

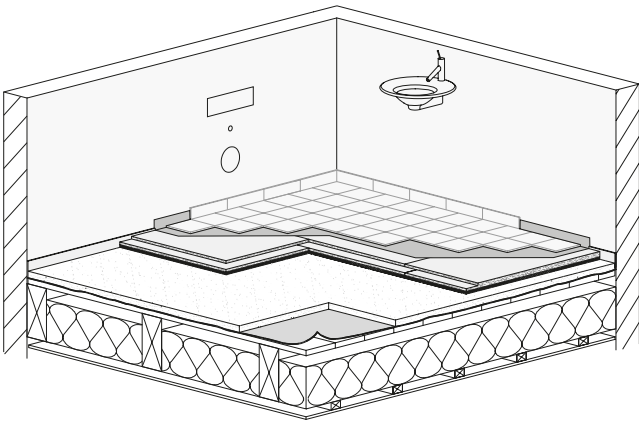


In häuslichen Bädern und Bädern von Hotelzimmern werden Gipsfaser-Fertigteilestriche wie üblich mit einem geeigneten Abdichtungssystem versehen. Hierbei werden Dichtschlämmen oder flüssige Folien mit entsprechenden Dichtbändern und Manschetten verwendet.



Grafik 8:
Fertigteilestrich auf Fussbodenheizung im häuslichen Bad

- Ausgleichspachtelung
- Fussbodenheizungssystem mit Wärmeleitblech
- Gipsfaserelement
- Abdichtungssystem
- Bodenbelag



Grafik 9:
Verbundelement auf Holzbalkendecke im häuslichen Bad

- tragfähige Dielung
- Rieselschutz
- Rohbodenausgleich mit Trockenschüttung
- Gipsfaserelement mit Trittschalldämmschicht
- Abdichtungssystem
- Bodenbelag





KOMPLETTES ZUBEHÖR FÜR ALLE ANFORDERUNGEN

Zum Ausgleich von Bodenunebenheiten, zur Trittschallverbesserung und zur Verbesserung des Wärmeschutzes bieten die Hersteller abgestimmte Trockenschüttungen an, die die Eigenschaften der Fertigteil ESTRICH ideal ergänzen.

Das für die fachgerechte Verlegung notwendige Zubehör wie Schrauben, Klebstoffe und Spachtelmassen ist ebenfalls im Handel erhältlich und ist speziell auf die Gipsfaser-Fertigteil ESTRICH abgestimmt. Die erforderlichen Werkzeuge sind Standardwerkzeuge.

OPTIMALER GRUND FÜR ALLE OBERBELÄGE

Durch die trockene und saubere Verlegung, die Oberflächenhärte sowie die Stuhlrollenfestigkeit und die Beschaffenheit der Gipsfaser-Fertigteil ESTRICH sind sie für alle Arten von üblichen Oberbelägen geeignet. Aufgrund des geringen Quell-/Schwindverhaltens der Fertigteil ESTRICH aus Gipsfaser sind diese im Gegensatz zu Holzwerkstoffplatten problemlos mit Fliesen belegbar. Die meisten Parkettarten können sowohl schwimmend als auch verklebt verlegt werden. Laminat, Teppich, PVC und Linoleum sind als Oberbelag selbstverständlich ebenfalls möglich.

Umfassende Informationen zu den Konstruktionen, deren Eigenschaften und zur Ausführung bieten die auf der Rückseite dieser Broschüre genannten Hersteller.

Stand Juni 2011

GIPS

**Bundesverband der
Gipsindustrie e. V.**

**Industriegruppe
Gipsplatten**

Kochstraße 6-7
10969 Berlin

Telefon

+ 49 30 31169822-0

Telefax

+ 49 30 31169822-9

info@gips.de

www.gips.de

Dieses Merkblatt wurde erarbeitet von:

James Hardie Europe GmbH

Bennigsen-Platz 1
40474 Düsseldorf
Telefon +49 800-3 864 001
fermacell@jameshardie.de
www.fermacell.de

Knauf Gips KG

Am Bahnhof 7
97346 Iphofen
Telefon +49 9323 31-0
zentrale@knauf.de
www.knauf.de

Saint-Gobain Rigips GmbH

Schanzenstraße 84
D-40549 Düsseldorf
Telefon +49 211 5503-0
www.rigips.de/kontakt
www.rigips.de

Fotonachweis

BVGips (Titel)

www.fotolia.de (Seite 2/6)

Knauf (Seite 5)

Fermacell (Seite 7)