

Promat

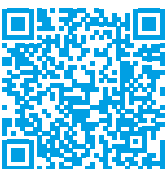


Konstruktionsnachweis 290.20/25

Installationskanal für elektrische Leitungen
I 30, I 60 und I 90

Bautechnischer Brandschutz

Stand 09.05.2023



www.promat.com/de-de/brandschutz

etex inspiring ways
of living

Inhaltsverzeichnis zum Promat-Konstruktionsnachweis 290.20/25

- Übereinstimmungserklärung zum **ABP P-3490/3809-MPA-BS** vom 22.03.2018

- Bestätigungsschreiben über den Antragseingang zur Verlängerung des **ABP P-3490/3809-MPA-BS** der Materialprüfanstalt für das Bauwesen, Braunschweig

- **ABP P-3490/3809-MPA-BS**

Installationskanäle der Feuerwiderstandsklasse I 30, I 60 bzw. I 90

Übereinstimmungserklärung für Promat-Brandschutzkonstruktionen und -systeme

gemäß den Forderungen der Landesbauordnungen

Empfänger/Bauherr

Firma: _____ Tel./Fax: _____

Name: _____ Email: _____

Straße: _____

PLZ/Ort: _____

Gegenstand:	PROMATECT®-Installationskanäle der Feuerwiderstandsklasse I 30, I 60 und I 90 nach DIN 4102-11 Promat-Konstruktion 290.20/25
Name und Anschrift des Unternehmens, das die o.g. Installationskanal/kanäle erstellt hat	
Baustelle bzw. Gebäude	
Datum der Erstellung:	
Weitere Hinweise:	
Feuerwiderstandsklasse:	I 30 I 60 I 90

Hiermit wird bestätigt, dass der/die **Installationskanal/kanäle** hinsichtlich aller Einzelheiten fachgerecht und unter Einhaltung aller Bestimmungen des allgemeinen bauaufsichtlichen Prüfzeugnisses Nr. **P-3490/3809-MPA-BS** der Materialprüfanstalt für das Bauwesen, Braunschweig, vom **22. März 2018** erstellt sowie gekennzeichnet wurde/n.

Für die nicht vom Unterzeichner selbst hergestellten Bauprodukte oder Einzelteile (z.B. Brandschutzbauplatten) wird dies ebenfalls bestätigt, aufgrund

- der vorhandenen Kennzeichnung der Teile entsprechend den Bestimmungen des allgemeinen bauaufsichtlichen Prüfzeugnisses *)
- eigener Kontrollen *)
- entsprechender schriftlicher Bestätigungen der Hersteller der Bauprodukte oder Teile, die der Unterzeichner zu seinen Akten genommen hat *)

Ort, Datum _____ Stempel und Unterschrift _____

(Diese Bescheinigung ist dem Bauherrn ggfs. zur Weitergabe an die zuständige Bauaufsichtsbehörde auszuhändigen.)

*) Nichtzutreffendes streichen

Materialprüfanstalt für das Bauwesen · Beethovenstr. 52 · D-38106 Braunschweig

Etex Building Performance GmbH
Geschäftsbereich Promat
Herr Mönnig
Scheifenkamp 16
40878 Ratingen

Schreiben**8228/2023**

Unsere Zeichen:	(2401/825/22)-CR
Kunden-Nr.:	19514
Auftrag vom:	27.04.2023
Sachbearbeiter:	Herr Rabbe
Abteilung:	BS
Kontakt:	0531-391-8257 c.rabbe@ibmb.tu-bs.de
Ihre Zeichen:	Roger.Moennig@etexgroup.com
Ihre Nachricht vom:	27.04.2023
Datum:	28.04.2023


Antrag auf Erarbeitung des allgemeinen bauaufsichtlichen Prüfzeugnisses Nr. P-3490/3809-MPA BS

Sehr geehrter Herr Mönnig,

hiermit bestätigen wir Ihnen, dass für das allgemeine bauaufsichtliche Prüfzeugnis Nr. P-3490/3809-MPA BS über Installationskanäle aus „PROMATECT-LS“- bzw. „PROMATECT-200“-Platten der Feuerwiderstandsklasse I 30, I 60 bzw. I 90 gemäß DIN 4102-11:1985-12 ein Antrag auf Erarbeitung bei der Materialprüfanstalt für das Bauwesen (MPA BS) eingegangen ist. Das allgemeine bauaufsichtliche Prüfzeugnis Nr. P-3490/3809-MPA BS befindet sich momentan noch in der Bearbeitung.

Mit freundlichen Grüßen

i. A.



Christian Rabbe
Sachbearbeiter



Allgemeines bauaufsichtliches Prüfzeugnis

Prüfzeugnis Nummer:

P-3490/3809-MPA BS

Gegenstand:

Installationskanäle aus „PROMATECT-LS“- bzw. „PROMATECT-200“- Platten der Feuerwiderstandsklasse I 30, I 60 bzw. I 90 gemäß DIN 4102-11: 1985

entspr. lfd. Nr. 2.7 Bauregelliste A Teil 3 – Ausgabe 2015/2

Bauarten zur Herstellung von Installationsschächten und -kanälen einschließlich ihrer Revisionsöffnungen, an die Anforderungen an die Feuerwiderstandsdauer und/oder den Schallschutz gestellt werden

Antragsteller:

PROMAT GmbH
Scheifenkamp 16
40878 Ratingen

Ausstellungsdatum:

22.03.2018

Geltungsdauer:

22.03.2018 bis 21.03.2023

Dieses allgemeine bauaufsichtliche Prüfzeugnis umfasst 16 Seiten und 22 Anlagen.

Dieses allgemeine bauaufsichtliche Prüfzeugnis ersetzt das allgemeine bauaufsichtliche Prüfzeugnis Nr. P-3490/3809-MPA BS vom 31.08.2016.

Dieses allgemeine bauaufsichtliche Prüfzeugnis Nr. P-3490/3809-MPA BS ist erstmals am 22.06.1999 ausgestellt worden.



Dieses allgemeine bauaufsichtliche Prüfzeugnis darf nur vollständig und unverändert weiterverbreitet werden. Auszüge oder Kürzungen bedürfen der schriftlichen Genehmigung der MPA Braunschweig. Dokumente ohne Unterschrift und Stempel haben keine Gültigkeit. Jede Seite dieses allgemeinen bauaufsichtlichen Prüfzeugnisses ist mit dem Dienstsiegel der MPA Braunschweig versehen.

A Allgemeine Bestimmungen

Mit dem allgemeinen bauaufsichtlichen Prüfzeugnis ist die Anwendbarkeit der Bauart im Sinne der Landesbauordnungen nachgewiesen.

Das allgemeine bauaufsichtliche Prüfzeugnis ersetzt nicht die für die Durchführung von Bauvorhaben gesetzlich vorgeschriebenen Genehmigungen, Zustimmungen und Bescheinigungen.

Das allgemeine bauaufsichtliche Prüfzeugnis wird unbeschadet der Rechte Dritter, insbesondere privater Schutzrechte, erteilt.

Hersteller bzw. Vertreiber der Bauart haben, unbeschadet weiter gehender Regelungen in den „Besonderen Bestimmungen“ dem Anwender der Bauart Kopien des allgemeinen bauaufsichtlichen Prüfzeugnisses zur Verfügung zu stellen. Der Anwender hat das allgemeine bauaufsichtliche Prüfzeugnis auf der Baustelle bereitzuhalten.

Das allgemeine bauaufsichtliche Prüfzeugnis darf nur vollständig vervielfältigt werden. Eine auszugsweise Veröffentlichung bedarf der Zustimmung der Materialprüfanstalt für das Bauwesen, Braunschweig. Texte und Zeichnungen von Werbeschriften dürfen dem allgemeinen bauaufsichtlichen Prüfzeugnis nicht widersprechen. Übersetzungen des allgemeinen bauaufsichtlichen Prüfzeugnisses müssen den Hinweis „Von der Materialprüfanstalt für das Bauwesen, Braunschweig, nicht geprüfte Übersetzung der deutschen Originalfassung“ enthalten.

Das allgemeine bauaufsichtliche Prüfzeugnis wird widerruflich erteilt. Das allgemeine bauaufsichtliche Prüfzeugnis kann nachträglich ergänzt und geändert werden, insbesondere, wenn neue technische Erkenntnisse dies erfordern.

B Besondere Bestimmungen

1 Gegenstand und Anwendungsbereich

1.1 Gegenstand

1.1.1 Das allgemeine bauaufsichtliche Prüfzeugnis (abP) gilt für die Herstellung und Anwendung von nicht begehbaren, vorwiegend waagrecht verlaufenden, abgehängten bzw. an Wänden und Decken befestigten Installationskanälen zur Umhüllung von Elektroinstallationen, die in Abhängigkeit von der Ausführung der Feuerwiderstandsklasse I 30, I 60 bzw. I 90 nach DIN 4102-11: 1985-12^{*)} angehören und die durch mehrere Räume hindurchgehen. Ihr lichter Querschnitt darf im Bereich von Wanddurchführungen abgeschottet sein.

1.1.2 Die Installationskanäle bestehen aus „PROMATECT“- Platten entsprechend Abschnitt 2.1 und werden entsprechend Abschnitt 2.3 abgehängt bzw. entsprechend Abschnitt 2.4 an Wänden bzw. Decken befestigt. Kabelausgänge sind entsprechend Abschnitt 2.6 sowie Wanddurchführungen entsprechend Abschnitt 2.7 auszuführen. Die Installationskanäle dürfen mit losen Deckeln gemäß Abschnitt 2.8 und Revisionsöffnungsverschlüssen gemäß Abschnitt 2.9 ausgeführt werden. Details sind dem Abschnitt 2 zu diesem allgemeinen bauaufsichtlichen Prüfzeugnis zu entnehmen.



*) Dieses allgemeine bauaufsichtliche Prüfzeugnis enthält durch datierte und undatierte Verweisungen Festlegungen aus anderen Publikationen. Die Verweisungen sind an den jeweiligen Stellen im Text zitiert, und die Publikationen sind auf Seite 16 aufgeführt. Bei datierten Verweisungen müssen spätere Änderungen oder Überarbeitungen dieser Publikationen bei diesem allgemeinen bauaufsichtlichen Prüfzeugnis berücksichtigt werden. Bei undatierten Verweisungen gilt die letzte Ausgabe der in Bezug genommenen Publikationen.

1.2 Anwendungsbereich

1.2.1 Die Installationskanäle dürfen an

- Decken (Mindestdicke $d = 125$ mm) aus Beton bzw. Stahlbeton oder Porenbeton

abgehängt werden, die jeweils mindestens der Feuerwiderstandsfähigkeit des Gegenstandes nach Abschnitt 1.1 entsprechen.

1.2.2 Die dreiseitigen Installationskanäle nach Abschnitt 2.4.1 dürfen direkt an

- Decken (Mindestdicke $d = 125$ mm) aus Beton bzw. Stahlbeton oder Porenbeton

befestigt werden, die jeweils mindestens der Feuerwiderstandsfähigkeit des Gegenstandes nach Abschnitt 1.1 entsprechen.

1.2.3 Die zweiseitigen Installationskanäle nach Abschnitt 2.4.2 dürfen direkt an

- Wänden (Mindestdicke $d = 100$ mm) aus Mauerwerk, Beton bzw. Stahlbeton oder Porenbeton
- nichttragenden, raumabschließenden leichten Trennwänden gemäß bauaufsichtlichen Nachweisen (Mindestdicke $d = 75$ mm für zweiseitige I 30-Kanäle nach Abschnitt 2.4.2.1 und 2.4.2.2 bzw. Mindestdicke $d = 100$ mm für zweiseitige I 90-Kanäle nach Abschnitt 2.4.2.3) mit einer beidseitigen Beplankung aus $d \geq 12,5$ mm ($d = 75$ mm dicke Wände) bzw. $d \geq 2 \times 12,5$ mm ($d = 100$ mm dicke Wände) dicken Gipskarton-Feuerschutzplatten (GKF) nach DIN 18 180 und Typ DF nach DIN EN 520 und einer $d \geq 40$ mm dicken Dämmung aus Mineralwolle (nichtbrennbar, Schmelzpunkt ≥ 1000 °C, Rohdichte ≥ 27 kg/m³) und
- Decken (Mindestdicke $d = 125$ mm) aus Beton bzw. Stahlbeton oder Porenbeton

befestigt werden, die jeweils mindestens der Feuerwiderstandsfähigkeit des Gegenstandes nach Abschnitt 1.1 entsprechen.

Für den Anschluss der Installationskanäle an andere Bauteile - z.B. tragende und nichttragende Decken bzw. Wände anderer Bauarten - ist die Anwendbarkeit gesondert nachzuweisen, z.B. durch ein allgemeines bauaufsichtliches Prüfzeugnis.

1.2.4 Die aussteifenden und unterstützenden Bauteile müssen in ihrer aussteifenden und unterstützenden Wirkung mindestens die gleiche Feuerwiderstandsfähigkeit aufweisen wie der Gegenstand nach Abschnitt 1.1.

1.2.5 Die Installationskanäle dürfen durch

- Wände (Mindestdicke $d = 100$ mm) aus Mauerwerk, aus Beton bzw. Stahlbeton oder Porenbeton

geführt werden, die jeweils mindestens der Feuerwiderstandsfähigkeit des Gegenstandes nach Abschnitt 1.1 entsprechen.

Werden die Installationskanäle durch andere Bauteile - z.B. tragende und nichttragende Wände anderer Bauarten oder Holzbauteile - geführt, ist die Anwendbarkeit gesondert nachzuweisen, z.B. durch ein allgemeines bauaufsichtliches Prüfzeugnis.



- 1.2.6 Die Klassifizierung gilt nicht für zusätzlich bekleidete Installationskanäle. Zusätzliche Bekleidungen der Installationskanäle - insbesondere Blechbekleidungen - können die brandschutztechnische Wirkung der Installationskanäle aufheben.
- 1.2.7 Die Klassifizierung wird durch übliche Anstriche oder Beschichtungen bis zu $d = 0,5$ mm Dicke nicht beeinträchtigt. Bei dickeren Beschichtungen kann die brandschutztechnische Wirkung der Installationskanäle verloren gehen.
- 1.2.8 Die Installationskanäle sowie die Kanalenden dürfen mit Kabelausgängen gemäß Abschnitt 2.6 ausgeführt werden.
- 1.2.9 Die Installationskanäle dürfen mit Sollbruchstellen gemäß Abschnitt 2.7 ausgeführt werden. Werden keine Sollbruchstellen angeordnet, gilt die in diesem allgemeinen bauaufsichtlichen Prüfzeugnis angegebene Klassifizierung der Installationskanäle nur, wenn die Abhängung der Installationskanäle gemäß Abschnitt 2.3 ausgeführt wird und die Randbedingungen gemäß Abschnitt 4 eingehalten werden.
- 1.2.10 Dieses allgemeine bauaufsichtliche Prüfzeugnis gilt nur, wenn sichergestellt ist, dass die Installationskanäle in ihrer Feuerwiderstandsklasse durch herabstürzende Bauteile nicht negativ beeinträchtigt werden. Die vg. Anforderung gilt nicht, wenn im Wanddurchführungsbereich eine Sollbruchstelle gemäß Abschnitt 2.7 vorhanden ist.
- 1.2.11 Aus den für das Bauprodukt gültigen technischen Bestimmungen (z.B. Bauordnung, Sonderbauvorschriften oder Richtlinien) können sich weitergehende Anforderungen oder ggf. Erleichterungen ergeben.
- 1.2.12 Soweit Anforderungen an den Schallschutz gestellt werden, sind weitere Nachweise zu erbringen.
- 1.2.13 Aufgrund der Erklärung des Antragstellers werden in der Bauart keine Produkte verwendet, die der Gefahrstoffverordnung, der Chemikalienverbotsverordnung oder der FCKW-Halon-Verbotsverordnung unterliegen bzw. es werden die Auflagen aus den o. a. Verordnungen (insbesondere der Kennzeichnungspflicht) eingehalten.

Weiterhin erklärt der Antragsteller, dass - sofern für den Handel und das Inverkehrbringen oder die Verwendung Maßnahmen im Hinblick auf die Hygiene, den Gesundheitsschutz oder den Umweltschutz zu treffen sind - diese vom Antragsteller veranlasst bzw. in der erforderlichen Weise bekanntgemacht werden.

Daher bestand kein Anlass, die Auswirkungen der Bauprodukte im eingebauten Zustand auf die Erfüllung von Anforderungen des Gesundheits- und Umweltschutzes zu prüfen.

2 Bestimmungen für die Bauart

2.1 Eigenschaften und Zusammensetzung

Für die zu verwendenden Bauprodukte gelten die in der Tabelle 1 zusammengestellten Angaben hinsichtlich der Bezeichnung, der Materialkennwerte, der bauaufsichtlichen Benennung und des Verwendbarkeitsnachweises.



Tabelle 1: Zusammenstellung der Kennwerte der Bauprodukte

Bauprodukt/ ggf. Verwendbarkeitsnachweis	Dicke (Nennmaß) [mm]	Rohdichte (Nennwert) [kg/m ³]	Bauaufsichtliche Benennung nach BRL
PROMATECT-200-Platten nach abP Nr. P-NDS04-22	≥ 12	750 ± 10%	nichtbrennbar
PROMATECT-LS- Platten nach abP Nr. P-NDS04-3	≥ 30	ca. 550	nichtbrennbar
PROMATECT-H-Platten nach abP Nr. P-MPA-E-00-643	≥ 10	910 ± 10%	nichtbrennbar
PROMASTOP-Brandschutz-Coating, Typ E nach abZ Nr. Z-19.11-1398	≥ 1	-	normalentflammbar
PROMASEAL-Mastic-Brandschutzkitt nach abZ Nr. Z-19.11-1628	-	-	normalentflammbar
Promat Kleber K 84 nach abP Nr. P- NDS04-5	-	-	nichtbrennbar
Promat-Spachtelmasse	-	-	nichtbrennbar
Promat-Fertigspachtelmasse nach abP Nr. P-3780/0864-MPA BS	-	-	nichtbrennbar

Verwendete Abkürzungen:

abP ⇒ Allgemeines bauaufsichtliches Prüfzeugnis

abZ ⇒ Allgemeine bauaufsichtliche Zulassung

Die laut Landesbauordnung für das jeweilige Bauprodukt geforderte Übereinstimmung/Konformität nach Tabelle 1 muss für die Anwendung gewährleistet sein.

Die Liste der Unterlagen, auf deren Grundlage das allgemeine bauaufsichtliche Prüfzeugnis erteilt wurde, ist bei der Prüfstelle hinterlegt.

2.2 Konstruktiver Aufbau der vierseitigen Installationskanäle

Die vierseitigen Installationskanäle mit den maximalen Innenabmessungen von Breite x Höhe = 1000 mm x 500 mm müssen aus $l \leq 2500$ mm langen „PROMATECT-200“- bzw. „PROMATECT-LS“- Platten bestehen, die stumpf gestoßen und mit Klammern oder Schrauben zusammengesetzt werden. Die Verwendung von Art und Dicke der PROMATECT- Platten in Abhängigkeit von der Klassifizierung I 30, I 60 bzw. I 90 ist der Tabelle 1 auf Anlage 4 zu diesem allgemeinen bauaufsichtlichen Prüfzeugnis zu entnehmen. Die in Abhängigkeit von der Plattendicke zu verwendenden Verbindungsmittel sind ebenfalls aus Tabelle 1 auf Anlage 4 zu diesem allgemeinen bauaufsichtlichen Prüfzeugnis ersichtlich.

Die Eckverbindung der PROMATECT- Platten muss so ausgeführt werden, dass die Bodenplatte unter den Seitenwänden befestigt wird.

Die Querstöße der „PROMATECT“- Platten in den Kanalseitenwänden und in dem Kanaldeckel sind mit $d \geq 10$ mm dicken und $b = 100$ mm breiten „PROMATECT“-Plattenstreifen entsprechend den verschiedenen Stoßabdeckungen gemäß den Anlagen 1 bis 3 abzudecken. Die Plattenstreifen dürfen wahlweise außen oder innen am Kanal angebracht werden. Die Plattenstreifen müssen jeweils beidseitig des Stoßes angeklammert werden. Bei 2-lagigen Kanälen sind die Querstöße um $a = 100$ mm zu versetzen; der Abdeckstreifen entfällt.



Zur Auflage der Kabel bzw. der Kabeltrasse sind auf dem Kanalboden in Abständen von $a \leq 600$ mm mindestens $d = 20$ mm bzw. $d = 2 \times 10$ mm dicke und $b = 100$ mm breite PROMATECT-H- Plattenstreifen mit Klammern (gemäß Anlage 3) anzuordnen.

2.3 Abhängekonstruktion

Die vierseitigen Installationskanäle müssen mit L- oder U-Profilen oder Montageschienen im Abstand von $a \leq 1200$ mm mit Gewindestangen von der Rohdecke abgehängt werden. Die Befestigung der einzelnen Abhängepunkte muss mit Stahldübeln an der Massivdecke ausgeführt werden.

Die Abhängung ist brandschutztechnisch auszulegen. Auf die brandschutztechnische Auslegung der außen an den Installationskanälen angeordneten Abhängekonstruktion kann verzichtet werden, wenn die Installationskanäle im Bereich von raumabschließenden Wänden Sollbruchstellen erhalten. Bei drei- oder zweiseitiger Ausführung der Installationskanäle muss die Abhängung der Kabeltragekonstruktion **im Kanal stets** brandschutztechnisch ausgelegt werden.

2.4 Drei- und zweiseitige Ausführungen des Installationskanals

Die Installationskanäle dürfen drei- bzw. zweiseitig gemäß der Anlagen 5 bis 9 sowie 14 bis 17 und 19 ausgeführt werden.

Die drei- bzw. zweiseitigen Installationskanäle sind selbsttragend auszubilden, d.h. die Kabel müssen direkt an der Deckenkonstruktion bzw. auf innen im Kanal von der Rohdecke abgehängt, brandschutztechnisch bemessenen Tragekonstruktionen (siehe Abschnitt 4.2) so aufgelegt werden, dass sie den Kanalboden nicht belasten.



2.4.1 Dreiseitige Ausführungen

2.4.1.1 Dreiseitige Ausführung der Installationskanäle der Feuerwiderstandsklasse I 30 aus $d = 15$ mm dicken „PROMATECT-200“- Platten

Die dreiseitige Ausführung des Installationskanals der Feuerwiderstandsklasse I 30 gilt für die maximal zulässigen Innenabmessungen von $b \times h = 1000$ mm x 500 mm.

Die dreiseitigen Installationskanäle müssen aus $l \leq 1200$ mm langen „PROMATECT-200“- Platten bestehen, die stumpf gestoßen und mit Klammern 38/10,7/1,2, Abstand $a \leq 100$ mm, verbunden werden.

Die Querstöße der „PROMATECT-200“- Platten in den Kanalseitenwänden und in dem Kanalboden sind mit $d \geq 15$ mm dicken und $b = 100$ mm breiten „PROMATECT-200“- Plattenstreifen abzudecken. Die Plattenstreifen müssen jeweils beidseitig des Stoßes mit Klammern 28/10,7/1,2, Abstand $a \leq 150$ mm, angeklammert werden.

Die Befestigung an der Massivdecke muss mit einem L-Profil 40/40/1 erfolgen, das innen im Kanal angeordnet wird. Das L-Profil ist mit $d \geq 2 \times 15$ mm dicken und $b \geq 70$ mm breiten „PROMATECT-200“- Plattenstreifen abzudecken. Der untere Plattenstreifen ist mit Kunststoffdübeln mit Schraube $\geq \varnothing 6$ mm an der Massivdecke zu befestigen. Der obere „PROMATECT-200“- Plattenstreifen ist mit Stahldrahtklammern, Abstand $a \leq 150$ mm, mit dem unteren Streifen zu verbinden. Die Kanalwand ist von außen in dem L-Profil im Abstand $a \leq 250$ mm zu verschrauben.

Beidseitig der Wanddurchführung ist am Kanal dreiseitig umlaufend ein $d = 2 \times 15$ mm dicker und $b = 70$ mm breiter „PROMATECT-200“- Plattenstreifen zu befestigen.

Der Anschluss an das Massivbauteil ist mit Promat- Spachtelmasse bzw. Fertigspachtelmasse zu verschließen.

2.4.1.2 Dreiseitige Ausführung der Installationskanäle der Feuerwiderstandsklasse I 30 aus $d = 18$ mm dicken „PROMATECT-200“- Platten

Die dreiseitige Ausführung des Installationskanals der Feuerwiderstandsklasse I 30 gilt für die maximal zulässigen Innenabmessungen von $b \times h = 650$ mm x 162 mm (Deckenbefestigung) bzw. $b \times h = 162$ mm x 650 mm (Wandbefestigung).

An der Massivdecke bzw. Massivwand ist ein $d \geq 18$ mm dicker und $b \geq 80$ mm breiter „PROMATECT-200“- Plattenstreifen mit Kunststoffdübeln und Schrauben $\varnothing 6$ mm im Abstand von $a \leq 400$ mm zu befestigen. Auf diesen Streifen dürfen weitere „PROMATECT-200“- Plattenstreifen („Streifenstapel“), $b = 80$ mm, mit Klammern in entsprechender Länge angebracht werden; die Innenabmessung ist jedoch auf $h = 162$ mm (Deckenbefestigung) bzw. $b = 162$ mm (Wandbefestigung) begrenzt.

Abschließend ist eine $d = 18$ mm dicke „PROMATECT-200“- Platte als Kanaldeckel an dem „PROMATECT-200“- Plattenstapel zu befestigen. Die Befestigung darf alternativ mittels Stahlwinkel L70/25/1 mm und Senkkopfschrauben 5,5 mm x 60 mm, Abstand $a \leq 200$ mm, oder mit Einschlagmuttern M8 aus Stahl mit Schrauben M8 x 60 mm, Abstand $a \leq 200$ mm, befestigt werden. Die Querstöße der „PROMATECT-200“- Platten sind mit $d \geq 18$ mm dicken und $b = 100$ mm breiten „PROMATECT-200“- Plattenstreifen abzudecken. Die Plattenstreifen müssen jeweils einseitig des Stoßes mit Klammern 32/10,7/1,2, Abstand $a \leq 150$ mm, angeklammert werden.

2.4.1.3 Dreiseitige Ausführung der Installationskanäle der Feuerwiderstandsklasse I 60 aus $d = 30$ mm dicken „PROMATECT-LS“- Platten

Die dreiseitige Ausführung des Installationskanals der Feuerwiderstandsklasse I 60 gilt für die maximal zulässigen Innenabmessungen von $b \times h = 1000$ mm x 150 mm.

An der Massivdecke ist ein $d \geq 30$ mm dicker und $b \geq 80$ mm breiter „PROMATECT-LS“- Plattenstreifen mit Metalldübeln und Schrauben M6 im Abstand von $a \leq 400$ mm zu befestigen. Auf diesen Streifen dürfen weitere „PROMATECT-LS“- Plattenstreifen („Streifenstapel“), $b = 80$ mm, mit Klammern in entsprechender Länge angebracht werden; die Innenabmessung ist jedoch auf $h = 150$ mm begrenzt.

Abschließend ist eine $d = 30$ mm dicke „PROMATECT-LS“- Platte als Kanaldeckel an dem „PROMATECT-LS“- Plattenstapel zu befestigen. Die Befestigung darf alternativ mittels Stahlwinkel L70/25/1 mm und Senkkopfschrauben 5,5 mm x 60 mm, Abstand $a \leq 200$ mm oder mit Einschlagmuttern M8 aus Stahl mit Schrauben M8 x 60 mm, Abstand $a \leq 200$ mm, befestigt werden.

2.4.1.4 Dreiseitige Ausführung der Installationskanäle der Feuerwiderstandsklasse I 90 aus $d = 35$ mm dicken „PROMATECT-LS“- Platten

Variante 1: Dreiseitige Ausführung des Installationskanals der Feuerwiderstandsklasse I 90 mit den maximal zulässigen Innenabmessungen von $b \times h = 1000$ mm x 500 mm.

Die dreiseitigen Installationskanäle müssen aus $l \leq 1500$ mm langen „PROMATECT-LS“- Platten bestehen, die stumpf gestoßen und mit Klammern 63/11,2/1,53 in einem Abstand von $a \leq 100$ mm verbunden werden.

Die Querstöße der „PROMATECT-LS“- Platten in den Kanalseitenwänden und in dem Kanalboden sind mit $d \geq 10$ mm dicken und $b = 100$ mm breiten „PROMATECT-H“- Plattenstreifen abzudecken. Die Plattenstreifen müssen jeweils beidseitig des Stoßes mit Klammern 38/10,7/1,2, Abstand $a \leq 150$ mm angeklammert werden.

Die Befestigung an der Massivdecke muss mit einem L-Profil 40/40/1 erfolgen, das innen im Kanal angeordnet wird. Das L-Profil ist mit einem $d \geq 35$ mm dicken und $b \geq 70$ mm breiten „PROMATECT-LS“- Plattenstreifen abzudecken und mit Metalldübeln mit Schraube $\geq M6$ an der Massivdecke zu befestigen. Die Kanalwand ist von außen in dem L-Profil im Abstand von $a \leq 250$ mm zu verschrauben.

Beidseitig der Wanddurchführung ist am Kanal dreiseitig umlaufend ein $d = 35$ mm dicker und $b = 70$ mm breiter „PROMATECT-LS“- Plattenstreifen zu befestigen.

Der Anschluss an das Massivbauteil ist mit Promat-Spachtelmasse bzw. Fertigspachtelmasse zu verschließen.

Variante 2: Dreiseitige Ausführung des Installationskanals der Feuerwiderstandsklasse I 90 mit den maximal zulässigen Innenabmessungen von $b \times h = 175$ mm x 650 mm (Wandbefestigung).

An der Massivwand ist ein $d \geq 35$ mm dicker und $b \geq 80$ mm breiter „PROMATECT-LS“- Plattenstreifen mit Kunststoffdübeln und Schrauben $\varnothing 6$ mm im Abstand von $a \leq 400$ mm zu befestigen. Auf diesen Streifen dürfen weitere „PROMATECT-LS“- Plattenstreifen („Streifenstapel“), $b = 80$ mm, mit Klammern in entsprechender Länge angebracht werden; die Innenabmessung ist jedoch auf $b = 175$ mm begrenzt.

Abschließend ist eine $d = 35$ mm dicke „PROMATECT-LS“- Platte als Kanaldeckel an dem „PROMATECT-LS“- Plattenstapel zu befestigen. Die Befestigung darf alternativ mittels Stahlwinkel L70/25/1 mm und Senkkopfschrauben 5,5 mm x 60 mm, Abstand $a \leq 200$ mm, oder mit Einschlagmuttern M8 aus Stahl mit Schrauben M8 x 60 mm, Abstand $a \leq 200$ mm, befestigt werden.

Variante 3: Dreiseitige Ausführung des Installationskanals der Feuerwiderstandsklasse I 90 mit den maximal zulässigen Innenabmessungen von $b \times h = 650$ mm x 175 mm (Deckenbefestigung).

An der Massivdecke ist ein $d \geq 35$ mm dicker und $b \geq 80$ mm breiter „PROMATECT-LS“- Plattenstreifen mit Kunststoffdübeln und Schrauben $\varnothing 6$ mm im Abstand von $a \leq 400$ mm zu befestigen. Auf diesen Streifen dürfen weitere „PROMATECT-LS“- Plattenstreifen („Streifenstapel“), $b = 80$ mm, mit Klammern in entsprechender Länge angebracht werden; die Innenabmessung ist jedoch auf $h = 175$ mm begrenzt.

Abschließend ist eine $d = 35$ mm dicke „PROMATECT-LS“- Platte als Kanaldeckel an dem „PROMATECT-LS“- Plattenstapel zu befestigen. Die Befestigung darf alternativ mit abnehmbarer bzw. fester Abdeckung erfolgen. Bei Ausführung mit abnehmbarem Deckel ist die untere Platte mit Einschlagmuttern M8 x 22 mm in Verbindung mit Sechskantschrauben M8 x 60 mm und Unterlegscheiben 8,4 mm x 40 mm x 3 mm im Abstand von $a \leq 200$ mm zu befestigen. Bei Ausführung mit festem Deckel ist die untere Platte mit Klammern ≥ 63 mm x 11,2 mm x 1,53 mm im Abstand von $a \leq 150$ mm zu befestigen.



2.4.2 Zweiseitige Ausführungen

Die Installationskanäle dürfen zweiseitig ausgeführt werden. Dabei erfolgt eine Befestigung an der Massivdecke; die andere Befestigung an einer Massivwand oder an einer leichten Trennwand der Feuerwiderstandsklasse F 30 („I 30- Kanäle“) bzw. F 90 („I 90- Kanäle“), wobei die leichte Trennwand den Randbedingungen gemäß Abschnitt 1.2.3 zu diesem allgemeinen bauaufsichtlichen Prüfzeugnis entsprechen muss, d.h.

- bei Verwendung von den in Abschnitt 2.4.2.1 und 2.4.2.2 beschriebenen Installationskanälen der Feuerwiderstandsklasse I 30 besteht die mindestens $d = 75$ mm dicke Trennwandkonstruktion mindestens der Feuerwiderstandsklasse F 30 nach DIN 4102-2:1977-09 aus einer beidseitigen Beplankung aus $d \geq 12,5$ mm dicken Gipskarton-Feuerschutzplatten (GKF) nach DIN 18 180 und Typ DF nach DIN EN 520 und einer $d \geq 40$ mm dicken Dämmung aus Mineralwolle (nichtbrennbar, Schmelzpunkt ≥ 1000 °C, Rohdichte ≥ 27 kg/m³) und
- bei Verwendung von den in Abschnitt 2.4.2.3 beschriebenen Installationskanälen der Feuerwiderstandsklasse I 90 besteht die mindestens $d = 100$ mm dicke Trennwandkonstruktion mindestens der Feuerwiderstandsklasse F 90 nach DIN 4102-2:1977-09 aus einer beidseitigen Beplankung aus $d \geq 2 \times 12,5$ mm dicken Gipskarton-Feuerschutzplatten (GKF) nach DIN 18 180 und Typ DF nach DIN EN 520 und einer $d \geq 40$ mm dicken Dämmung aus Mineralwolle (nichtbrennbar, Schmelzpunkt ≥ 1000 °C, Rohdichte ≥ 27 kg/m³).

2.4.2.1 Zweiseitige Ausführung der Installationskanäle der Feuerwiderstandsklasse I 30 aus $d = 15$ mm dicken „PROMATECT-200“- Platten

Die zweiseitige Ausführung des Installationskanals der Feuerwiderstandsklasse I 30 gilt für die maximal zulässigen Innenabmessungen von $b \times h = 1000$ mm x 500 mm.

Die zweiseitigen Installationskanäle müssen aus $l \leq 1200$ mm langen „PROMATECT-200“-Platten bestehen, die stumpf gestoßen und mit Klammern 38/10,7/1,2, Abstand $a \leq 100$ mm, verbunden werden.

Die Querstöße der „PROMATECT-200“- Platten in den Kanalseitenwänden und in dem Kanalboden sind mit $d \geq 15$ mm dicken und $b = 100$ mm breiten „PROMATECT-200“-Plattenstreifen abzudecken. Die Plattenstreifen müssen jeweils beidseitig des Stoßes mit Klammern 28/10,7/1,2, Abstand $a \leq 150$ mm, angeklammert werden.

Die Befestigung an der Massivdecke bzw. -wand muss mit einem L-Profil 40/40/1 erfolgen, das innen im Kanal angeordnet wird. Das L-Profil ist mit $d \geq 2 \times 15$ mm dicken und $b \geq 70$ mm breiten „PROMATECT-200“- Plattenstreifen abzudecken. Der untere Plattenstreifen ist mit Kunststoffdübeln mit Schraube $\geq \varnothing 6$ mm, Abstand $a \leq 400$ mm am Massivbauteil zu befestigen. Der obere „PROMATECT-200“- Plattenstreifen ist mit Klammern 28/10,7/1,2, Abstand $a \leq 150$ mm, mit dem unteren Plattenstreifen zu verbinden.

Die Befestigung an der leichten Trennwand muss mit einem L-Profil 40/40/1 erfolgen, das innen im Kanal angeordnet wird. Das L-Profil ist mit $d \geq 2 \times 15$ mm dicken und $b \geq 70$ mm breiten „PROMATECT-200“-Plattenstreifen abzudecken. Der untere Plattenstreifen ist mit Schrauben $\geq 5 \times 80$ mm, im Abstand $a \leq 625$ mm (d. h. in jedem CW-Profil) sowie zusätzlich mit Schrauben $\geq 4 \times 60$ mm mit Gipskartondübel im Abstand $a \leq 625$ mm (d. h. zwischen jedem CW-Profil) zu befestigen.

Die Kanalwand ist jeweils von außen in dem L-Profil im Abstand $a \leq 250$ mm zu verschrauben.



Beidseitig der Wanddurchführung ist am Kanal zweiseitig umlaufend ein 2 x 15 mm dicker und b = 70 mm breiter „PROMATECT-200“- Plattenstreifen zu befestigen.

Alle Anschlüsse sind mit Promat-Spachtelmasse bzw. Fertigspachtelmasse zu verschließen.

2.4.2.2 Zweiseitige Ausführung der Installationskanäle der Feuerwiderstandsklasse I 30 aus d = 18 mm dicken „PROMATECT-200“-Platten

Die zweiseitige Ausführung des Installationskanals der Feuerwiderstandsklasse I 30 gilt für die maximal zulässigen Innenabmessungen von b x h = 650 mm x 400 mm.

Die zweiseitigen Installationskanäle müssen aus ≤ 1200 mm langen „PROMATECT-200“-Platten bestehen, die stumpf gestoßen und mit Klammern 50/11,2/1,53, Abstand a ≤ 150 mm, verbunden werden.

Die Querstöße der „PROMATECT-200“- Platten in den Kanalseitenwänden und in dem Kanalboden sind mit d ≥ 18 mm dicken und b = 100 mm breiten „PROMATECT-200“- Plattenstreifen abzudecken. Die Plattenstreifen müssen jeweils beidseitig des Stoßes mit Klammern 32/10,7/1,2, Abstand a ≤ 150 mm angeklammert werden.

Die Befestigung an der Massivdecke, der Massivwand bzw. leichten Trennwand muss mit einem UW-Profil 40/50/0,6 erfolgen, das innen im Kanal angeordnet wird. Die Befestigung der UW-Profile an der Massivdecke muss mit Kunststoffdübeln und Schrauben $\varnothing 6$ mm im Abstand von a ≤ 400 mm erfolgen. Die Befestigung der UW-Profile an der leichten Trennwand muss mit Schrauben $\geq 4 \times 35$ mm, im Abstand a ≤ 625 mm (d. h. in jedem CW-Profil) sowie zusätzlich mit Schrauben $\geq 5 \times 45$ mm mit Gipskartondübel im Abstand a ≤ 625 mm (d. h. zwischen jedem CW-Profil) erfolgen.

Die Kanalwand bzw. der Kanalboden ist jeweils von außen in dem UW-Profil im Abstand a ≤ 250 mm zu verschrauben.

Beidseitig der Wanddurchführung sind am Kanal zweiseitig umlaufend 2 x 18 mm dicke und b = 100 mm breite „PROMATECT-200“- Plattenstreifen zu befestigen.

Alle Anschlüsse sind mit Promat-Spachtelmasse bzw. Fertigspachtelmasse zu verschließen.

2.4.2.3 Zweiseitige Ausführung der Installationskanäle der Feuerwiderstandsklasse I 90 aus d = 35 mm dicken „PROMATECT-LS“- Platten

Die zweiseitige Ausführung des Installationskanals der Klasse I 90 gilt für die maximal zulässigen Innenabmessungen von b x h = 750 mm x 500 mm.

Die zweiseitigen Installationskanäle müssen aus ≤ 1200 mm langen „PROMATECT-LS“-Platten bestehen, die stumpf gestoßen und mit Klammern 63/11,2/1,53, Abstand a ≤ 100 mm, verbunden werden.

Die Querstöße der „PROMATECT-LS“- Platten in den Kanalseitenwänden und in dem Kanalboden sind mit d ≥ 10 mm dicken und b = 100 mm breiten „PROMATECT-H“- Plattenstreifen abzudecken. Die Plattenstreifen müssen jeweils beidseitig des Stoßes mit Klammern 38/10,7/1,2, Abstand a ≤ 150 mm angeklammert werden.

Die Befestigung an der Massivdecke bzw. -wand muss mit einem L-Profil 40/40/1 erfolgen, das innen im Kanal angeordnet wird. Das L-Profil ist mit einem d ≥ 35 mm dicken und b ≥ 70 mm breiten „PROMATECT-LS“- Plattenstreifen abzudecken. Der Plattenstreifen ist mit Metalldübeln mit Schraube $\geq M6$, Abstand a ≤ 400 mm am Massivbauteil zu befestigen.



Die Befestigung an der leichten Trennwand muss mit einem L-Profil 40/40/1 erfolgen, das innen im Kanal angeordnet wird. Das L-Profil ist mit einem $d \geq 35$ mm dicken und $b \geq 70$ mm breiten „PROMATECT-LS“- Plattenstreifen abzudecken. Der Plattenstreifen ist mit Schrauben $\geq 5 \times 80$ mm, im Abstand $a \leq 625$ mm (d. h. in jedem CW-Profil) sowie zusätzlich mit Schrauben $\geq 4 \times 60$ mm mit Gipskartondübel im Abstand $a \leq 625$ mm (d. h. zwischen jedem CW-Profil) zu befestigen.

Die Kanalwand ist jeweils von außen in dem L-Profil im Abstand $a \leq 250$ mm zu verschrauben.

Beidseitig der Wanddurchführung ist am Kanal zweiseitig umlaufend ein $d = 35$ mm dicker und $b = 70$ mm breiter „PROMATECT-LS“- Plattenstreifen zu befestigen.

Alle Anschlüsse sind mit Promat-Spachtelmasse bzw. Fertigspachtelmasse zu verschließen.

2.5 Belegung der Installationskanäle

In den Installationskanälen dürfen Elektrokabel aller Art geführt werden. Die Leitungen dürfen wahlweise auf Kabeltrassen bzw. direkt auf dem Kanalboden liegen. Das zulässige Gesamtgewicht infolge Kabeleigengewicht beträgt $m' \leq 30$ kg/m.

2.6 Abschottung der Kabelausgänge

2.6.1 Abschottung von Elektrokabeln

Für Kabelausgänge ist in die Kanalwandung eine Öffnung mit den maximal zulässigen Abmessungen $b \times h = 300$ mm \times 200 mm zu schneiden. An die Kanalwand sind vierseitig umlaufend um die Öffnung $d \geq 15$ mm dicke und $b \geq 50$ mm breite PROMATECT-Plattenstreifen zu befestigen. Die Dicke der Aufdopplung mit den Plattenstreifen muss zusammen mit der Kanalwanddicke mindestens $d = 70$ mm betragen. Der verbleibende Öffnungsquerschnitt ist mit einem beschichteten Mineralfaserplattenschott, $d = 80$ mm, zu verschließen (s. Anlage 11). Die Mineralwolle ist beidseitig und die Kabel sind außen auf einer Länge von $l = 200$ mm mit PROMASTOP-Brandschutz-Coating, Typ E, zu beschichten.

2.6.2 Abschottung von Fernmeldekabel

Die Durchführung von Fernmeldekabel durch die Installationskanalwand darf wie folgt ausgeführt werden:

In die seitliche Kanalwand ist eine Öffnung mit den Abmessungen $b \times h \leq 45$ mm \times 45 mm bzw. mit einem Durchmesser von maximal $d = 50$ mm zu schneiden. An die Kanalwand sind vierseitig umlaufend um die Öffnung $d \geq 15$ mm dicke und $b \geq 50$ mm breite PROMATECT-Plattenstreifen zu befestigen. Die Dicke der Aufdopplung mit den Plattenstreifen muss zusammen mit der Kanalwanddicke mindestens $d = 60$ mm (I 30) bzw. mindestens $d = 105$ mm (I 60, I 90) betragen. Der verbleibende Öffnungsquerschnitt ist mit PROMASEAL-Mastic-Brandschutzkitt vollständig zu verschließen (s. Anlage 12).

Die beschriebene Kabelabschottung darf auch bei den dreiseitigen an der Massivwand bzw. Massivdecke angebrachten Installationskanälen mit den $b = 80$ mm breiten „Streifenstapeln“ ausgeführt werden. Bei den Installationskanälen der Feuerwiderstandsklasse I 60 und I 90 muss eine Aufdopplung mit einem $d = 35$ mm dicken PROMATECT-Plattenstreifen erfolgen.

2.6.3 Abschottung von Einzelkabeln

Die Durchführung von Einzelkabeln durch die Installationskanalwand darf wie folgt ausgeführt werden:



In die seitliche Kanalwand ist eine Öffnung mit den Abmessungen $b \times h \leq 95 \text{ mm} \times 95 \text{ mm}$ (I 30) bzw. $b \times h \leq 135 \text{ mm} \times 135 \text{ mm}$ (I 60, I 90) zu schneiden. In diese Öffnung ist innenseitig ein $l = 180 \text{ mm}$ langes (I 30) bzw. $l = 200 \text{ mm}$ langes (I 60, I 90) Kanalstück mit einem einseitig aufgeklammerten Deckel einzusetzen und von außen an der Kanalwand zu befestigen. Der Deckel hat mittig eine maximal zulässige Öffnung von $b \times h = 65 \text{ mm} \times 65 \text{ mm}$, durch die das Kabel geführt wird. Der Deckel besteht aus $d = 15 \text{ mm}$ (I 30) bzw. $d = 35 \text{ mm}$ (I 60, I 90) dicken Plattenstreifen und muss umlaufend um die Öffnung mindestens $b = 100 \text{ mm}$ aufliegen. Der verbleibende Öffnungsquerschnitt ist an beiden Enden auf einer Tiefe von jeweils $d = 30 \text{ mm}$ (I 30) bzw. $d = 50 \text{ mm}$ (I 60, I 90) mit PROMASEAL-Mastic-Brandschutzkitt zu verschließen.

Die konstruktive Ausführung der Kabelausgänge ist auf den Anlagen 11 bis 13 sowie 18 zu diesem allgemeinen bauaufsichtlichen Prüfzeugnis dargestellt.

2.7 Wanddurchführungen

Bei einer Durchführung durch $d \geq 100 \text{ mm}$ dicke Massivwände an die brandschutztechnische Anforderungen gestellt werden, kann auf die brandschutztechnische Auslegung der außen an den Installationskanälen angeordneten Abhängekonstruktion verzichtet werden wenn Sollbruchstellen angeordnet werden. In der Wandmitte ist der Installationskanal stumpf zu stoßen. Die dreiseitig anzuordnende Abdeckung aus PROMATECT- Plattenstreifen entfällt. Ausnahmen hiervon sind in Abschnitt 2.4.1 und 2.4.2 für drei- und zweiseitige Kanäle angegeben. Der auf dem Kanalboden anzuordnende Plattenstreifen ist mittig zu trennen. Der Querschnitt der Restöffnung ist mit Mineralwolle, Schmelzpunkt $\geq 1000^\circ\text{C}$, und Promat-Spachtelmasse zu verschließen.

2.8 Loser Deckel

Der Installationskanal darf durchgehend -mit Ausnahme des Deckels im Bereich der Wanddurchführung- mit einem losen Deckel versehen werden. Zur Lagesicherung ist unter den Deckel ein PROMATECT-H- Plattenstreifen mit den Abmessungen $b/d \geq 20 \text{ mm} / \geq 20 \text{ mm}$ anzuklammern. Der Kanalstoß im Deckel ist mit einem $d \geq 12 \text{ mm}$ dicken und $b \geq 100 \text{ mm}$ breiten PROMATECT- Plattenstreifen abzudecken, der einseitig befestigt ist.

Die konstruktive Ausführung des losen Deckels ist auf Anlage 2 zu diesem allgemeinen bauaufsichtlichen Prüfzeugnis dargestellt.

2.9 Revisionsöffnungen

In dem Installationskanal dürfen Revisionsöffnungen mit den maximal zulässigen Abmessungen $b \times h = 500 \text{ mm} \times 250 \text{ mm}$ angeordnet werden. Aus der Kanalwandung ist eine Aussparung entsprechender Größe auszuschneiden und durch eine PROMATECT- Platte (Art und Dicke in Abhängigkeit von der Klassifizierung entsprechend Anlage 4 bzw. Tabelle 2 auf Anlage 9) mit den Abmessungen $b \times h = 600 \text{ mm} \times 350 \text{ mm}$ aufzudoppeln und mit Rampa-Muffen mit Schrauben oder Schnellbauschrauben an der Kanalwandung zu befestigen.

Die konstruktive Ausführung der Revisionsöffnung ist auf Anlage 10 zu diesem allgemeinen bauaufsichtlichen Prüfzeugnis dargestellt.



3 Übereinstimmungsnachweis

Der Anwender der Bauart hat zu bestätigen, dass die Bauart entsprechend den Bestimmungen des allgemeinen bauaufsichtlichen Prüfzeugnisses ausgeführt wurde und die hierbei verwendeten Bauprodukte den Bestimmungen des allgemeinen bauaufsichtlichen Prüfzeugnisses entsprechen (Muster für diese Übereinstimmungserklärung siehe Seite 16).

4 Bestimmungen für Entwurf und Bemessung

4.1 Entwurf

Für den Entwurf der Installationskanäle sind die gültigen VDE-Bestimmungen einzuhalten.

4.2 Bemessung

Werden an die Tragekonstruktionen, die außerhalb des Installationskanals angeordnet werden, brandschutztechnische Anforderungen gestellt, sind die einzelnen Komponenten der Kabeltragekonstruktionen (z.B. Hängestiele, Gewindestangen, Ausleger usw.) aus Stahl herzustellen; die zugbeanspruchten Bauteile sind so zu dimensionieren, dass ihre rechnerische Zugspannung nicht größer als 9 N/mm^2 (Klassifizierung „I 30“ und „I 60“) bzw. nicht größer als 6 N/mm^2 (Klassifizierung „I 90“ und „I 120“) gemäß Tabelle 109 von DIN 4102-4:1994-03 ist.

Dübel müssen für den Untergrund sowie die Anwendung geeignet sind und die den Angaben gültiger allgemeiner bauaufsichtlicher Zulassungen (abZ) des Deutschen Instituts für Bautechnik, Berlin, bzw. einer europäisch technischen Zulassung (ETA) bzw. einer europäisch technischen Bewertung (ETA) entsprechen. Sofern die Zulassung bzw. Bewertung keine Aussagen zur erforderlichen Feuerwiderstandsdauer der Befestigungsmittel trifft, sind bei Anschluss an Stahlbeton Befestigungsmittel aus Stahl der Mindestgröße M8 mit der doppelten Setztiefe (z.B. $2h_{\text{ef}}$) - mindestens jedoch 6 cm tief – und einer maximalen rechnerische Zugbelastung je Dübel von 500 N (vgl. DIN 4102-4: 1994-03, Abschnitt 8.5.7.5) einzubauen. Die effektive Setztiefe (h_{ef}) ist der gültigen Zulassung bzw. Bewertung zu entnehmen. Die Belastung auf die Dübel kann als zentrische Zugbeanspruchung (N), Querbeanspruchung (V) oder als Kombination (Schrägzugbeanspruchung) aus beiden aufgebracht werden.

Alternativ dürfen Dübel verwendet werden, deren brandschutztechnische Eignung durch eine Prüfung und Beurteilung über die jeweils erforderliche Feuerwiderstandsdauer durch eine anerkannte Prüfstelle erbracht wurde.

Dübel sind entsprechend den technischen Unterlagen (z. B. Montagerichtlinien) und gemäß der Vorgaben der Zulassung bzw. Bewertung (abZ oder ETA) einzubauen.

In jedem Fall muss die Eignung der Dübel für den jeweiligen Untergrund und die Anwendung auch für den kalten Einbauzustand zulässig und nachgewiesen sein. (Vorgaben für den kalten Einbauzustand gelten uneingeschränkt weiter).

5 Bestimmungen für Nutzung, Unterhalt, Wartung

Die Installationskanäle müssen für die Nutzung den Vorgaben dieses allgemeinen bauaufsichtlichen Prüfzeugnisses entsprechen und erhalten werden. Nachbelegungen (z. B. Einhaltung der maximalen Last in kg pro lfd. m) sind nur möglich, wenn die Randbedingungen dieses allgemeinen bauaufsichtlichen Prüfzeugnisses eingehalten werden.




Bei jeder Ausführung des Installationskanals hat der Unternehmer (Verarbeiter) den Auftraggeber schriftlich darauf hinzuweisen, dass die Brandschutzwirkung des Installationskanals auf Dauer nur sichergestellt ist, wenn der Installationskanal stets in ordnungsgemäßen Zustand gehalten und nach evtl. vorgenommener Belegungsänderung der bestimmungsgemäße Zustand des Installationskanals wieder hergestellt wird.

6 Rechtsgrundlage

Dieses allgemeine bauaufsichtliche Prüfzeugnis wird aufgrund des § 19 der Niedersächsischen Bauordnung (NBauO) in der Fassung vom 3. April 2012 (Nds. GVBl. S. 46) geändert durch Gesetz vom 25. September 2017 (Nds. GVBl. S. 338) in Verbindung mit der Bauregelliste A des Deutschen Instituts für Bautechnik, Ausgabe 2015/2, erteilt. In den Landesbauordnungen der übrigen Bundesländer sind entsprechende Rechtsgrundlagen enthalten.

7 Rechtsbehelfsbelehrung

Gegen diesen Bescheid kann innerhalb eines Monats nach Bekanntgabe Widerspruch bei der Materialprüfanstalt für das Bauwesen, Braunschweig, erhoben werden.


ORR Dr.-Ing. Blume
Leiter der Prüfstelle




i. A. Rohling
Dr.-Ing. Rohling
Sachbearbeiterin

Verzeichnis der mitgeltenden Normen und Richtlinien siehe folgende Seite

Verzeichnis der Normen und Richtlinien

- DIN 4102-1: Brandverhalten von Baustoffen und Bauteilen, Baustoffe, Begriffe, Anforderungen und Prüfungen
- DIN 4102-2: Brandverhalten von Baustoffen und Bauteilen, Bauteile, Begriffe, Anforderungen und Prüfungen
- DIN 4102-4: Brandverhalten von Baustoffen und Bauteilen, Zusammenstellung und Anwendung klassifizierter Baustoffe, Bauteile und Sonderbauteile
- DIN 4102-11: Brandverhalten von Baustoffen und Bauteilen, Rohrummantelungen, Rohrabschottungen, Installationsschächte und -kanäle sowie Abschlüsse ihrer Revisionsöffnungen, Begriffe, Anforderungen und Prüfungen

Bauregelliste in der jeweils gültigen Fassung, veröffentlicht in den DIBt-Mitteilungen



Muster für
Übereinstimmungserklärung

- Name und Anschrift des Unternehmens, das den Installationskanal hergestellt hat
- Baustelle bzw. Gebäude:
- Datum der Herstellung:
- Feuerwiderstandsklasse I 30, I 60 und I 90 ^{*)}

Hiermit wird bestätigt, dass der Installationskanal hinsichtlich aller Einzelheiten fachgerecht und unter Einhaltung aller Bestimmungen des allgemeinen bauaufsichtlichen Prüfzeugnisses Nr. P-3490/3809-MPA BS der Materialprüfanstalt für das Bauwesen, Braunschweig, vom 22.03.2018 hergestellt und eingebaut wurde.

Für die nicht vom Unterzeichner selbst hergestellten Bauprodukte oder Einzelteile wird dies ebenfalls bestätigt, aufgrund

- der vorhandenen Kennzeichnung der Teile entsprechend den Bestimmungen des allgemeinen bauaufsichtlichen Prüfzeugnisses ^{*)}
- eigener Kontrollen ^{*)}
- entsprechender schriftlicher Bestätigungen der Hersteller der Bauprodukte oder Teile, die der Unterzeichner zu seinen Akten genommen hat. ^{*)}

Ort, Datum

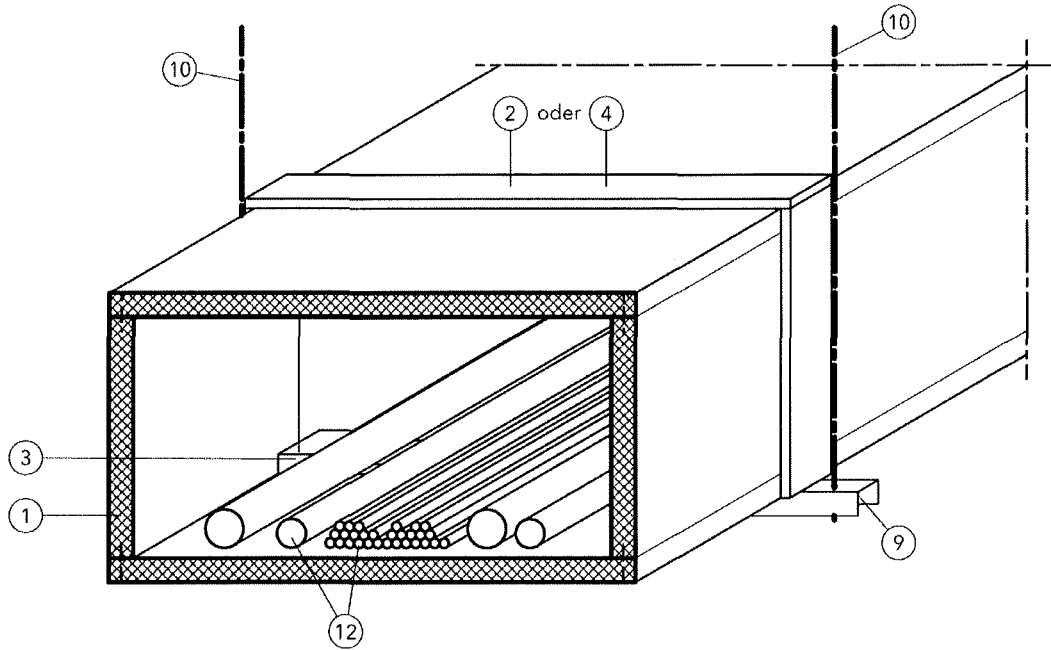
Stempel und Unterschrift

(Diese Bescheinigung ist dem Bauherrn zur Weitergabe an die zuständige Bauaufsichtsbehörde auszuhändigen.)

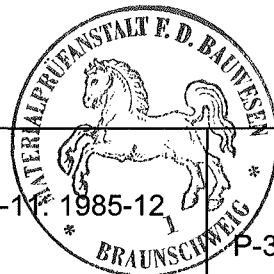
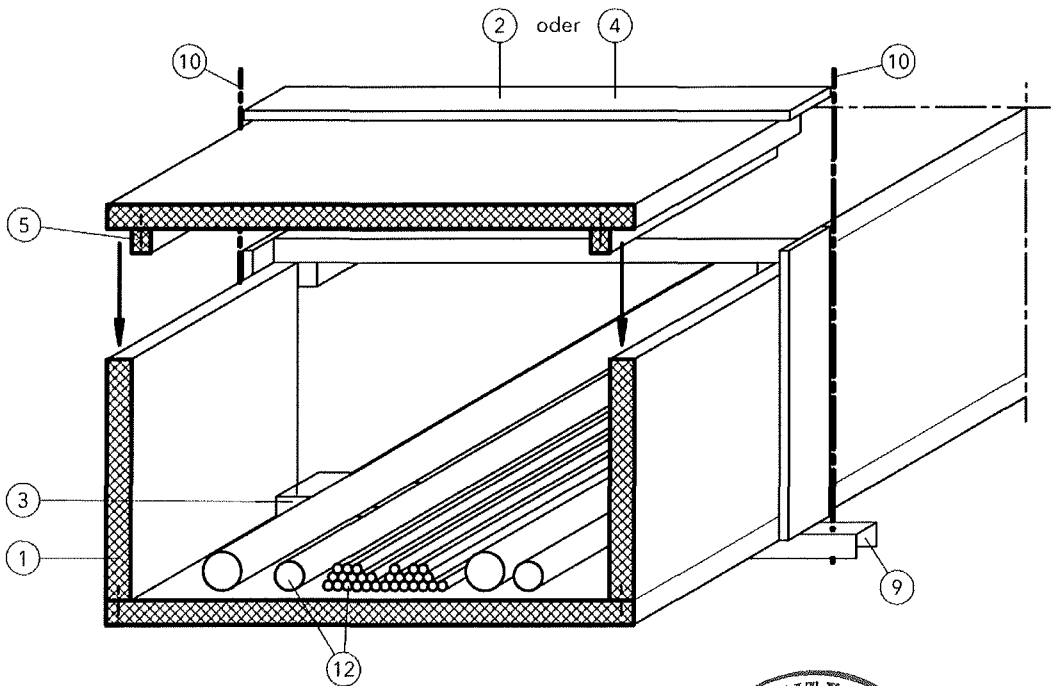


^{*)} Nichtzutreffendes streichen

I-Kanal mit fester Abdeckung



I-Kanal mit abnehmbarem Deckel



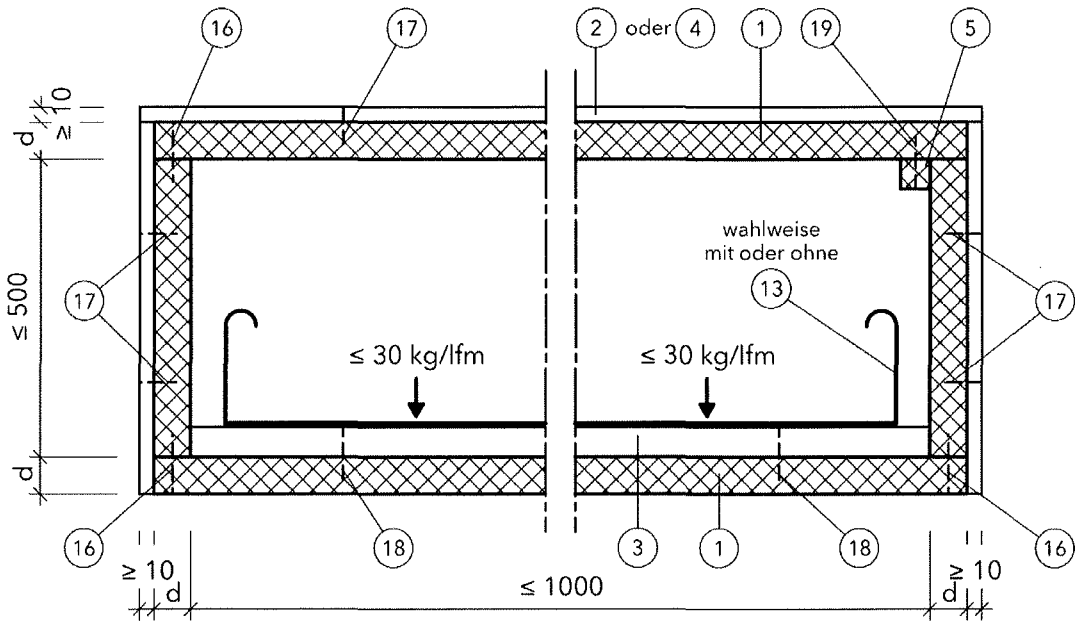
Alle Maße in mm

<p align="center">Installationskanäle der Feuerwiderstandsklasse I 30, I 60 bzw. I 90 nach 4102-1V: 1985-12 Vierseitige Kanäle - Isometrie mit fester und loser Abdeckung -</p>	<p align="right">Anlage 1 zum abP Nr.: P-3490/3809-MPA BS vom 22.03.2018</p>
---	---

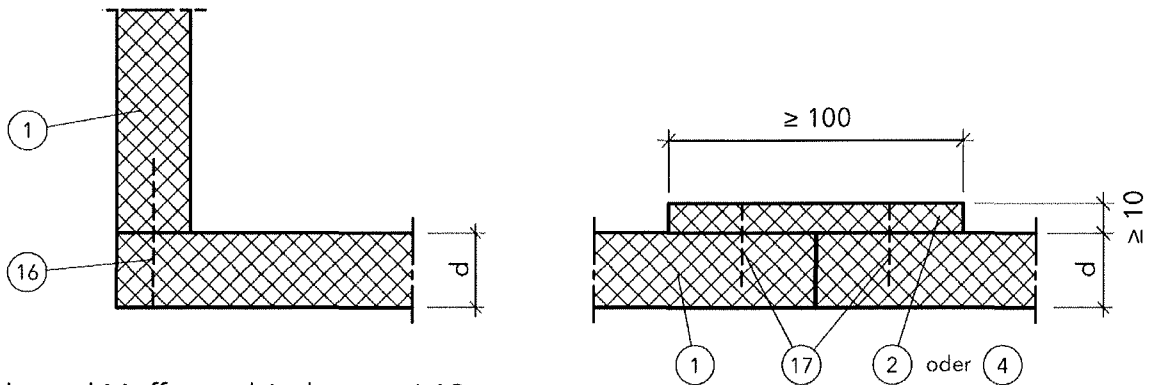
Querschnitt

festе Abdeckung

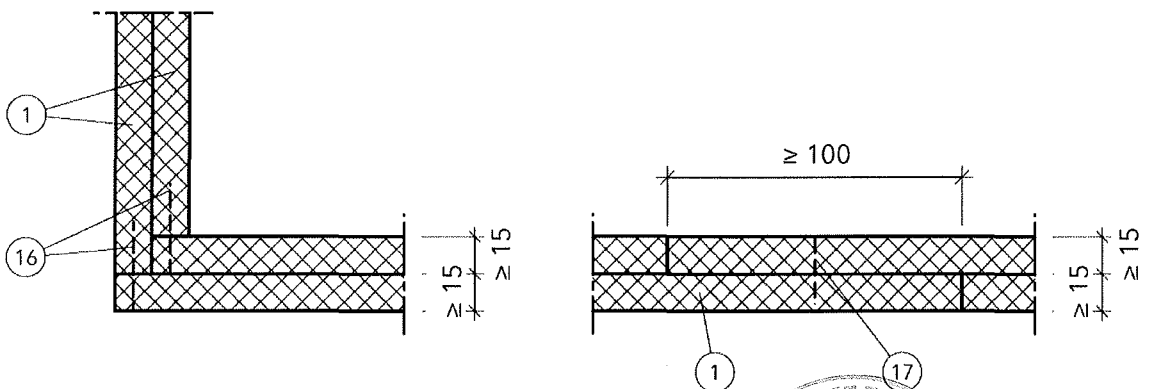
abnehmbarer Deckel



Eck- und Muffenverbindungen I 30, I 60, I 90



Eck- und Muffenverbindungen I 60



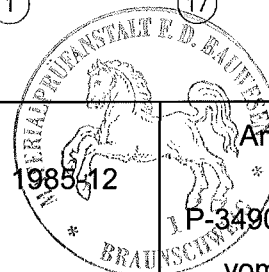
Maße für d und Befestigungsmittel siehe Tabelle 1 auf Anlage 4

Alle Maße in mm

Installationskanäle
der Feuerwiderstandsklasse I 30, I 60 bzw. I 90 nach 4102-11: 1985-12

Vierseitige Kanäle

- Querschnitt, Eck- und Muffenverbindungen -



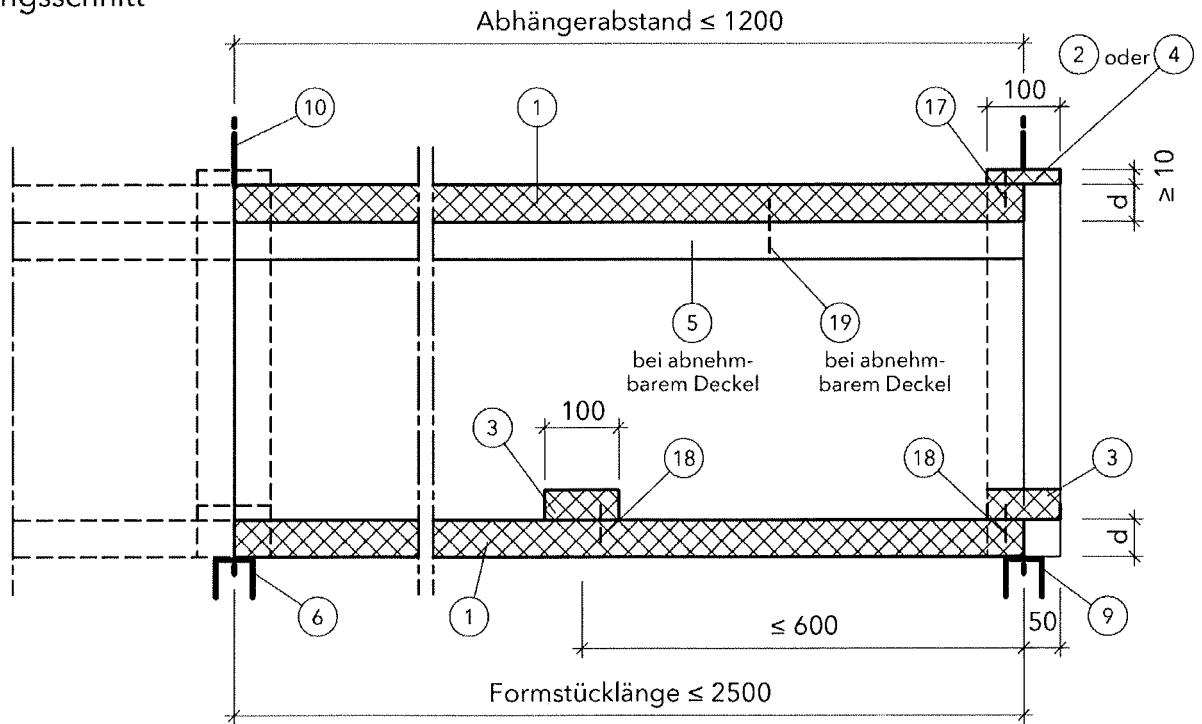
Anlage 2 zum

abP Nr.:

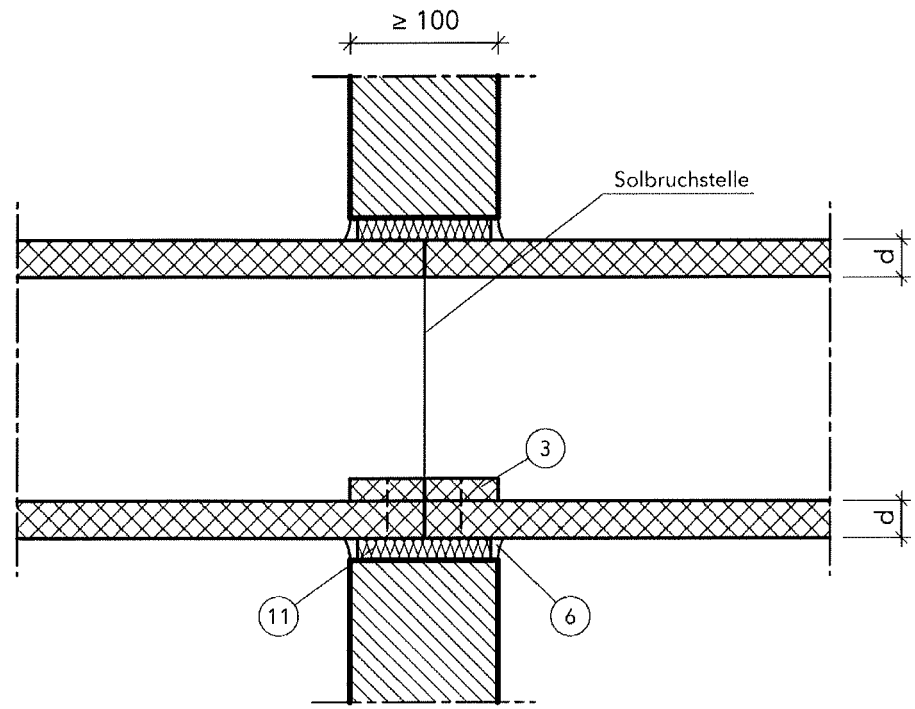
P-3490/3809-MPA BS

vom 22.03.2018

Längsschnitt



Wanddurchführung



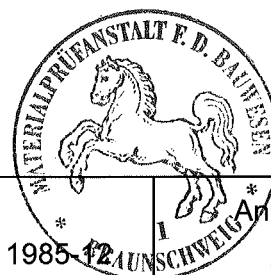
Maße für d und Befestigungsmittel siehe Tabelle 1 auf Anlage 4

Alle Maße in mm

<p>Installationskanäle der Feuerwiderstandsklasse I 30, I 60 bzw. I 90 nach 4102-11: 1985-12 Vierseitige Kanäle - Längsschnitt und Wanddurchführung -</p>		<p>Anlage 3 zum * abP Nr.: P-3490/3809-MPA BS vom 22.03.2018</p>
---	--	---

Tabelle 1
 Plattendicken und Befestigungsmittel
 Vierseitige Kanäle

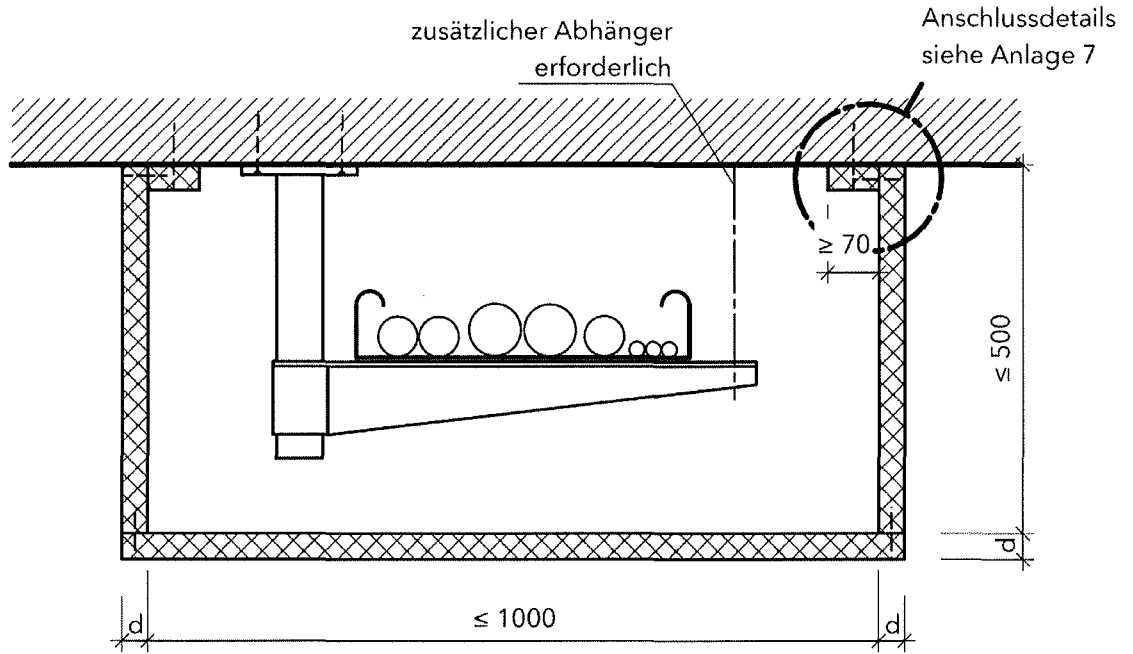
	Plattentyp ^① Dicke d	Eckklammern ^⑬	Klammern für Muffenverbindung ^⑰	Klammern für Auflagestreifen ^⑱	Klammern für abnehm. Deckel ^⑲
I 30	PROMATECT-200 d ≥ 12 mm	Stahldrahtklammer ≥ 32/10,7/1,2 Abst. ca. 100 mm	Stahldrahtklammer ≥ 19/10,7/1,2 Abst. ca. 150 mm	Stahldrahtklammer ≥ 28/10,7/1,2 Abst. ca. 200 mm	Stahldrahtklammer ≥ 28/10,7/1,2 Abst. ca. 150 mm
I 60	PROMATECT-200 d ≥ 2 × 15 mm	Stahldrahtklammer ≥ 44/11,7/1,53 Abst. ca. 150 mm	siehe Anlage 2 Verbindung ausschließlich in der Fläche: Stahldrahtklammer ≥ 28/10,7/1,2 Abst. ca. 250 mm	Stahldrahtklammer ≥ 32/10,7/1,2 Abst. ca. 150 mm	Stahldrahtklammer ≥ 32/10,7/1,2 Abst. ca. 250 mm
	PROMATECT-LS d ≥ 25 mm	Stahldrahtklammer ≥ 63/11,2/1,53 Abst. ca. 100 mm oder Senkkopfschraube ≥ 4,0 × 60 Abst. ca. 200 mm	Stahldrahtklammer ≥ 28/10,7/1,2 Abst. ca. 150 mm oder Senkkopfschraube ≥ 4,0 × 30 Abst. ca. 200 mm	Stahldrahtklammer ≥ 38/10,7/1,2 Abst. ca. 200 mm oder Senkkopfschraube ≥ 3,5 × 35 Abst. ca. 250 mm	Stahldrahtklammer ≥ 38/10,7/1,2 Abst. ca. 150 mm oder Senkkopfschraube ≥ 4,0 × 40 Abst. ca. 200 mm
I 90	PROMATECT-LS d ≥ 30 mm	Stahldrahtklammer ≥ 63/11,2/1,53 Abst. ca. 100 mm oder Senkkopfschraube ≥ 4,0 × 60 Abst. ca. 200 mm	Stahldrahtklammer ≥ 28/10,7/1,2 Abst. ca. 150 mm oder Senkkopfschraube ≥ 4,0 × 30 Abst. ca. 200 mm	Stahldrahtklammer ≥ 38/10,7/1,2 Abst. ca. 200 mm oder Senkkopfschraube ≥ 4,0 × 40 Abst. ca. 250 mm	Stahldrahtklammer ≥ 38/10,7/1,2 Abst. ca. 150 mm oder Senkkopfschraube ≥ 4,0 × 40 Abst. ca. 200 mm



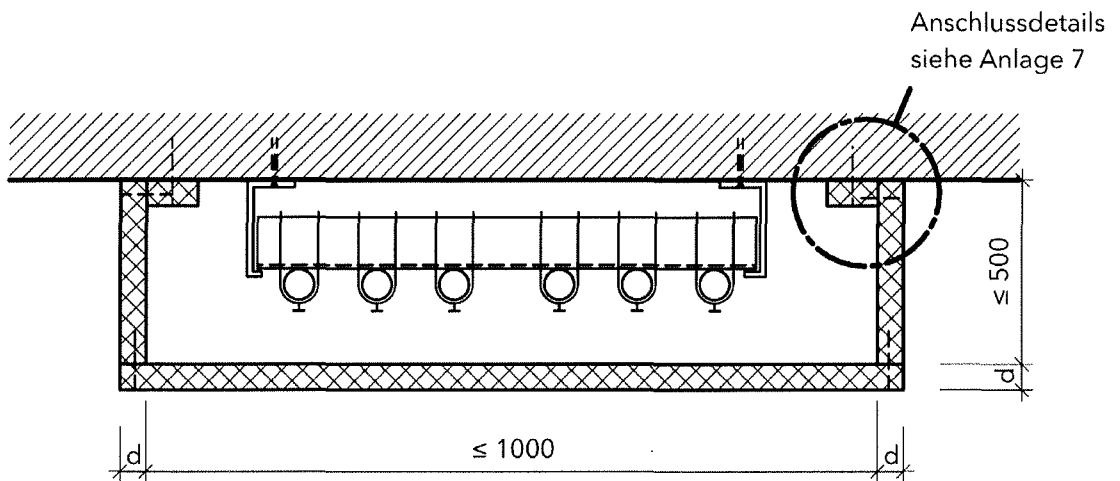
Alle Maße in mm

<p>Installationskanäle der Feuerwiderstandsklasse I 30, I 60 bzw. I 90 nach 4102-11: 1985-12 Vierseitige Kanäle - Plattendicken und Befestigungsmittel -</p>	<p>Anlage 4 zum abP Nr.: P-3490/3809-MPA BS vom 22.03.2018</p>
--	---

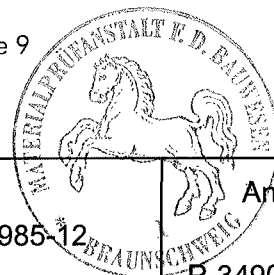
Dreiseitige Ausführungen, I 30 + I 90



Dreiseitige Ausführungen, I 30 + I 90 - Alternative Kabelbefestigung



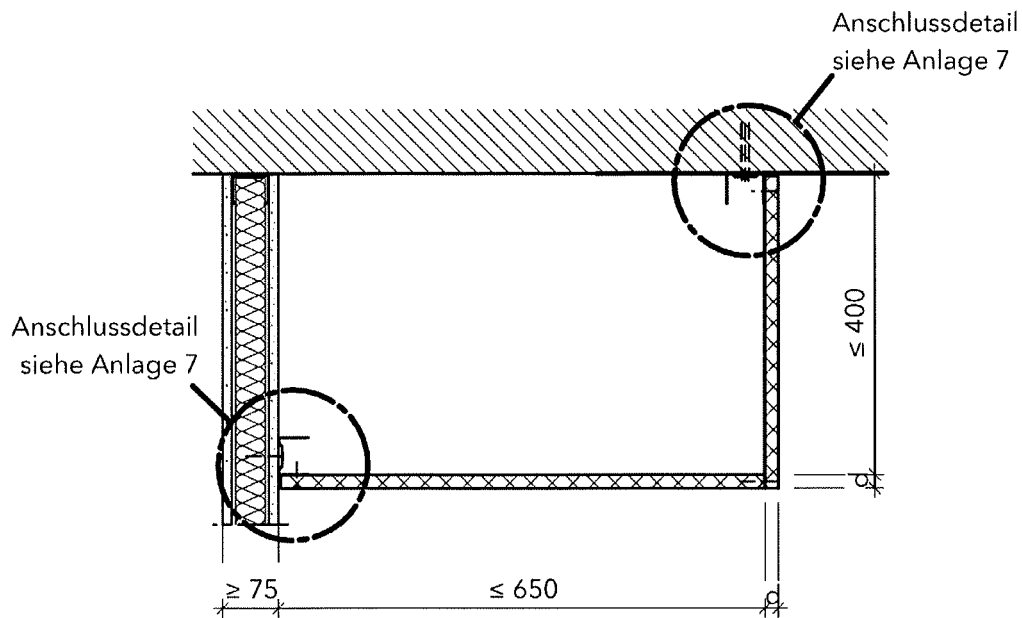
Maße für d und Befestigungsmittel siehe Tabelle 2 auf Anlage 9



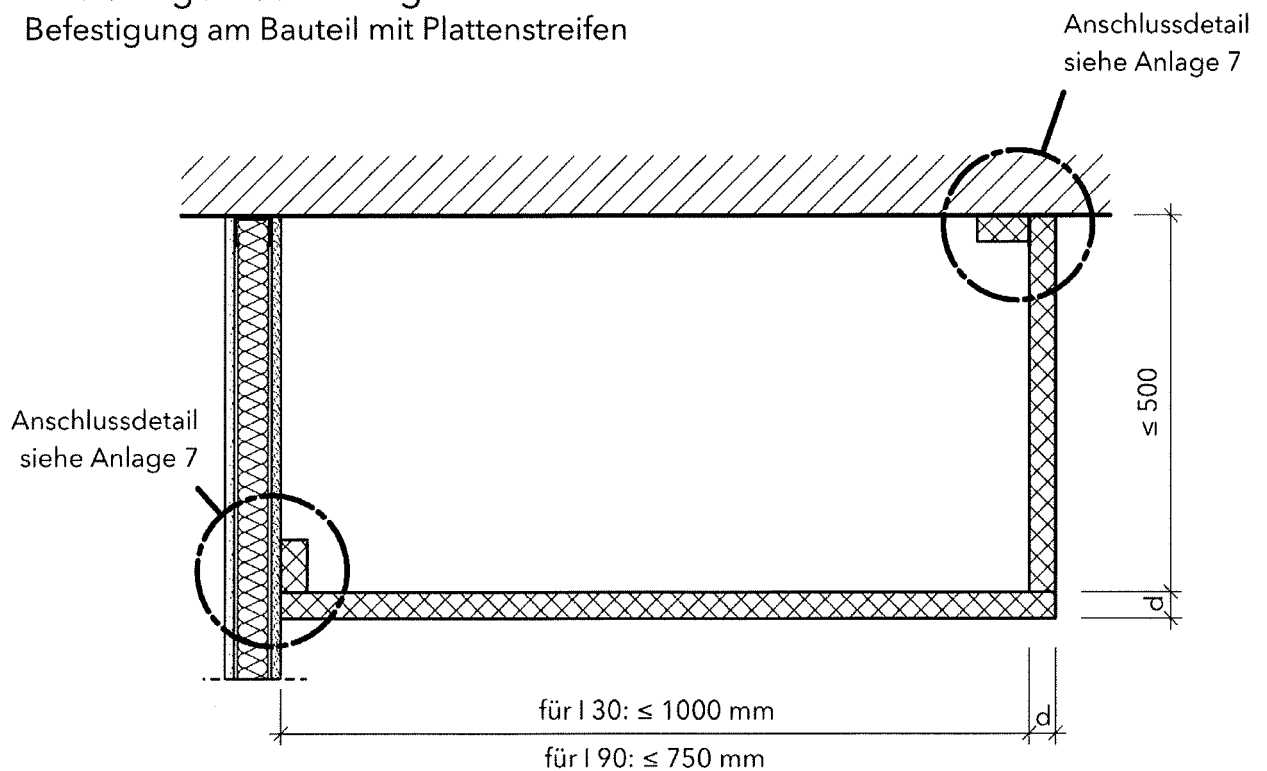
Alle Maße in mm

<p align="center">Installationskanäle der Feuerwiderstandsklasse I 30 bzw. I 90 nach 4102-11: 1985-12 Dreiseitige Kanäle - Querschnitt -</p>	<p align="center">Anlage 5 zum abP Nr.: P-3490/3809-MPA BS vom 22.03.2018</p>
--	--

Zweiseitige Ausführung I 30 -
Befestigung am Bauteil mit U-Wandprofilen



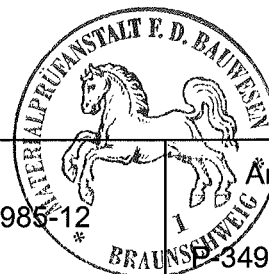
Zweiseitige Ausführung I 30 und I 90 -
Befestigung am Bauteil mit Plattenstreifen



Maße für d und Befestigungsmittel siehe Tabelle 2 auf Anlage 9

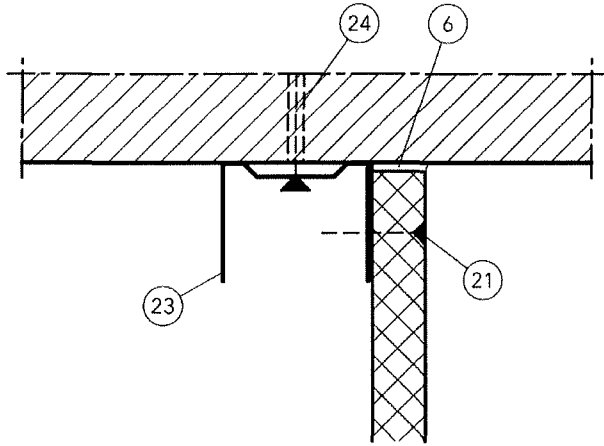
Alle Maße in mm

Installationskanäle
der Feuerwiderstandsklasse I 30 bzw. I 90 nach 4102-11: 1985-12
Zweiseitige Kanäle
- Querschnitt -

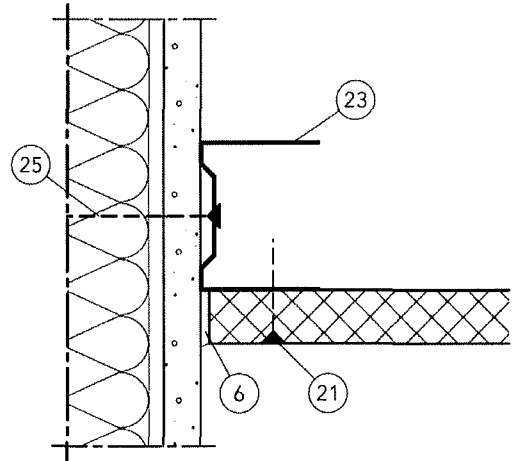


Anlage 6 zum
abP Nr.:
3490/3809-MPA BS
vom 22.03.2018

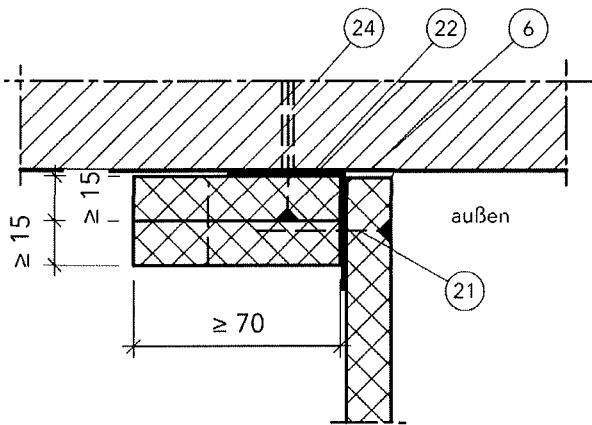
Anschlüsse I 30 mit U-Wandprofilen
Anschluss an Decke bzw. Massivwand



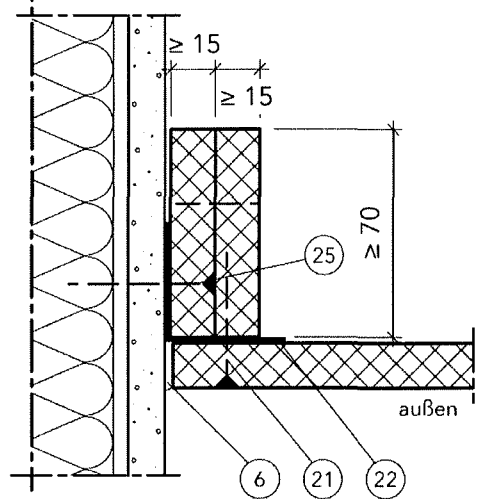
Anschluss an Metallständerwand F 30



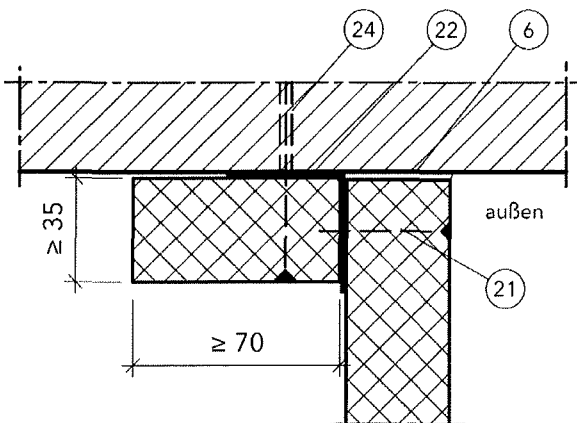
Anschlüsse I 30 mit Plattenstreifen
Anschluss an Decke bzw. Massivwand



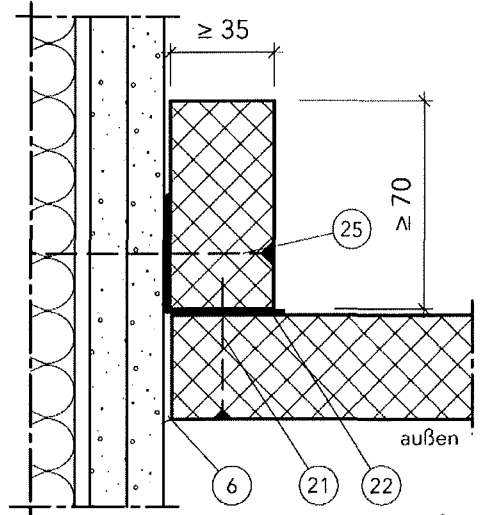
Anschluss an Metallständerwand F 30



Anschlüsse I 90 mit Plattenstreifen
Anschluss an Decke bzw. Massivwand



Anschluss an Metallständerwand F 90



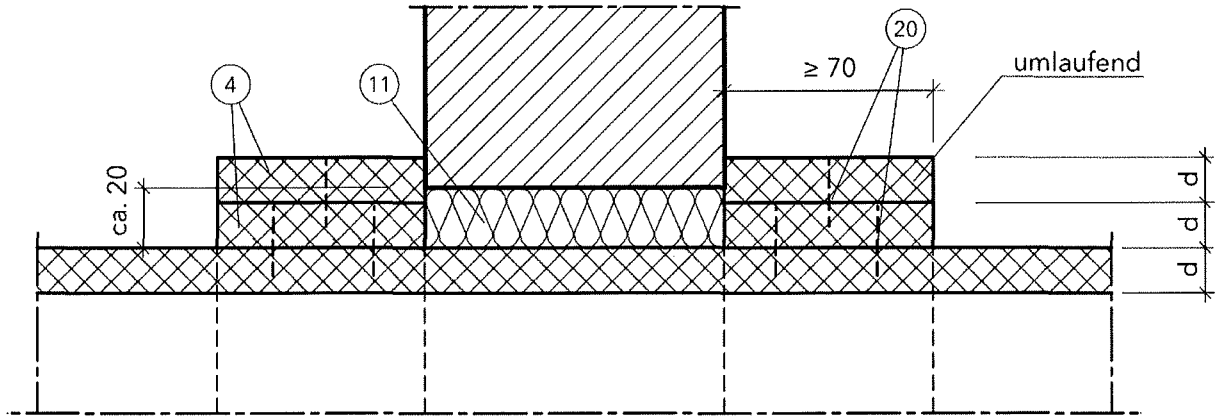
Alle Maße in mm

Installationskanäle
der Feuerwiderstandsklasse I 30 bzw. I 90 nach 4102-11: 1985-12
Zwei- und dreiseitige Kanäle
- Anschlussdetails -

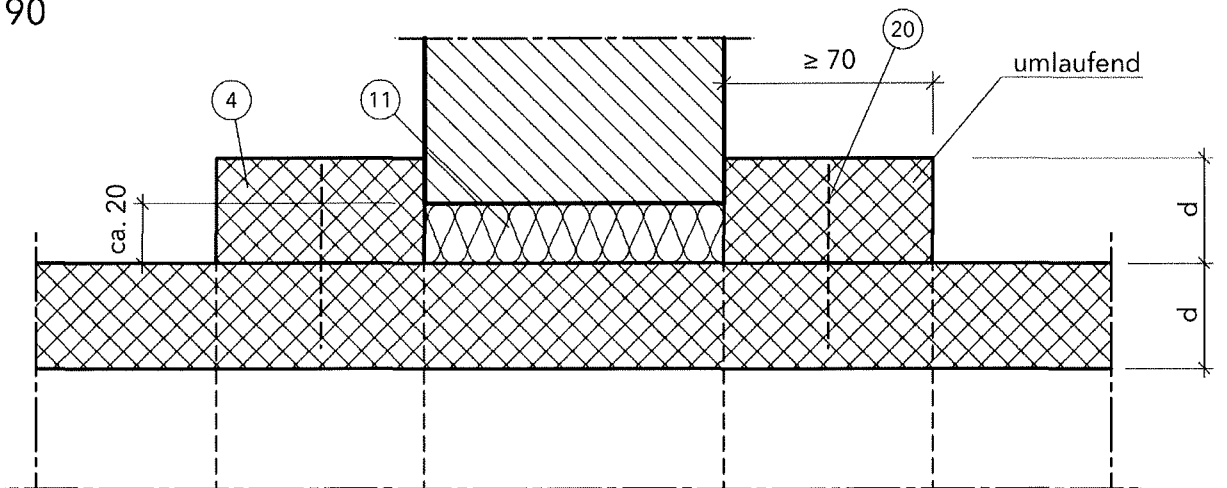
Anlage 7 zum
abP Nr.:
P-3490/3809-MPA BS
vom 22.03.2018

Wanddurchführung

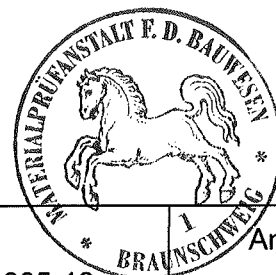
I 30



I 90



Maße für d und Befestigungsmittel siehe Tabelle 2 auf Anlage 9

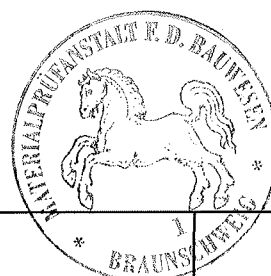


Alle Maße in mm

<p align="center">Installationskanäle der Feuerwiderstandsklasse I 30 bzw. I 90 nach 4102-11: 1985-12 Zwei- und dreiseitige Kanäle - Wanddurchführungen -</p>	<p align="center">Anlage 8 zum abP Nr.: P-3490/3809-MPA BS vom 22.03.2018</p>
---	--

Tabelle 2
 Plattendicken und Befestigungsmittel
 Zwei- und Dreiseitige Kanäle

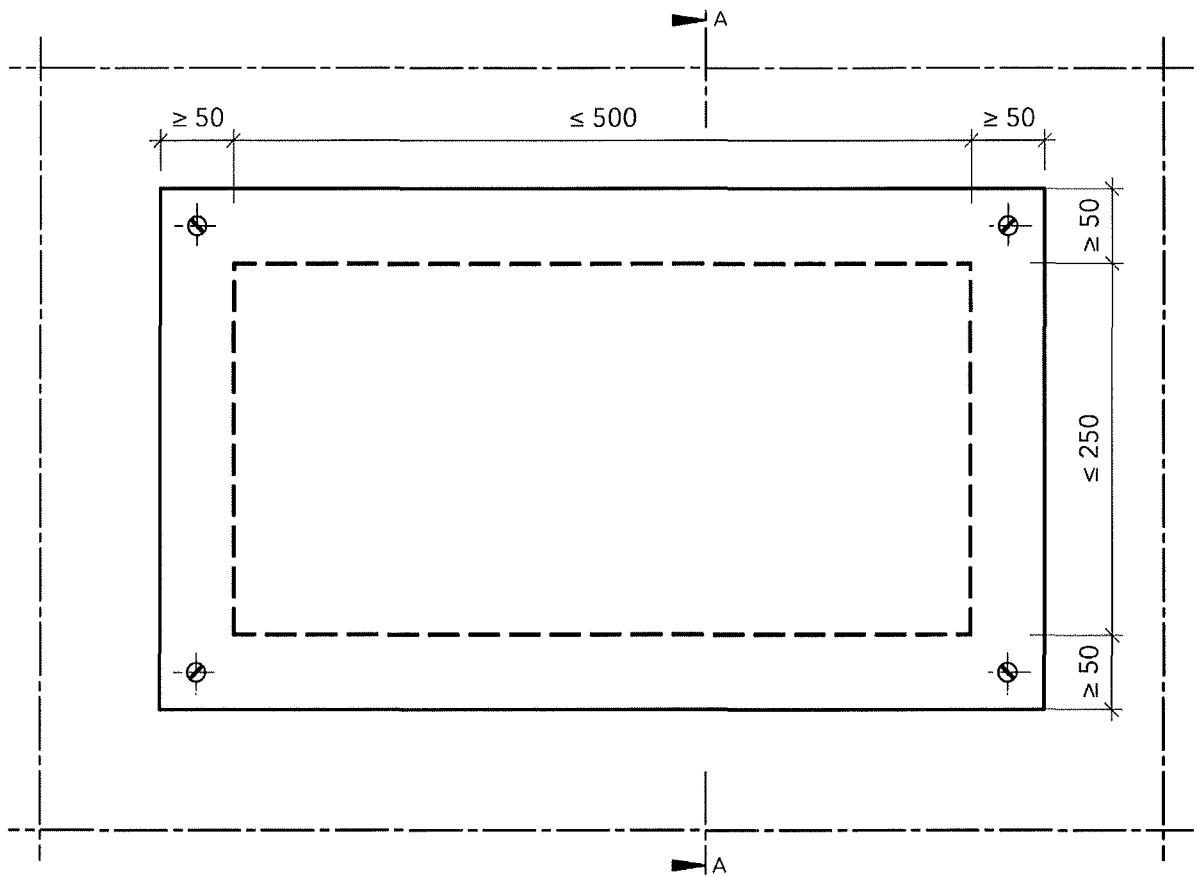
	Plattentyp ^① Dicke d	Eckklammern ^⑬	Klammern für Muffenverbindung ^⑭	Klammern für Auflagestreifen Wanddurchgang ^⑮	Befestigung Kanalwandung am Winkel / Profil ^⑯
I 30 zweiseitig mit U-Wandprofil	PROMATECT-200 d ≥ 18 mm	Stahldrahtklammer ≥ 50/11,2/1,52 Abst. ca. 150 mm	Stahldrahtklammer ≥ 32/10,7/1,2 Abst. ca. 150 mm	Stahldrahtklammer ≥ 32/10,7/1,2 Abst. ca. 150 mm	Senkkopfschraube ≥ 3,5 × 25 Abst. ca. 250 mm
I 30 zwei- und dreiseitig mit Plattenstreifen	PROMATECT-200 d ≥ 15 mm	Stahldrahtklammer ≥ 32/10,7/1,2 Abst. ca. 100 mm	Stahldrahtklammer ≥ 28/10,7/1,2 Abst. ca. 150 mm	Stahldrahtklammer ≥ 28/10,7/1,2 Abst. ca. 150 mm	Senkkopfschraube ≥ 3,9 × 25 Abst. ca. 250 mm
I 90 zwei- und dreiseitig mit Plattenstreifen	PROMATECT-LS d ≥ 35 mm	Stahldrahtklammer ≥ 63/11,2/1,53 Abst. ca. 100 mm oder Senkkopfschraube ≥ 4,0 × 60 Abst. ca. 200 mm	Stahldrahtklammer ≥ 38/10,7/1,2 Abst. ca. 150 mm oder Senkkopfschraube ≥ 4,0 × 40 Abst. ca. 200 mm	Stahldrahtklammer ≥ 63/11,2/1,53 Abst. ca. 200 mm oder Senkkopfschraube ≥ 4,0 × 60 Abst. ca. 200 mm	Senkkopfschraube ≥ 3,9 × 55 Abst. ca. 250 mm



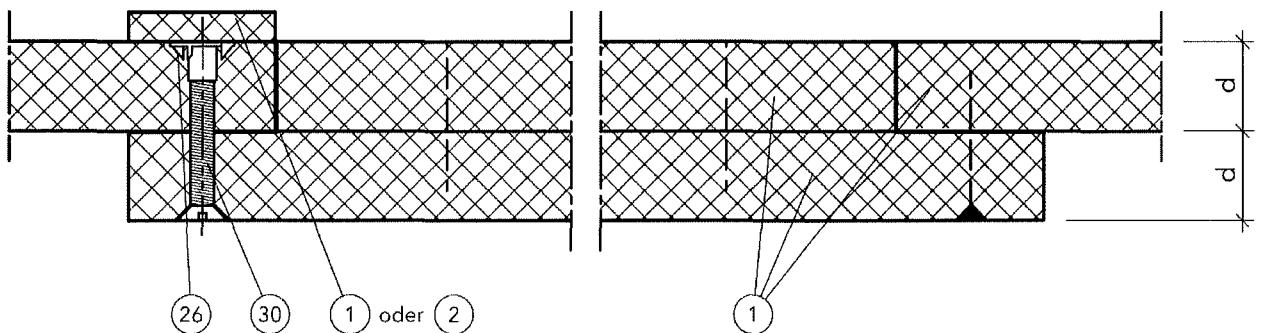
Alle Maße in mm

<p>Installationskanäle der Feuerwiderstandsklasse I 30 bzw. I 90 nach 4102-11: 1985-12 Zwei- und dreiseitige Kanäle - Plattendicken und Befestigungsmittel -</p>	<p>Anlage 9 zum abP Nr.: P-3490/3809-MPA BS vom 22.03.2018</p>
--	---

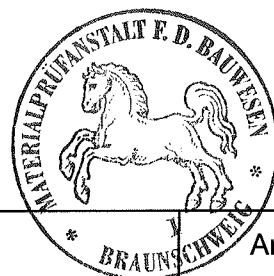
Ansicht



Schnitt A-A



Maße für d siehe Tabellen 1 und 2 auf den Anlagen 4 und 9



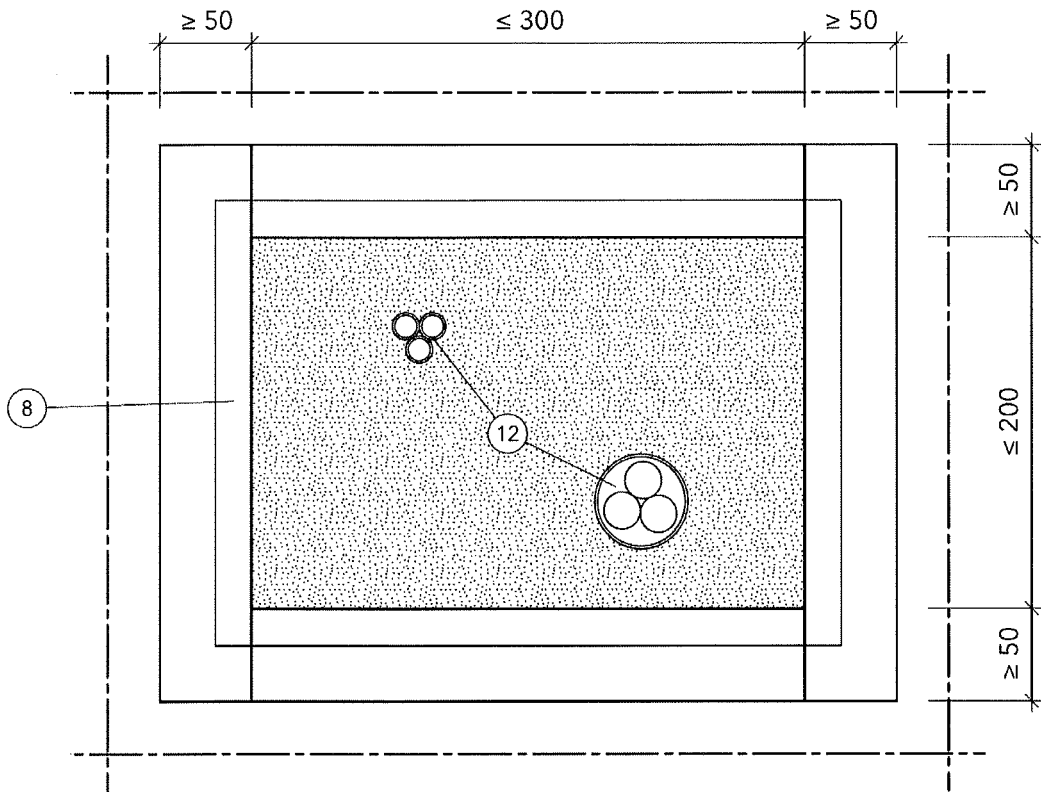
Alle Maße in mm

Installationskanäle
der Feuerwiderstandsklasse I 30, I 60 bzw. I 90 nach 4102-11: 1985-12

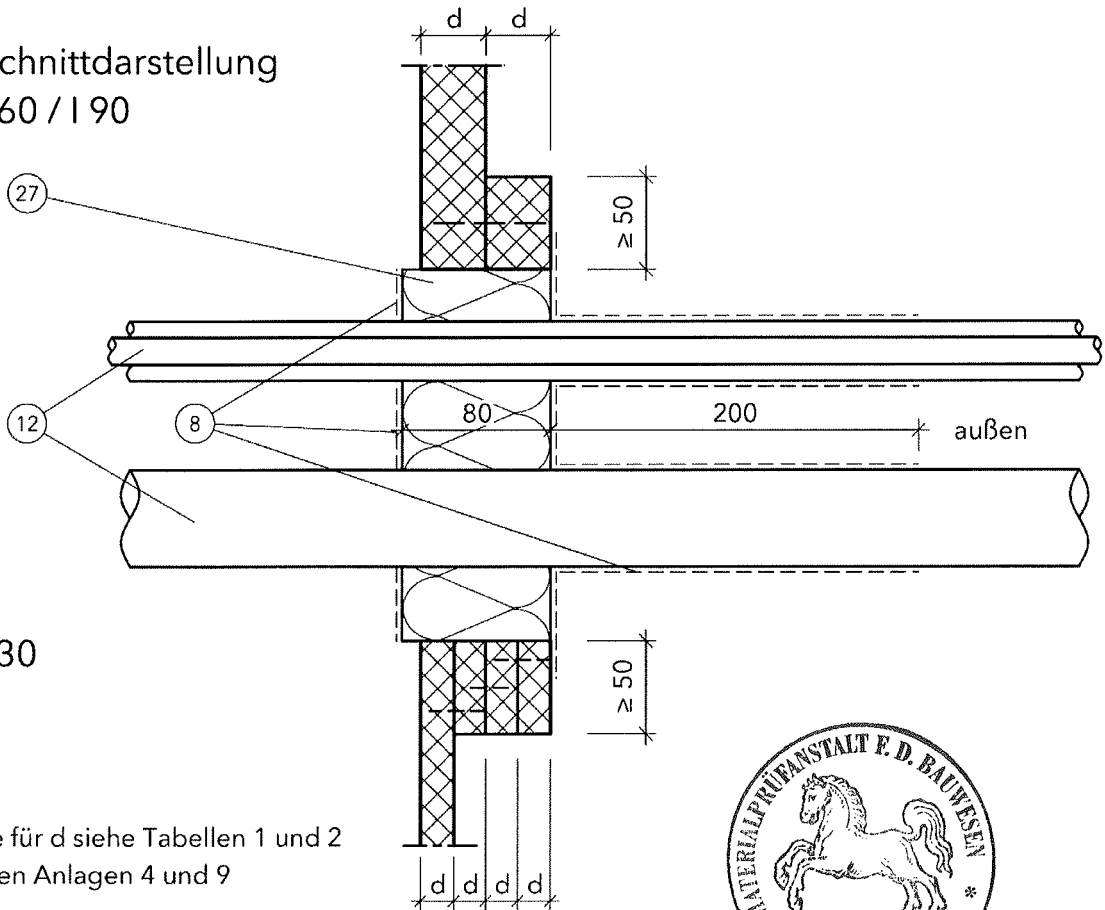
- Revisionsöffnung -

Anlage 10 zum
abP Nr.:
P-3490/3809-MPA BS
vom 22.03.2018

Kabelausgang für Elektrokabel, Ansicht

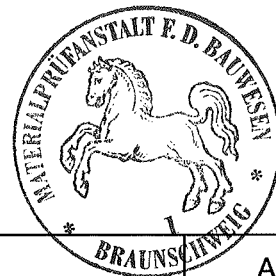


Schnittdarstellung
I 60 / I 90



I 30

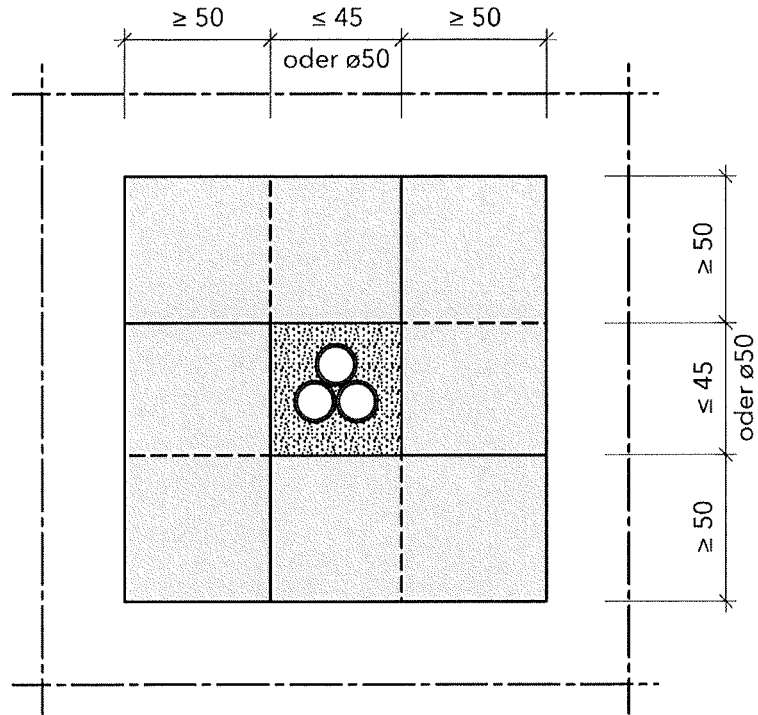
Maße für d siehe Tabellen 1 und 2
auf den Anlagen 4 und 9



Alle Maße in mm

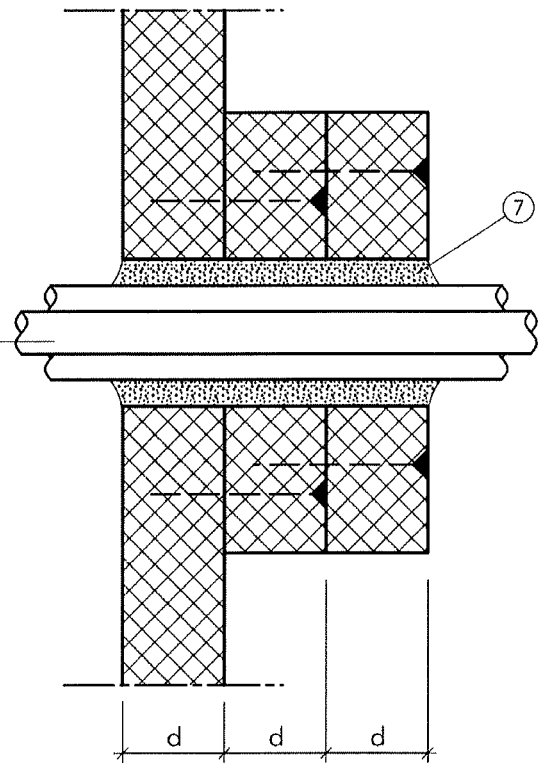
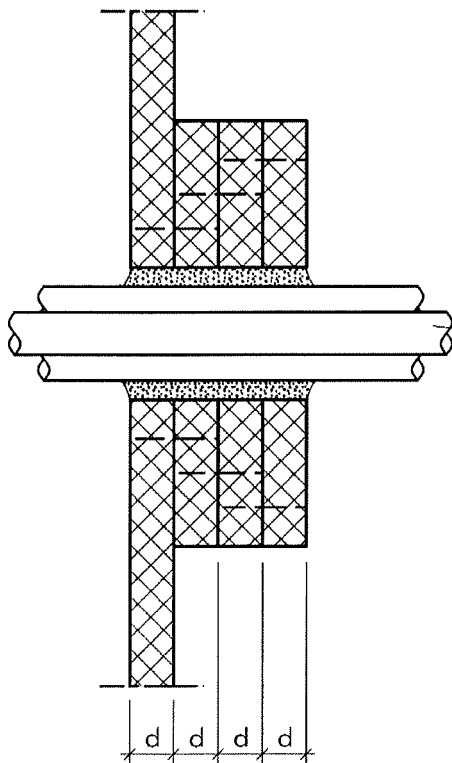
<p align="center">Installationskanäle der Feuerwiderstandsklasse I 30, I 60 bzw. I 90 nach 4102-11: 1985-12</p> <p align="center">- Kabelausgänge -</p>	<p align="center">Anlage 11 zum abP Nr.: P-3490/3809-MPA BS vom 22.03.2018</p>
--	--

Kabelausgang für Fernmeldekabel, Ansicht



Schnittdarstellung I30

Schnittdarstellung, I60 + I90



Maße für d siehe Tabellen 1 und 2 auf den Anlagen 4 und 9

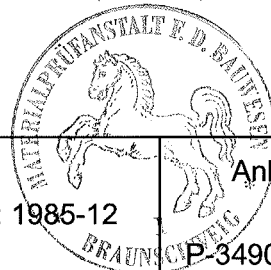
Alle Maße in mm

Installationskanäle
der Feuerwiderstandsklasse I 30, I 60 bzw. I 90 nach 4102-11: 1985-12

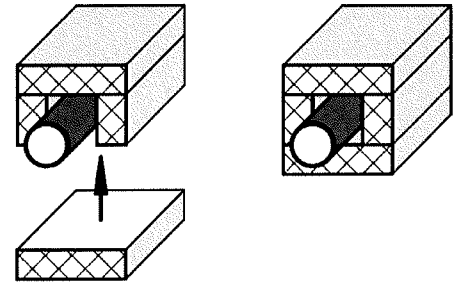
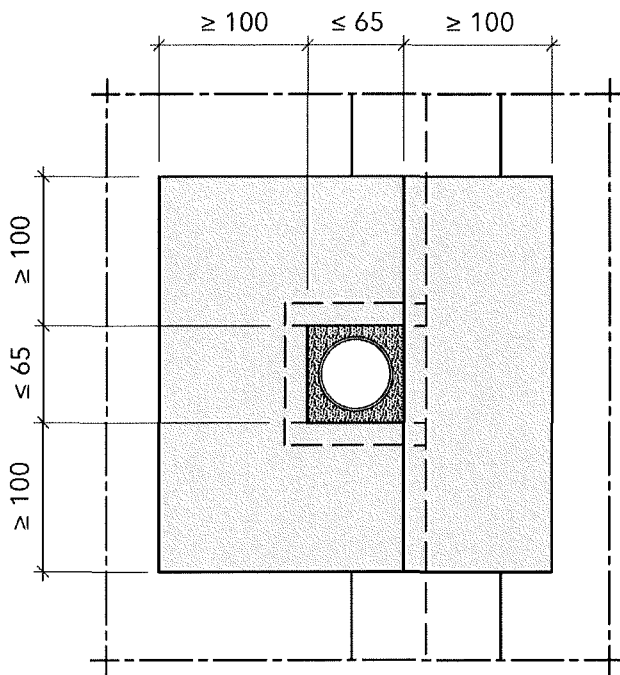
Anlage 12 zum
abP Nr.:
P-3490/3809-MPA BS

- Kabelausgänge -

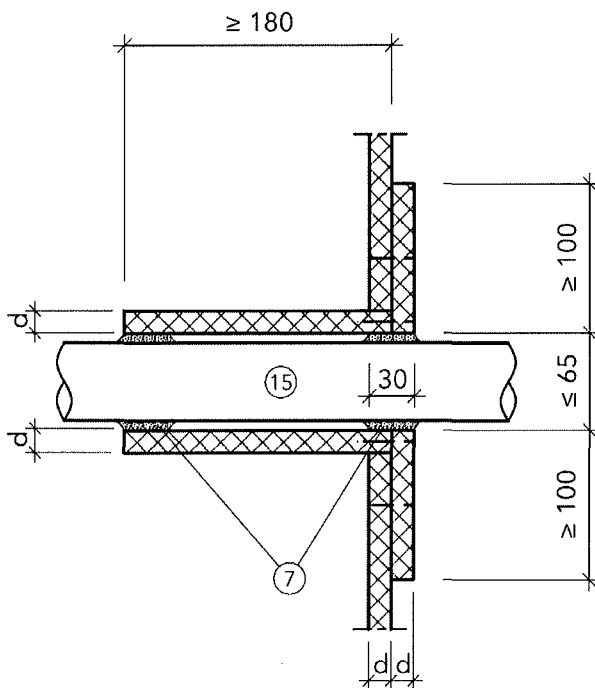
vom 22.03.2018



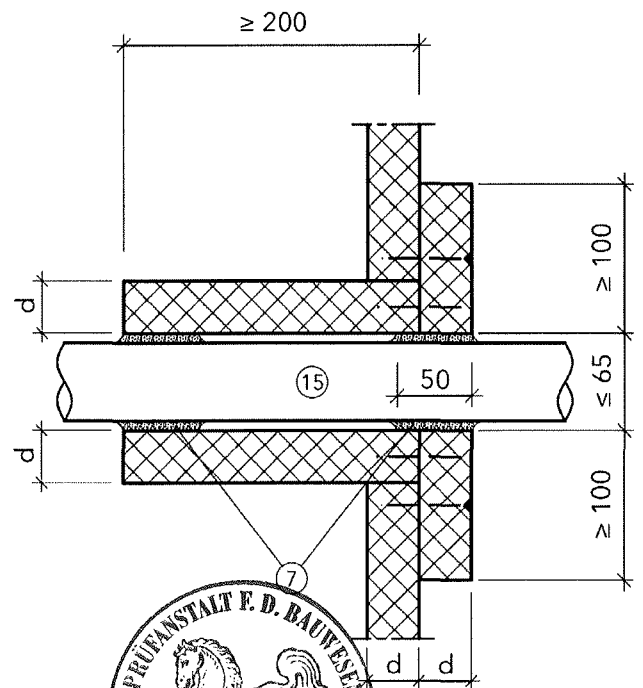
Kabelausgang für Einzelkabel mit großem Durchmesser, Ansicht



Schnittdarstellung
I 30



Schnittdarstellung
I 60 + I 90



Maße für d siehe Tabellen 1 und 2 auf den Anlagen 4 und 9

Alle Maße in mm

Installationskanäle
der Feuerwiderstandsklasse I 30, I 60 bzw. I 90 nach 4102-11: 1985R12

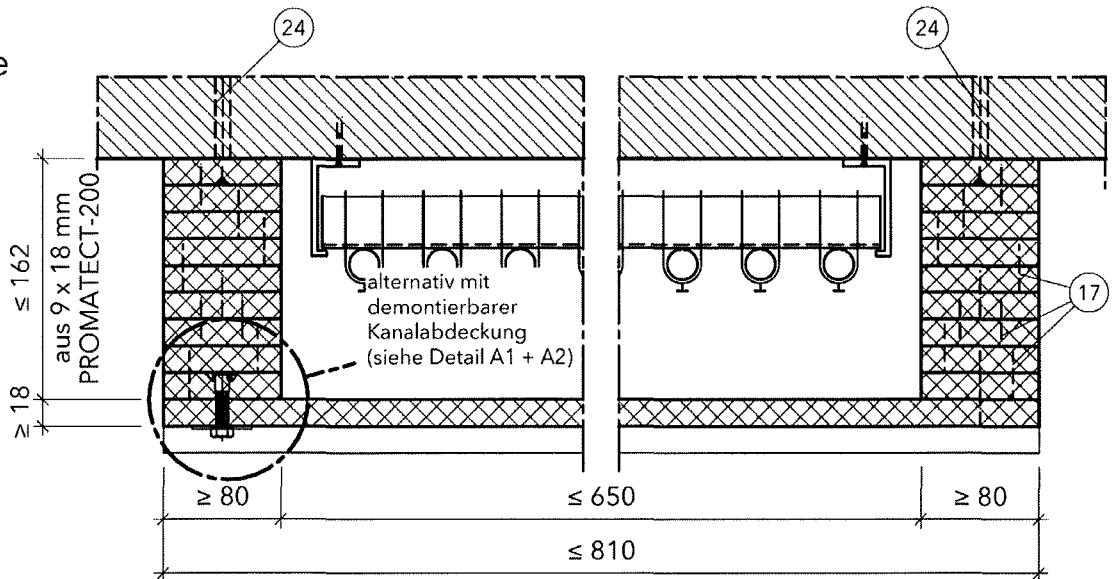
Anlage 13 zum
abP Nr.:
P-3490/3809-MPA BS
vom 22.03.2018

- Kabelausgänge -

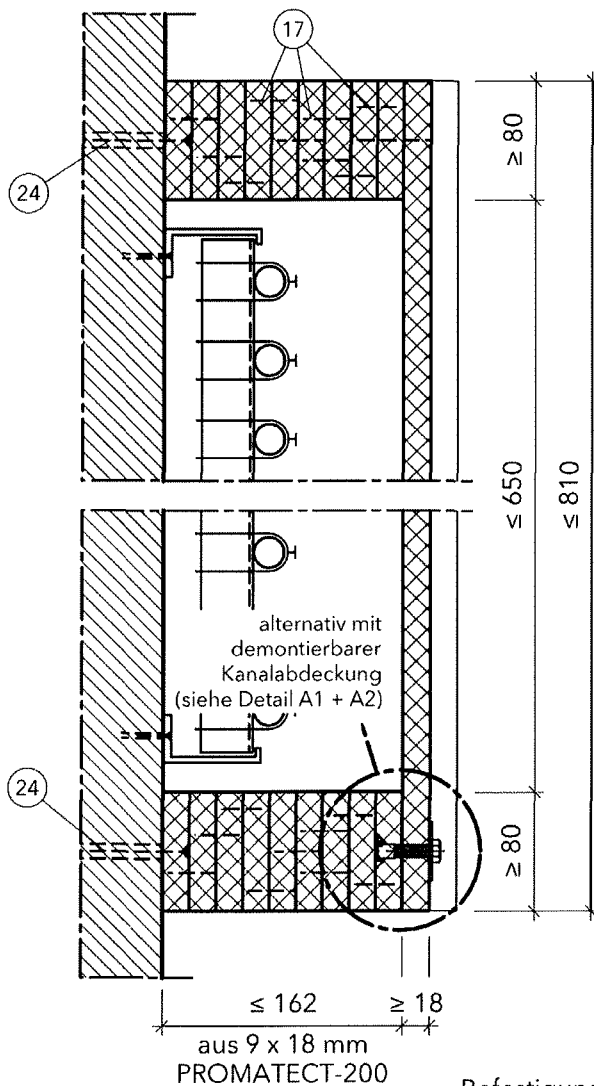


Wand- und Deckenkanal, I 30

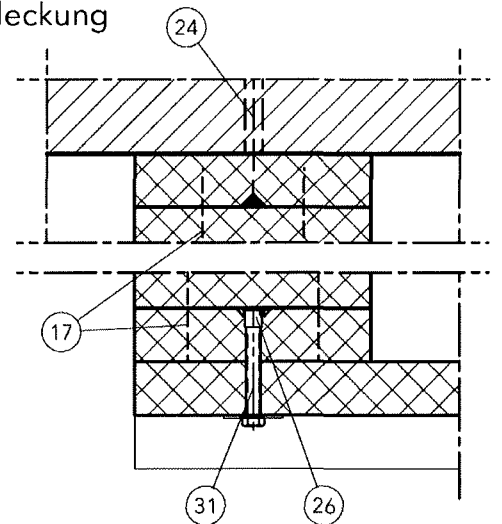
Decke



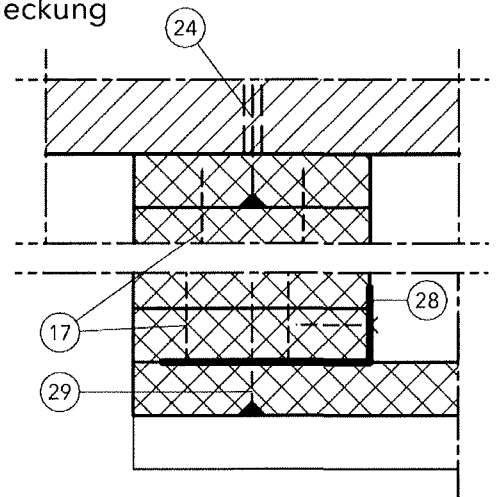
Wand



Detail A1 - demontierbare Kanalabdeckung



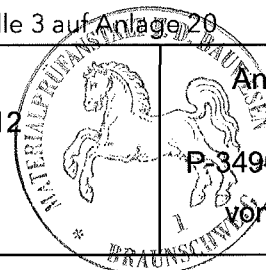
Detail A2 - demontierbare Kanalabdeckung



Befestigungsmittel siehe Tabelle 3 auf Anlage 20

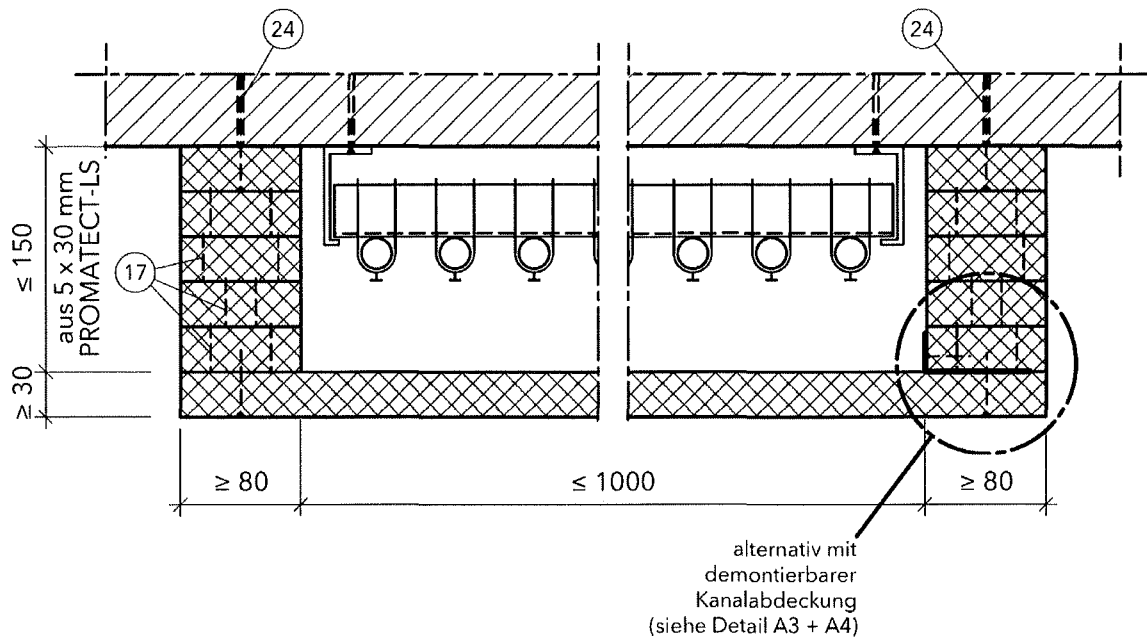
Alle Maße in mm

Installationskanäle
 der Feuerwiderstandsklasse I 30 nach 4102-11: 1985-12
 Decken- und Wandkanäle
 - Querschnitte, Anschlussdetail -



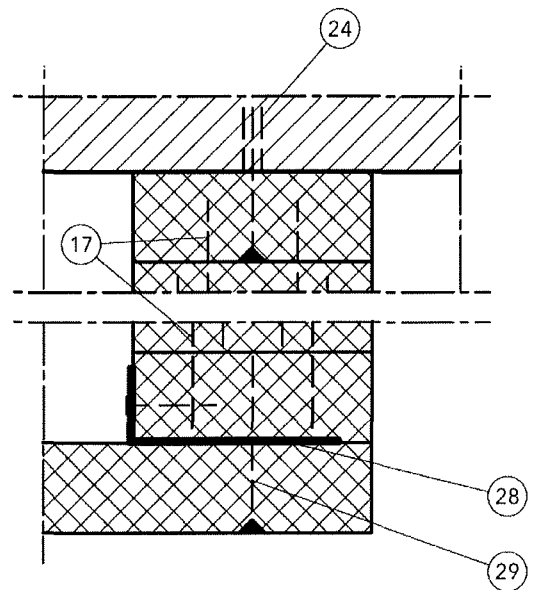
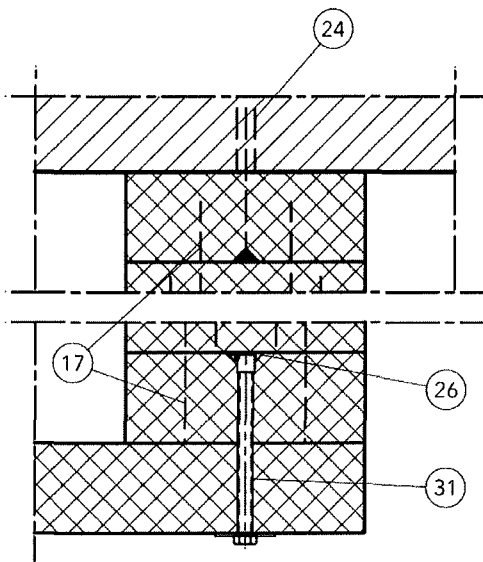
Anlage 14 zum
 abP Nr.:
 P-3490/3809-MPA BS
 vom 22.03.2018

Deckenkanal, I 60



Detail A3 - demontierbare Kanalabdeckung

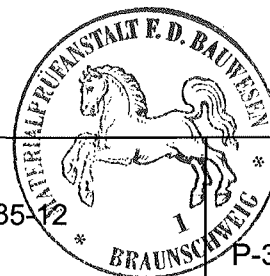
Detail A4 - demontierbare Kanalabdeckung



Befestigungsmittel siehe Tabelle 3 auf Anlage 20

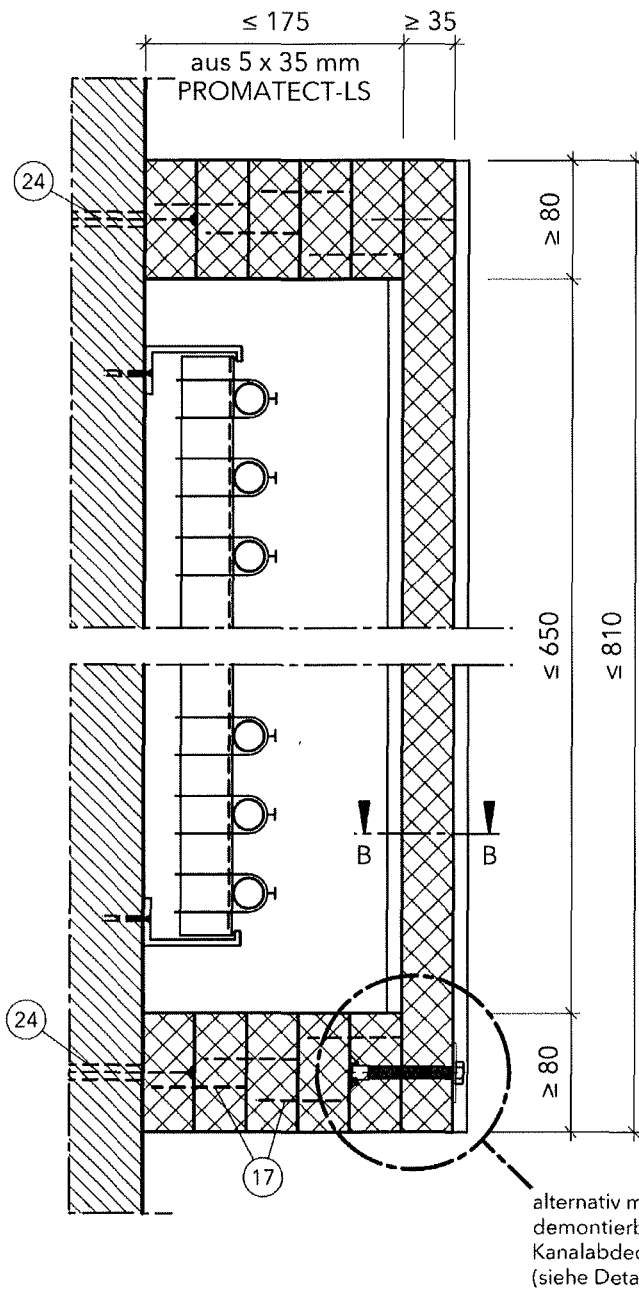
Alle Maße in mm

Installationskanäle
 der Feuerwiderstandsklasse I 60 nach 4102-11: 1985-12
 Deckenkanäle
 - Querschnitt, Anschlussdetails -

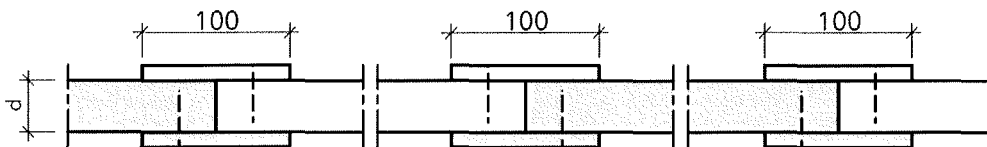


Anlage 15 zum
 abP Nr.:
 P-3490/3809-MPA BS
 vom 22.03.2018

Wandkanal, I 90



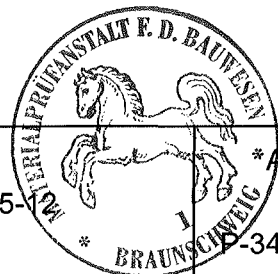
Schnitt B-B - Prinzip der demontierbaren Kanalabdeckung



Befestigungsmittel siehe Tabelle 3 auf Anlage 20

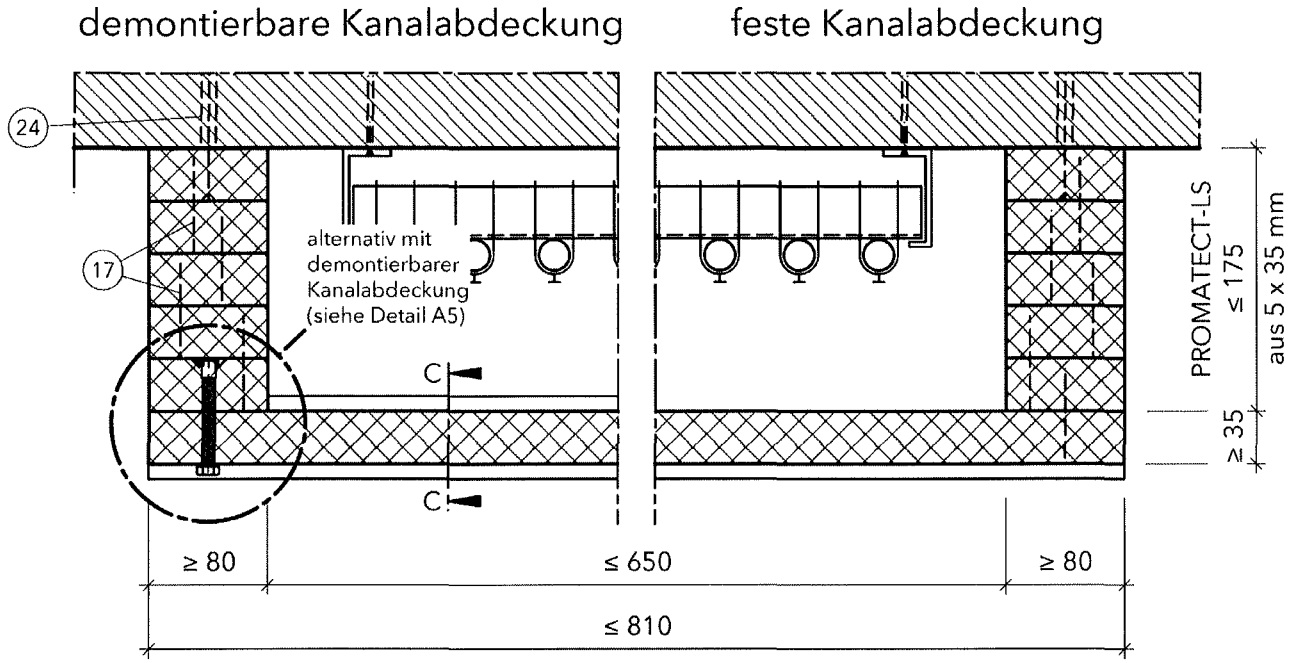
Alle Maße in mm

Installationskanäle
 der Feuerwiderstandsklasse I 90 nach 4102-11: 1985-
 Wandkanäle
 - Querschnitt, Anschlussdetail -

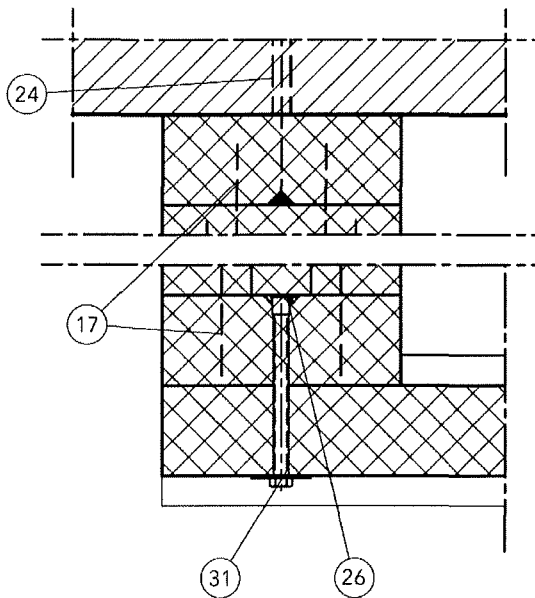


* Anlage 16 zum
 abP Nr.:
 P-3490/3809-MPA BS
 vom 22.03.2018

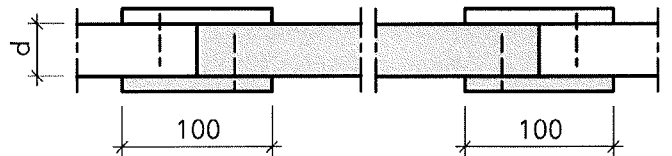
Deckenkanal, I 90



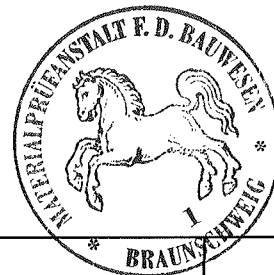
Detail A5 - demontierbare Kanalabdeckung



Schnitt C-C - Prinzip der demontierbaren Kanalabdeckung



Befestigungsmittel siehe Tabelle 3 auf Anlage 20

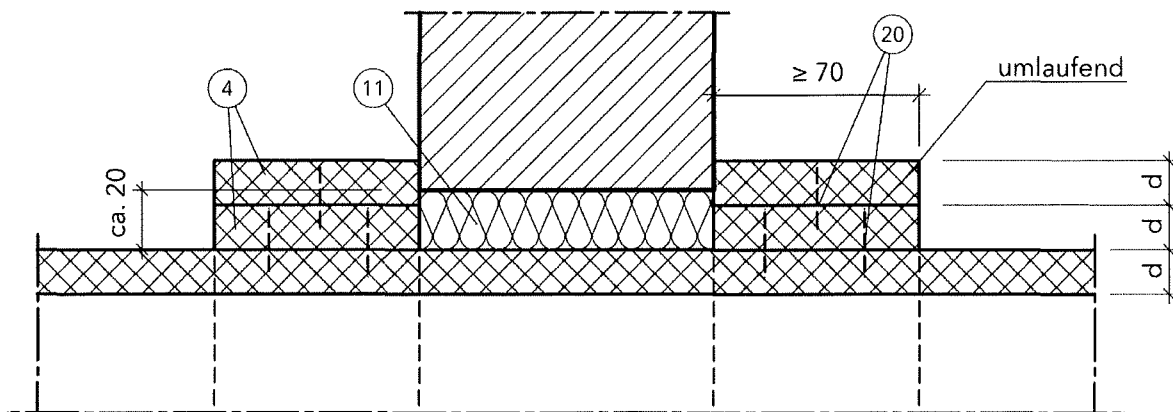


Alle Maße in mm

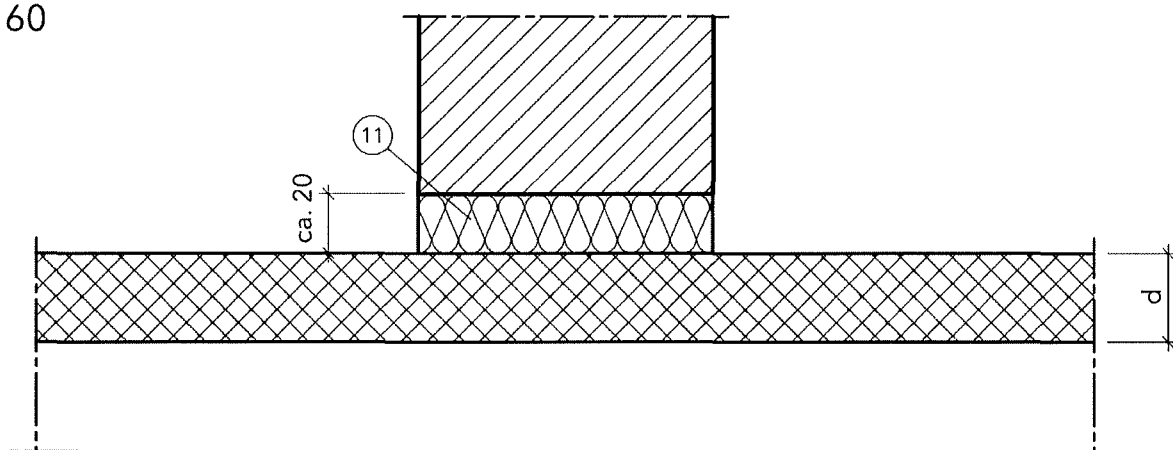
<p align="center">Installationskanäle der Feuerwiderstandsklasse I 90 nach 4102-11: 1985-12 Deckenkanäle - Querschnitt, Anschlussdetail -</p>	<p align="center">Anlage 17 zum abP Nr.: P-3490/3809-MPA BS vom 22.03.2018</p>
---	---

Wanddurchführung

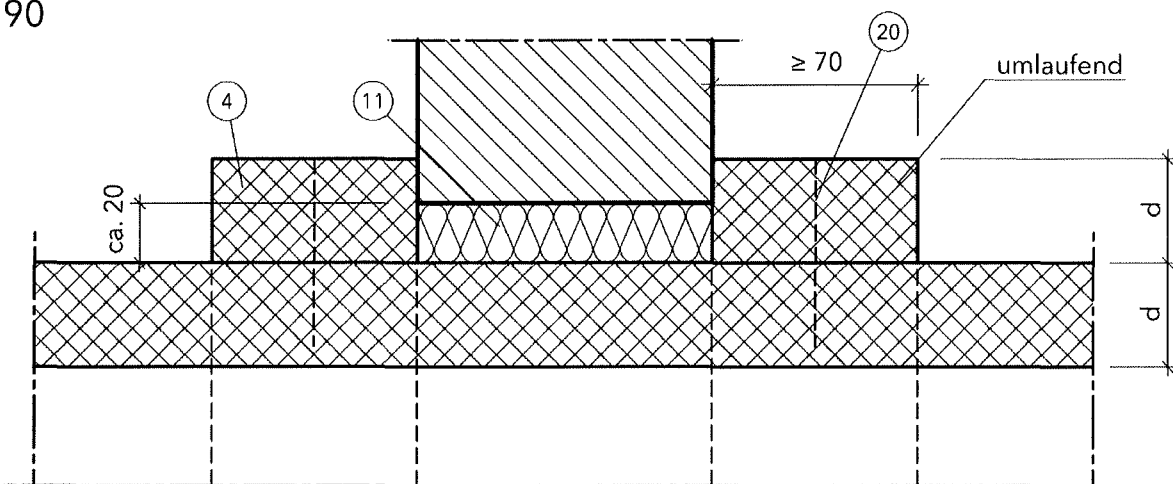
I 30



I 60



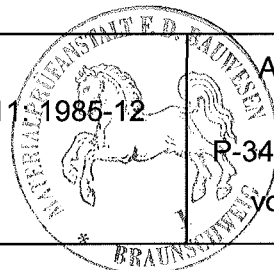
I 90



Maße für d und Befestigungsmittel siehe Tabelle 3 auf Anlage 20

Alle Maße in mm

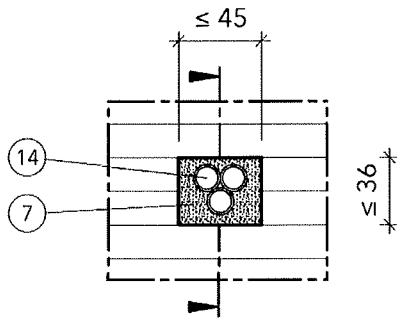
Installationskanäle
 der Feuerwiderstandsklasse I 30, I 60 bzw. I 90 nach 4102-11-1985-12
 Decken- und Wandkanäle
 - Wanddurchführungen -



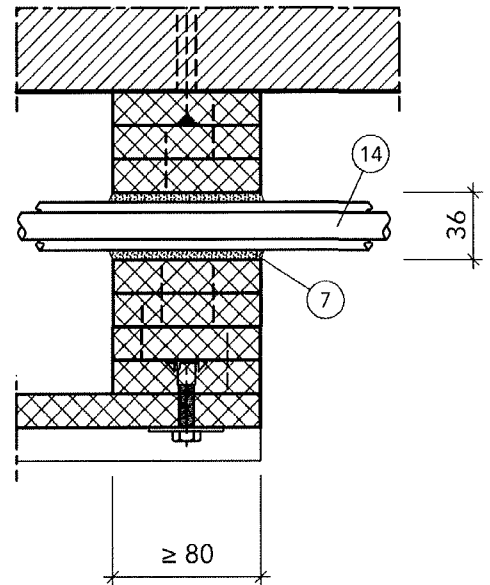
Anlage 18 zum
 abP Nr.:
 R-3490/3809-MPA BS
 vom 22.03.2018

Kabelausgang für Decken- und Wandkanal I 30

Ansicht

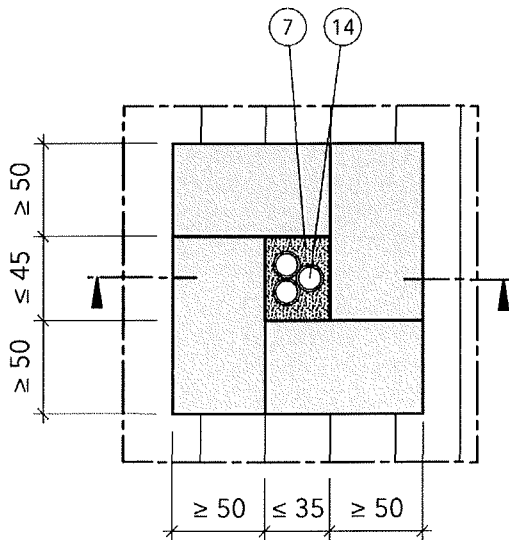


Schnitt

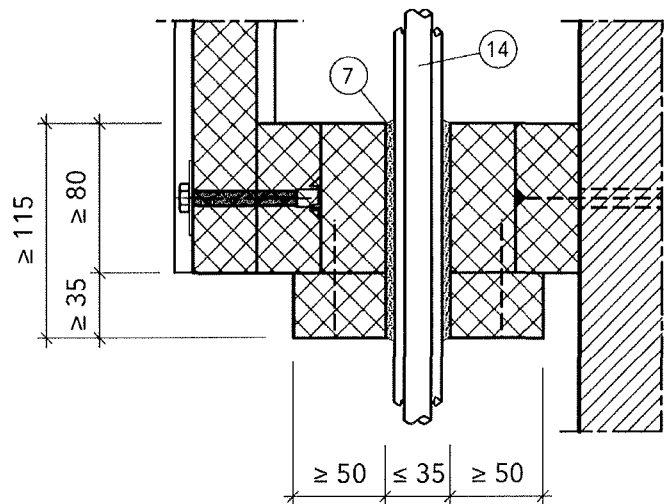


Kabelausgang für Deckenkanal I 60 bzw. Wandkanal I 90

Ansicht

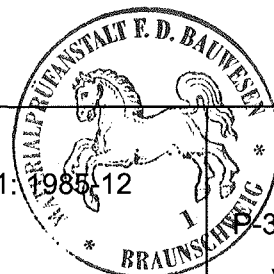


Schnitt



Alle Maße in mm

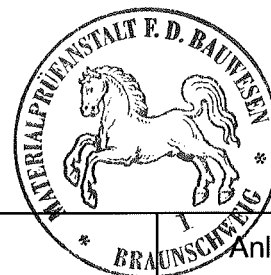
Installationskanäle
 der Feuerwiderstandsklasse I 30 bzw. I 90 nach 4102-11:1985, 12
 Decken- und Wandkanäle
 - Kabelausgänge -



Anlage 19 zum
 abP Nr.:
 P-3490/3809-MPA BS
 vom 22.03.2018

Tabelle 3
 Plattendicken und Befestigungsmittel
 Decken- und Wandkanäle

	Plattentyp ^① Dicke d	Klammern für Muffenverbindung oder Streifenstapel ^⑰	Klammern für Auflagestreifen Wanddurchgang ^⑳
I 30 Wand- und Deckenkanal (dreiseitig)	PROMATECT-200 d ≥ 18 mm	Stahldrahtklammer ≥ 32/10,7/1,2 Abst. ca. 150 mm	Stahldrahtklammer ≥ 32/10,7/1,2 Abst. ca. 150 mm
I 60 Deckenkanal (dreiseitig)	PROMATECT-LS d ≥ 30 mm	Stahldrahtklammer ≥ 28/10,7/1,2 Abst. ca. 150 mm	X
I 90 Wand- und Deckenkanal (dreiseitig)	PROMATECT-LS d ≥ 35 mm	Stahldrahtklammer ≥ 63/11,2/1,52 Abst. ca. 150 mm	Stahldrahtklammer ≥ 63/11,2/1,52 Abst. ca. 150 mm



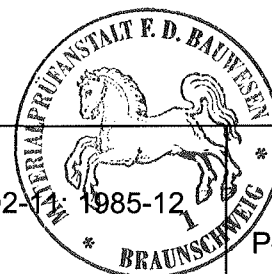
Alle Maße in mm

<p>Installationskanäle der Feuerwiderstandsklasse I 30, I 60 bzw. I 90 nach 4102-11: 1985-12 Decken- und Wandkanäle - Plattendicken und Befestigungsmittel -</p>	<p>Anlage 20 zum abP Nr.: P-3490/3809-MPA BS vom 22.03.2018</p>
--	--

- ① PROMATECT-LS oder PROMATECT-200 Brandschutzbauplatte, Dicke siehe Tabelle 1 auf Anlage 4 (vierseitig), Tabelle 2 auf Anlage 9 (zwei- und dreiseitig) oder Tabelle 3 auf Anlage 20 (Wand- und Deckenkanal)
- ② PROMATECT-H Plattenstreifen als Stoßabdeckung, $d \geq 10$ mm
- ③ PROMATECT-H Plattenstreifen als Kabelauflagestreifen, $d \geq 20$ mm (oder 2×10 mm)
- ④ PROMATECT-LS oder PROMATECT-200 Plattenstreifen als Stoßabdeckung oder als Abdeckstreifen am Wand- bzw. Deckenanschluss
Dicke siehe Tabelle 1 auf Anlage 4 (vierseitig),
Tabelle 2 auf Anlage 9 (zwei- und dreiseitig) oder
Tabelle 3 auf Anlage 20 (Wand- und Deckenkanal)
- ⑤ PROMATECT-H-Plattenstreifen, $\geq 20 \times 20$ mm, (gegebenenfalls mehrlagig)
- ⑥ Promat-Spachtelmasse oder Promat-Fertigspachtelmasse
- ⑦ PROMASEAL-Mastic-Brandschutzkitt
- ⑧ PROMASTOP-Brandschutz-Coating, Typ E, $d \geq 1$ mm
- ⑨ L-, U-Profile oder Montageschienen, Bemessung nach Statik
- ⑩ Gewindestange, Bemessung nach Statik
- ⑪ Mineralwolle, nichtbrennbar, Schmelzpunkt $\geq 1000^\circ\text{C}$
- ⑫ Elektrokabel und -leitungen aller Art
- ⑬ Kabelpritschen, -bahnen oder -leitern
- ⑭ Fernmeldekabel
- ⑮ Einzelkabel aller Art
- ⑯ Verbindungsmittel für Eckverbindungen, siehe Tabelle 1 auf Anlage 4 (vierseitig),
Tabelle 2 auf Anlage 9 (zwei- und dreiseitig) oder Tabelle 3 auf Anlage 20 (Wand- und Deckenkanal)
- ⑰ Verbindungsmittel für Muffen- oder Flächenverbindungen bei zweilagigen Kanälen und Streifenstapeln
bei Wand- und Deckenkanälen (dreiseitig), siehe Tabelle 1 auf Anlage 4 (vierseitig),
Tabelle 2 auf Anlage 9 (zwei- und dreiseitig) oder Tabelle 3 auf Anlage 20 (Wand- und Deckenkanal)
- ⑱ Verbindungsmittel für Auflagestreifen, siehe Tabelle 1 auf Anlage 4 (vierseitig), Tabelle 2
auf Anlage 9 (zwei- und dreiseitig) oder Tabelle 3 auf Anlage 20 (Wand- und Deckenkanal)
- ⑲ Verbindungsmittel für Deckenplatte mit PROMATECT-Streifen bei Ausführung mit losem Deckel,
siehe Tabelle 1 auf Anlage 4 (vierseitig)

Alle Maße in mm

Installationskanäle
der Feuerwiderstandsklasse I 30, I 60 bzw. I 90 nach 4102-



1985-12

Anlage 21 zum
abP Nr.:
P-3490/3809-MPA BS
vom 22.03.2018

- Positionsliste Teil 1 -

- ②0 Verbindungsmittel für Auflagestreifen am Wanddurchgang, siehe Tabelle 1 auf Anlage 4 (vierseitig), Tabelle 2 auf Anlage 9 (zwei- und dreiseitig) oder Tabelle 3 auf Anlage 20 (Wand- und Deckenkanal)
- ②1 Senkkopfschrauben für Verbindungen der Kanalwand an Stahlbechwinkel oder U-Wandprofil an Decken- und Wandanschlüssen, siehe Tabelle 2 auf Anlage 9 (zwei- und dreiseitig)
- ②2 L-Profil 40/40 x 1,0 mm
- ②3 U-Wandprofil 40/50/40 x 0,6 mm (UW 50)
- ②4 Geeignete Befestigungsmittel $\geq \varnothing 6$, Abstand ≤ 400 mm
- ②5 Schraube 5,0 x 80 mm, Abstand 625 mm in Ständerwerk der leichten Trennwand und Schraube 4,0 x 60 mm mit Gipskartondübeln im Abstand von 625 mm zwischen den Ständerprofilen der leichten Trennwand
- ②6 Einschlagmutter M8
- ②7 Mineralwollstreifen, d = 80 mm, Rohdichte $\geq 150\text{kg/m}^3$, nichtbrennbar, Schmelzpunkt $\geq 1000^\circ\text{C}$
- ②8 L-Profil $\geq 70/25$ x 1,0 mm
- ②9 Senkkopfschraube 5,5 x 60 mm, Abstand ≤ 200 mm
- ③0 Schraube M8 x Länge abhängig von d (siehe Tabelle 3 auf Anlage 20 (Decken- und Wandkanal))
- ③1 Schraube 8 x 60 mm, Abstand ≤ 200



Alle Maße in mm

<p>Installationskanäle der Feuerwiderstandsklasse I 30, I 60 bzw. I 90 nach 4102-11: 1985-12</p> <p>- Positionsliste Teil 2 -</p>	<p>Anlage 22 zum abP Nr.: P-3490/3809-MPA BS vom 22.03.2018</p>
---	--