

Konstruktionsnachweis **SW33**

Schachtwände
ohne Unterkonstruktion (GKF)
F 30-A bzw. F 90-A

abP Nr. P-3586/8692-MPA BS

Gültig bis 02.06.2024

Inhaltsverzeichnis zum Konstruktionsnachweis

SW33 Schachtwand ohne Unterkonstruktion (GKF) F 30-A bzw. F 90-A

Seite 3:	Übereinstimmungserklärung
Seite 4:	Bearbeitungsschreiben vom 15.08.2024
Seite 5:	Allgemeines bauaufsichtliches Prüfzeugnis Nr. P-3586/8692-MPA BS
Seite 20:	Gutachterliche Stellungnahme Nr. GS 3.2/14-390-3

Die mit GS (Gutachterliche Stellungnahme) gekennzeichneten Konstruktionen stellen häufig verwendete Ausführungsmöglichkeiten dar, die nicht unmittelbar vom Verwendbarkeitsnachweis (z.B. AbP) erfasst sind. Die GS bietet dem Anwender eine unterstützende, fachkundige Beurteilung von Konstruktionsdetails bzw. Bauweisen für die Erklärung von nichtwesentlichen Abweichungen, welche gemäß der Landesbauordnungen zulässig sind. Die als nicht wesentlichen Abweichungen vom Verwendbarkeitsnachweis bewerteten Konstruktionsdetails bzw. Bauweisen sind mit der abnehmenden Stelle für den Brandschutz abzustimmen.

ÜBEREINSTIMMUNGSERKLÄRUNG DES HERSTELLERS DES BAUTEILS

Name und Anschrift des Unternehmens,
das die Konstruktion erstellt hat
(Hersteller/Fachunternehmer):

Baustelle/Objekt/Gebäude:

Datum der Herstellung:

Bauteilbezeichnung (z.B. Schachtwand):

Feuerwiderstandsklasse des erstellten Bauteils:

Hiermit wird bestätigt, dass die zuvor genannte Siniat Konstruktion _____
hinsichtlich aller Einzelheiten fachgerecht und unter Einhaltung aller Bestimmungen des allgemeinen bauaufsichtlichen
Prüfzeugnisses (abP)/der allgemeinen bauaufsichtlichen Zulassung (abZ)/der Europäisch Technischen Zulassung (ETA)
Nr. _____
sowie den Verarbeitungsvorschriften der Etex Building Performance GmbH hergestellt und eingebaut wurde.

Es ist eine Abweichung zum zuvor genannten Verwendbarkeitsnachweis vorhanden:

als gutachterliche Stellungnahme einer akkreditierten Materialprüfanstalt bzw.

eines autorisierten Ingenieurbüros für Brandschutz Nr. _____ / _____

als separate Beschreibung der Abweichung durch den Fachunternehmer (nWA)

Für die nicht vom Unterzeichner selbst hergestellten Bauprodukte oder Einzelteile (z.B. Tragkonstruktion,
Verbindungsmitel oder Dämmstoff) wird dies ebenfalls bestätigt, aufgrund*

der vorhandenen Kennzeichnung der Teile entsprechend den Bestimmungen des
allgemeinen bauaufsichtlichen Prüfzeugnisses

eigener Kontrollen

entsprechend schriftlicher Bestätigungen der Hersteller der Bauprodukte oder Teile,
die der Unterzeichner zu seinen Akten genommen hat.

* zutreffendes bitte ankreuzen



Hinweis: Diese Bescheinigung ist dem Bauherrn zur
Weitergabe an die zuständige Bauaufsichtsbehörde
auszuhändigen.

Ort, Datum, Stempel/Unterschrift

KONTAKT

E-Mail: anwendungstechnik@siniat.com

www.siniat.de

Etex Building Performance GmbH
Scheifenkamp 16
40878 Ratingen

Unser Zeichen.:
Kunden Nr.:
Sachbearbeiter: Mandy Weingarten
Fachbereich: BS
Kontakt: +495313918245
M.Weingarten@ibmb.tu-bs.de

14641/2024

Ihr Zeichen:
Ihre Nachricht:

Datum: 15.08.2024

**Antrag auf Erarbeitung bzw. Verlängerung des allgemeinen bauaufsichtlichen Prüfzeugnisses
Nr. P-3586/8692-MPA BS**

Sehr geehrte Damen und Herren,

mit diesem Schreiben wird bestätigt, dass ein Antrag auf Verlängerung der Geltungsdauer des allgemeinen bauaufsichtlichen Prüfzeugnisses Nr. P-3586/8692-MPA BS („nichttragende, raumabschließende Wandkonstruktion der Feuerwiderstandsklass F30 bzw. F90 gemäß DIN 4102-2:1977-09 bei einseitiger Brandbeanspruchung“) eingegangen ist und sich das vg. allgemeine bauaufsichtliche Prüfzeugnis aktuell in der Bearbeitung befindet.

Mit freundlichen Grüßen
i. A.


Mandy Weingarten
Fachbereich BS

Allgemeines bauaufsichtliches Prüfzeugnis

Prüfzeugnis Nummer:

P-3586/8692-MPA BS

Gegenstand:

Nichttragende, raumabschließende Wandkonstruktion der Feuerwiderstandsklasse F 30 bzw. F 90 gemäß DIN 4102-2:1977-09 bei einseitiger Brandbeanspruchung

entspr. lfd. Nr. C 4.2 Verwaltungsvorschrift Technische Baubestimmungen (VV TB) Teil C4 – Fassung Januar 2019

Bauarten zur Errichtung von nichttragenden inneren Trennwänden, einschließlich Einbauten (Sanitäreinrichtungen), an die Anforderungen an die Feuerwiderstandsdauer gestellt werden

Antragsteller:

Etex Building Performance GmbH
Geschäftsbereich Siniat
Scheifenkamp 16
40878 Ratingen

Ausstellungsdatum:

25.06.2019

Geltungsdauer:

03.06.2019 bis 02.06.2024

Dieses allgemeine bauaufsichtliche Prüfzeugnis umfasst 10 Seiten und 5 Anlagen.

Dieses allgemeine bauaufsichtliche Prüfzeugnis ersetzt das allgemeine bauaufsichtliche Prüfzeugnis Nr. P-3586/8692-MPA BS vom 02.04.2014.

Dieses allgemeine bauaufsichtliche Prüfzeugnis Nr. P-3586/8692-MPA BS ist erstmals am 23.12.2006 ausgestellt worden.

Dieses allgemeine bauaufsichtliche Prüfzeugnis darf nur vollständig und unverändert weiterverbreitet werden. Auszüge oder Kürzungen bedürfen der schriftlichen Genehmigung der MPA Braunschweig. Dokumente ohne Unterschrift und Stempel haben keine Gültigkeit. Jede Seite dieses allgemeinen bauaufsichtlichen Prüfzeugnisses ist mit dem Dienstsiegel der MPA Braunschweig versehen.



A Allgemeine Bestimmungen

Mit dem allgemeinen bauaufsichtlichen Prüfzeugnis ist die Anwendbarkeit der Bauart im Sinne der Landesbauordnungen nachgewiesen.

Das allgemeine bauaufsichtliche Prüfzeugnis ersetzt nicht die für die Durchführung von Bauvorhaben gesetzlich vorgeschriebenen Genehmigungen, Zustimmungen und Bescheinigungen.

Das allgemeine bauaufsichtliche Prüfzeugnis wird unbeschadet der Rechte Dritter, insbesondere privater Schutzrechte, erteilt.

Hersteller bzw. Vertreiber der Bauart haben, unbeschadet weitergehender Regelungen in den „Besonderen Bestimmungen“ dem Anwender der Bauart Kopien des allgemeinen bauaufsichtlichen Prüfzeugnisses zur Verfügung zu stellen. Der Anwender hat das allgemeine bauaufsichtliche Prüfzeugnis auf der Baustelle bereitzuhalten.

Das allgemeine bauaufsichtliche Prüfzeugnis darf nur vollständig vervielfältigt werden. Eine auszugsweise Veröffentlichung bedarf der Zustimmung der Materialprüfanstalt für das Bauwesen, Braunschweig. Texte und Zeichnungen von Werbeschriften dürfen dem allgemeinen bauaufsichtlichen Prüfzeugnis nicht widersprechen. Übersetzungen des allgemeinen bauaufsichtlichen Prüfzeugnisses müssen den Hinweis „Von der Materialprüfanstalt für das Bauwesen, Braunschweig, nicht geprüfte Übersetzung der deutschen Originalfassung“ enthalten.

Das allgemeine bauaufsichtliche Prüfzeugnis wird widerruflich erteilt. Das allgemeine bauaufsichtliche Prüfzeugnis kann nachträglich ergänzt und geändert werden, insbesondere, wenn neue technische Erkenntnisse dies erfordern.

B Besondere Bestimmungen

1 Gegenstand und Anwendungsbereich

1.1 Gegenstand

1.1.1 Das allgemeine bauaufsichtliche Prüfzeugnis (abP) gilt für die Herstellung und Anwendung von nichttragenden, raumabschließenden Trennwandkonstruktionen ohne Unterkonstruktion, die bei einseitiger Brandbeanspruchung der Feuerwiderstandsklasse F 30 bzw. F 90, Benennung (Kurzbezeichnung) F 30-A bzw. F 90-A, nach DIN 4102-2:1977-09 angehören.

1.1.2 Die nichttragenden raumabschließenden Wandkonstruktionen bestehen im Wesentlichen aus Befestigungswinkeln und einer einseitigen Beplankung aus „Siniat Gipsplatten“ (Gipsplatten Typ „GKF“/„GKFI“ nach DIN 18 180 bzw. Typ „DF“/„DFH2“ nach DIN EN 520). Details sind dem Abschnitt 2 zu diesem allgemeinen bauaufsichtlichen Prüfzeugnis zu entnehmen.

) Dieses allgemeine bauaufsichtliche Prüfzeugnis enthält durch datierte und undatierte Verweisungen Festlegungen aus anderen Publikationen. Die Verweisungen sind an den jeweiligen Stellen im Text zitiert, und die Publikationen sind auf Seite 9 aufgeführt. Bei datierten Verweisungen müssen spätere Änderungen oder Überarbeitungen dieser Publikationen bei diesem allgemeinen bauaufsichtlichen Prüfzeugnis berücksichtigt werden. Bei undatierten Verweisungen gilt die letzte Ausgabe der in Bezug genommenen Publikationen.



1.2 Anwendungsbereich

- 1.2.1 Die nichttragende, raumabschließende Trennwandkonstruktion muss von Rohdecke zu Rohdecke spannen und ist entsprechend Abschnitt 2.3.1 („F 30-Wandkonstruktion“) bzw. Abschnitt 2.4.1 („F 90-Wandkonstruktion“) zu befestigen.

Werden raumabschließende Wände z. B. an Unterdecken befestigt oder auf Doppelböden gestellt, so ist die Feuerwiderstandsklasse durch Prüfungen nachzuweisen.

- 1.2.2 Die aussteifenden und unterstützenden Bauteile müssen in ihrer aussteifenden und unterstützenden Wirkung mindestens die gleiche Feuerwiderstandsfähigkeit aufweisen, wie der Gegenstand nach Abschnitt 1.1.

- 1.2.3 Die nichttragende raumabschließende Trennwandkonstruktion darf mit einer maximalen Wandbreite von $b = 2$ m hergestellt werden. Die zulässige Wandhöhe ist auf $h = 4$ m begrenzt. Durch die Vorgaben von DIN 4103-1:2015-06 für den Nachweis der Biegegrenztragfähigkeit gegenüber statischer Belastung für den Einbaubereich 1 (Linienlast 0,5 kN/m) und den Einbaubereich 2 (Linienlast 1 kN/m) sowie unter stoßartiger Belastung (weicher bzw. harter Stoß) bzw. durch die Vorgaben von DIN EN 1991-1-1:2010-12 können sich geringere Wandhöhen ergeben. Die geringere Wandhöhe ist maßgebend.

- 1.2.4 Durch übliche Anstriche oder Beschichtungen bis zu $d = 0,5$ mm Dicke wird die Feuerwiderstandsdauer nicht beeinträchtigt.

Zusätzliche Bekleidungen (Bekleidungen aus Stahlblech ausgenommen), z. B. Putz oder Verblendungen, sind erlaubt. Bei der Verwendung von brennbaren Baustoffen sind gegebenenfalls jedoch bauaufsichtliche Anforderungen einzuhalten.

- 1.2.5 Dampfsperren (z. B. PE-Folien) beeinflussen die Feuerwiderstandsklasse-Benennung nicht.
- 1.2.6 Durch die raumabschließenden Wandkonstruktionen dürfen einzelne elektrische Leitungen geführt werden, wenn der verbleibende Lochquerschnitt mit Gips oder ähnlichem hohlraumfüllend dicht verschlossen wird.
- 1.2.7 Für die Durchführung von Rohrleitungen, gebündelten elektrischen Leitungen, Installationskanälen, Kabelkanälen oder Lüftungsleitungen sind Abschottungen erforderlich, deren Feuerwiderstandsklasse durch Prüfungen nachzuweisen ist. Es sind weitere Eignungsnachweise, z. B. im Rahmen der Erteilung einer allgemein bauaufsichtlichen Zulassung bzw. einer allgemeinen Bauartgenehmigung oder eines allgemeinen bauaufsichtlichen Prüfzeugnisses, erforderlich.
- 1.2.8 Wenn in raumabschließenden Wandkonstruktionen mit bestimmter Feuerwiderstandsklasse Verglasungen, Feuerschutzabschlüsse oder Absperrvorrichtungen gegen Brandübertragung in Lüftungsleitungen mit bestimmter Feuerwiderstandsklasse eingebaut werden sollen, ist die Eignung dieser Einbauten in Verbindung mit der Wandkonstruktion durch Prüfungen nachzuweisen. Es sind weitere Eignungsnachweise, z. B. im Rahmen der Erteilung einer allgemeinen bauaufsichtlichen Zulassung oder einer allgemeinen Bauartgenehmigung, erforderlich.

- 1.2.9 Aus den für die Bauart gültigen technischen Bestimmungen (z. B. Bauordnung, Sonderbauvorschriften oder Richtlinien) können sich weitergehende Anforderungen oder ggf. Erleichterungen ergeben.

- 1.2.10 Soweit Anforderungen an den Schallschutz gestellt werden, sind weitere Nachweise zu erbringen.



- 1.2.11 Aufgrund der Erklärung des Antragstellers werden in der Bauart keine Produkte verwendet, die der Gefahrstoffverordnung, der Chemikalienverbotsverordnung oder der FCKW-Halon-Verbotsverordnung unterliegen bzw. es werden die Auflagen aus den o. a. Verordnungen (insbesondere der Kennzeichnungspflicht) eingehalten.

Weiterhin erklärt der Antragsteller, dass - sofern für den Handel und das Inverkehrbringen oder die Verwendung Maßnahmen im Hinblick auf die Hygiene, den Gesundheitsschutz oder den Umweltschutz zu treffen sind - diese vom Antragsteller veranlasst bzw. in der erforderlichen Weise bekanntgemacht werden.

Daher bestand kein Anlass, die Auswirkungen der Bauprodukte im eingebauten Zustand auf die Erfüllung von Anforderungen des Gesundheits- und Umweltschutzes zu prüfen.

2 Bestimmungen für die Bauart

2.1 Eigenschaften und Zusammensetzung

Für die zu verwendenden Bauprodukte gelten die in der Tabelle 1 zusammengestellten Angaben hinsichtlich der Bezeichnung, der Materialkennwerte, der bauaufsichtlichen Benennung und des Verwendbarkeitsnachweises.

Tabelle 1: Zusammenstellung der Kennwerte der wesentlichen Bauprodukte

Bauprodukt/ ggf. Verwendbarkeitsnachweis	Dicke (Nennmaß) [mm]	Rohdichte (Nennwert) [kg/m ³]	Bauaufsichtliche Benennung nach BRL
„Siniat Gipsplatten“ Gipsplatte mit geschlossener Oberfläche der Etex Building Performance GmbH, Geschäftsbereich Siniat, Typ „DF“ bzw. „DFH2“ nach DIN EN 520 bzw. Typ „GKF“ bzw. „GKFI“ nach DIN 18 180	12,5 bzw. 25	≥ 800	nichtbrennbar
Siniat Fugenspachtel (Fugenfüller) nach DIN EN 13963	-	-	nichtbrennbar
„L-Profile“ aus Stahl ≥ (35 mm x 30 mm) bzw. ≥ (30 mm x 30 mm)	≥ 0,6	-	nichtbrennbar

Die laut Landesbauordnung für das jeweilige Bauprodukt geforderte Übereinstimmung / Konformität nach Tabelle 1 muss für die Anwendung gewährleistet sein

Die Liste der Unterlagen, auf deren Grundlage das allgemeine bauaufsichtliche Prüfzeugnis erteilt wurde, ist bei der Prüfstelle hinterlegt.



2.2 Bestimmungen für die Ausführung der nichttragenden raumabschließenden Trennwandkonstruktionen der Feuerwiderstandsklasse F 30

Die $d = 25$ mm dicken Trennwandkonstruktionen sind entsprechend den nachfolgenden Abschnitten und den Anlagen zu diesem allgemeinen bauaufsichtlichen Prüfzeugnis auszuführen.

2.2.1 Unterkonstruktion

Im Bereich des Decken- und Fußbodenanschlusses sowie im seitlichen Anschlussbereich sind mindestens $d = 0,6$ mm dicke Stahlwinkel $\geq (30 \text{ mm} \times 30 \text{ mm})$ mit Stahlschrauben $\geq (6 \text{ mm} \times 40 \text{ mm})$ in Verbindung mit entsprechenden Kunststoffdübeln im Abstand von $a \leq 500$ mm an den Massivbauteilen kraftschlüssig zu befestigen.

Alternativ dürfen Dübel aus Stahl (z. B. Stahlschrauben / Stahldübel, Nagelanker) $\geq M6$ bzw. $\varnothing \geq 6$ mm (Spannungsquerschnittsfläche jeweils $\geq 20,1 \text{ mm}^2$) verwendet werden, die für den Untergrund sowie die Anwendung geeignet sind und die den Angaben gültiger allgemeiner bauaufsichtlicher Zulassungen (abZ) des Deutschen Instituts für Bautechnik, Berlin, bzw. einer europäisch technischen Zulassung (ETA) bzw. einer europäisch technischen Bewertung (ETA) entsprechen.

Sofern die Zulassung bzw. Bewertung keine Aussagen zur erforderlichen Feuerwiderstandsdauer der Befestigungsmittel trifft, sind bei Anschluss an Stahlbeton Befestigungsmittel aus Stahl der Mindestgröße M8 mit der doppelten Setztiefe (z.B. $2h_{ef}$) - mindestens jedoch 6 cm tief – und einer maximalen rechnerische Zugbelastung je Dübel von 500 N (vgl. DIN 4102-4: 1994-03, Abschnitt 8.5.7.5) einzubauen. Die effektive Setztiefe (h_{ef}) ist der gültigen Zulassung bzw. Bewertung zu entnehmen. Die Belastung auf die Dübel kann als zentrische Zugbeanspruchung (N), Querbeanspruchung (V) oder als Kombination (Schrägzugbeanspruchung) aus beiden aufgebracht werden.

Alternativ dürfen Dübel verwendet werden, deren brandschutztechnische Eignung durch eine Prüfung und Beurteilung über die jeweils erforderliche Feuerwiderstandsdauer durch eine anerkannte Prüfstelle erbracht wurde.

Dübel sind entsprechend den technischen Unterlagen (z. B. Montageanleitungen) und gemäß den Vorgaben der Zulassung bzw. Bewertung (abZ oder ETA) einzubauen.

In jedem Fall muss die Eignung der Dübel für den jeweiligen Untergrund und die Anwendung auch für den kalten Einbauzustand zulässig und nachgewiesen sein (Vorgaben für den kalten Einbauzustand gelten uneingeschränkt weiter).



2.2.2 Bepankung/Befestigung

Die Stahlwinkel $\geq (30 \text{ mm} \times 30 \text{ mm} \times 0,6 \text{ mm})$ sind einseitig mit $d = 2 \times 12,5$ mm dicken „Siniat Gipsplatten“ zu beplanken. Die Platten mit den maximalen Abmessungen von $b \times h = 2000 \text{ mm} \times 1250 \text{ mm}$ sind liegend anzuordnen.

Zur Befestigung der Gipsplatten an den vg. Stahlwinkeln sind Schnellbauschrauben nach DIN 18182-2 zu verwenden, wobei

- die 1. Plattenlage mit Schnellbauschrauben $\geq 3,5 \text{ mm} \times 25 \text{ mm}$, $a \leq 400 \text{ mm}$, und
- die 2. Plattenlage mit Schnellbauschrauben $\geq 3,5 \text{ mm} \times 35 \text{ mm}$, $a \leq 250 \text{ mm}$

zu befestigen ist.

Das Versatzmaß der horizontalen Fugen von der 1. Plattenlage zur 2. Plattenlage muss mindestens $a = 500$ mm betragen.

2.2.3 Fugenausbildung

Die Plattenstöße beider Plattenlagen sowie verbleibende Fugen zwischen der Beplankung und den angrenzenden Massivbauteilen sind mit einem Siniat Fugenspachtel (Fugenfüller) nach DIN EN 13963 zu verspachteln.

Tabelle 2: Trennwandkonstruktionen mit einer einseitig angeordneten Beplankung aus 2 x 12,5 mm dicken „Siniat Gipsplatten“

Beplankung	Unterkonstruktion	Mindest- dicke [mm]	Zulässige...		Dämmung
			Wandbreite [m]	Wandhöhe [m]	
„Siniat Gipsplatten“	umlaufend L-Winkel (Stahl) ≥ (30 mm x 30 mm), d ≥ 0,6 mm	2 x 12,5	2	4	ohne

2.3 Bestimmungen für die Ausführung der nichttragenden raumabschließenden Trennwandkonstruktionen der Feuerwiderstandsklasse **F 90**

Die d = 50 mm dicken Trennwandkonstruktionen sind entsprechend den nachfolgenden Abschnitten und den Anlagen zu diesem allgemeinen bauaufsichtlichen Prüfzeugnis auszuführen.

2.3.1 Unterkonstruktion

Im Bereich des Decken- und Fußbodenanschlusses sowie im seitlichen Anschlussbereich sind mindestens d = 0,6 mm dicke Stahlwinkel ≥ (35 mm x 30 mm) mit Nageldübeln ≥ (6 mm x 35 mm) im Abstand von a ≤ 500 mm an den Massivbauteilen kraftschlüssig zu befestigen. Dabei liegt der l = 30 mm lange Schenkel des Stahlwinkels am Massivbauteil an.

Alternativ dürfen Dübel aus Stahl (z. B. Schrauben / Stahldübel, Nagelanker) ≥ M6 bzw. Ø ≥ 6 mm (Spannungsquerschnittsfläche jeweils ≥ 20,1 mm²) verwendet werden, die für den Untergrund sowie die Anwendung geeignet sind und die den Angaben gültiger allgemeiner bauaufsichtlicher Zulassungen (abZ) des Deutschen Instituts für Bautechnik, Berlin, bzw. einer europäisch technischen Zulassung (ETA) bzw. einer europäisch technischen Bewertung (ETA) entsprechen.

Sofern die Zulassung bzw. Bewertung keine Aussagen zur erforderlichen Feuerwiderstandsdauer der Befestigungsmittel trifft, sind bei Anschluss an Stahlbeton Befestigungsmittel aus Stahl der Mindestgröße M8 mit der doppelten Setztiefe (z.B. 2h_{ef}) - mindestens jedoch 6 cm tief – und einer maximalen rechnerische Zugbelastung je Dübel von 500 N (vgl. DIN 4102-4: 1994-03, Abschnitt 8.5.7.5) einzubauen. Die effektive Setztiefe (h_{ef}) ist der gültigen Zulassung bzw. Bewertung zu entnehmen. Die Belastung auf die Dübel kann als zentrische Zugbeanspruchung (N), Querbeanspruchung (V) oder als Kombination (Schrägzugbeanspruchung) aus beiden aufgebracht werden.

Alternativ dürfen Dübel verwendet werden, deren brandschutztechnische Eignung durch eine Prüfung und Beurteilung über die jeweils erforderliche Feuerwiderstandsdauer durch eine anerkannte Prüfstelle erbracht wurde.

Dübel sind entsprechend den technischen Unterlagen (z. B. Montageanleitungen) und gemäß den Vorgaben der Zulassung bzw. Bewertung (abZ oder ETA) einzubauen.



In jedem Fall muss die Eignung der Dübel für den jeweiligen Untergrund und die Anwendung auch für den kalten Einbauzustand zulässig und nachgewiesen sein (Vorgaben für den kalten Einbauzustand gelten uneingeschränkt weiter).

2.3.2 Beplankung/Befestigung

Die Stahlwinkel $\geq (35 \text{ mm} \times 30 \text{ mm} \times 0,6 \text{ mm})$ sind einseitig mit $d = 2 \times 25 \text{ mm}$ dicken „Siniat Gipsplatten“ zu beplanken. Die Platten mit den maximalen Abmessungen von $b \times h = 2000 \text{ mm} \times 625 \text{ mm}$ sind liegend anzuordnen.

Zur Befestigung der Gipsplatten an den vg. Stahlwinkeln sind Schnellbauschrauben nach DIN 18182-2 zu verwenden, wobei

- die 1. Plattenlage mit Schnellbauschrauben $\geq 3,5 \text{ mm} \times 45 \text{ mm}$, $a \leq 170 \text{ mm}$, und
- die 2. Plattenlage mit Schnellbauschrauben $\geq 4,0 \text{ mm} \times 70 \text{ mm}$, $a \leq 170 \text{ mm}$

zu befestigen ist.

Das Versatzmaß der horizontalen Fugen von der 1. Plattenlage zur 2. Plattenlage muss mindestens $a = 300 \text{ mm}$ betragen.

2.3.3 Fugenausbildung

Die Plattenstöße beider Plattenlagen sowie verbleibende Fugen zwischen der Beplankung und den angrenzenden Massivbauteilen sind mit einem Siniat Fugenspachtel (Fugenfüller) nach DIN EN 13963 zu verspachteln.

Tabelle 3: Trennwandkonstruktionen mit einer einseitig angeordneten Beplankung aus $2 \times 25 \text{ mm}$ dicken „Siniat Gipsplatten“

Beplankung	Unterkonstruktion	Mindestdicke [mm]	Zulässige...		Dämmung
			Wandbreite [m]	Wandhöhe [m]	
„Siniat Gipsplatten“	umlaufend L-Winkel (Stahl) $\geq (35 \text{ mm} \times 30 \text{ mm})$, $d \geq 0,6 \text{ mm}$	2 x 25	2	4	ohne

3 Übereinstimmungsnachweis

Der Anwender der Bauart hat zu bestätigen, dass die Bauart entsprechend den Bestimmungen des allgemeinen bauaufsichtlichen Prüfzeugnisses ausgeführt wurde und die hierbei verwendeten Bauprodukte den Bestimmungen des allgemeinen bauaufsichtlichen Prüfzeugnisses entsprechen (Muster für diese Übereinstimmungserklärung siehe Seite 10).

4 Bestimmungen für Entwurf und Bemessung

Der Entwurf und die Bemessung haben entsprechend den für den Gegenstand nach 1.1 gültigen technischen Baubestimmungen unter Berücksichtigung der darüber hinausgehenden Randbedingungen dieses allgemeinen bauaufsichtlichen Prüfzeugnisses zu erfolgen.



5 Bestimmungen für Nutzung, Unterhalt, Wartung

Die Anforderungen an den Brandschutz sind auf Dauer nur sichergestellt, wenn der Gegenstand nach 1.1 stets in ordnungsgemäßem Zustand gehalten wird. Im Falle des Austauschs beschädigter Teile ist darauf zu achten, dass die neu einzusetzenden Materialien sowie der Einbau dieser Materialien den Bestimmungen und Anforderungen dieses allgemeinen bauaufsichtlichen Prüfzeugnisses entsprechen.

6 Rechtsgrundlage

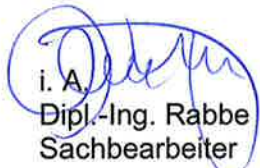
Dieses allgemeine bauaufsichtliche Prüfzeugnis wird aufgrund des § 19 der Niedersächsischen Bauordnung (NBauO) in der Fassung vom 3. April 2012 (Nds. GVBl. Nr. 5/2012, S. 46-73) zuletzt geändert durch das Gesetz zur Änderung der Niedersächsischen Bauordnung vom 12. September 2018 (Nds. GVBl. Nr. 12/2018, S. 190-196) in Verbindung mit der Verwaltungsvorschrift Technische Baubestimmungen (VV TB) gemäß RdErl. d. MU vom 21.01.2019 (Nds. MBl. Nr. 3/2019, S. 169-217) erteilt. In den Landesbauordnungen der übrigen Bundesländer sind entsprechende Rechtsgrundlagen enthalten.

7 Rechtsbehelfsbelehrung

Gegen diesen Bescheid kann innerhalb eines Monats nach Bekanntgabe Widerspruch bei der Materialprüfanstalt für das Bauwesen, Braunschweig, erhoben werden.


ORR Dipl.-Ing. Mittmann
Stellv. Leiter der Prüfstelle




i. A.
Dipl.-Ing. Rabbe
Sachbearbeiter

Verzeichnis der mitgeltenden Normen und Richtlinien siehe folgende Seite

Verzeichnis der Normen und Richtlinien

- DIN 4102-2 : 1977-09: Brandverhalten von Baustoffen und Bauteilen; Bauteile; Begriffe, Anforderungen und Prüfungen
- DIN 4102-4 : 1994-03: Brandverhalten von Baustoffen und Bauteilen; Zusammenstellung und Anwendung klassifizierter Baustoffe, Bauteile und Sonderbauteile
- DIN 4103-1: 1984-07 Nichttragende innere Trennwände; Anforderungen, Nachweise
- DIN 18182-2 : 2010-02: Zubehör für die Verarbeitung von Gipsplatten – Teil 2: Schnellbauschrauben, Klammern und Nägel
- DIN EN 13963 : 2014-09: Materialien für das Verspachteln von Gipsplatten-Fugen - Begriffe, Anforderungen und Prüfverfahren

Verwaltungsvorschrift Technische Baubestimmungen (VV TB), veröffentlicht im Niedersächsischen Ministerialblatt (jeweils gültiger Rund-
erlass des Ministeriums für Umwelt, Energie, Bauen und Klimaschutz
Niedersachsen)



Muster für
Übereinstimmungserklärung

- Name und Anschrift des Unternehmens, das die nichttragende raumabschließende Wandkonstruktion (Trennwandkonstruktion) hergestellt hat
- Baustelle bzw. Gebäude:
- Datum der Herstellung:
- Feuerwiderstandsklasse F 30 bzw. F 90 *)

Hiermit wird bestätigt, dass die nichttragende raumabschließende Wandkonstruktion (Trennwandkonstruktion) hinsichtlich aller Einzelheiten fachgerecht und unter Einhaltung aller Bestimmungen des allgemeinen bauaufsichtlichen Prüfzeugnisses Nr. P-3586/8692-MPA BS der Materialprüfanstalt für das Bauwesen, Braunschweig, vom 25.06.2019 hergestellt und eingebaut wurde.

Für die nicht vom Unterzeichner selbst hergestellten Bauprodukte oder Einzelteile wird dies ebenfalls bestätigt, aufgrund

- der vorhandenen Kennzeichnung der Teile entsprechend den Bestimmungen des allgemeinen bauaufsichtlichen Prüfzeugnisses *)
- eigener Kontrollen *)
- entsprechender schriftlicher Bestätigungen der Hersteller der Bauprodukte oder Teile, die der Unterzeichner zu seinen Akten genommen hat. *)

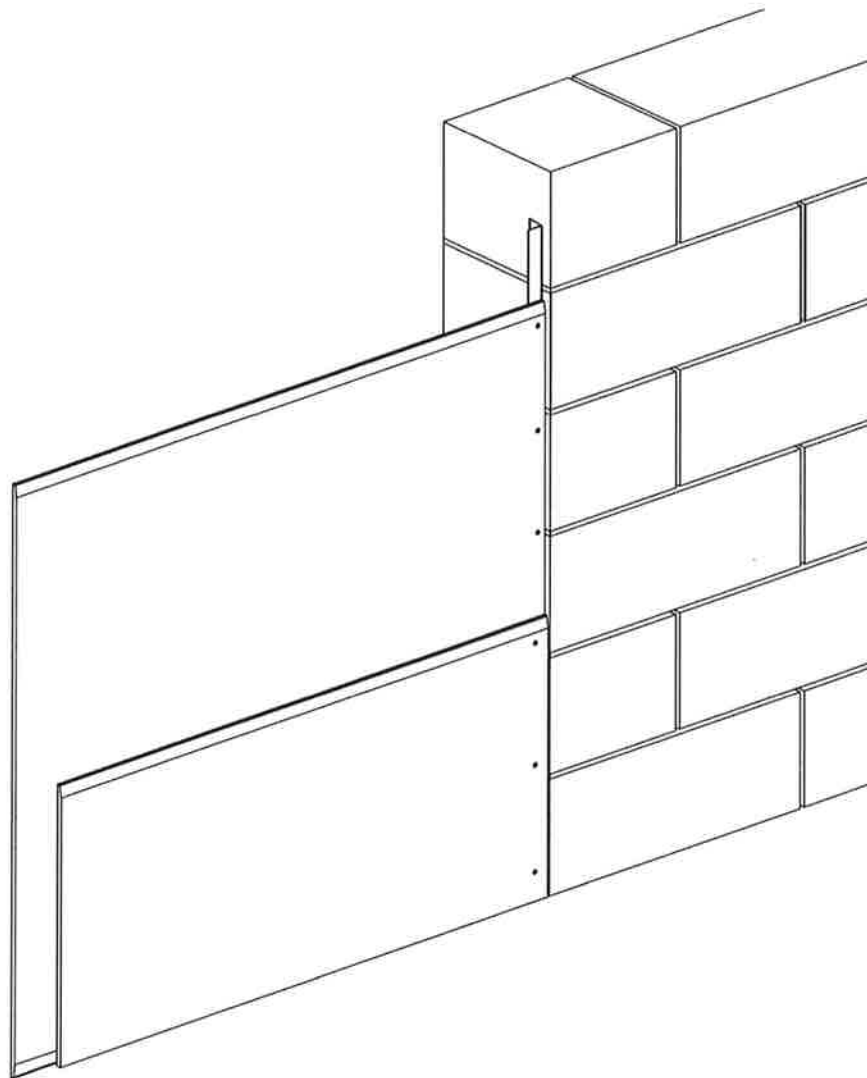
Ort, Datum

Stempel und Unterschrift

(Diese Bescheinigung ist dem Bauherrn zur Weitergabe an die zuständige Bauaufsichtsbehörde auszuhändigen.)



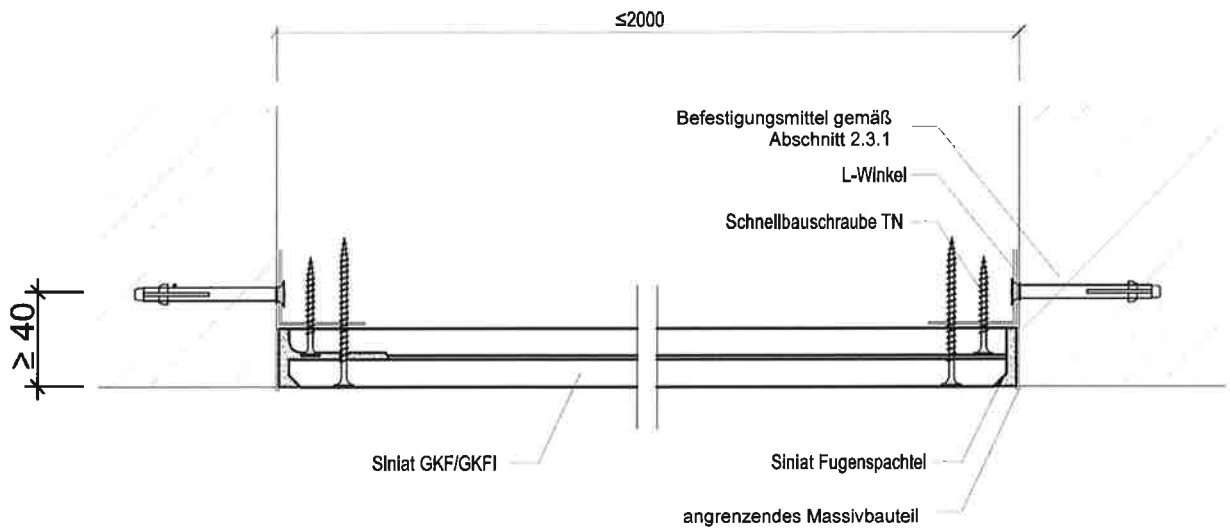
*) Nichtzutreffendes streichen



Nichttragende raumabschließende Wandkonstruktion
der Feuerwiderstandsklasse F 30 bzw. F 90 gemäß DIN 4102-2:1977-09

Isometrie

Anlage 1 zum
abP Nr.:
P-3586/8692-MPA BS
vom 25.06.2018



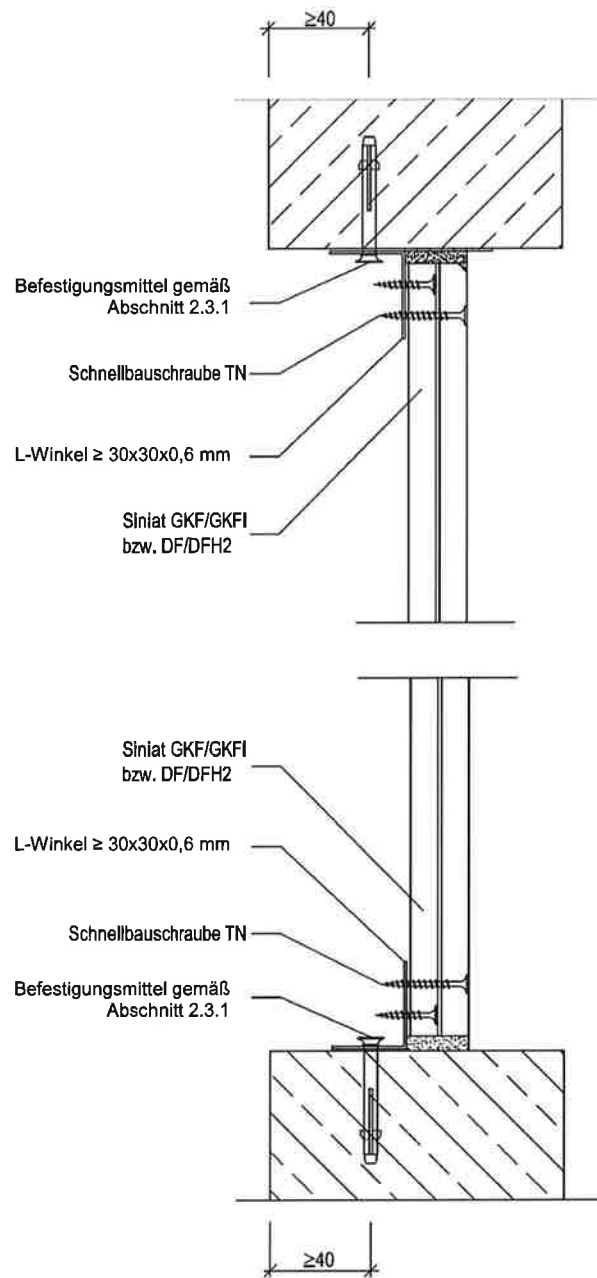
Maße in mm



Nichttragende raumabschließende Wandkonstruktion
 der Feuerwiderstandsklasse **F 30** gemäß DIN 4102-2:1977-09

Horizontalschnitt

Anlage 2 zum
 abP Nr.:
 P-3586/8692-MPA BS
 vom 25.06.2018

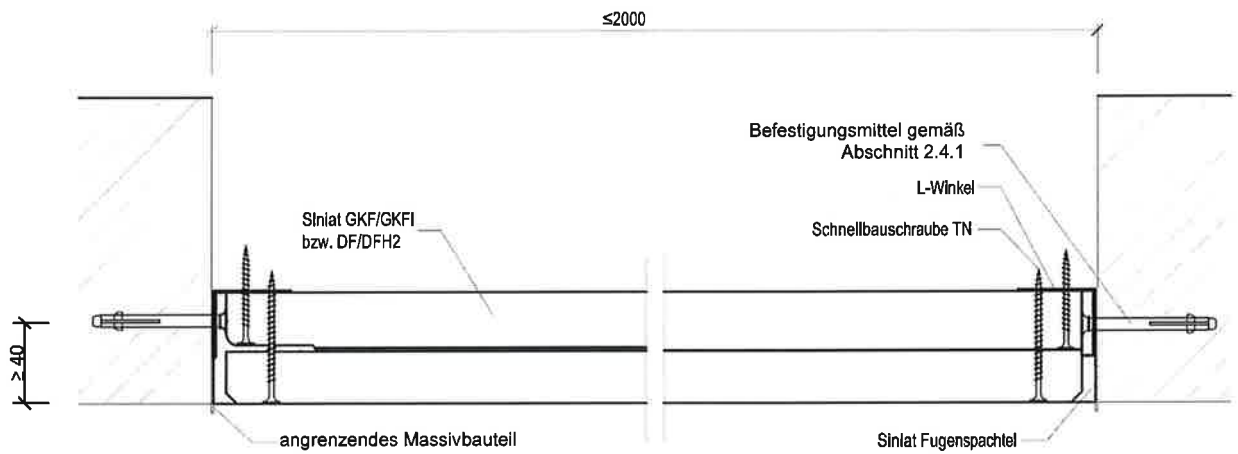


Maße in mm

Nichttragende raumabschließende Wandkonstruktion
 der Feuerwiderstandsklasse F 30 gemäß DIN 4102-2:1977-09

Vertikalschnitt

Anlage 3 zum
 abP Nr.:
 P-3586/8692-MPA BS
 vom 25.06.2018

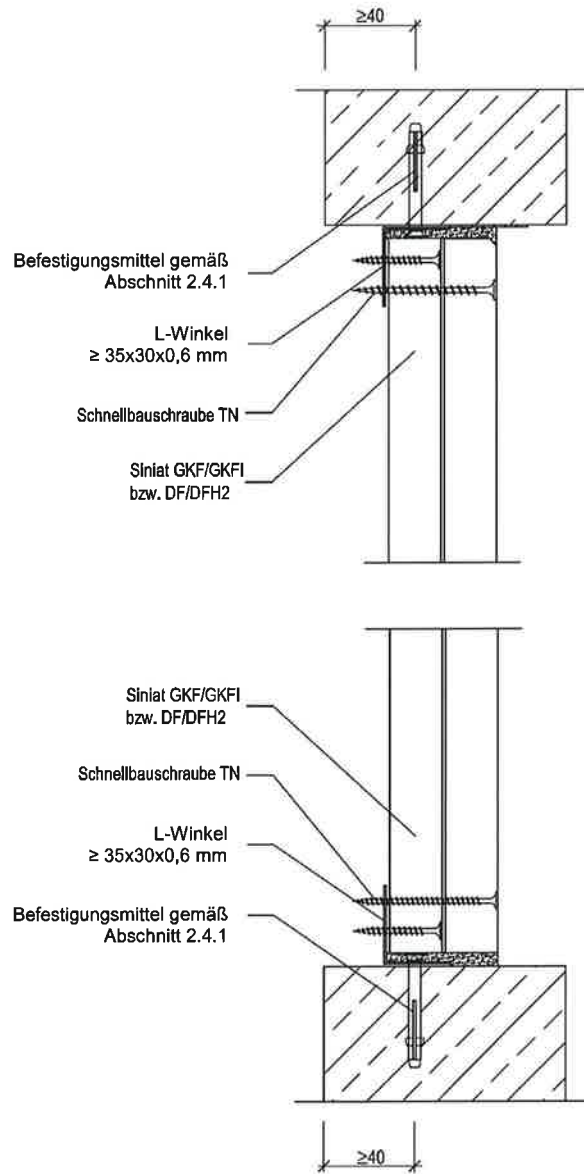


Maße in mm

Nichttragende raumabschließende Wandkonstruktion
 der Feuerwiderstandsklasse **F 90** gemäß DIN 4102-2:1977-09

Horizontalschnitt

Anlage 4 zum
 abP Nr.:
 P-3586/8692-MPA BS
 vom 25.06.2018



Maße in mm

Nichttragende raumabschließende Wandkonstruktion
 der Feuerwiderstandsklasse F 90 gemäß DIN 4102-2:1977-09

Vertikalschnitt

Anlage 5 zum
 abP Nr.:
 P-3586/8692-MPA BS
 vom 25.06.2018



Mfpa Leipzig GmbH

Prüf-, Überwachungs- und Zertifizierungsstelle für
Baustoffe, Bauprodukte und Bausysteme

Geschäftsbereich III - Baulicher Brandschutz
Dipl.-Ing. Sebastian Hauswaldt

Arbeitsgruppe 3.2 - Brandverhalten von Bauarten und Sonderkonstruktionen

B. Eng. Josephine Ried
Telefon +49 (0) 341 6582-236
ried@mfpa-leipzig.de

Gutachterliche Stellungnahme Nr. GS 3.2/14-390-3

vom 17. Dezember 2015
1. Ausfertigung

Gegenstand: Gutachterliche Stellungnahme zum Brandverhalten nichttragender, raumabschließender Schachtwandkonstruktionen ohne Unterkonstruktion der Feuerwiderstandsklassen F30, F60 und F90 unter besonderer Berücksichtigung von Konstruktionsdetails

Auftraggeber: Siniat GmbH
Frankfurter Landstraße 2-4
D-61440 Oberursel

Auftragsdatum: 31. März 2015

Bearbeiter: Dipl.- Ing. Sebastian Hauswaldt
B. Eng. Josephine Ried

Dieses Dokument besteht aus 7 Seiten und 7 Anlagen.

Dieses Dokument darf nur ungekürzt vervielfältigt werden. Eine Veröffentlichung – auch auszugsweise – bedarf der vorherigen schriftlichen Zustimmung der Mfpa Leipzig GmbH. Als rechtsverbindliche Form gilt die deutsche Schriftform mit Originalunterschriften und Originalstempel des/der Zeichnungsberechtigten.

Es gelten die Allgemeinen Geschäftsbedingungen (AGB) der Mfpa Leipzig GmbH.

Gesellschaft für Materialforschung und Prüfungsanstalt für das Bauwesen Leipzig mbH (Mfpa Leipzig GmbH)

Sitz: Hans-Weigel-Str. 2b – 04319 Leipzig/Germany
Geschäftsführer: Prof. Dr.-Ing. Frank Dehn
Handelsregister: Amtsgericht Leipzig HRB 17719
USt-Id Nr.: DE 813200649
Tel.: +49 (0) 341 - 6582-0
Fax: +49 (0) 341 - 6582-135

1 Anlass und Auftrag

Mit dem Schreiben vom 31. März 2015 beauftragte die *Siniat GmbH* die *MFPA Leipzig GmbH* eine gutachterlichen Stellungnahme zu verschiedenen Ausführungs- und Anschlussdetails von nichttragenden, raumabschließenden Schachtwandkonstruktionen ohne Unterkonstruktion mit einer einseitigen Beplankung aus Gips-Feuerschutzplatten mit einer Feuerwiderstandsklasse F30, F60 oder F90 bei einseitiger Brandbeanspruchung gemäß DIN 4102-2: 1977-09 [7] in Anlehnung an das allgemeine bauaufsichtliche Prüfzeugnis P-3586/8692-MPA BS [10] zu erstellen.

Dieses Schreiben soll dazu dienen, die unterschiedlichen Ausführungsvarianten und Anschlussdetails, die nicht explizit durch das allgemeine bauaufsichtliche Prüfzeugnis P-3586/8692-MPA BS [10] abgedeckt sind, brandschutztechnisch bewerten zu können.

2 Beschreibung der zu beurteilenden Schachtwandkonstruktion

Der grundsätzliche Aufbau der Wände soll gemäß den Vorgaben des allgemeinen bauaufsichtlichen Prüfzeugnisses P-3586/8692-MPA BS [10] erfolgen. Sofern nicht explizit Anschlüsse und Wandecken erläutert werden, gelten die brandschutztechnischen Bewertungen der vorliegenden Stellungnahme ausschließlich für flächige Wandkonstruktionen. Die im Folgenden aufgezählten Konstruktionsdetails und Abweichungen sollen brandschutztechnisch beurteilt werden. Hierbei wurden die Konstruktionsdetails hinsichtlich der Themen Anschlüsse und Durchführungen, Bekleidungen, konstruktive Abweichungen, F60-Konstruktion und Wandhöhen unterteilt.

2.1 Anschlüsse und Durchführung

In diesem Abschnitt werden konstruktive Details der Anschlüsse der Schachtwandkonstruktionen an Wände, Decken sowie an Stahlstützen und Stahlträger aufgeführt, sowie Durchführungen einzelner Leitungen (z.B. Rohrleitungen), brandschutztechnisch bewertet.

Die Decken-, Boden- und Wandanschlüsse können, alternativ zur Befestigung mit Stahlwinkelprofilen, mit 0,6 mm dicken CW-50- oder UW-50-Profilen nach DIN 18182-1: 2007-12 [2] und Metallschlagdübeln ($d = 6 \text{ mm}$) und Schrauben $\geq 4,5 \times 70 \text{ mm}$ im Abstand von $\leq 660 \text{ mm}$ ausgeführt werden. Ebenso ist eine Hinterlegung der Stahlwinkel- bzw. Stahlprofile mit Trennwanddichtungsband (mind. Baustoffklasse B2) möglich.

2.1.1 Bodenanschlüsse

Der Anschluss der Schachtwandkonstruktion an einen Rohboden oder ein Massivbauteil ist, wie in Anlage 1 Abbildung 1 und 2 dargestellt, auszuführen.

Der Bodenanschluss einer Schachtwandkonstruktion an einen schwimmenden Estrich kann gemäß der Anlage 1 Abbildung 3 bis Abbildung 6 ausgeführt werden.

Der Anschluss der Schachtwandkonstruktion an einen Trockenunterboden der gleichen Feuerwiderstandsklasse ist gemäß der Anlage 1 Abbildung 7 auszuführen.

2.1.2 Anschlüsse an bekleidete Stahlbauteile

Der Anschluss der Schachtwandkonstruktion an bekleidete Stahlträger/-stützen mit einer höheren Feuerwiderstandsklasse ist im allgemeinen bauaufsichtlichen Prüfzeugnis P-3586/8692-MPA BS [10] geregelt. Aus brandschutztechnischer Sicht kann auch ein Anschluss der Schachtwandkonstruktion an bekleidete Stahlbauteile gleicher Feuerwiderstandsklasse erfolgen (d.h. F 30 bei F 30-Schachtwänden, F 60 bei F 60-Schachtwänden oder F 90 bei F 90-Schachtwänden).



2.1.3 Wandanschlüsse

Die Siniat-Schachtwandkonstruktion darf, wie in Anlage 2 dargestellt, an eine Massivwand mit mindestens der gleichen Feuerwiderstandsklasse angeschlossen werden.

2.1.4 Bewegungsfuge

Bei der Ausführung der Siniat-Schachtwandkonstruktionen dürfen Bewegungsfugen mit innenliegenden Gipsplatten für eine F30-, F60 oder F90-Konstruktion gemäß dem in Anlage 5 Abbildung 1 dargestellten Konstruktionsaufbaus hergestellt werden.

2.1.5 Eckausbildung

Eckausbildungen der Siniat-Schachtwandkonstruktionen dürfen in Abhängigkeit von der Feuerwiderstandsfähigkeit mit 2 x 12,5 mm GKF-Platte für F 30, 2 x 20 mm GKF-Platte für F 60 oder 2 x 25 mm GKF-Platte für F 90 ausgeführt werden. Hinsichtlich der Ausführung gelten die Detailzeichnungen in Anlage 3.

2.1.6 Querabschottung

Die Siniat-Schachtwandkonstruktion darf wie in Anlage 2 Abbildung 7 und 8 dargestellt mit einer zusätzlichen Abtrennung/Querabschottung ausgeführt werden. Dabei erfolgt die Befestigung der Querabschottungen an der Schachtwand mit CW-Profilen.

2.1.7 Durchführungen

Durchführungen von einzelnen elektrischen Leitungen durch die Schachtwandkonstruktion sind zulässig und über das allgemeine bauaufsichtliche Prüfzeugnis P-3586/8692-MPA BS [10] geregelt.

Darüber hinaus sind Durchführungen von gebündelten Kabelleitungen durch die Schachtwandkonstruktion mittels allgemeiner bauaufsichtlicher Zulassung auf Grundlage der DIN 4102-9: 1990-05 [4] nachzuweisen.

2.2 Bekleidungen

In diesem Abschnitt werden konstruktive Details wie zusätzliche Lagen in oder auf den brandschutztechnisch bewerteten Ständerwandkonstruktionen aufgeführt.

2.2.1 LaHydro anstelle von GKF-Platten

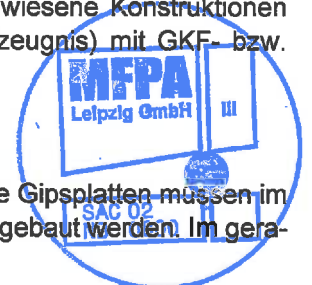
Bei der LaHydro-Platte handelt es sich um eine glasvliesummantelte Spezialplatte für Feucht- und Nassräume [11]. LaHydro-Platten sind nach DIN EN 13501-1: 2010-01 [8] mit der Baustoffklasse A2-s1,d0 klassifiziert.

Die Verwendung des Produktes LaHydro inklusive des zugehörigen Siniat-Fugenspachtels „Pallas hydro“ (Baustoffklasse A1 nach DIN EN 13963: 2014-09 [6]) anstelle einer gleich dicken "Siniat" Gips-Feuerschutzplatte (Typ GKF nach DIN 18180 und Typ DF nach DIN EN 520) ist möglich (GS 3.2/11-073-1 [9]), da sie hinsichtlich des Durchwärmungsverhaltens und der Standfestigkeit im Brandfall ein mindestens gleichwertiges Verhalten aufweist.

Aus brandschutztechnischer Sicht bestehen keine Bedenken allgemein nachgewiesene Konstruktionen (nach DIN 4102-4: 1994-03 [3] oder nach allgemeinem bauaufsichtlichen Prüfzeugnis) mit GKF- bzw. DF-Platten auf LaHydro-Platten zu übertragen.

2.2.2 Fugenversatz

Die Anordnung der Gipsplatten muss gemäß DIN 18181: 2008-10 [1] erfolgen. Die Gipsplatten müssen im horizontalen Bereich dicht gestoßen und bei mehrlagiger Beplankung versetzt eingebaut werden. Im geraden Wandaufbau sind Vertikalfugen nicht erlaubt.



Bei mehrlagiger Beplankung ist ein Versatz der Querstöße zwischen den Plattenlagen um mindestens 400 mm anzuordnen.

2.2.3 Trennwanddichtungsband

Die Hinterlegung der Stahl- bzw. Stahlwinkelprofile mit Trennwanddichtungsband (Dicke ≤ 5 mm, mindestens B2) beeinträchtigt die Feuerwiderstandsdauer der Schachtwandkonstruktion nicht.

2.3 Konstruktive Abweichungen

In diesem Abschnitt werden konstruktive Varianten hinsichtlich zusätzlicher Montage von Bauteilen an die Schachtwandkonstruktion in den brandschutztechnisch bewerteten Ständerwandkonstruktionen aufgeführt.

2.3.1 ELT-Dose

Die ELT-Dose ist auf der Rückseite mit einem Kasten aus Siniat-Gipsfeuerschutzplatten einzuhausen. Die Dicke der Einhausung muss mindestens der Beplankungsdicke der Schachtwandkonstruktion entsprechen. Die Gipsplatten der Einhausung sind mit der Beplankung der Schachtwandkonstruktion zu verschrauben. Hinsichtlich der Ausführung gelten die Detailzeichnungen in Anlage 6.

2.3.2 Revisionsöffnungen

Es dürfen für Schachtwände zugelassene Revisionsklappen (Nachweis durch allgemeine bauaufsichtliche Zulassung oder allgemeines bauaufsichtliches Prüfzeugnis) in F 30-, F 60- und F90-Schachtwände mit mindestens der gleichen Feuerwiderstandsklasse eingebaut werden. In Anlage 7 werden mögliche Aufbauten von F30 und F90 Revisionsklappen abgebildet. Die Ausführung hat nach den Angaben in der allgemeinen bauaufsichtlichen Zulassung oder dem allgemeinen bauaufsichtlichen Prüfzeugnis zu erfolgen.

Die Klassifizierung der Schachtwand mit Revisionsklappen ändert sich dadurch gemäß aktueller Bauregelliste A, Teil 3, Nr. 2.7 (Stand 2015/2) von F30 auf I30, von F60 auf I60 und von F90 auf I90.

2.3.3 Rammschutz

Das Aufbringen einer zusätzlichen Platte in Form einer Rammschutzplatte auf die Siniat-Schachtwandkonstruktion reduziert die Feuerwiderstandsfähigkeit der Wand nicht.

2.4 F60-Konstruktion

Analog zu denen im allgemeinen bauaufsichtlichen Prüfzeugnis P-3586/8692-MPA BS [10] beschriebenen F30- und F90-Konstruktionen kann eine Schachtwand ohne Unterkonstruktion der Feuerwiderstandsklasse F60 mit mindestens 2 x 20 mm Siniat-Gipsfeuerschutzplatten (GKF) ausgeführt werden.

2.5 Wandhöhen

Die nichttragende, raumabschließende Schachtwandkonstruktion ohne Unterkonstruktion muss von Rohdecke zu Rohdecke (oberer und unterer Anschluss) und von Massivwand zu Massivwand (seitliche Anschlüsse) gespannt werden. Sie darf mit einer Wandbreite von maximal 2 m und einer Wandhöhe von maximal 15 m hergestellt werden. Sofern statische Anforderungen entsprechend DIN 4103-1: 2015-06 [5] (z.B.: Einbaubereich 1 oder 2, Konsollasten) gestellt werden, sind zusätzliche Nachweise erforderlich.

3 Zusammenfassung

Auf der Grundlage des allgemeinen bauaufsichtlichen Prüfzeugnisses P-3586/8692-MPA BS [10], der zugrunde liegenden Prüfberichte und weiterer Prüferfahrungen bestehen bezüglich der in Abschnitt 2 beschriebenen Konstruktionsvarianten unter besonderer Berücksichtigung von Anschlüssen, Bekleidungen und konstruktiven Abweichungen keine Notwendigkeit die Feuerwiderstandsfähigkeit der Schachtwandkonstruktionen einzuschränken.

Aus brandschutztechnischer Sicht können seitens der MFPA Leipzig, die in Abschnitt 2 beschriebenen Schachtwandkonstruktionen bei einer einseitigen Brandbeanspruchung gemäß DIN 4102-2: 1977-09 [7] in die

Feuerwiderstandsklasse „F30“, „F60“ oder „F90“ gemäß DIN 4102-2: 1977-09 [7]

eingestuft werden. Diese Einstufung erfolgt unter der Voraussetzung, dass die Ausführung der Konstruktion den Angaben des Abschnitts 2 entspricht. Außerdem sind die Randbedingungen und Konstruktionsgrundsätze der vorgenannten brandschutztechnischen Nachweise, insbesondere des allgemeinen bauaufsichtlichen Prüfzeugnisses P-3586/8692-MPA BS [10] einzuhalten.

Unter Beachtung der vg. Randbedingungen können die in diesem Gutachten beschriebenen Ausführungsvarianten als nicht wesentliche Abweichungen zum allgemeinen bauaufsichtlichen Prüfzeugnis P-3586/8692-MPA BS [10] bewertet werden.

4 Besondere Hinweise

Die brandschutztechnische Beurteilung gilt nur, wenn sichergestellt ist, dass die Konstruktion durch herabstürzende Bauteile nicht negativ beeinträchtigt wird.

Die gutachterliche Stellungnahme gilt nur, sofern die anschließenden, aussteifenden bzw. tragenden Bauteile mindestens die gleiche Feuerwiderstandsfähigkeit wie die beurteilten Schachtwandkonstruktionen aufweisen.

Diese gutachterliche Stellungnahme gilt nur aus brandschutztechnischer Sicht. Sofern weitergehende, beispielsweise den Wärmeschutz, Schallschutz oder die Statik betreffende Anforderungen gestellt werden, sind zusätzliche Nachweise zu erbringen.

Die getroffenen Aussagen unterstellen die Beibehaltung der materiellen und konstruktiven Ausbildungen der betrachteten Konstruktionen, die im Rahmen dieses Gutachtens beschrieben wurden. Es sei an dieser Stelle darauf hingewiesen, dass Änderungen auch im Detail möglicherweise zu anderen Schlüssen führen könnten. Sonderlösungen oder Abweichungen bedürfen der gesonderten Bewertung.

Die Gültigkeit dieser gutachterlichen Stellungnahmen endet mit der Gültigkeit des zugehörigen allgemeinen bauaufsichtlichen Prüfzeugnisses P-3586/8692-MPA BS [10].

Dieses Dokument ersetzt keinen Konformitäts- oder Verwendbarkeitsnachweis im Sinne der Bauordnungen (national/ europäisch)

Leipzig, den 17. Dezember 2015



Dipl. Ing. S. Hauswaldt
Geschäftsbereichsleiter



B. Eng. J. Ried
Bearbeiterin

Anlagenverzeichnis

- Anlage 1 Bodenanschlüsse
- Anlage 2 Wandanschlüsse
- Anlage 3 Eckausbildung
- Anlage 4 Deckenanschlüsse an Massivbauteile
- Anlage 5 Bewegungsfuge
- Anlage 6 Hohlwanddosen
- Anlage 7 Revisionsklappen



Unterlagen

- [1] DIN 18181: 2008-10 *Gipsplatten im Hochbau - Verarbeitung*
- [2] DIN 18182-1: 2007-12 *Zubehör für die Verarbeitung von Gipsplatten - Teil 1: Profile aus Stahlblech*
- [3] DIN 4102-4: 1994-03 *Brandverhalten von Baustoffen und Bauteilen - Teil 4: Zusammenstellung und Anwendung klassifizierter Baustoffe, Bauteile und Sonderbauteile*
- [4] DIN 4102-9: 1990-05 *Brandverhalten von Baustoffen und Bauteilen; Kabelabschottungen; Begriffe, Anforderungen und Prüfungen*
- [5] DIN 4103-1: 2015-06 *Nichttragende innere Trennwände - Teil 1: Anforderungen und Nachweise*
- [6] DIN EN 13963: 2014-09 *Materialien für das Verspachteln von Gipsplatten-Fugen - Begriffe, Anforderungen und Prüfverfahren*
- [7] DIN 4102-2: 1977-09 *Brandverhalten von Baustoffen und Bauteilen, Bauteile: Begriffe, Anforderungen und Prüfungen*
- [8] DIN EN 13501-1: 2010-01 *Klassifizierung von Bauprodukten und Bauarten zu ihrem Brandverhalten; Teil 1: Klassifizierung mit den Ergebnissen aus den Prüfungen zum Brandverhalten von Bauprodukten*
- [9] GS 3.2/11-073-1 *"Brandverhalten von Trockenbau-Konstruktionen nach DIN 4102-4 sowie allgemeinen bauaufsichtlichen Prüfzeugnissen in Verbindung mit LaHydro-Plattenbekleidungen anstelle mit GKF-Platten nach DIN 18180 bzw. Typ DF nach DIN EN 520 zwecks Beantragung einer allgemeinen bauaufsichtlichen Zulassungen (abZ) beim Deutschen Institut für Bautechnik, Berlin" erstellt von der MFPA Leipzig GmbH am 2. April 2011*
- [10] P-3586/8692-MPA BS *"Nichttragende, raumabschließende Wandkonstruktion ohne Unterkonstruktion der Feuerwiderstandsklasse F30 und F90 gemäß DIN 4102-2: 1977-09 bei einseitiger Brandbeanspruchung" erstellt von MPA BS am 02. Juni 2014*
- [11] *Produktdatenblatt "LAHYDRO GKFi 12,5", Stand 1. Oktober 2013 erstellt von Siniat GmbH "bandgefertigte Gipsplatte, Typ GM-FH1 nach DIN EN 15283-1 für Wand- und Deckenbekleidungen sowie- beplankungen im Innenbereich und im vor Witterungseinflüssen geschützten Außenbereich" und allgemeine bauaufsichtliche Zulassung Z-9.1-7445 erstellt durch das DIBt am 14. August 2013 "Glasvliesummantelte Spezial-Gipsplatte LaHydro"*



Anlage 1 - Bodenanschlüsse

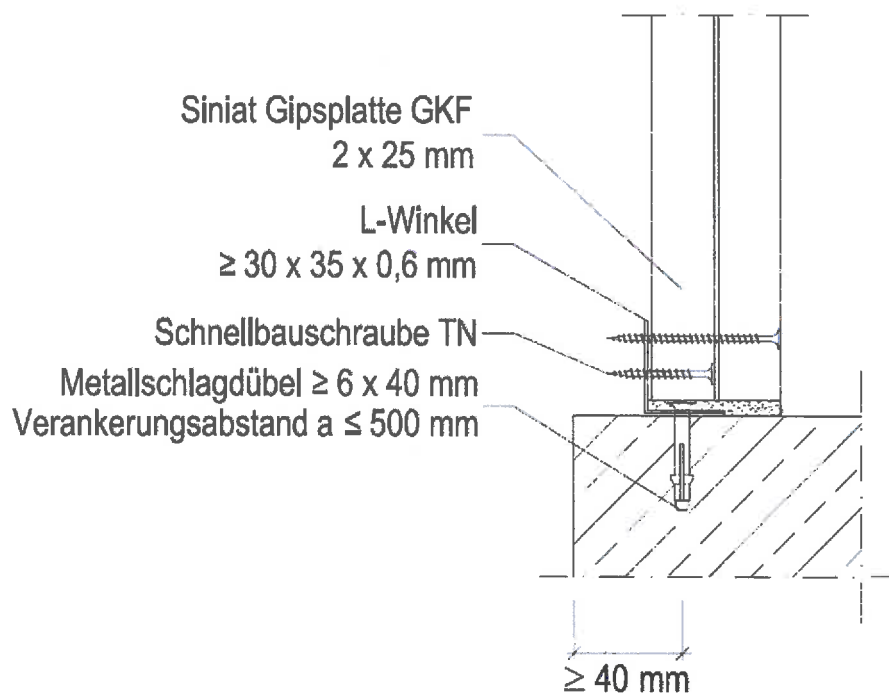


Abbildung 1 Anschluss Massivbauteil F 90

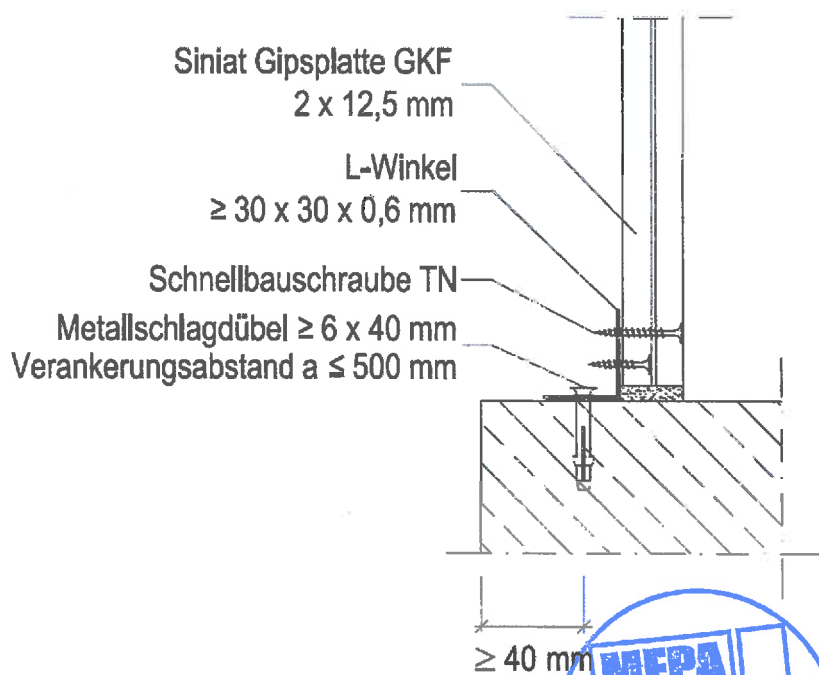
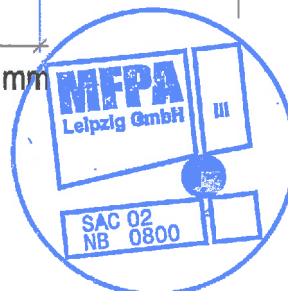


Abbildung 2 Anschluss Massivbauteil F 30



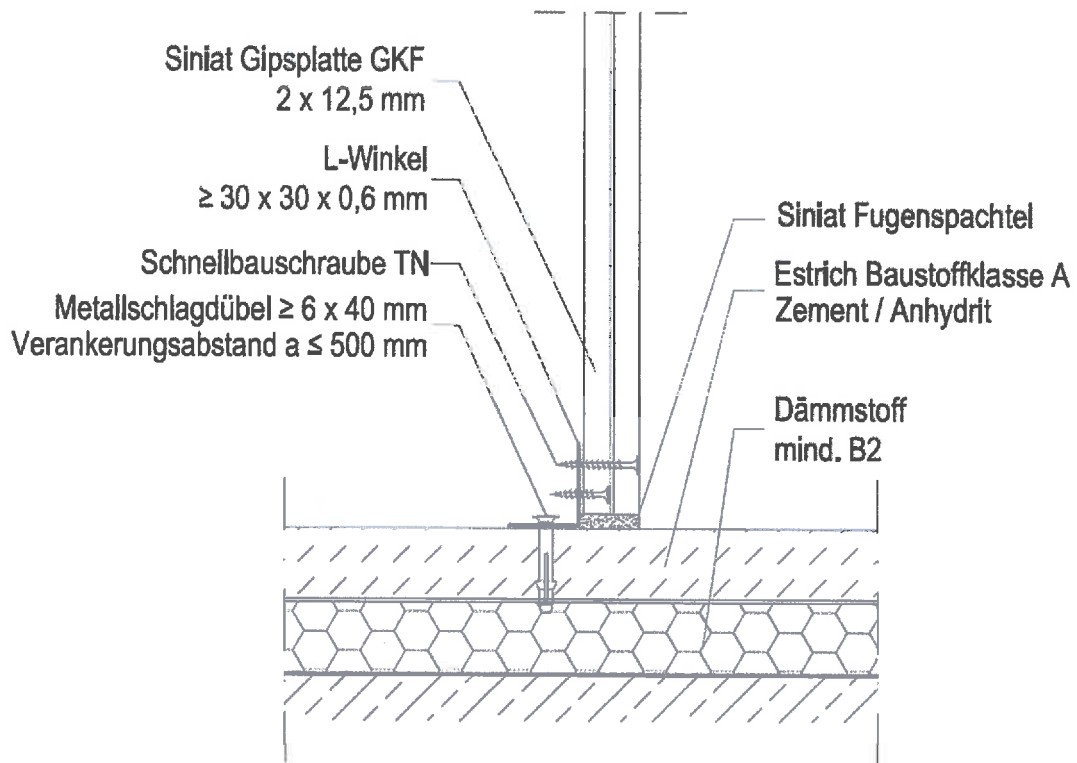


Abbildung 3 Anschluss an schwimmenden Estrich F 30 - Variante 1

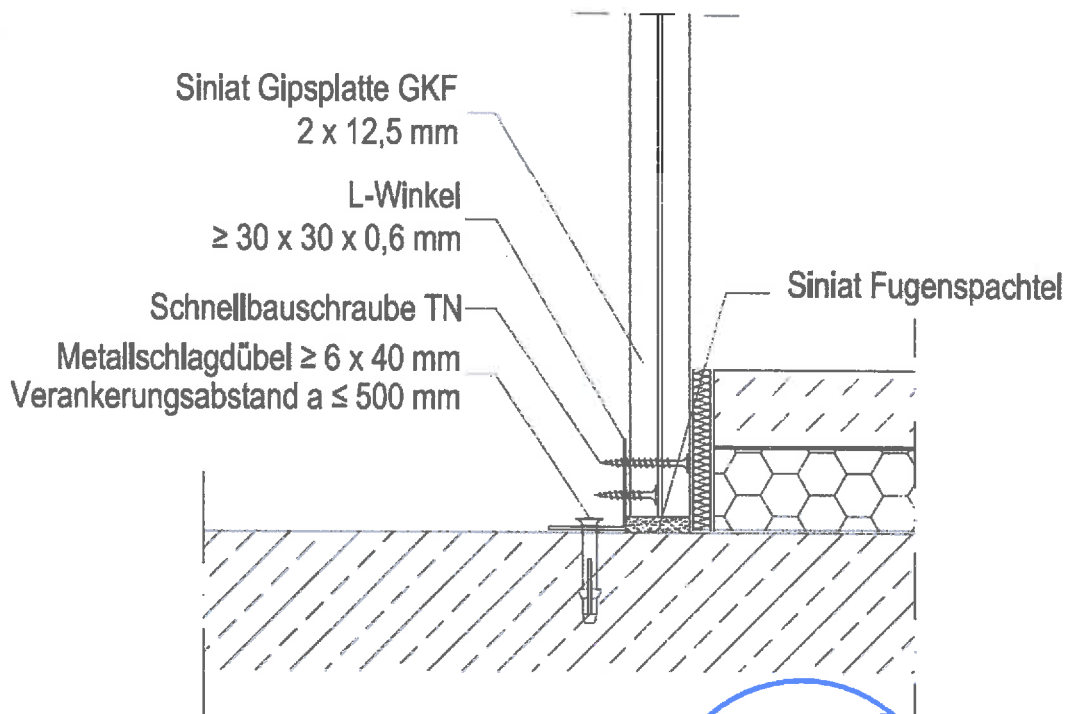
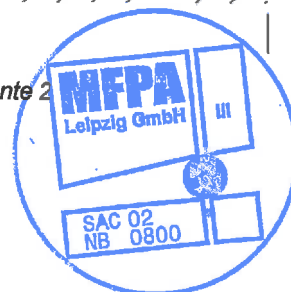


Abbildung 4 Anschluss an schwimmenden Estrich F 30 - Variante 2



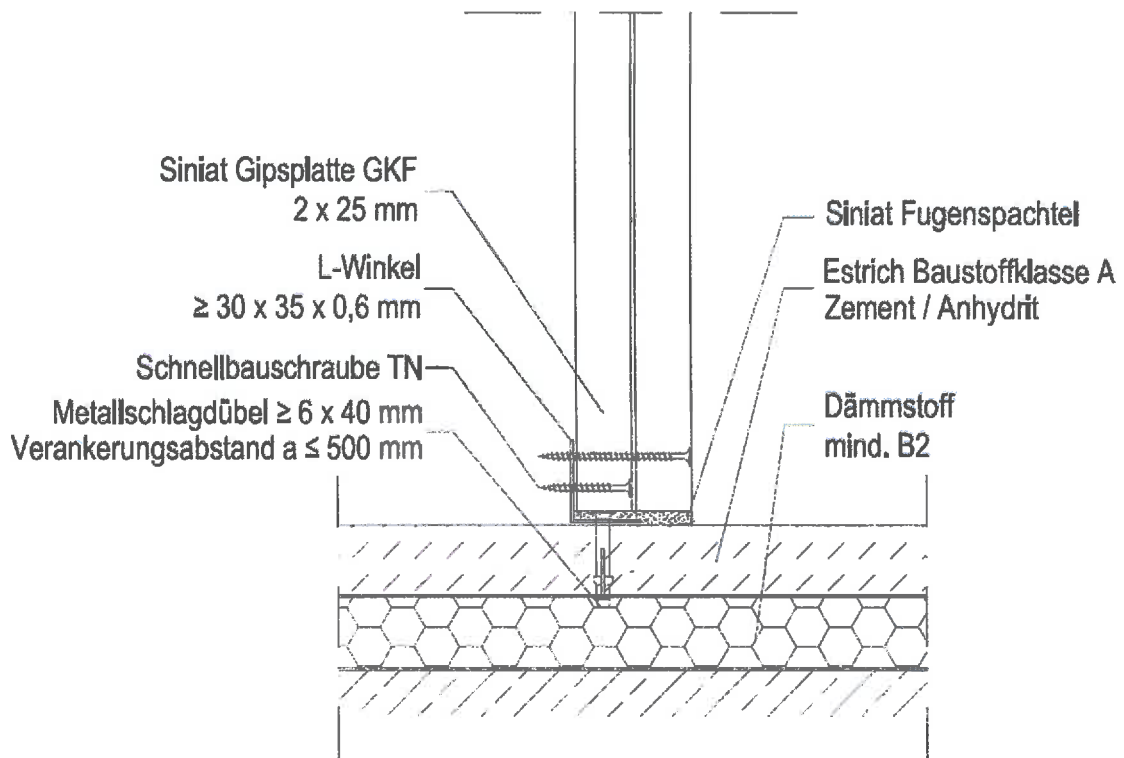


Abbildung 5 Anschluss an schwimmenden Estrich F 90 - Variante 1

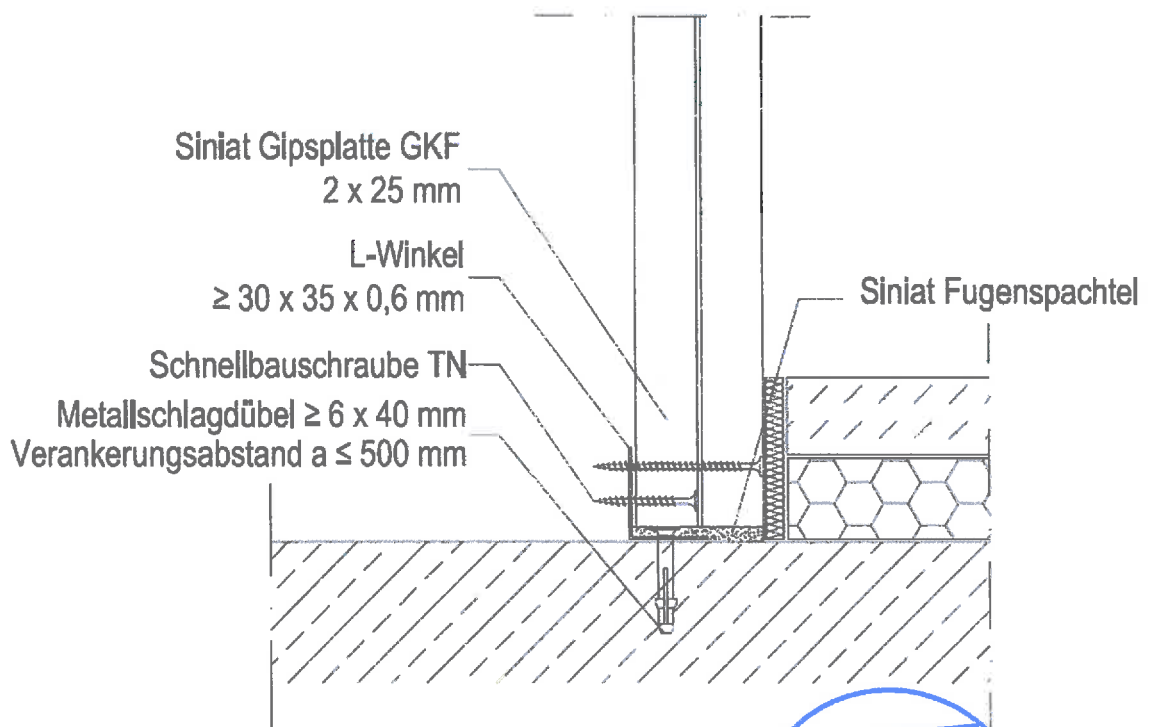


Abbildung 6 Anschluss an schwimmenden Estrich F 90 - Variante 2



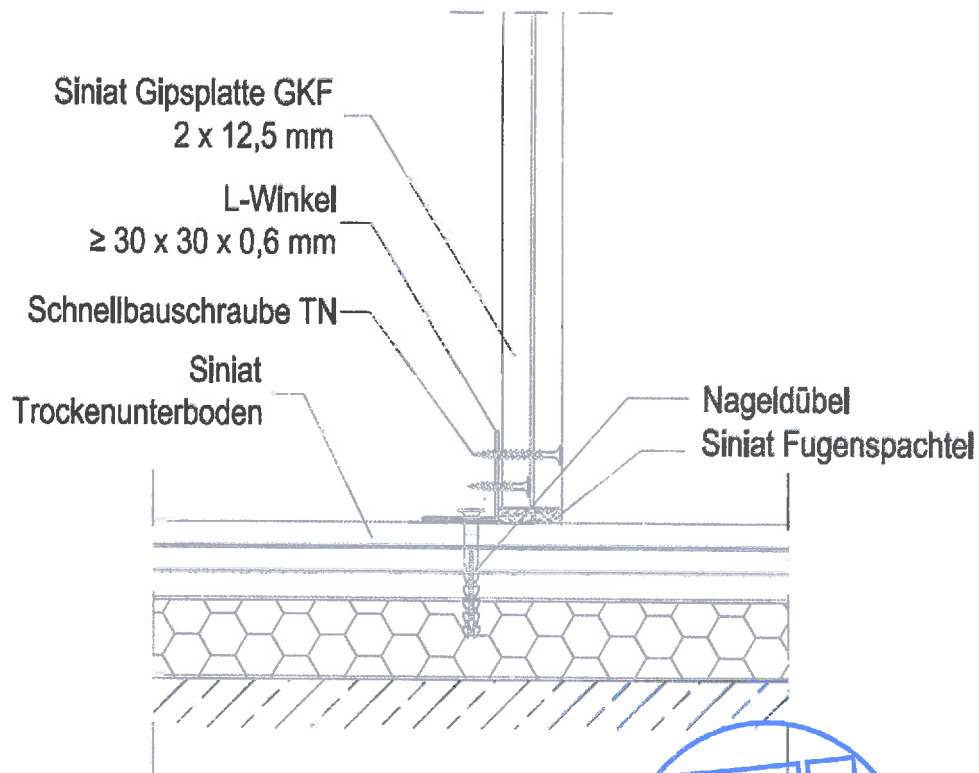
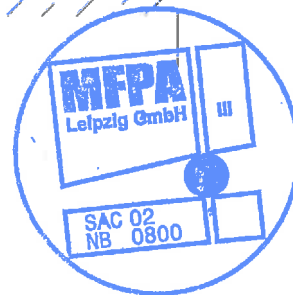


Abbildung 7 Anschluss an Trockenunterboden F 30



Anlage 2 – Wandanschlüsse

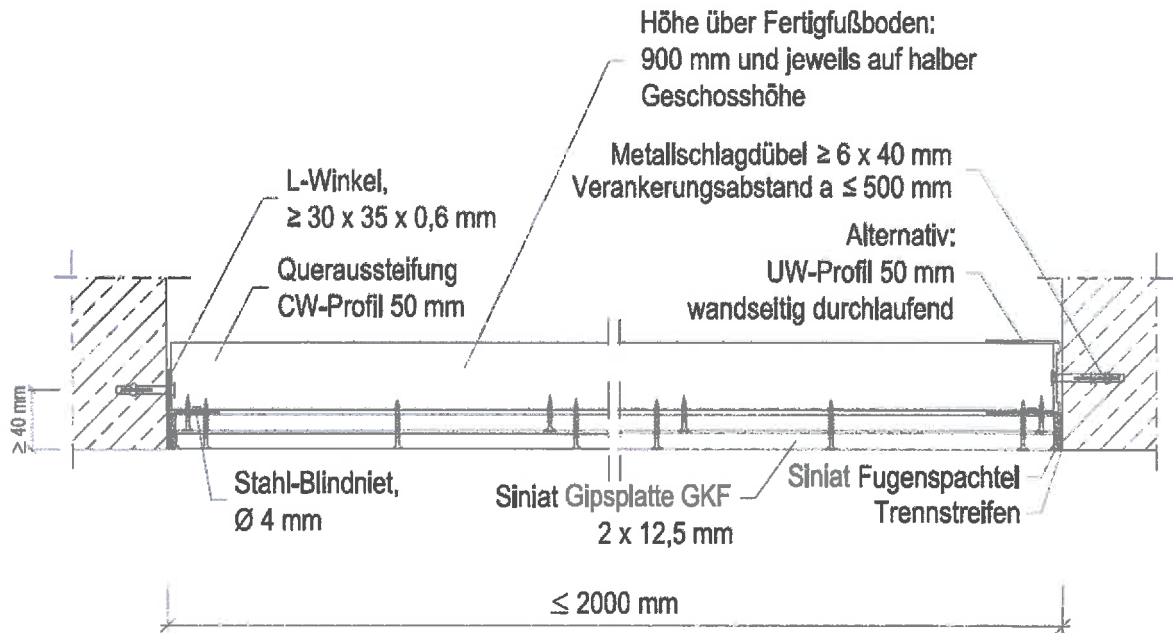


Abbildung 1 Schnitt - seitlicher Wandanschluss an Massivwand mit Queraussteifung F 30

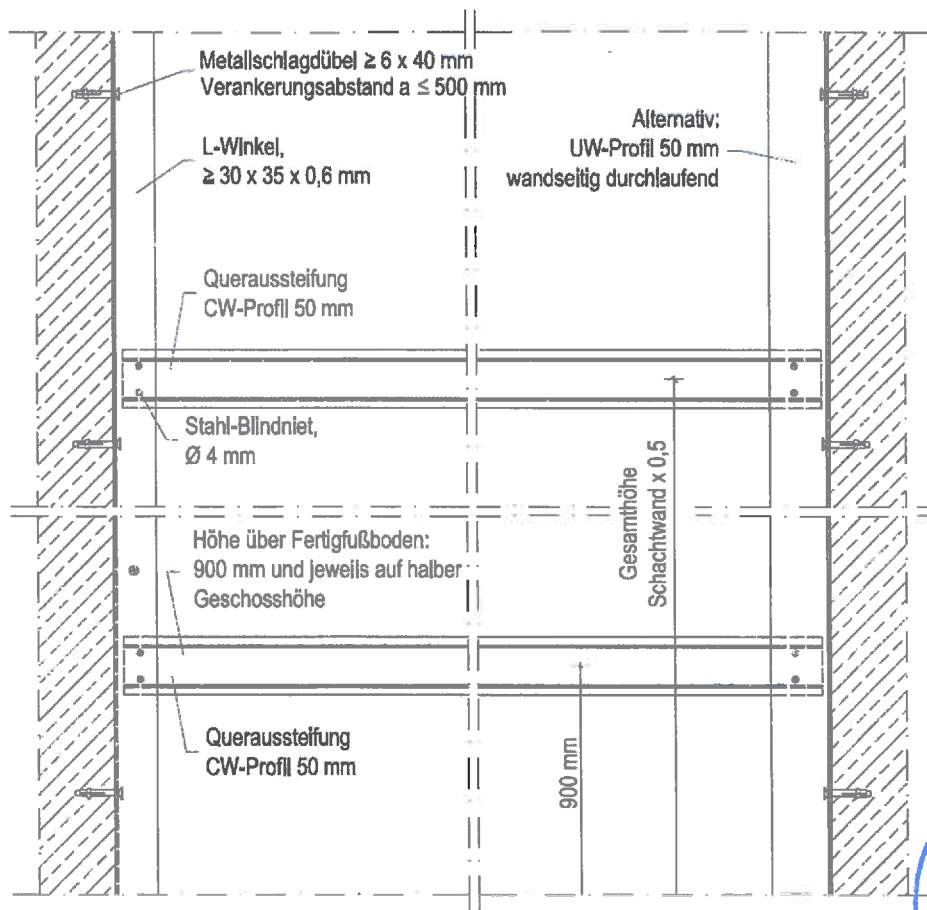
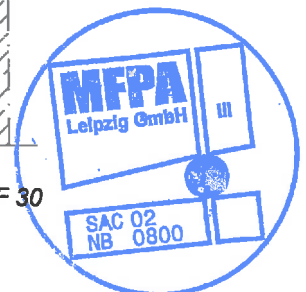


Abbildung 2 Ansicht - seitlicher Wandanschluss an Massivwand mit Queraussteifung F 30



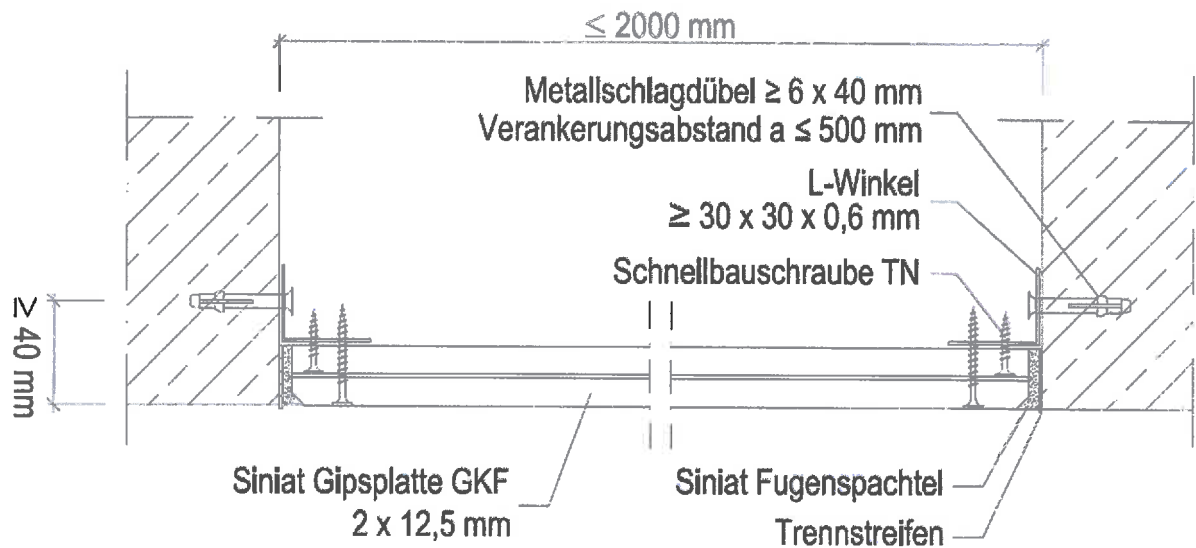


Abbildung 3 seitlicher Wandanschluss an Massivwand F 30

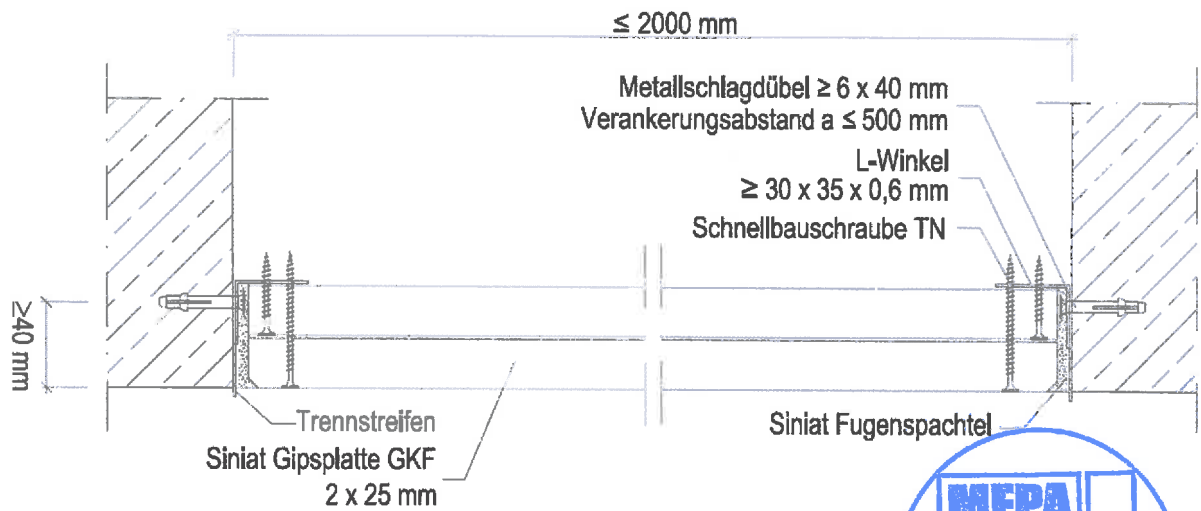


Abbildung 4 seitlicher Wandanschluss an Massivwand F 90



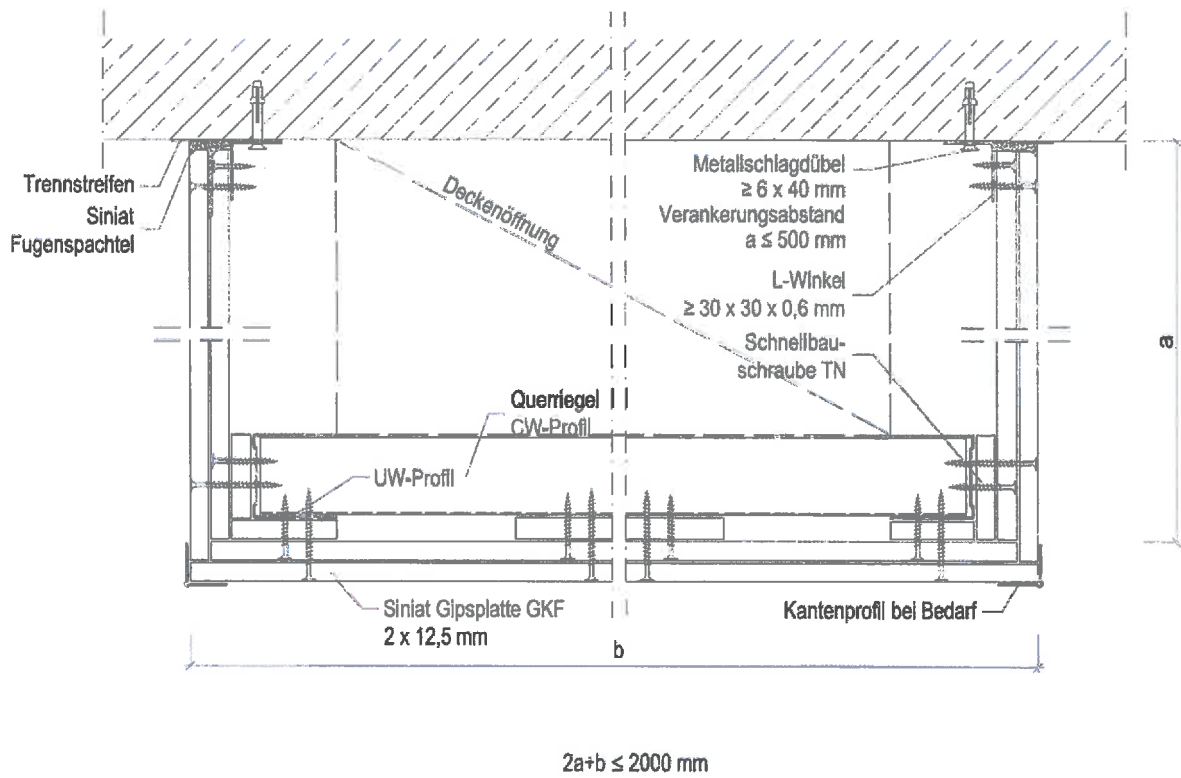


Abbildung 5 starrer Wandanschluss an Massivwand F 30

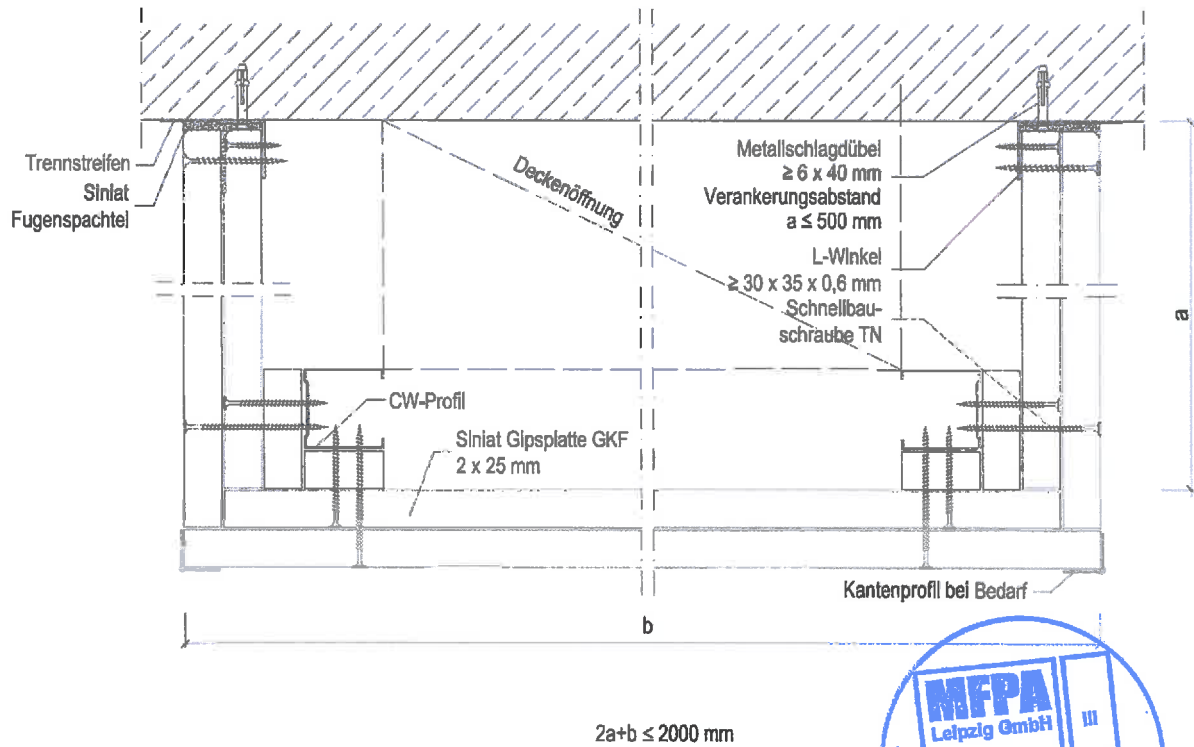
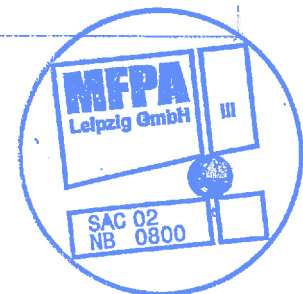


Abbildung 6 starrer Wandanschluss an Massivwand F 90



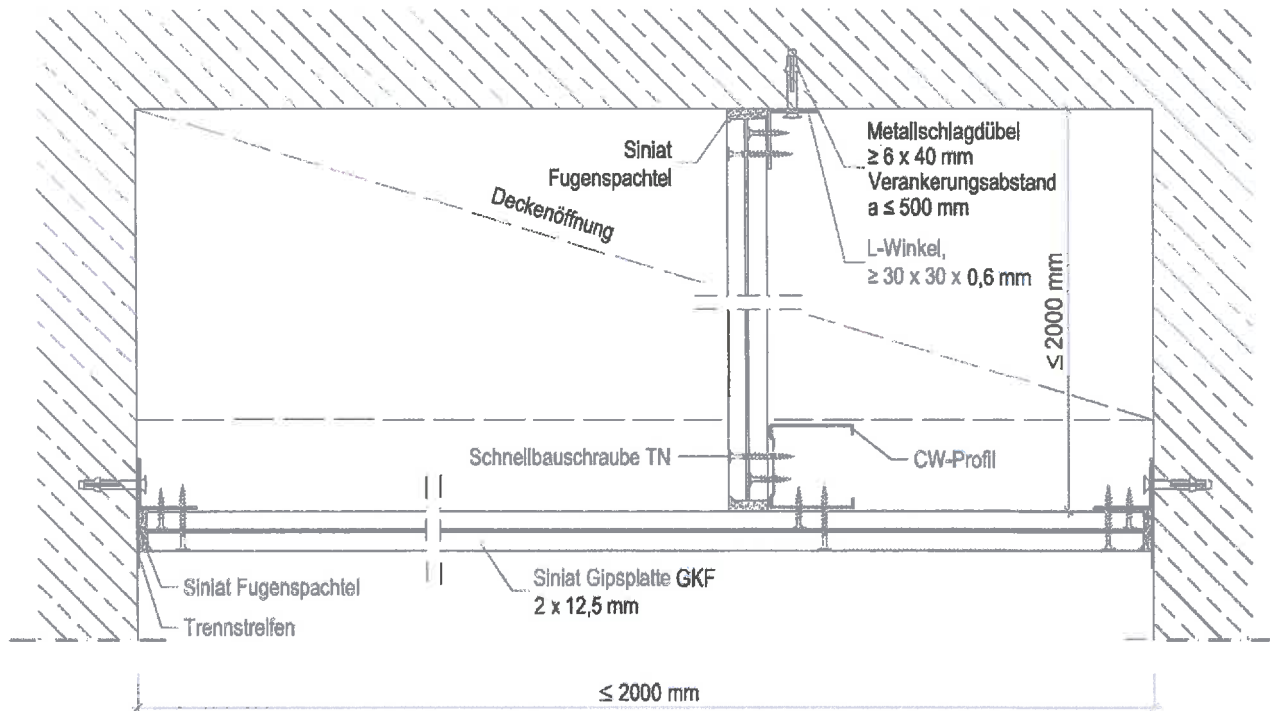


Abbildung 7 Schachtwand mit Querabschottung F 30

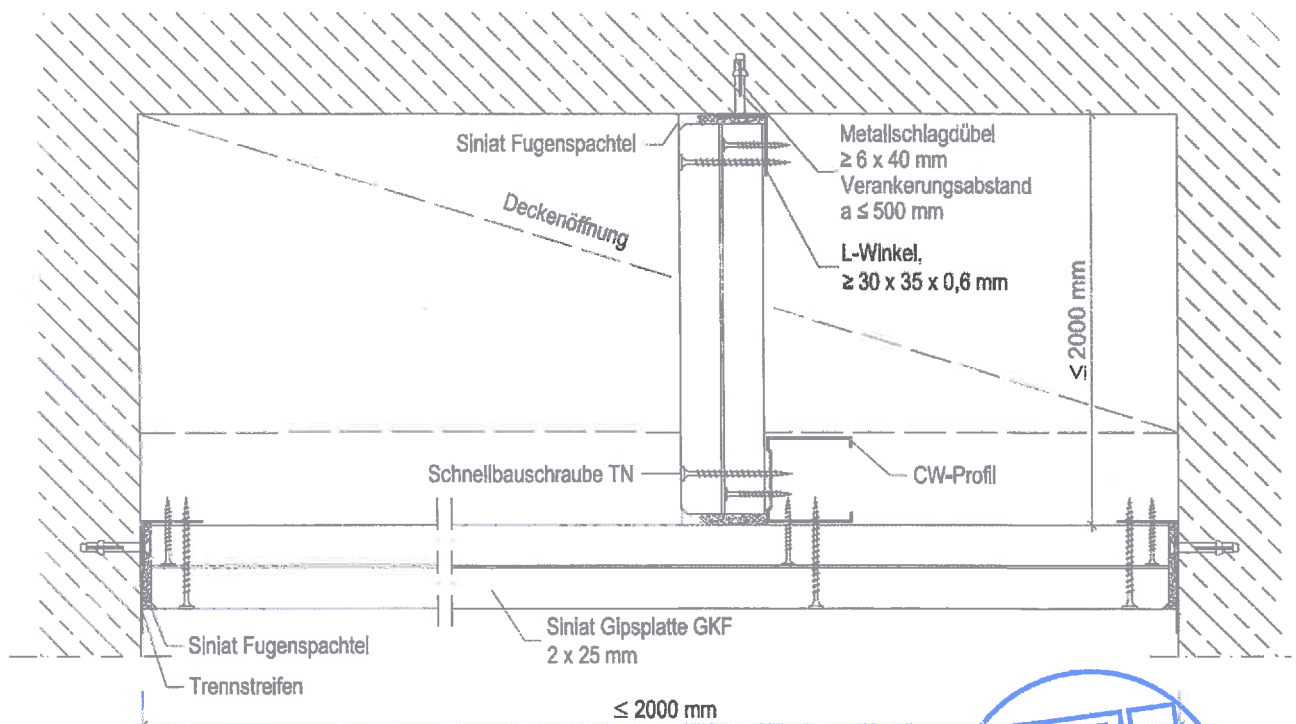


Abbildung 8 Schachtwand mit Querabschottung F 90



Anlage 3 – Eckausbildung

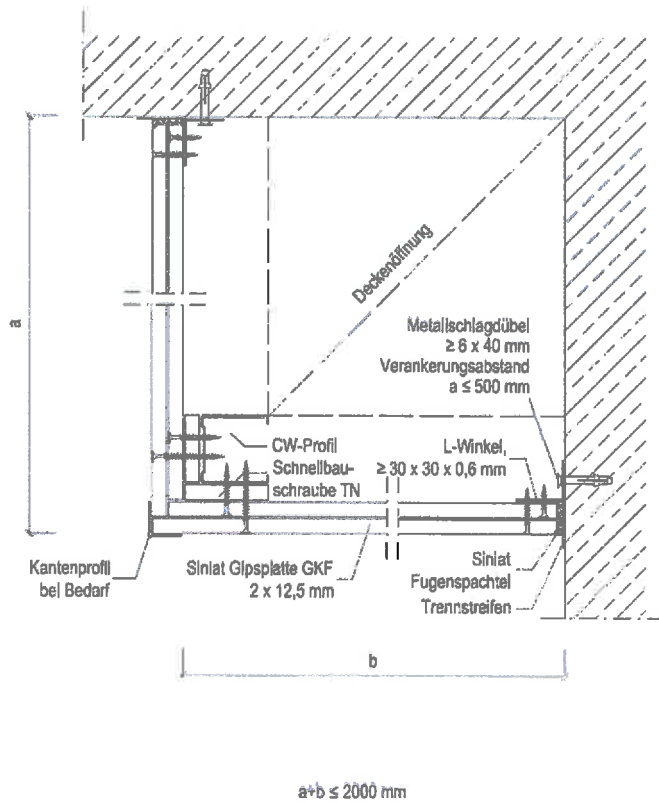


Abbildung 1 rechtwinklige Eckausbildung F 30

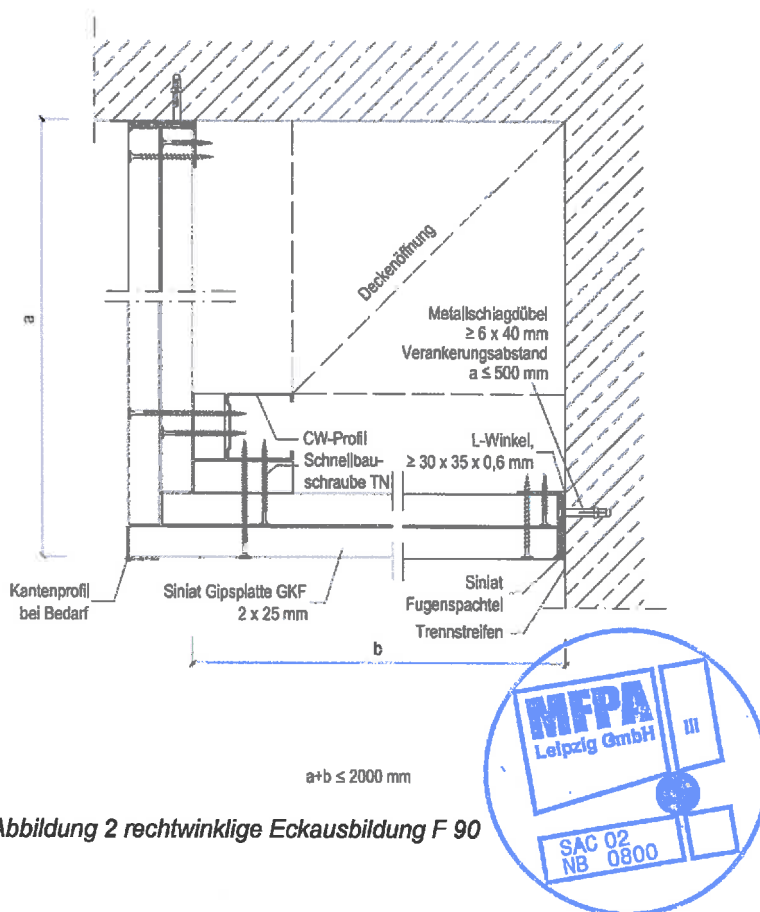


Abbildung 2 rechtwinklige Eckausbildung F 90

Anlage 4 – Deckenanschlüsse Massivbauteile

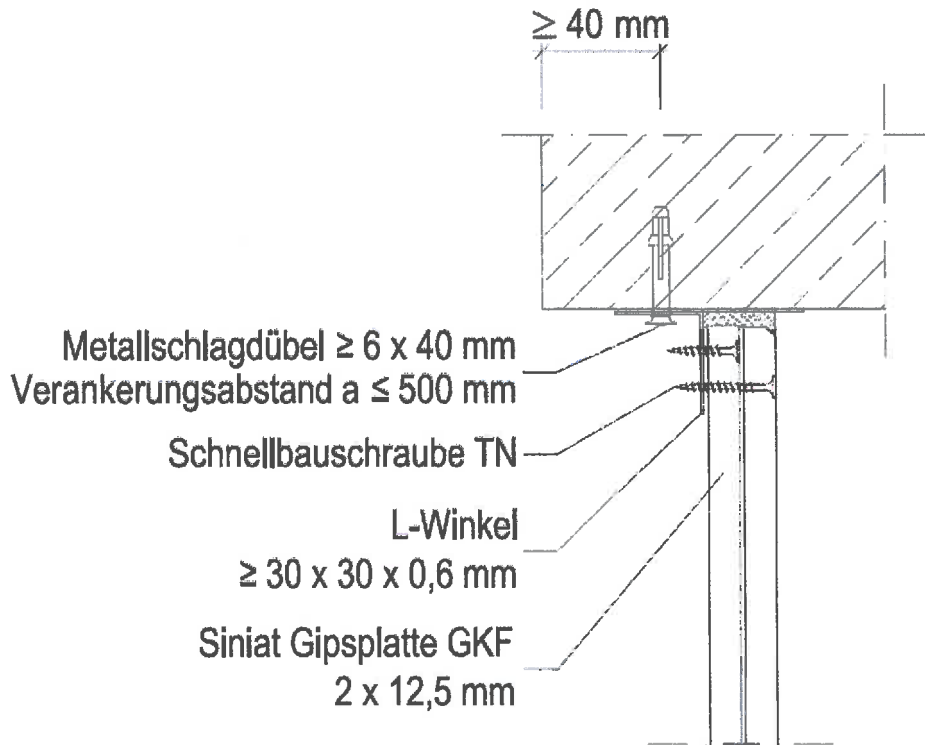


Abbildung 1 Deckenanschluss F 30

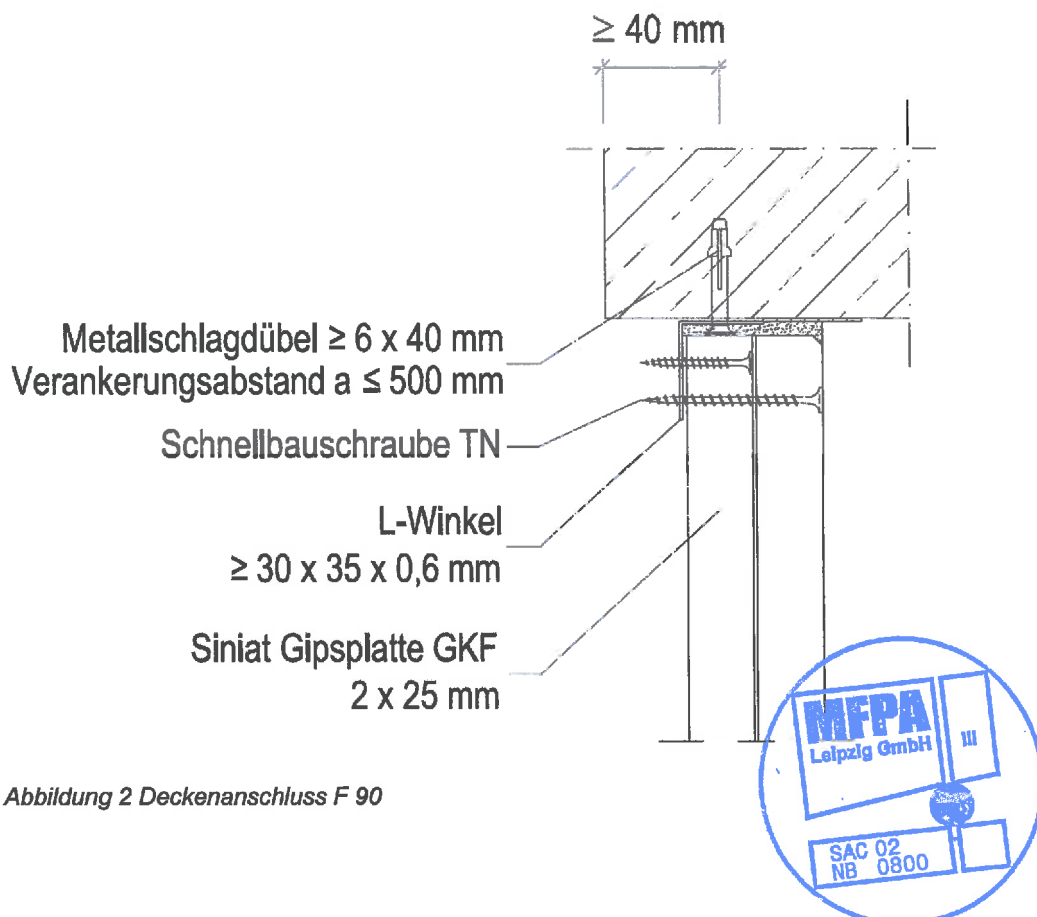


Abbildung 2 Deckenanschluss F 90

Anlage 5 - Bewegungsfuge

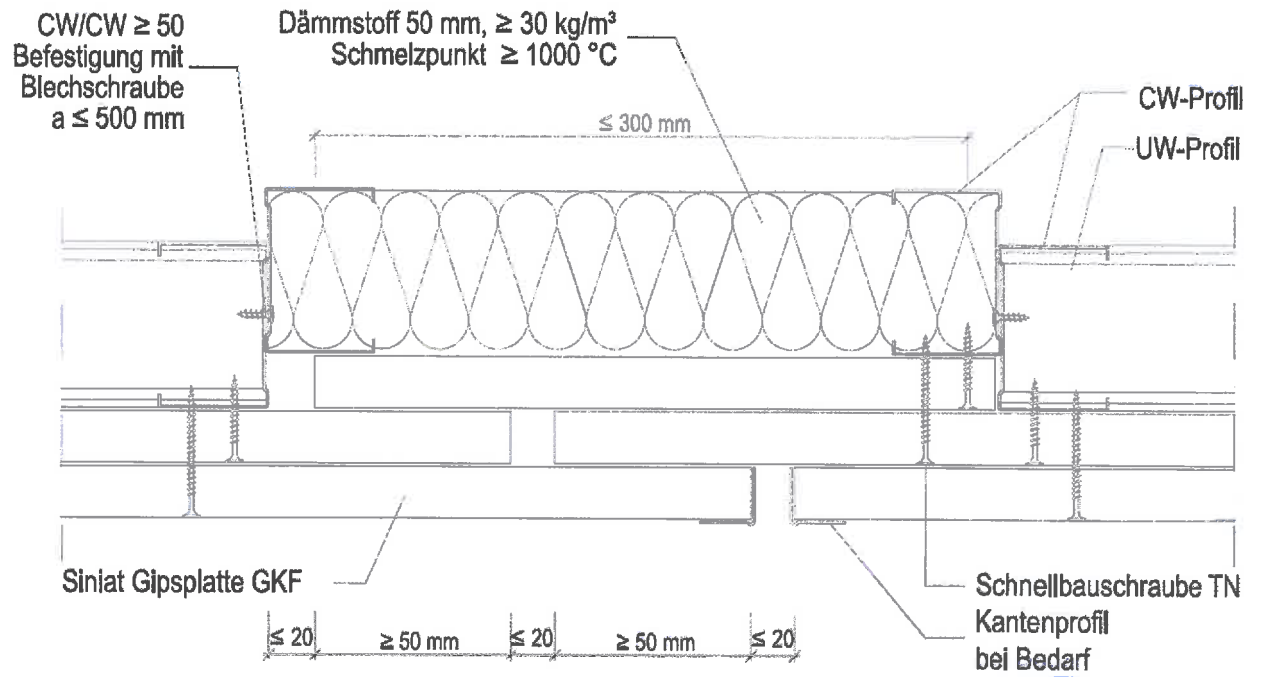
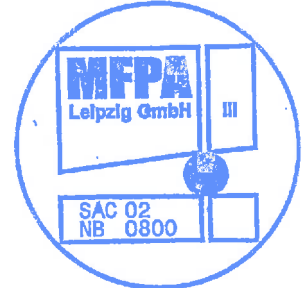


Abbildung 1 Bewegungsfuge mit versetzter Beplankung



Anlage 6 – Hohlwanddosen

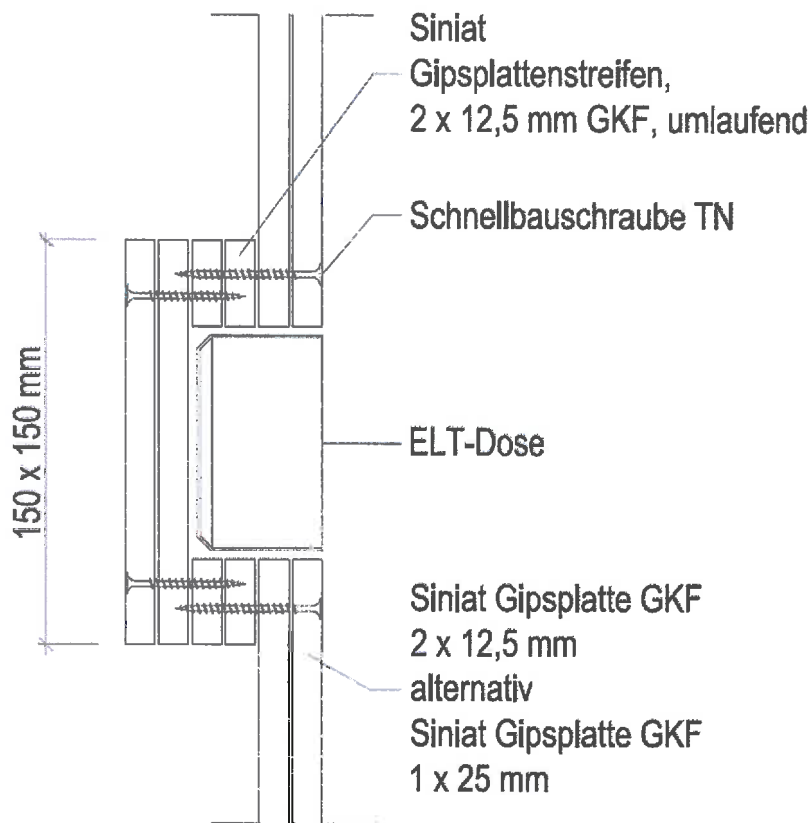


Abbildung 1 Hohlwanddose F 30

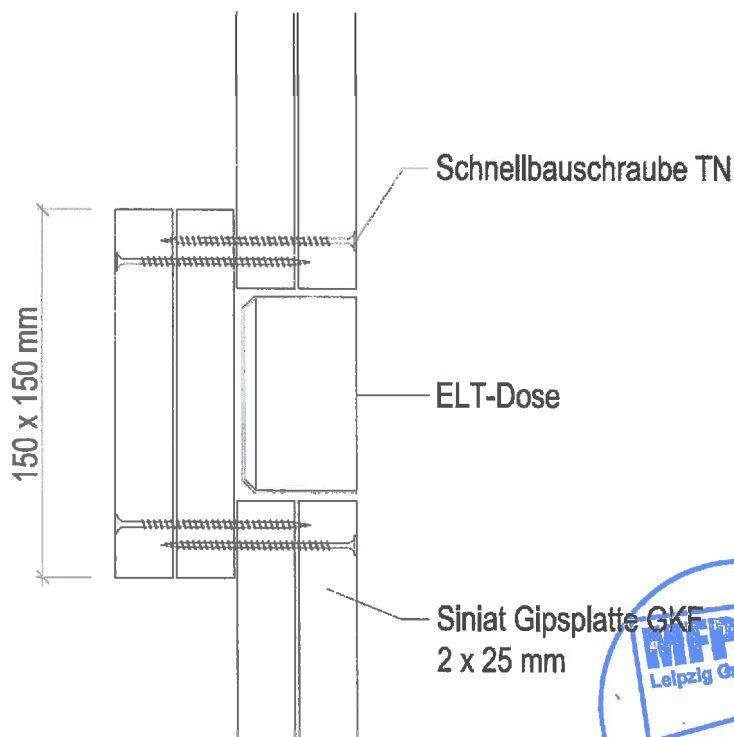


Abbildung 2 Hohlwanddose F 90



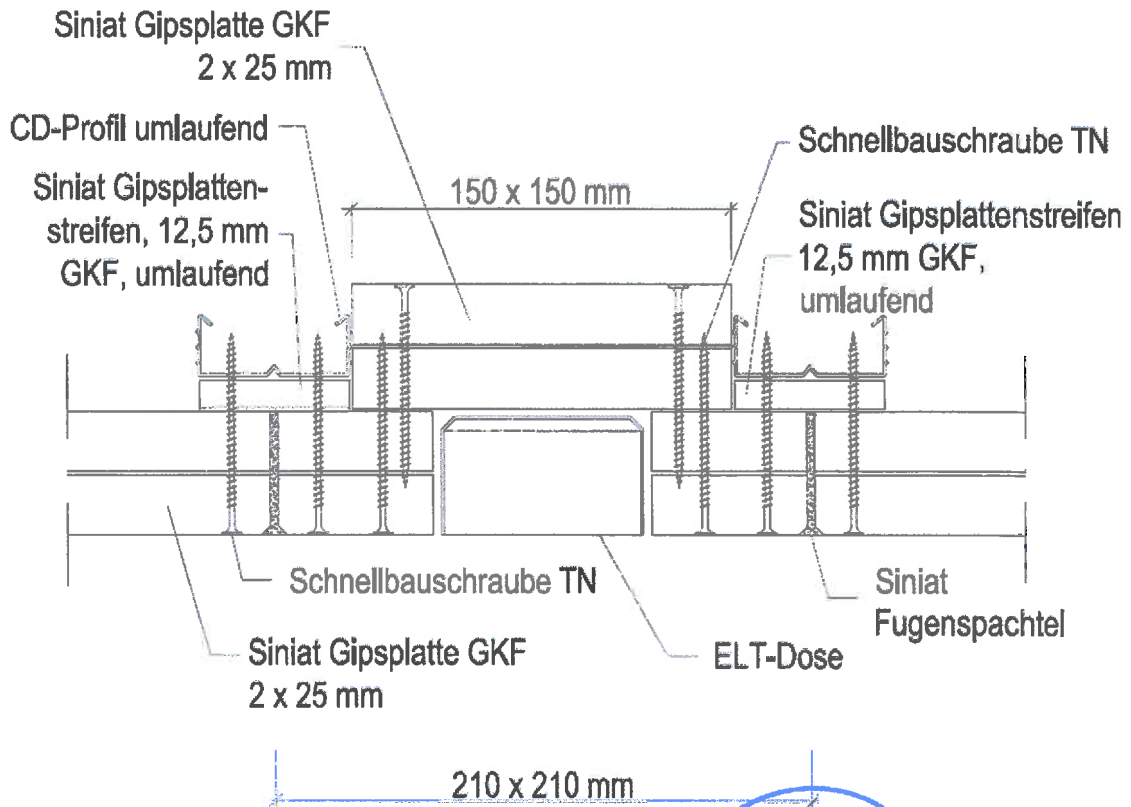
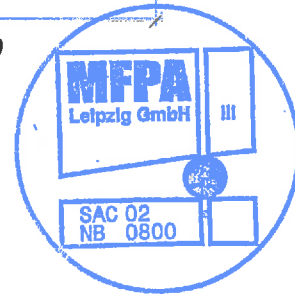


Abbildung 3 nachträglicher Einbau der Hohlwanddose in F 90



Anlage 7 - Revisionsklappen

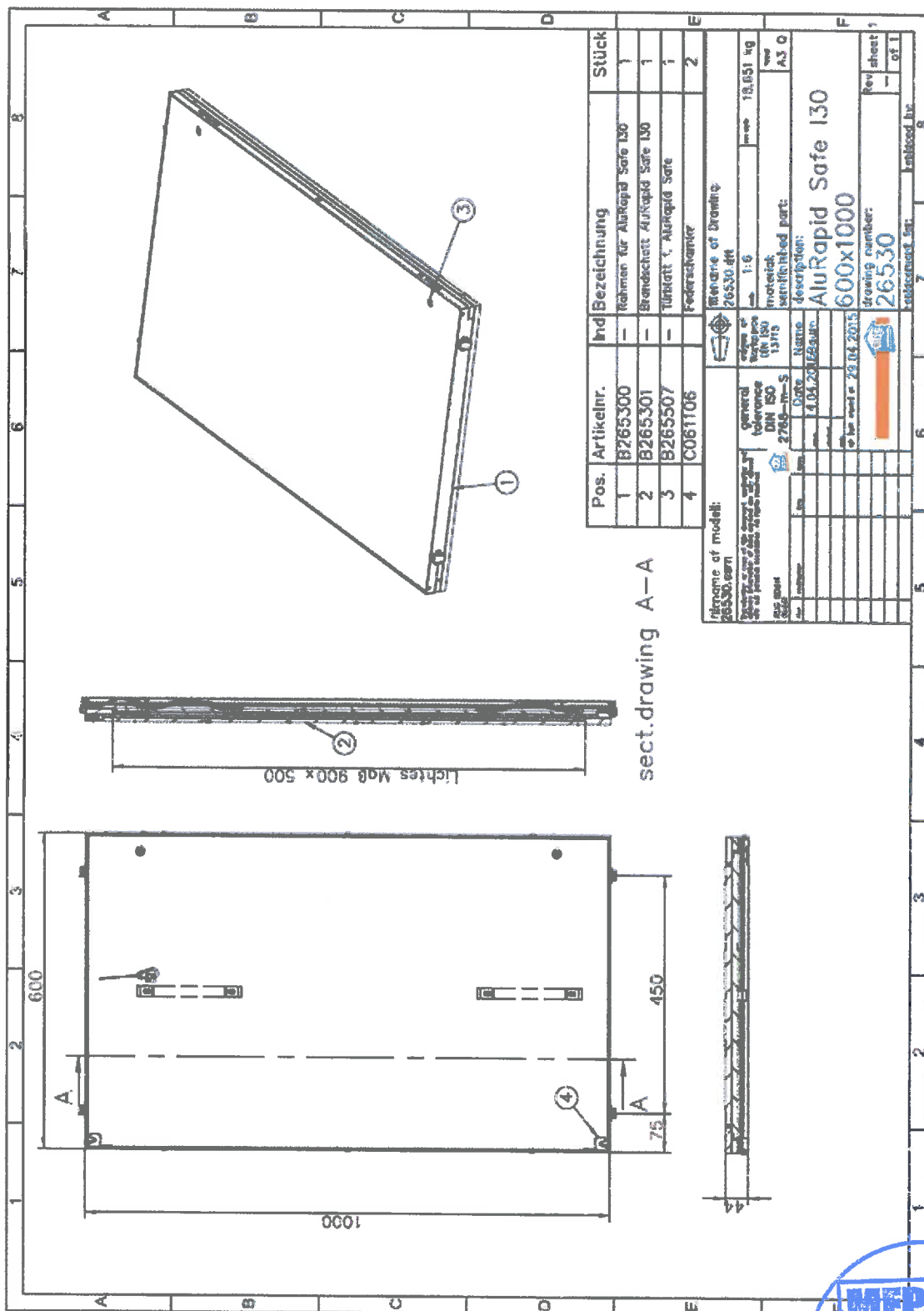
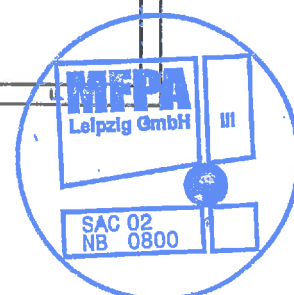


Abbildung 1 Revisionsklappe AluRapid Safe I 30



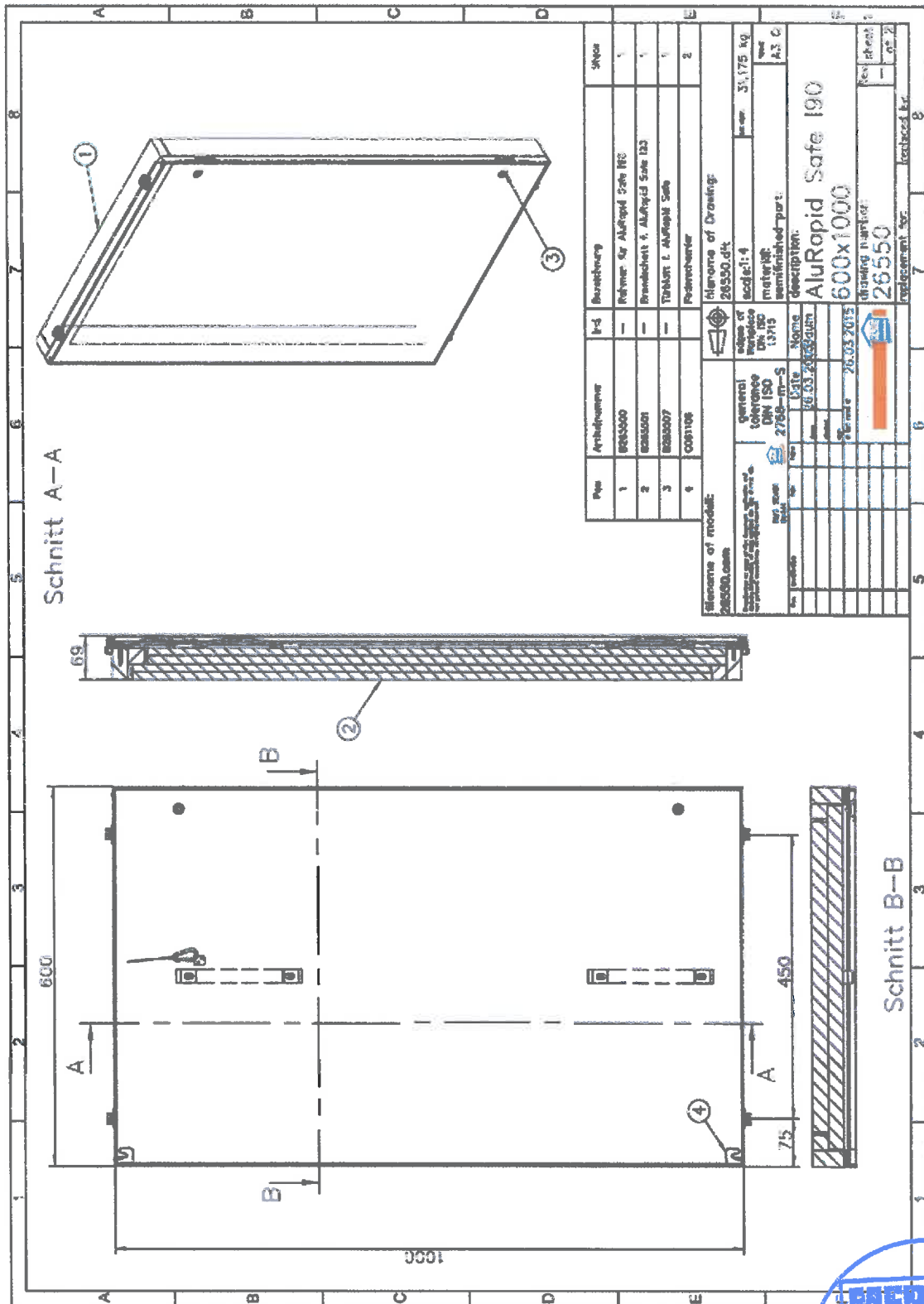
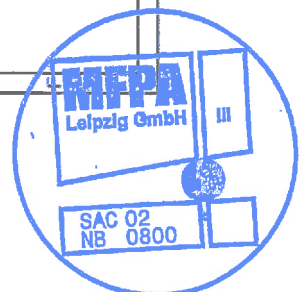


Abbildung 2 Revisionsklappe AluRapid Safe I 90



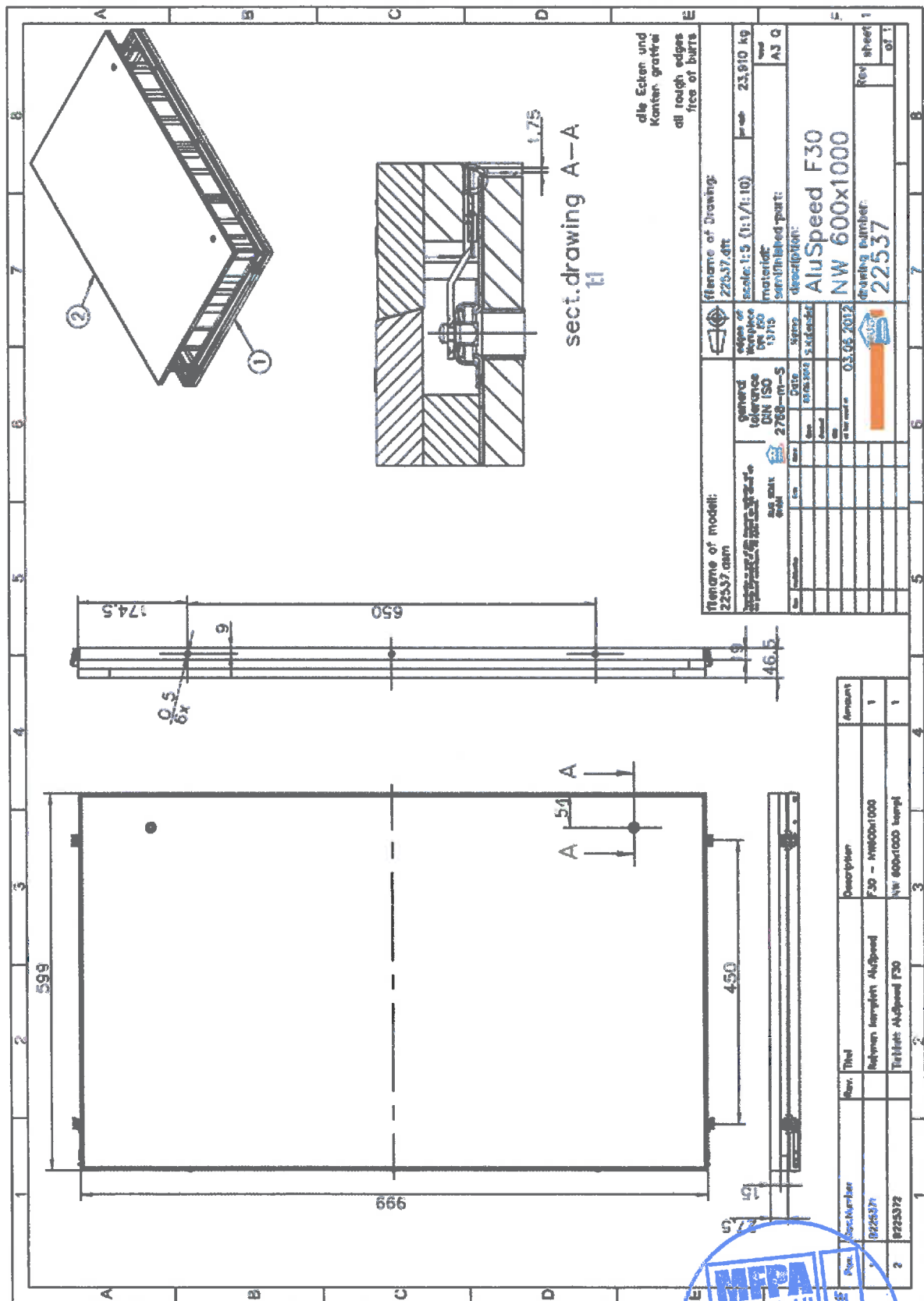


Abbildung 3 Revisionsklappe AluSpeed F 30



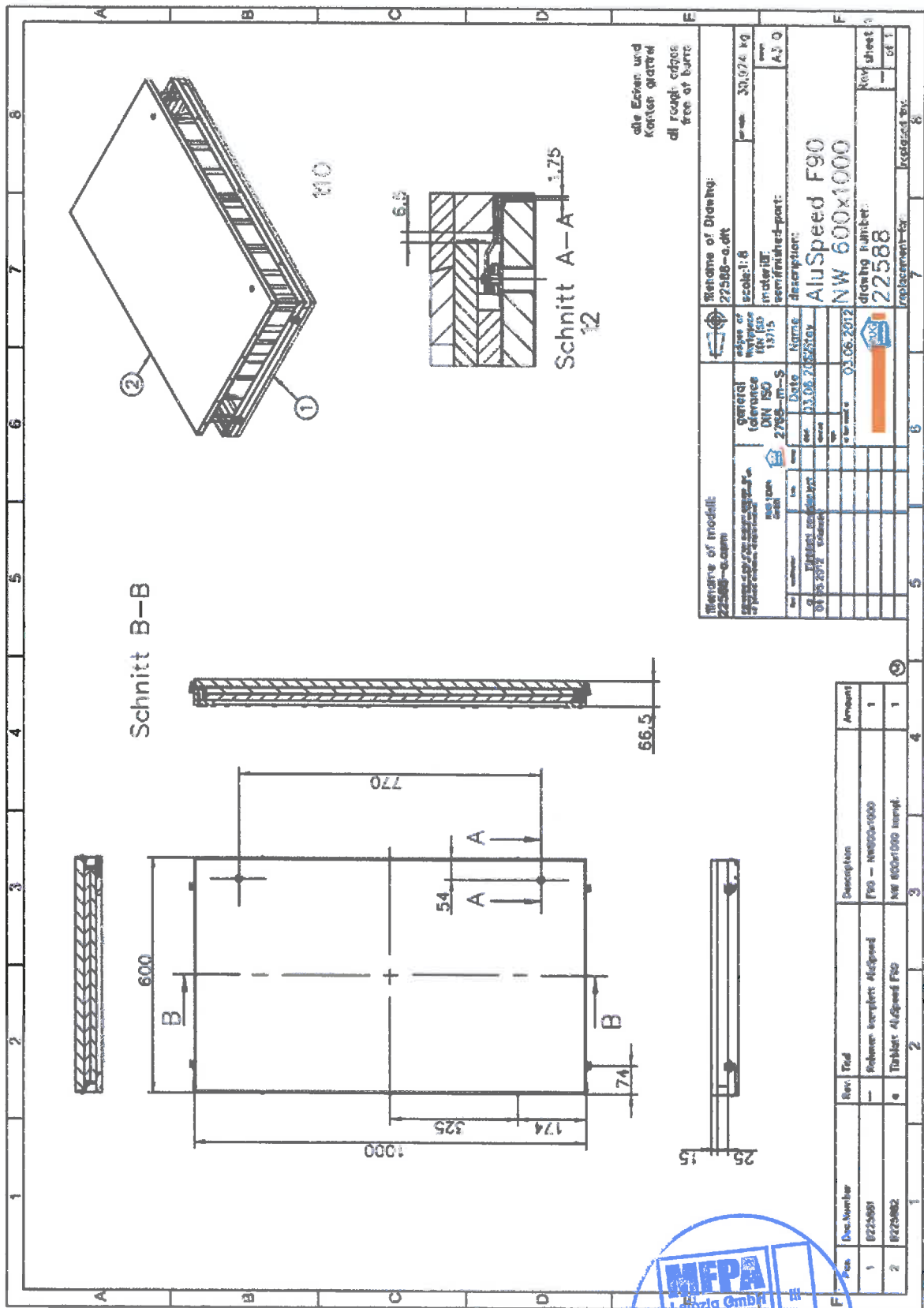


Abbildung 4 Revisionsklappe AluSpeed F 90

