

Konstruktionsnachweis **SW18 A1**

Metallständerwände
Brandwand (tragend),
mit Flamtex A1
F 90-A

abP Nr. P-SAC02/III-901

Gültig bis 10.04.2023

Inhaltsverzeichnis zum Konstruktionsnachweis

SW18 A1 Trennwand mit prüftechnisch nachgewiesener Stoßbeanspruchung (tragend), mit Flamtex A1, F 90-A

Seite 3: Übereinstimmungserklärung

Seite 4: Antrag zur Verlängerung des
allgemeinen bauaufsichtlichen Prüfzeugnisses Nr. P-SAC02/III-901
(vom 07. April 2023)

Seite 5: Allgemeines bauaufsichtliches Prüfzeugnis Nr. P-SAC02/III-901

Die mit GS (Gutachterliche Stellungnahme) gekennzeichneten Konstruktionen stellen häufig verwendete Ausführungsmöglichkeiten dar, die nicht unmittelbar vom Verwendbarkeitsnachweis (z.B. AbP) erfasst sind. Die GS bietet dem Anwender eine unterstützende, fachkundige Beurteilung von Konstruktionsdetails bzw. Bauweisen für die Erklärung von nichtwesentlichen Abweichungen, welche gemäß der Landesbauordnungen zulässig sind. Die als nicht wesentlichen Abweichungen vom Verwendbarkeitsnachweis bewerteten Konstruktionsdetails bzw. Bauweisen sind mit der abnehmenden Stelle für den Brandschutz abzustimmen.

ÜBEREINSTIMMUNGSERKLÄRUNG DES HERSTELLERS DES BAUTEILS

Name und Anschrift des Unternehmens,
das die Konstruktion erstellt hat
(Hersteller/Fachunternehmer):

Baustelle/Objekt/Gebäude:

Datum der Herstellung:

Bauteilbezeichnung (z.B. Schachtwand):

Feuerwiderstandsklasse des erstellten Bauteils:

Hiermit wird bestätigt, dass die zuvor genannte Siniat Konstruktion _____
hinsichtlich aller Einzelheiten fachgerecht und unter Einhaltung aller Bestimmungen des allgemeinen bauaufsichtlichen
Prüfzeugnisses (abP)/der allgemeinen bauaufsichtlichen Zulassung (abZ)/der Europäisch Technischen Zulassung (ETA)
Nr. _____
sowie den Verarbeitungsvorschriften der Etex Building Performance GmbH hergestellt und eingebaut wurde.

Es ist eine Abweichung zum zuvor genannten Verwendbarkeitsnachweis vorhanden:

als gutachterliche Stellungnahme einer akkreditierten Materialprüfanstalt bzw.

eines autorisierten Ingenieurbüros für Brandschutz Nr. _____ / _____

als separate Beschreibung der Abweichung durch den Fachunternehmer (nWA)

Für die nicht vom Unterzeichner selbst hergestellten Bauprodukte oder Einzelteile (z.B. Tragkonstruktion,
Verbindungs mittel oder Dämmstoff) wird dies ebenfalls bestätigt, aufgrund*

der vorhandenen Kennzeichnung der Teile entsprechend den Bestimmungen des
allgemeinen bauaufsichtlichen Prüfzeugnisses

eigener Kontrollen

entsprechend schriftlicher Bestätigungen der Hersteller der Bauprodukte oder Teile,
die der Unterzeichner zu seinen Akten genommen hat.

* zutreffendes bitte ankreuzen



Hinweis: Diese Bescheinigung ist dem Bauherrn zur
Weitergabe an die zuständige Bauaufsichtsbehörde
auszuhändigen.

Ort, Datum, Stempel/Unterschrift

KONTAKT

E-Mail: anwendungstechnik@siniat.com

www.siniat.de



Mfpa Leipzig GmbH

Gesellschaft für Materialforschung
und Prüfungsanstalt für
das Bauwesen Leipzig mbH

Prüf-, Überwachungs- und Zerti-
fizierungsstelle für Baustoffe, Bau-
produkte und Bausysteme

Anerkannt nach Landesbauord-
nung (SAC02), notifiziert nach
Bauprodukten-
verordnung (NB 0800)

Geschäftsbereich III:
Baulicher Brandschutz
Geschäftsbereichsleiter:
Dipl.-Ing. Michael Juknat
Tel.: +49 (0) 341-6582-134
Fax: +49 (0) 341-6582-197
brandschutz@mfpa-leipzig.de

Arbeitsgruppen:

- Brandverhalten von Bauarten und Sonderkonstruktionen
- Brandverhalten von Bauprodukten

Ansprechpartner*in:
Maria Göpel, M.Sc.
Tel.: +49 (0) 341-6582-209
m.goepel@mfpa-leipzig.de

Mfpa Leipzig GmbH – Postfach 74 11 06 – 04323 Leipzig

Etex Building Performance GmbH
Geschäftsbereich Siniat
Scheifenkamp 16
40878 Ratingen

per E-Mail: The-Dzu Nguyen The-Dzu.Nguyen@etexgroup.com

Ihre Zeichen	Ihre Nachricht vom	Unsere Zeichen	Datum
Herr Nguyen	15.02.2023	P 3.2/23-044 Goe	7. April 2023

Antrag zur Verlängerung des allgemeinen bauaufsichtlichen Prüfzeugnisses Nr. P-SAC02/III-901 mit Gültigkeit bis zum 10. April 2023

Sehr geehrter Herr Nguyen,

hiermit bestätigen wir Ihnen, dass für das allgemeine bauaufsichtliche Prüfzeugnis Nr. P-SAC-02/III-901 für eine „*Bauart zur Errichtung einer tragenden, raumabschließenden und wärmedämmenden Brandwand in Metallständerbauweise, symmetrisch bekleidet mit Siniat Flamtex A1, zur Einstufung in die Feuerwiderstandsklasse F 90 A bei einseitiger Brandbeanspruchung in Verbindung mit einem zusätzlichen Widerstand gegen Stoßbeanspruchung gemäß DIN 4102-2: 1977-09 in Verbindung mit DIN 4102-3: 1977-09*“ ein Antrag zur Verlängerung (eingereicht am 15.02.2023) dieses allgemeinen bauaufsichtlichen Prüfzeugnisses bei der Mfpa Leipzig GmbH eingegangen ist.

Das allgemeine bauaufsichtliche Prüfzeugnis Nr. P-SAC-02/III-901 befindet sich momentan in der Bearbeitung und wird voraussichtlich für den Zeitraum vom 11.04.2023 bis zum 10.04.2028 gültig sein.

Es gelten die Allgemeinen Geschäftsbedingungen (AGB) der Mfpa Leipzig GmbH.

Die Datenschutz-Pflichtinformationen können auf unserer Webseite unter <https://www.mfpa-leipzig.de/kontakt/pflichtinformationen/> eingesehen werden.

Mit freundlichen Grüßen


Dipl.-Ing. Michael Juknat
Geschäftsbereichsleiter


Maria Göpel, M.Sc.
Bearbeiterin

Mfpa Leipzig GmbH
InnovationsPark • Bautechnik • Leipzig/Sachsen
Hans-Weigel-Straße 2B
D-04319 Leipzig

Tel. +49 (0) 341 6582-0
Fax +49 (0) 341 6582-135

www.mfpa-leipzig.de
kontakt@mfpa-leipzig.de

Bankverbindung:
Sparkasse Leipzig
IBAN: DE47 8605 5592 1100 5607 81
BIC: WELA3303XXX

Geschäftsführer:
Dr.-Ing. habil. Jörg Schmidt

Handelsregister:
Amtsgericht Leipzig HRB 17719
USt-ID Nr.: DE 813200649
Steuer-Nr.: 232/109/03224


InnovationsPark • Bautechnik • Leipzig/Sachsen



Mfpa Leipzig GmbH

Prüf-, Überwachungs- und Zertifizierungsstelle für
Baustoffe, Bauprodukte und Bausysteme

Geschäftsbereich III - Baulicher Brandschutz

Dipl.-Ing. Sebastian Hauswaldt

**Arbeitsgruppe 3.2 - Brandverhalten von Bauarten und
Sonderkonstruktionen**

Dipl.-Ing. Hendrik Fischkandl

Telefon +49 (0) 341-6582-153

fischkandl@mfpa-leipzig.de

Allgemeines bauaufsichtliches Prüfzeugnis Nr. P-SAC02/III-901

vom 11. April 2018

1. Ausfertigung

Gegenstand: Bauart zur Errichtung einer tragenden, raumabschließenden und wärmedämmenden Brandwand in Metallständerbauweise, symmetrisch bekleidet mit Siniat Flamtex A1, zur Einstufung in die Feuerwiderstandsklasse F 90-A bei einseitiger Brandbeanspruchung in Verbindung mit einem zusätzlichen Widerstand gegen Stoßbeanspruchung gemäß DIN 4102-2: 1977-09 [1] in Verbindung mit DIN 4102-3: 1977-09 [2].

entsprechend: Bauregelliste A, Teil 3, lfd. Nr. 2.1 Ausgabe 2015/2 in Verbindung mit 2016/1 und 2016/2 – Bauart zur Errichtung von tragenden Wänden an die Anforderungen an die Feuerwiderstandsdauer und/oder den Schallschutz gestellt werden.

Antragsteller: Etex Building Performance GmbH
Geschäftsbereich Siniat
Frankfurter Landstraße 2-4
61440 Oberursel

Geltungsdauer bis: 10. April 2023

Bearbeiter: Dipl.-Ing. H. Fischkandl

Aufgrund dieses allgemeinen bauaufsichtlichen Prüfzeugnisses ist der oben genannte Gegenstand nach den Landesbauordnungen anwendbar.

Dieses allgemeine bauaufsichtliche Prüfzeugnis umfasst 11 Seiten und 2 Anlagen.



Dieses Dokument darf nur ungekürzt vervielfältigt werden. Eine Veröffentlichung – auch auszugsweise – bedarf der vorherigen schriftlichen Zustimmung der Mfpa Leipzig GmbH. Als rechtsverbindliche Form gilt die deutsche Schriftform mit Originalunterschriften und Originalstempel des/der Zeichnungsberechtigten. Es gelten die Allgemeinen Geschäftsbedingungen (AGB) der Mfpa Leipzig GmbH.



Durch die DAkkS GmbH nach DIN EN ISO/IEC 17025 akkreditiertes Prüflaboratorium. Die Urkunde kann unter www.mfpa-leipzig.de eingesehen werden.

Nach Landesbauordnung (SAC02) anerkannte und nach Bauproduktenverordnung (NB 0800) notifizierte PÜZ-Stelle.

Gesellschaft für Materialforschung und Prüfungsanstalt für das Bauwesen Leipzig mbH (Mfpa Leipzig GmbH)

Sitz: Hans-Weigel-Str. 2b – 04319 Leipzig/Germany
Geschäftsführer: Prof. Dr.-Ing. Frank Dehn
Handelsregister: Amtsgericht Leipzig HRB 17719
USt-Id Nr.: DE 813200649
Tel.: +49 (0) 341-6582-0
Fax: +49 (0) 341-6582-135

A Allgemeine Bestimmungen

- (1) Mit dem allgemeinen bauaufsichtlichen Prüfzeugnis ist die Anwendbarkeit der Bauart im Sinne der Landesbauordnungen nachgewiesen.
- (2) Das allgemeine bauaufsichtliche Prüfzeugnis ersetzt nicht die für die Durchführung von Bauvorhaben gesetzlich vorgeschriebenen Genehmigungen, Zustimmungen und Bescheinigungen.
- (3) Das allgemeine bauaufsichtliche Prüfzeugnis wird unbeschadet der Rechte Dritter, insbesondere privater Schutzrechte, erteilt.

Hersteller und Vertreiber der Bauart haben das allgemeine bauaufsichtliche Prüfzeugnis, unbeschadet weiter gehender Regelungen in den „Besonderen Bestimmungen“ dem Anwender der Bauart in Form von Kopien zur Verfügung zu stellen und darauf hinzuweisen, dass das allgemeine bauaufsichtliche Prüfzeugnis an der Verwendungsstelle vorliegen muss. Auf Anforderung sind den beteiligten Behörden Kopien des allgemeinen bauaufsichtlichen Prüfzeugnisses zur Verfügung zu stellen.

- (4) Das allgemeine bauaufsichtliche Prüfzeugnis darf nur vollständig vervielfältigt werden. Eine auszugsweise Veröffentlichung bedarf der Zustimmung der Prüfstelle Gesellschaft für Materialforschung und Prüfungsanstalt für das Bauwesen mbH. Texte und Zeichnungen von Werbeschriften dürfen dem allgemeinen bauaufsichtlichen Prüfzeugnis nicht widersprechen. Übersetzungen des allgemeinen bauaufsichtlichen Prüfzeugnisses müssen den Hinweis „Von der Gesellschaft für Materialforschung und Prüfungsanstalt für das Bauwesen mbH nicht geprüfte Übersetzung der deutschen Originalfassung“ enthalten.
- (5) Das allgemeine bauaufsichtliche Prüfzeugnis wird widerruflich erteilt. Die Bestimmungen des allgemeinen bauaufsichtlichen Prüfzeugnisses können nachträglich ergänzt und geändert werden, insbesondere, wenn technische Erkenntnisse dies erfordern.
- (6) Die in diesem allgemeinen bauaufsichtlichen Prüfzeugnis aufgeführte Bauart bedarf des Nachweises der Übereinstimmung (Übereinstimmungsnachweis).



B Besondere Bestimmungen

1 Gegenstand und Anwendungsbereich des allgemeinen bauaufsichtlichen Prüfzeugnisses

1.1 Gegenstand

1.1.1. Das allgemeine bauaufsichtliche Prüfzeugnis gilt für die Herstellung und Anwendung einer tragenden, raumabschließenden und wärmedämmenden Wandkonstruktionen in Metallständerbauweise, welche symmetrisch und zweilagig mit Siniat Flamtex A1-Platten bekleidet ist und welche durch die Anordnung einer zusätzlichen Stahlblecheinlage die Anforderungen an eine Brandwand erfüllt. Die tragende Brandwand ausgeführt in Metallständerbauweise erfüllt als Bauart die Feuerwiderstandsklasse F 90, Benennung (Kurzbezeichnung) „F 90-A“ bei einseitiger Brandbeanspruchung gemäß DIN 4102-2: 1977-09 [1] sowie die Anforderungen nach DIN 4102-3: 1977-09 [2] hinsichtlich eines zusätzlichen Widerstandes gegen Stoßbeanspruchung.

An die in diesem allgemeinen bauaufsichtlichen Prüfzeugnis aufgeführte tragende Brandwand, ausgeführt in Metallständerbauweise mit einer beidseitigen Bekleidung mit Siniat Flamtex A1-Platten und einer zusätzlichen Stahlblecheinlage, werden Anforderungen an die Feuerwiderstandsdauer gemäß Bauregelliste A Teil 3, lfd. Nr. 2.1, Ausgabe 2015/2 in Verbindung mit 2016/1 und 2016/2 gestellt.

1.1.2. Die tragende Brandwand in Metallständerbauweise besteht im Wesentlichen aus einem Metallständerwerk (Abschnitt 4.2.2) in Verbindung mit einer beidseitig ausgeführten zweilagigen Bekleidung mit Siniat Flamtex A1-Platten und einer zusätzlichen, dazwischen angeordneten Stahlblecheinlage (Abschnitt 4.2.3). Im Folgenden wird die Wandkonstruktion kurz als tragende Brandwand in Metallständerbauweise bezeichnet.

1.2 Anwendungsbereich

1.2.1. Die tragende Brandwand in Metallständerbauweise wird als Teil einer baulichen Anlage errichtet.

1.2.2. Die tragende Brandwand in Metallständerbauweise muss von Rohdecke zu Rohdecke spannen und ist entsprechend Abschnitt 4.2.4 zu befestigen.

1.2.3. Die die tragende Brandwand in Metallständerbauweise aussteifenden und unterstützenden Bauteile müssen in ihrer aussteifenden und unterstützenden Wirkung mindestens der gleichen Feuerwiderstandsklasse angehören wie der Gegenstand in Abschnitt 1.1.

1.2.4. Die tragende Brandwand in Metallständerbauweise darf mit einer beliebigen Wandbreite hergestellt werden. Die zulässige Wandhöhe ist aus brandschutztechnischer Sicht auf Wandhöhen ≤ 3000 mm begrenzt.

1.2.5. Die maximale Belastung (Auflast) der tragenden Brandwand in Metallständerbauweise im Brandfall ist auf ≤ 7 kN/m begrenzt.

1.2.6. Durch zusätzliche übliche Anstriche oder Beschichtungen bis zu 0,5 mm Dicke wird die Brandwand in Metallständerbauweise in ihrer Feuerwiderstandsdauer nicht beeinträchtigt

1.2.7. Dampfbremsen/Dampfsperren beeinflussen die angegebene Feuerwiderstandsklasse nicht.

1.2.8. Steckdosen, Schaltdosen, Verteilerdosen usw. dürfen nicht unmittelbar gegenüberliegend eingebaut werden. Im Übrigen dürfen derartige Einbauten an jeder beliebigen Stelle angeordnet werden. Ein gegenüberliegender Einbau ist nicht zulässig. Für den Einbau von Steckdosen, Schaltdosen, Verteilerdosen usw. sind die Vorgaben in Abschnitt 4.2.5 zu beachten.



- 1.2.9.** Für die Durchführung von Rohrleitungen, elektrischen Leitungen, Installationskanälen, Kabelkanälen oder Lüftungsleitungen sind Abschottungen erforderlich, deren Feuerwiderstandsklasse durch Prüfungen nachzuweisen ist. Es sind weitere Eignungsnachweise, z.B. im Rahmen der Erteilung einer allgemeinen bauaufsichtlichen Zulassung oder eines allgemeinen bauaufsichtlichen Prüfzeugnisses, erforderlich.
- 1.2.10.** Wenn in raumabschließenden Wänden mit bestimmter Feuerwiderstandsklasse Feuerenschutzabschlüsse, Verglasungen oder Absperrvorrichtungen gegen Brandübertragung in Lüftungsleitungen mit bestimmter Feuerwiderstandsklasse eingebaut werden sollen, ist die Eignung dieser Einbauten in Verbindung mit der Wand nachzuweisen. Es sind weitere Eignungsnachweise, z.B. im Rahmen der Erteilung einer allgemeinen bauaufsichtlichen Zulassung, erforderlich.
- 1.2.11.** Aus den für die Bauart gültigen technischen Baubestimmungen (z. B. Bauordnung, Sonderbauvorschriften oder Richtlinien) können sich weitergehende Anforderungen oder ggf. Erleichterungen ergeben.
- 1.2.12.** Sofern weitergehende, beispielsweise den Schallschutz betreffende Anforderungen gestellt werden, sind zusätzliche Nachweise zu erbringen.
- 1.2.13.** Der Antragsteller erklärt, dass in der Bauart keine Produkte verwendet werden, die der Gefahrstoffverordnung, der Verordnung (EG) Nr. 1907/2006 (REACH) und der Verordnung (EG) Nr. 1272/2008 (CLP) sowie der Verordnung (EG) Nr. 1005/2009 und der Chemikalien-Ozonschichtverordnung (D) unterliegen bzw. dass er Auflagen aus den o. a. Verordnungen (insbesondere der Kennzeichnungspflicht) einhält.

Weiterhin erklärt der Antragsteller, dass er - sofern für den Handel und das Inverkehrbringen oder die Verwendung Maßnahmen im Hinblick auf die Hygiene, den Gesundheitsschutz oder den Umweltschutz zu treffen sind - diese veranlasst bzw. in der erforderlichen Weise bekannt macht. Die Prüfstelle hat daraufhin keinen Anlass gesehen, die Auswirkungen der Bauprodukte im eingebauten Zustand auf den Gesundheits- und Umweltschutz zu überprüfen.



2 Bestimmungen für die Bauart

2.1 Eigenschaften und Zusammenstellung

Für die zu verwendenden Bauprodukte gelten die in der Tabelle 1 zusammengestellten Angaben hinsichtlich der Bezeichnungen und der Materialkennwerte, der Klassifizierungen und des Verwendbarkeitsnachweises. Es ist bei den verwendeten Bauprodukten darauf zu achten, dass die dort angegebenen Verwendbarkeitsnachweise gültig sind.

Tabelle 1 Zusammenstellung der Kennwerte der Bauprodukte

Bauproduktbezeichnung	Dicke (Nennmaß) [mm]	Nenn- rohddichte [kg/m ³]	Brandverhalten (bauaufsichtliche Benennung)
<i>Tragkonstruktion</i>			
CW-Profil (≥ 50-06) gemäß DIN 18182-1: 2015-11 [3] bzw. DIN EN 14195: 2015-03 [4]	≥ 0,6	---	A1 nicht brennbar
UW-Profil (≥ 50-06) gemäß DIN 18182-1: 2015-11 [3] bzw. DIN EN 14195: 2015-03 [4]	≥ 0,6	---	A1 nicht brennbar
<i>Bekleidung</i>			
Siniat Flamtex A1 GM-FH2 gemäß DIN EN 15283-1: 2009-12 [5]	≥ 15	ca. 900	A1 ¹⁾ nicht brennbar
verzinktes Stahlblech	≥ 0,5	---	A1 nicht brennbar
<i>Sonstiges</i>			
Siniat Fugenspachtel gemäß DIN EN 13963: 2014-09 [6]	---	---	mind. A2 nicht brennbar
Trennwandplatte Sonorock ³⁾ (Fa. DEUTSCHE ROCKWOOL GmbH & Co. KG) gemäß DIN EN 13162: 2015-04 [7] sowie DoP ²⁾ DE1202041701	≥ 40	31	A1 nicht brennbar
Befestigungsmittel (siehe Abschnitt 4.2)	---	---	A1 nicht brennbar

1) gemäß Klassifizierungsbericht 177170 der MPA Hannover vom 28.12.2017

2) DoP – Leistungserklärung des Herstellers

3) im Bereich von Einbauten gemäß Abschnitt 4.2.5

2.2 Grundlegende Prüfdokumente

Die Liste der Prüfdokumente, die die Grundlage zur Erteilung des allgemeinen bauaufsichtlichen Prüfzeugnisses bildet, ist bei der MFPA Leipzig hinterlegt und wird auf Anfrage den zuständigen Behörden zur Verfügung gestellt.



2.3 Verpackung, Transport, Lagerung

Verpackungen, Transport und Lagerung müssen so erfolgen, dass die für die Bauart zusammengehörigen Zubehörteile nicht mit Wasser in Berührung kommen, keiner hohen Feuchtigkeit ausgesetzt sind sowie vor nicht zulässiger mechanischer Beanspruchung geschützt werden.

Dürfen die zusammengehörigen Systembestandteile der Bauart nur in bestimmter Lage gelagert, transportiert oder eingebaut werden oder besteht Verwechslungsgefahr, so sind entsprechende Hinweise auf dem Transportgut anzubringen.

Weitergehende Herstellerangaben zu den einzelnen Bauprodukten gemäß Tabelle 1 sind zu beachten.

2.4 Kennzeichnung und Aufbauanleitung

Für die tragende Brandwand in Metallständerbauweise ist eine schriftliche Aufbauanleitung zur Verfügung zu stellen. Der Antragsteller dieses allgemeinen bauaufsichtlichen Prüfzeugnisses hat die Aufbauanleitung in Übereinstimmung mit diesem allgemeinen bauaufsichtlichen Prüfzeugnis zu erstellen. Die Aufbauanleitung muss, die für die tragende Brandwand in Metallständerbauweise relevanten Teile, sowie die folgenden Angaben enthalten.

- Angaben zu dem konstruktiven Aufbau der tragenden Brandwand in Metallständerbauweise.
- Angaben zum Einbau der Wandkonstruktion (z.B. Achsabstände der Ständer, Ausführung der Befestigungen, Befestigungsabstände, Stoßausführung, ggf. Anschlüsse an angrenzende Wände und Decken).

3 Übereinstimmungsnachweis

- (1) Die in diesem allgemeinen bauaufsichtlichen Prüfzeugnis aufgeführte Bauart bedarf des Nachweises der Übereinstimmung (Übereinstimmungserklärung des Herstellers) nach den Vorgaben der BRL A, Teil 3, Ifd. Nr. 2.1, Ausgabe 2015/2 in Verbindung mit der Änderungsmitteilung zur Bauregelliste 2016/1 und der Änderungsmitteilung zur Bauregelliste 2016/2.

Danach muss der Anwender, der die tragende Brandwand in Metallständerbauweise erstellt hat, in einer schriftlichen Übereinstimmungserklärung (Muster siehe Anlage 2) bestätigen, dass die von ihm ausgeführte Wand den Bestimmungen dieses allgemeinen bauaufsichtlichen Prüfzeugnisses entspricht.

- (2) Der Anwender muss im Rahmen der Übereinstimmungserklärung (Muster siehe Anlage 2) eine Kontrolle etwaiger erforderlicher Kennzeichnungen der verwendeten Bauprodukte mit allgemeinen bauaufsichtlichen Zulassungen, allgemeinen bauaufsichtlichen Prüfzeugnissen bzw. europäisch technischen Zulassungen vornehmen.

4 Bestimmungen für die Ausführungen

4.1 Bestimmungen für die ausführenden Firmen

Die Errichtung/Aufbau der Wandkonstruktion als tragende Brandwand in Metallständerbauweise mit einer beidseitig symmetrisch ausgeführten Bekleidung darf nur von Unternehmen ausgeführt werden, die für diese Arbeiten geeignet sind.

Die in den folgenden Abschnitten aufgeführten Anforderungen zu dem konstruktiven Aufbau der Wandkonstruktion, ausgeführt als tragende Brandwand in Metallständerbauweise, sowie die Einhaltung der Einbaubedingungen, sind hierbei zu beachten.



4.2 Konstruktiver Aufbau der leichten Trennwandkonstruktion

4.2.1 Allgemeines

Die tragende Brandwand in Metallständerbauweise ist gemäß den folgenden Punkten auszuführen. Die Kennwerte der zu verwendenden Materialien sind in den folgenden Punkten sowie in Tabelle 1 zusammengefasst. In Anlage 1 zu diesem allgemeinen bauaufsichtlichen Prüfzeugnis sind Horizontal- und Vertikalschnitte zur Verdeutlichung abgebildet.

4.2.2 Tragkonstruktion

Das Metallständerwerk der Tragkonstruktion wird aus Ständern aus C-Wandprofilen (CW $\geq 50 \times 50 \times 06$) gemäß DIN 18182-1: 2015-11 [4] bzw. DIN EN 14195: 2015-03 [5] errichtet, die in einem Achsabstand von maximal 312,5 mm angeordnet sind. Die Ständer sind in einen oberen und unteren Wandanschluss, bestehend aus einem Rähm- und Schwellenprofil aus U-Wandprofilen (UW $\geq 50 \times 40 \times 06$) gemäß DIN 18182-1: 2015-11 [4] bzw. DIN EN 14195: 2015-03 [5] einzustellen.

Die Fixierung der Ständer am Rähm- und Schwellenprofil erfolgt mit geeigneten Befestigungsmitteln, z. B. Siniat Blechschraube $\varnothing \geq 4,2 \times l \geq 16$ mm auf beiden Ständerprofilseiten und an jeder Verbindungsstelle. Die Befestigung der 1. und 2. Beplankungslage erfolgt nur in den Ständerprofilen.

Die Ständer dürfen auch mit dem Rähm- und Schwellenprofil durch die Verschraubung mit Schnellbauschrauben nach Abschnitt 4.2.3 über die 1. und 2. Beplankungslage miteinander fixiert werden. Die Blechschrauben ($\varnothing \geq 4,2 \times l \geq 16$ mm) können als Montagehilfe oder Lagesicherung für die Ausrichtung der Ständer optional verwendet oder verzichtet werden, sofern das Abrutschen der Ständer während der Montage ausgeschlossen werden kann. Die Befestigung der 1. und 2. Beplankungslage hat abweichend von Abschnitt 4.2.3 dann umlaufend in der Tragkonstruktion zu erfolgen.

4.2.3 Bekleidung der Wandkonstruktion – F90

Die Bekleidung der Tragkonstruktion der tragenden Brandwand in Metallständerbauweise wird beidseitig symmetrisch ausgeführt. Die Tragkonstruktion wird zweilagig mit 15 mm dicken Siniat Flamtex A1-Platten (GM-FH2 gemäß DIN EN 15283-1: 2009-12 [5]) bekleidet. Zusätzlich erfolgt zwischen beiden Plattenlagen die Anordnung eines 0,5 mm dicken verzinkten Stahlbleches. Die Bekleidung ist ausgehend von den Ständern wie folgt auszuführen:

1. Plattenlage – Siniat Flamtex A1 (innere Lage):

- Vertikale Verlegerichtung der 15 mm dicken Siniat Flamtex A1-Platte.
- Befestigung in die CW-Profile (Ständer) der Tragkonstruktion. Als Befestigungsmittel sind Schnellbauschrauben TN $\geq 3,9 \times 25$ mm zu verwenden.
- Befestigungsabstand $a \leq 750$ mm; Reihenabstand = Abstand Tragkonstruktion $\leq 312,5$ mm.
- Plattenstöße sind mit einem horizontalen Versatz ≥ 1000 mm und einem vertikalen Versatz ≥ 1250 mm auszuführen. Die vertikalen Plattenstöße sind auf den Ständern der Tragkonstruktion auszuführen/anzuordnen.
- Der Plattenstoß ist als Spachtelfuge auszuführen und mit Siniat Fugenspachtel gemäß DIN EN 13963: 2014-09 [6] zu verspachteln. Schraubenköpfe sind ebenfalls zu verspachteln.

Zwischenlage – Stahlblech:

- Als Zwischenlage ist ein 0,5 mm dickes verzinktes Stahlblech horizontal auf der 1. Plattenlage zu verlegen.
- Die Bleche sind mit 4 Schrauben in der 1. Plattenlage und in den Metallständern zu fixieren (Lagesicherung). Die endgültige Befestigung erfolgt über die Verschraubung der äußeren Plattenlage.
- Im Bereich von Vertikal- und Horizontalstößen sind die Stahlbleche um ≥ 60 mm zu überlappen.

2. Plattenlage – Siniat Flamtex A1 (äußere Lage):

- Vertikale Verlegerichtung der 15 mm dicken Siniat Flamtex A1-Platte.
- Befestigung in die CW-Profile (Ständer) der Tragkonstruktion. Als Befestigungsmittel sind Schnellbauschrauben TN $\geq 3,9 \times 45$ mm zu verwenden.
- Befestigungsabstand $a \leq 250$ mm; Reihenabstand = Abstand Tragkonstruktion $\leq 312,5$ mm.
- Plattenstöße sind mit einem horizontalen Versatz ≥ 1000 mm und einem vertikalen Versatz ≥ 300 mm auszuführen. Die vertikalen Plattenstöße sind auf den Ständern der Tragkonstruktion auszuführen/anzuordnen.
- Der Plattenstoß ist als Spachtelfuge auszuführen und mit Siniat Fugenspachtel gemäß DIN EN 13963: 2014-09 [6] zu verspachteln. Schraubenköpfe sind ebenfalls zu verspachteln.

Die vertikalen Plattenstöße der 1. und 2. Plattenlage dürfen nicht übereinander liegen und müssen einen Versatz von ≥ 525 mm zueinander aufweisen.

Die horizontalen Plattenstöße der 1. und 2. Plattenlage über die kurze Seite (Stirnkantenstöße) sind mit einem Fugenversatz von ≥ 340 mm zueinander auszuführen.

Die Ausführung von Kreuzfugen in den einzelnen Plattenlagen ist nicht zulässig.

4.2.4 Anschlüsse

Die tragende Brandwand in Metallständerbauweise muss dicht und kraftschlüssig mit den angrenzenden Bauteilen, Decken- und Fußbodenanschlüssen verbunden werden. Die Einhaltung der Feuerwiderstandsklasse muss gewährleistet werden.

Die Fixierung des Rähm- und Schwellenprofils im Decken- und Fußbodenanschluss hat mit für den Untergrund geeigneten Befestigungsmitteln z.B. Metallschlagdübel TDN 6/35, in einem Befestigungsabstand von ≤ 500 mm kraftschlüssig zu erfolgen.

Die Befestigung der seitlichen Randständer im Wandanschluss (seitlich angrenzendes Bauteil) hat mit für den Untergrund geeigneten Befestigungsmitteln z.B. Metallschlagdübel TDN 6/35, in einem Befestigungsabstand von $a \leq 500$ mm kraftschlüssig zu erfolgen.

Die CW- und UW-Profile sind im Anschlussbereich an Decken-, Fußboden- und Wandanschlüsse mit einem umlaufenden einseitig klebenden Trennwanddichtungsband zu unterlegen ($d = 1,0$ mm im komprimierten bzw. $d = 3,0$ mm im expandierten Zustand).

Die Ausbildung der Anschlüsse muss gemäß Anlage 1 erfolgen.



4.2.5 Einbauten

In die Wandkonstruktion dürfen Steckdosen, Schalterdosen, Verteilerdosen usw. eingebaut werden.

Die Öffnungen für den Einbau werden in entsprechender Größe ($\varnothing \leq 68 \text{ mm}$) in die Beplankung und das Stahlblech geschnitten. Die jeweilige Dose (Tiefe der Dose $\leq 40 \text{ mm}$) ist in ein $\geq 20 \text{ mm}$ dickes Gipsbett einzusetzen. Des Weiteren ist im Bereich der Dose der nichtgedämmte Gefachhohlraum mit einer lokalen Mineralwolldämmung (Rockwool Sonorock, $d \geq 40 \text{ mm}$, Schmelzpunkt $> 1000 \text{ °C}$) über die Gefachtiefe auszdämmen. Die lokale Mineralwolldämmung ist über die Gefachbreite ($b = 312,5 \text{ mm}$) und mit einer Plattenhöhe von $h = 600 \text{ mm}$ auszuführen. Die Mineralwolldämmung ist mittig über die Höhe der jeweiligen Dose anzuordnen. Zusätzlich ist an der Unterkante der lokalen Mineralwolldämmung ein Wechsel, ausgeführt mit einem UW-Profil gemäß der ausgeführten Tragkonstruktion (Abschnitt 4.2.2), einzubauen, um die Mineralwoll-dämmung gegen abrutschen zu sichern.

5 Bestimmungen für die Nutzung und Wartung

Die Anforderungen der tragenden Brandwand in Metallständerbauweise an den Brandschutz sind auf Dauer nur sichergestellt, wenn diese stets in ordnungsgemäßem Zustand gehalten werden (z. B. keine mechanische Beschädigung).

Im Falle des Austausches beschädigter oder zerstörter Bestandteile der tragenden Brandwand in Metallständerbauweise ist darauf zu achten, dass die neu einzusetzenden Materialien sowie der Einbau dieser Materialien den Bestimmungen und Anforderungen dieses allgemeinen bauaufsichtlichen Prüfzeugnisses entsprechen.

6 Rechtsgrundlage

- (1) Dieses allgemeine bauaufsichtliche Prüfzeugnis wird aufgrund des § 20 der Hessischen Bauordnung (HBO) in der Fassung der Bekanntmachung vom 15. Januar 2011 (GVBl. S. 46, 180), zuletzt geändert durch Artikel 2 am 15. Dezember 2016 (GVBl. S. 294) in Verbindung mit der Bauregelliste A, Teil 3, lfd. Nr. 2.1 Ausgabe 2015/2, geändert durch Änderungsmitteilung zu den Bauregellisten A und B (Ausgabe 2016/1) sowie Änderungsmitteilung zur Bauregelliste A Teil 1 (Ausgabe 2016/2) erteilt.
- (2) In den Landesbauordnungen der übrigen Bundesländer sind entsprechende Rechtsgrundlagen enthalten.



7 Rechtsbehelfsbelehrung

Gegen dieses allgemeine bauaufsichtliche Prüfzeugnis kann innerhalb eines Monats nach Ausstellung Widerspruch erhoben werden.

Der Widerspruch ist schriftlich oder zur Niederschrift bei der Gesellschaft für Materialforschung und Prüfungsanstalt für das Bauwesen Leipzig mbH, Hans-Weigel-Straße 2b, 04319 Leipzig einzulegen.

Maßgeblich für die Rechtzeitigkeit des Widerspruchs ist der Zeitpunkt des Eingangs der Widerspruchsschrift bei der Gesellschaft für Materialforschung und Prüfungsanstalt für das Bauwesen Leipzig mbH

Leipzig, den 11. April 2018



Dipl.-Ing. H. Fischkandl
Prüfstellenleiter



Normen und Richtlinien

- [1] DIN 4102-2: 1977-09 *Brandverhalten von Baustoffen und Bauteilen, Bauteile: Begriffe, Anforderungen und Prüfungen*
- [2] DIN 4102-3: 1977-09 *Brandverhalten von Baustoffen und Bauteilen - Brandwände und nichttragende Außenwände - Begriffe, Anforderungen und Prüfungen*
- [3] DIN 18182-1: 2015-11 *Zubehör für die Verarbeitung von Gipsplatten - Teil 1: Profile aus Stahlblech*
- [4] DIN EN 14195: 2015-03 *Metall-Unterkonstruktionsbauteile für Gipsplatten-Systeme; Begriffe, Anforderungen und Prüfverfahren*
- [5] DIN EN 15283-1: 2009-12 *Faserverstärkte Gipsplatten - Begriffe, Anforderungen und Prüfverfahren - Teil 1: Gipsplatten mit Vliesarmierung*
- [6] DIN EN 13963: 2014-09 *Materialien für das Verspachteln von Gipsplatten-Fugen - Begriffe, Anforderungen und Prüfverfahren*
- [7] DIN EN 13162: 2015-04 *Wärmedämmstoffe für Gebäude - Werkmäßig hergestellte Produkte aus Mineralwolle, Spezifikation*

Weitere Literatur

Bauregelliste A Teil 3, lfd. Nr. 2.2, Ausgabe 2015/2

Änderungsmitteilung zur Bauregelliste - Ausgabe 2016/1

Änderungsmitteilung zur Bauregelliste - Ausgabe 2016/2

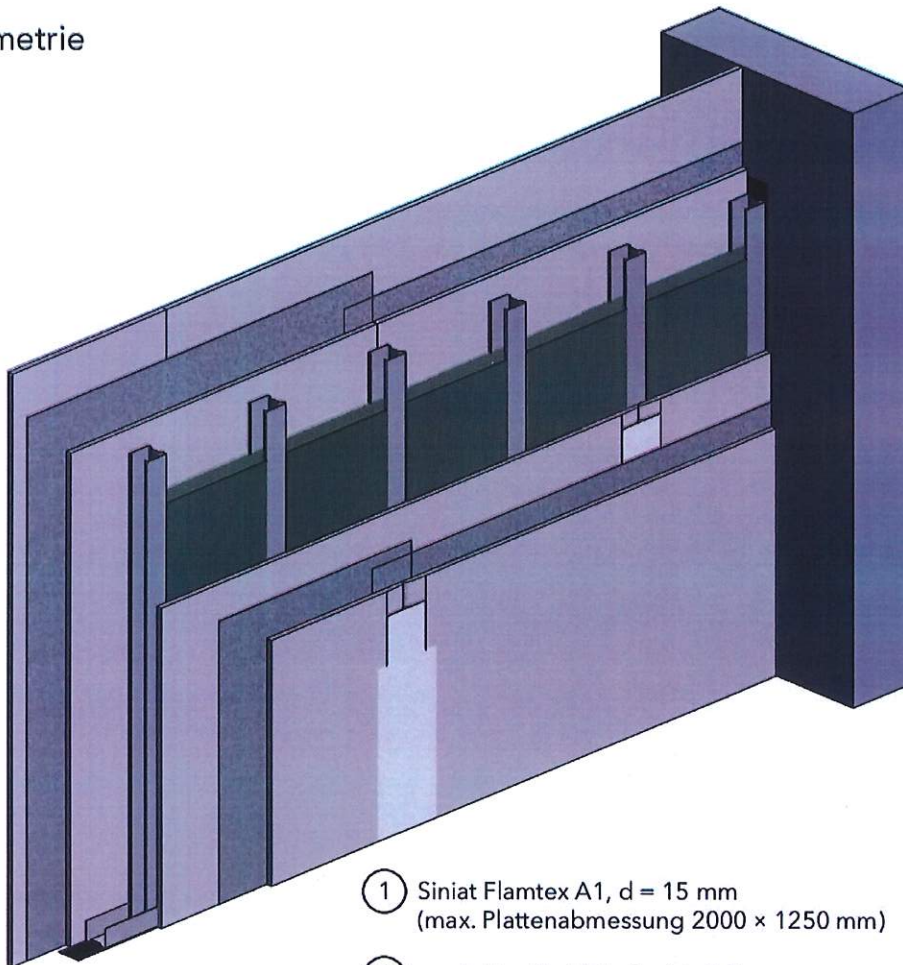
Hessischen Bauordnung (HBO) in der Fassung der Bekanntmachung vom 15. Januar 2011 (GVBl. S. 46, 180)

Die Verweise auf Normen und Richtlinien beziehen sich auf die zum Ausstellungszeitpunkt dieses Allgemeinen bauaufsichtlichen Prüfzeugnisses jeweils gültige Fassung einschließlich der jeweilig gültigen Änderungen und Ergänzungen.

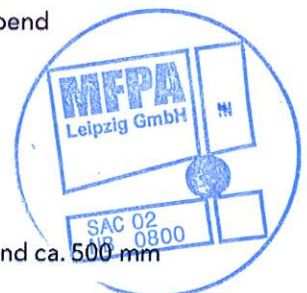


Abbildung A1.1 Darstellung – Ansicht/Isometrie

Isometrie



- ① Siniat Flamtex A1, d = 15 mm
(max. Plattenabmessung 2000 x 1250 mm)
- ② verzinktes Stahlblech, d ≥ 0,5 mm
- ③ Siniat Fugenspachtel
- ④ CW-Profil 50 - 06
- ⑤ UW-Profil 50 - 06
- ⑥ ELT-Dose
- ⑦ Gipsspachtel, d ~ 20 mm
- ⑧ Trennwanddichtungsband, einseitig klebend
- ⑨ Blechschraube ≥ 4,2 x ≥ 16 mm
- ⑩ Schraube TN 3,5 x 45, a ≤ 250 mm
- ⑪ Schraube TN 3,9 x 25, a ≤ 750 mm
- ⑫ Metallschlagdübel d = 6 x 60 mm, Abstand ca. 500 mm
- ⑬ Mineralwolle Rockwool "Sonorock" im Bereich der ELT-Dose



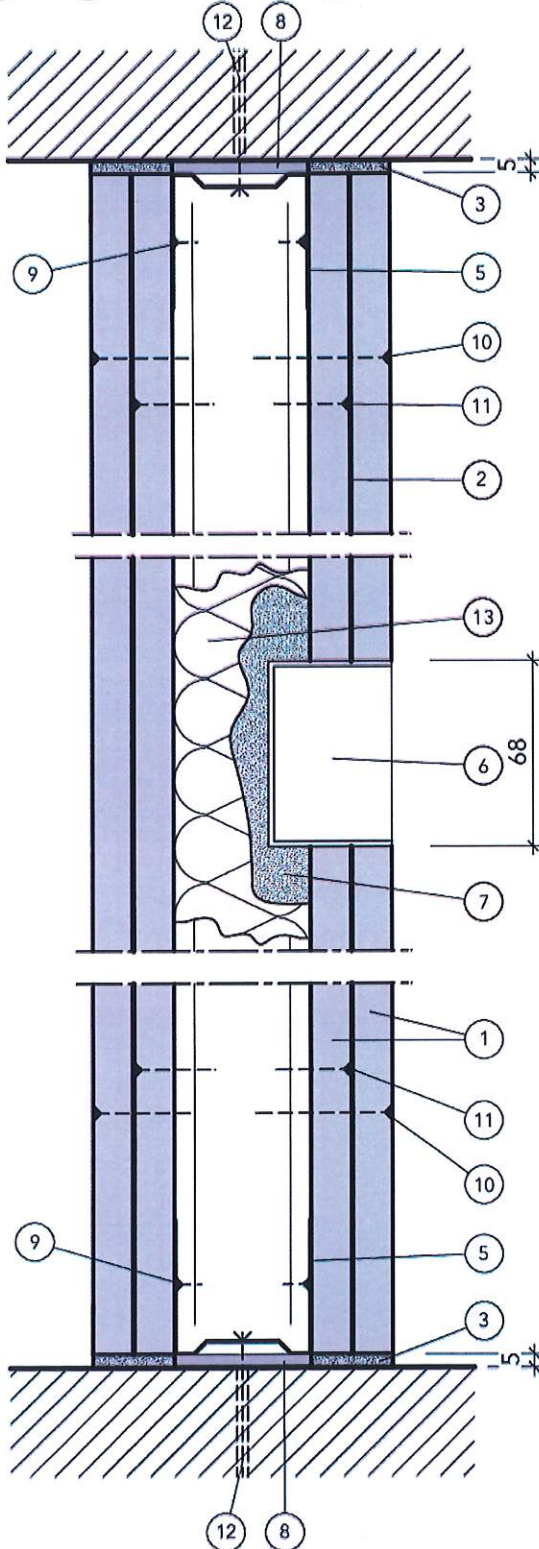
Alle Maße in mm

Abbildung A1.2 Darstellung – Vertikalschnitt mit Detailausführungen

Vertikalschnitt - Anschluss an Massivbauteile und Einbau von ELT-Dosen

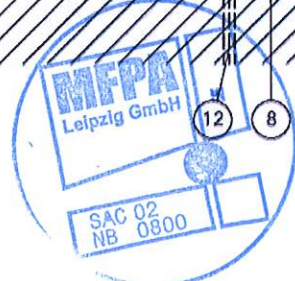
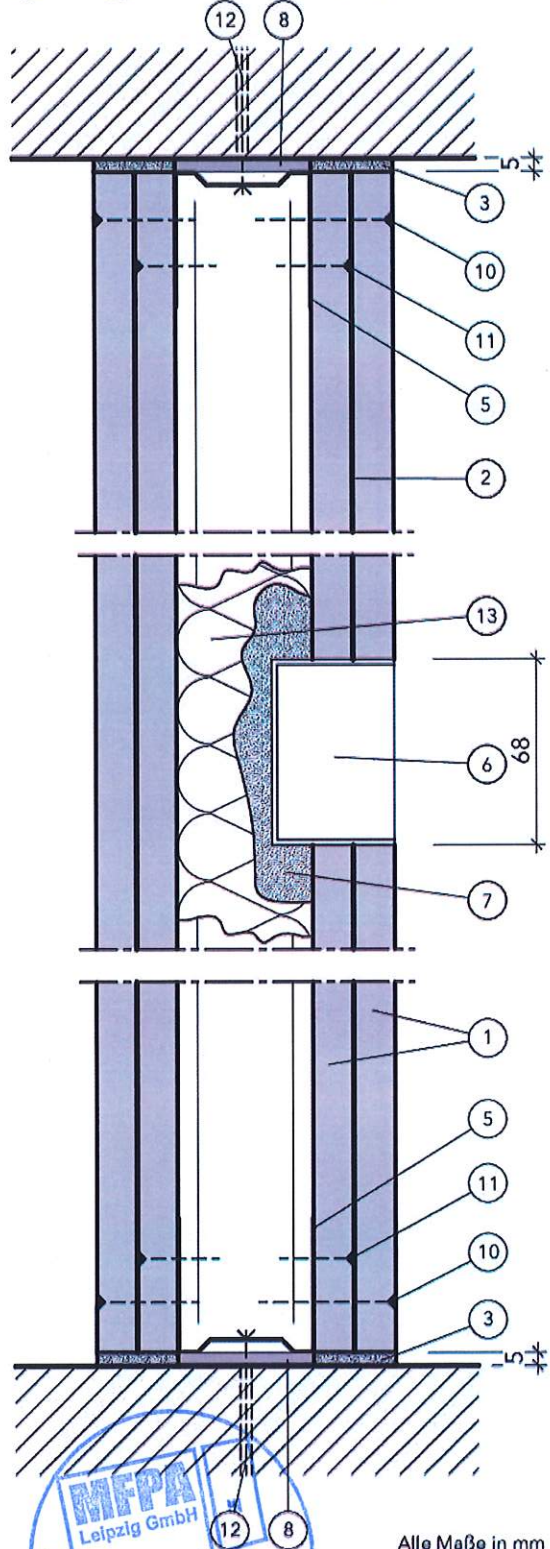
Variante:

④ und ⑤ mit Blechschraube ⑨ verbunden



Variante:

④ und ⑤ mit Plattenbefestigung verbunden



Alle Maße in mm

Abbildung A1.3 Darstellung – Horizontalschnitt mit Detailausführungen

Horizontalschnitt
 Anschluss an Massivbauteil
 und Stoßversatz der Bekleidung

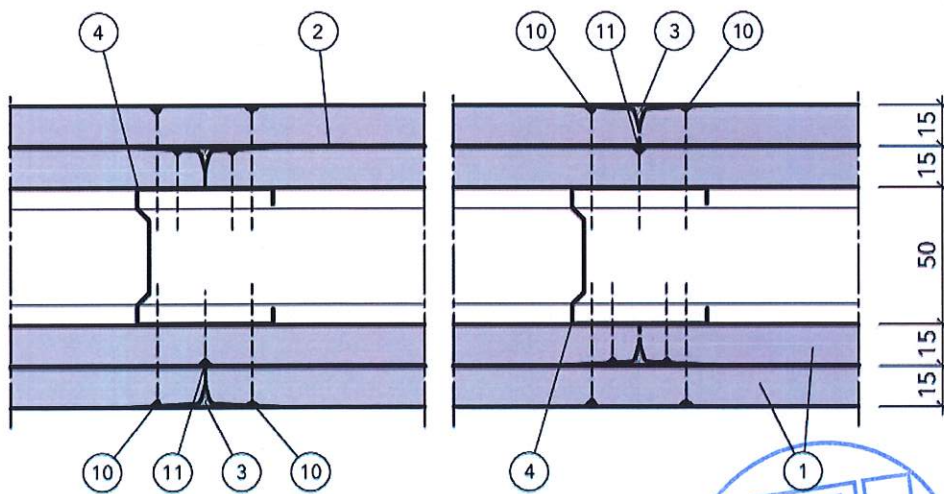
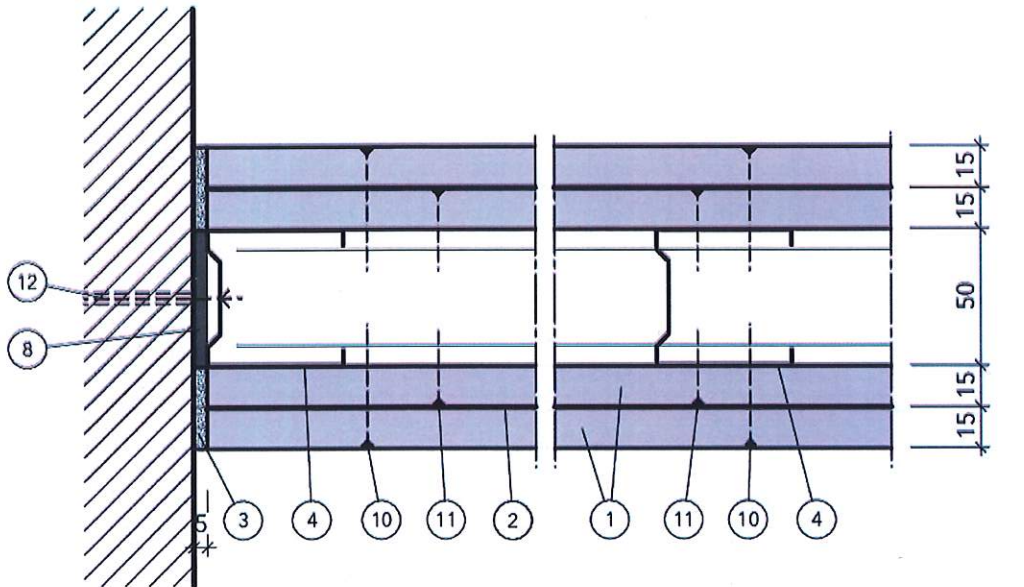
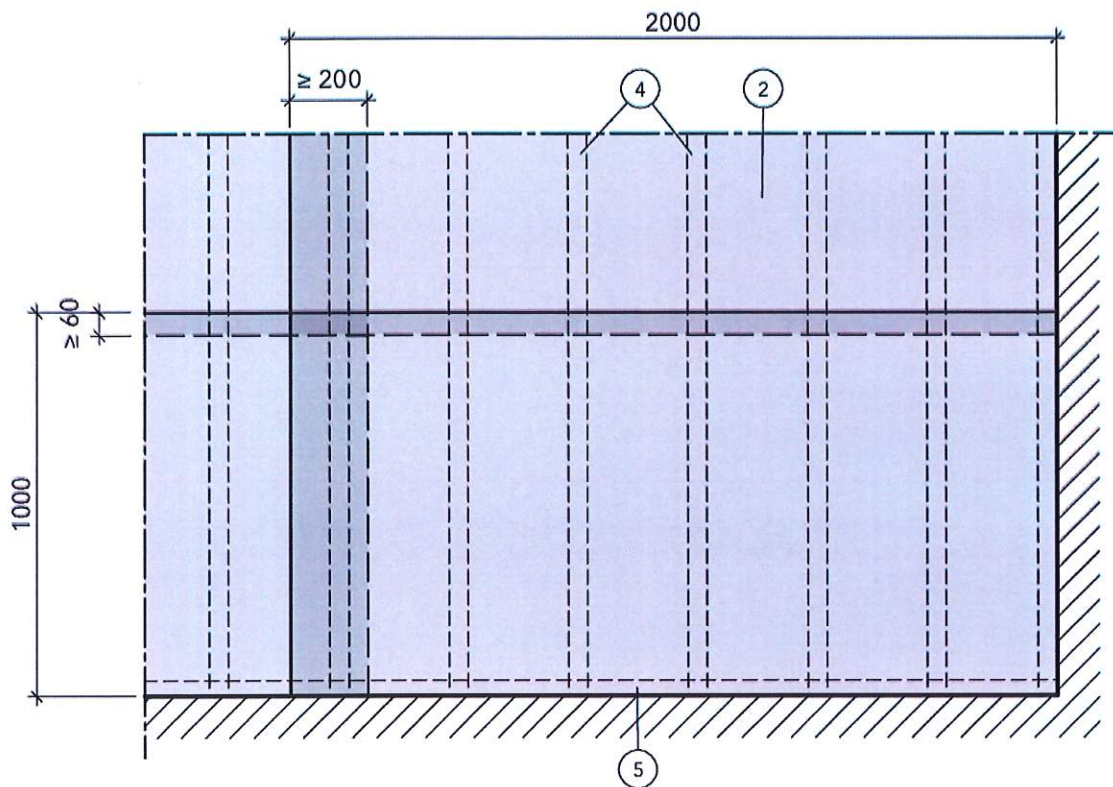


Abbildung A1.4 Darstellung – Ausführung der Blechanordnung einschließlich ihrer 2- bzw. 4-fach Überlappung

Ansicht Blechanordnung
Überlappung horizontal und vertikal



-  Überlappung 2-fach
-  Überlappung 4-fach



Muster für Übereinstimmungserklärung

- Name und Anschrift des Unternehmens, das die einseitig beplankte Trennwandkonstruktionen in Metallständerbauweise der Feuerwiderstandsklasse F90-A hergestellt hat:

- Bauvorhaben:

- Zeitraum der Herstellung:

- Feuerwiderstandsklasse **F 90-A** mit zusätzlichen Widerstand gegen Stoßbeanspruchung

Hiermit wird bestätigt, dass die tragenden, raumabschließenden und wärmedämmenden, beidseitig mit Siniat Flamtex A1, vliesummantelten Gipsplatten beplankten Trennwandkonstruktionen ausgeführt in Metallständerbauweise hinsichtlich aller Einzelheiten fachgerecht und unter Einhaltung aller Bestimmungen des allgemeinen bauaufsichtlichen Prüfzeugnisses P-SAC 02/III-901 der Gesellschaft für Materialforschung und Prüfanstalt für das Bauwesen Leipzig mbH vom 11. April 2018 hergestellt sowie nach den Vorgaben, die der Antragsteller dieses allgemeinen bauaufsichtlichen Prüfzeugnisses für die Konstruktion bereitgestellt hat, hergestellt und aufgebaut wurde.

Für die nicht vom Unterzeichner selbst hergestellten Bauprodukte wie [z.B. *Tragkonstruktion, Verbindungsmittel und Dämmstoff*] wird dies ebenfalls bestätigt aufgrund

- der vorhandenen Kennzeichnung der Teile entsprechend den Bestimmungen des allgemeinen bauaufsichtlichen Prüfzeugnisses^{*)}
- eigener Kontrollen^{*)}
- entsprechender schriftlicher Bestätigungen der Hersteller der Bauprodukte oder Teile, die der Unterzeichner zu seinen Akten genommen hat^{*)}

Ort, Datum

Stempel und Unterschrift

(Diese Bescheinigung ist dem Bauherrn zur Weitergabe an die zuständige Bauaufsichtsbehörde auszuhandigen.)

*) Nichtzutreffendes bitte streichen