

# Konstruktionsnachweis **SW18**

Metallständerwände  
Trennwand mit prüftechnisch  
nachgewiesener Stoßbeanspruchung  
F 90-A

abP Nr. P-3587/4036-MPA BS

Gültig bis 29.03.2028

## Inhaltsverzeichnis zum Konstruktionsnachweis

### **SW18 Trennwand mit prüftechnisch nachgewiesener Stoßbeanspruchung, F 90-A**

Seite 3:	Übereinstimmungserklärung
Seite 4:	Allgemeines bauaufsichtliches Prüfzeugnis Nr. P-3587/4036-MPA BS
Seite 22:	Brandschutzdokumentation Nr. BD 2104/000/22-MPA BS
Seite 39:	Gutachterliche Stellungnahme Nr. GA-2022/104 -Ap vom 01.05.2023

Die mit GS (Gutachterliche Stellungnahme) gekennzeichneten Konstruktionen stellen häufig verwendete Ausführungsmöglichkeiten dar, die nicht unmittelbar vom Verwendbarkeitsnachweis (z.B. AbP) erfasst sind. Die GS bietet dem Anwender eine unterstützende, fachkundige Beurteilung von Konstruktionsdetails bzw. Bauweisen für die Erklärung von nichtwesentlichen Abweichungen, welche gemäß der Landesbauordnungen zulässig sind. Die als nicht wesentlichen Abweichungen vom Verwendbarkeitsnachweis bewerteten Konstruktionsdetails bzw. Bauweisen sind mit der abnehmenden Stelle für den Brandschutz abzustimmen.

# ÜBEREINSTIMMUNGSERKLÄRUNG DES HERSTELLERS DES BAUTEILS

Name und Anschrift des Unternehmens,  
das die Konstruktion erstellt hat  
(Hersteller/Fachunternehmer):

---

---

Baustelle/Objekt/Gebäude:

---

Datum der Herstellung:

---

Bauteilbezeichnung (z.B. Schachtwand):

---

Feuerwiderstandsklasse des erstellten Bauteils:

---

Hiermit wird bestätigt, dass die zuvor genannte Siniat Konstruktion \_\_\_\_\_  
hinsichtlich aller Einzelheiten fachgerecht und unter Einhaltung aller Bestimmungen des allgemeinen bauaufsichtlichen  
Prüfzeugnisses (abP)/der allgemeinen bauaufsichtlichen Zulassung (abZ)/der Europäisch Technischen Zulassung (ETA)  
Nr. \_\_\_\_\_  
sowie den Verarbeitungsvorschriften der Etex Building Performance GmbH hergestellt und eingebaut wurde.

Es ist eine Abweichung zum zuvor genannten Verwendbarkeitsnachweis vorhanden:

als gutachterliche Stellungnahme einer akkreditierten Materialprüfanstalt bzw.

eines autorisierten Ingenieurbüros für Brandschutz Nr. \_\_\_\_\_ / \_\_\_\_\_

als separate Beschreibung der Abweichung durch den Fachunternehmer (nWA)

Für die nicht vom Unterzeichner selbst hergestellten Bauprodukte oder Einzelteile (z.B. Tragkonstruktion,  
Verbindungsmitel oder Dämmstoff) wird dies ebenfalls bestätigt, aufgrund\*

der vorhandenen Kennzeichnung der Teile entsprechend den Bestimmungen des  
allgemeinen bauaufsichtlichen Prüfzeugnisses

eigener Kontrollen

entsprechend schriftlicher Bestätigungen der Hersteller der Bauprodukte oder Teile,  
die der Unterzeichner zu seinen Akten genommen hat.

\* zutreffendes bitte ankreuzen



**Hinweis:** Diese Bescheinigung ist dem Bauherrn zur  
Weitergabe an die zuständige Bauaufsichtsbehörde  
auszuhändigen.

Ort, Datum, Stempel/Unterschrift

---

---

## KONTAKT

E-Mail: [anwendungstechnik@siniat.com](mailto:anwendungstechnik@siniat.com)

[www.siniat.de](http://www.siniat.de)



## Allgemeines bauaufsichtliches Prüfzeugnis

**Prüfzeugnis Nummer:**

P-3587/4036-MPA BS

**Gegenstand:**

Nichttragende, raumabschließende Trennwandkonstruktion mit einer Metallständerunterkonstruktion und einer beidseitigen Beplankung aus Gipsplatten der Feuerwiderstandsklasse F 90 gemäß DIN 4102-2 : 1977-09 bei einseitiger Brandbeanspruchung

entspr. lfd. Nr. C 4.2 Verwaltungsvorschrift Technische Baubestimmungen (VV TB) Teil C4 – Fassung März 2022

Bauarten zur Errichtung von nichttragenden, inneren Trennwänden, einschließlich Einbauten (Sanitäreinrichtungen), an die Anforderungen an die Feuerwiderstandsdauer gestellt werden, mit Ausnahme von solchen aus Glas

**Antragsteller:**

Etex Building Performance GmbH  
Geschäftsbereich Siniat  
Scheifenkamp 16  
40878 Ratingen

**Ausstellungsdatum:**

30.03.2023

**Geltungsdauer:**

30.03.2023 bis 29.03.2028

Dieses allgemeine bauaufsichtliche Prüfzeugnis umfasst 11 Seiten und 7 Anlagen.

Dieses allgemeine bauaufsichtliche Prüfzeugnis ersetzt das allgemeine bauaufsichtliche Prüfzeugnis Nr. P-3587/4036-MPA BS vom 07.07.2022.

Dieses allgemeine bauaufsichtliche Prüfzeugnis Nr. P-3587/4036-MPA BS ist erstmals am 21.12.2011 ausgestellt worden.

Dieses allgemeine bauaufsichtliche Prüfzeugnis darf nur vollständig und unverändert weiterverbreitet werden. Auszüge oder Kürzungen bedürfen der schriftlichen Genehmigung der MPA Braunschweig. Dokumente ohne Unterschrift und Stempel haben keine Gültigkeit. Jede Seite dieses allgemeinen bauaufsichtlichen Prüfzeugnisses ist mit dem Dienststempel der MPA Braunschweig versehen.



## A Allgemeine Bestimmungen

Mit dem allgemeinen bauaufsichtlichen Prüfzeugnis ist die Anwendbarkeit der Bauart im Sinne der Landesbauordnungen nachgewiesen.

Das allgemeine bauaufsichtliche Prüfzeugnis ersetzt nicht die für die Durchführung von Bauvorhaben gesetzlich vorgeschriebenen Genehmigungen, Zustimmungen und Bescheinigungen.

Das allgemeine bauaufsichtliche Prüfzeugnis wird unbeschadet der Rechte Dritter, insbesondere privater Schutzrechte, erteilt.

Hersteller bzw. Vertreiber der Bauart haben, unbeschadet weitergehender Regelungen in den „Besonderen Bestimmungen“ dem Anwender der Bauart Kopien des allgemeinen bauaufsichtlichen Prüfzeugnisses zur Verfügung zu stellen. Der Anwender hat das allgemeine bauaufsichtliche Prüfzeugnis auf der Baustelle bereitzuhalten.

Das allgemeine bauaufsichtliche Prüfzeugnis darf nur vollständig vervielfältigt werden. Eine auszugsweise Veröffentlichung bedarf der Zustimmung der Materialprüfanstalt für das Bauwesen, Braunschweig. Texte und Zeichnungen von Werbeschriften dürfen dem allgemeinen bauaufsichtlichen Prüfzeugnis nicht widersprechen. Übersetzungen des allgemeinen bauaufsichtlichen Prüfzeugnisses müssen den Hinweis „Von der Materialprüfanstalt für das Bauwesen, Braunschweig, nicht geprüfte Übersetzung der deutschen Originalfassung“ enthalten.

Das allgemeine bauaufsichtliche Prüfzeugnis wird widerruflich erteilt. Das allgemeine bauaufsichtliche Prüfzeugnis kann nachträglich ergänzt und geändert werden, insbesondere, wenn neue technische Erkenntnisse dies erfordern.

## B Besondere Bestimmungen

### 1 Gegenstand und Anwendungsbereich

#### 1.1 Gegenstand

1.1.1 Das allgemeine bauaufsichtliche Prüfzeugnis (abP) gilt für die Herstellung und Anwendung von nichttragenden, raumabschließenden Trennwandkonstruktionen, die bei einseitiger Brandbeanspruchung der Feuerwiderstandsklasse F 90, Benennung (Kurzbezeichnung) F 90-A bzw. F 90-AB<sup>1)</sup> nach DIN 4102-2 : 1977-09\*) angehören.

1.1.2 Die nichttragenden, raumabschließenden Trennwandkonstruktionen bestehen im Wesentlichen aus einer Metallständerunterkonstruktion und einer beidseitigen Beplankung aus Gipsplatten sowie einem 0,5 mm dicken Stahlblech. Details sind dem Abschnitt 2 zu diesem allgemeinen bauaufsichtlichen Prüfzeugnis zu entnehmen.

<sup>1)</sup> Bei Ausführung mit brennbarem Wandanschlussband gemäß Tabelle 1 und/ oder mit gleitendem Deckenanschluss gemäß Abschnitt 2.2.5.2.

<sup>\*)</sup> Dieses allgemeine bauaufsichtliche Prüfzeugnis enthält durch datierte und undatierte Verweisungen Festlegungen aus anderen Publikationen. Die Verweisungen sind an den jeweiligen Stellen im Text zitiert, und die Publikationen sind auf Seite 10 aufgeführt. Bei datierten Verweisungen müssen spätere Änderungen oder Überarbeitungen dieser Publikationen bei diesem allgemeinen bauaufsichtlichen Prüfzeugnis berücksichtigt werden. Bei undatierten Verweisungen gilt die letzte Ausgabe der in Bezug genommenen Publikationen.



## 1.2 Anwendungsbereich

- 1.2.1 Die nichttragende, raumabschließende Trennwandkonstruktion muss von Rohdecke zu Rohdecke spannen und ist entsprechend Abschnitt 2 zu befestigen.

Wird die nichttragende, raumabschließende Trennwandkonstruktion z. B. an Unterdecken befestigt oder auf Doppelböden gestellt, so ist die Feuerwiderstandsklasse durch Prüfungen nachzuweisen.

- 1.2.2 Die aussteifenden und unterstützenden Bauteile müssen in ihrer aussteifenden und unterstützenden Wirkung mindestens die gleiche Feuerwiderstandsfähigkeit aufweisen wie der Gegenstand nach Abschnitt 1.1.

- 1.2.3 Die nichttragende, raumabschließende Trennwandkonstruktion darf mit einer beliebigen Wandbreite hergestellt werden. Die zulässige Wandhöhe ist aus brandschutztechnischer Sicht auf  $h = 4$  m begrenzt. Durch die Vorgaben von DIN 4103-1 : 2015-06 für den Nachweis der Biegegrenztragfähigkeit gegenüber statischer Belastung für den Einbaubereich 1 (Linienlast 0,5 kN/m) und den Einbaubereich 2 (Linienlast 1 kN/m) sowie unter stoßartiger Belastung (weicher bzw. harter Stoß) können sich geringere Wandhöhen ergeben. Die geringere Wandhöhe ist maßgebend.

- 1.2.4 Durch übliche Anstriche oder Beschichtungen bis zu  $d = 0,5$  mm Dicke wird die Feuerwiderstandsdauer nicht beeinträchtigt.

Zusätzliche Bekleidungen (Bekleidungen aus Stahlblech ausgenommen), z. B. Putz oder Verblendungen, sind erlaubt. Bei der Verwendung von brennbaren Baustoffen sind gegebenenfalls jedoch bauaufsichtliche Anforderungen einzuhalten.

- 1.2.5 Folien und Bahnen innerhalb der Konstruktion, auch aus brennbaren Baustoffen, mit einer Dicke  $d \leq 0,5$  mm beeinflussen die angegebene Feuerwiderstandsdauer des Gegenstandes nach Abschnitt 1.1 nicht.

- 1.2.6 Steckdosen, Schalterdosen, Verteilerdosen usw. dürfen nicht unmittelbar gegenüberliegend eingebaut werden. Im Übrigen dürfen derartige Dosen an jeder beliebigen Stelle angeordnet werden. Die Ausführung muss gemäß Abschnitt 2.2.6 erfolgen.

- 1.2.7 Für die Durchführung von Rohrleitungen, gebündelten elektrischen Leitungen, Installationskanälen, Kabelkanälen oder Lüftungsleitungen sind Abschottungen erforderlich, deren Feuerwiderstandsklasse durch Prüfungen nachzuweisen ist. Es sind weitere Eignungsnachweise, z. B. im Rahmen der Erteilung einer allgemeinen bauaufsichtlichen Zulassung bzw. einer allgemeinen Bauartgenehmigung oder eines allgemeinen bauaufsichtlichen Prüfzeugnisses, erforderlich.

- 1.2.8 Wenn in raumabschließenden Wandkonstruktionen mit bestimmter Feuerwiderstandsklasse Verglasungen, Feuerschutzabschlüsse oder Absperrvorrichtungen gegen Brandübertragung in Lüftungsleitungen mit bestimmter Feuerwiderstandsklasse eingebaut werden sollen, ist die Eignung dieser Einbauten in Verbindung mit der Wandkonstruktion durch Prüfungen nachzuweisen. Es sind weitere Eignungsnachweise, z. B. im Rahmen der Erteilung einer allgemeinen bauaufsichtlichen Zulassung oder einer allgemeinen Bauartgenehmigung, erforderlich.

- 1.2.9 Aus den für die Bauart gültigen technischen Bestimmungen (z. B. Bauordnung, Sonderbauvorschriften, Normen oder Richtlinien) können sich weitergehende Anforderungen oder ggf. Erleichterungen ergeben.

- 1.2.10 Soweit Anforderungen an den Schallschutz gestellt werden, sind weitere Nachweise zu erbringen.

- 1.2.11 Weiterhin erklärt der Antragsteller, dass - sofern für den Handel und das Inverkehrbringen oder die Verwendung Maßnahmen im Hinblick auf die Hygiene, den Gesundheitsschutz oder den Umweltschutz zu treffen sind - diese vom Antragsteller veranlasst bzw. in der erforderlichen Weise bekanntgemacht werden.

Daher bestand kein Anlass, die Auswirkungen der Bauprodukte im eingebauten Zustand auf die Erfüllung von Anforderungen des Gesundheits- und Umweltschutzes zu prüfen.



## 2 Bestimmungen für die Bauart

### 2.1 Eigenschaften und Zusammensetzung

Für die zu verwendenden Bauprodukte gelten die in der Tabelle 1 zusammengestellten Angaben hinsichtlich der Bezeichnung, der Materialkennwerte, der bauaufsichtlichen Benennung und des Verwendbarkeitsnachweises.

**Tabelle 1: Zusammenstellung der Kennwerte der wesentlichen Bauprodukte**

Bauprodukt/ ggf. Verwendbarkeitsnachweis	Dicke (Nennmaß) [mm]	Rohdichte im Gebrauchszustand [kg/m <sup>3</sup> ]	Bauaufsichtliche Benennung nach VV TB
Feuerschutzplatte „Siniat LaFlamm dB“ Typ GKF nach DIN 18180 und Typ DF nach DIN EN 520	12,5	≥ 800	nichtbrennbar
Feuerschutzplatte „Siniat LaFlamm“ Typ GKF nach DIN 18180 und Typ DF nach DIN EN 520	15	≥ 860	nichtbrennbar
Mineralwolle (Glaswolle) nach DIN EN 13162, Schmelzpunkt < 1000°C nach DIN 4102-17 (z. B. „ISOVER Trennwand-Platte Akustic TP 1“)	≥ 40	≥ 14	nichtbrennbar
Stahlblech DC 01-ZE nach DIN EN 10130, verzinkt	0,5	-	nichtbrennbar
UW-Profile bzw. CW-Profile jeweils aus Stahl nach DIN EN 14195 bzw. DIN 18182-1	0,6	-	nichtbrennbar
Fugendichtungsband Trennwandband B1, b = 50 mm gemäß abP Nr. P-SAC 02/III-011	3	≥ 27	schwerentflammbar
Weißleim „LATYL ST 52-12“ Remy Industries N.V.	-	-	mindestens normalentflammbar

Verwendete Abkürzungen:

abP ⇒ Allgemeines bauaufsichtliches Prüfzeugnis

Die laut Landesbauordnung für das jeweilige Bauprodukt geforderte Übereinstimmung/Konformität nach Tabelle 1 muss für die Anwendung gewährleistet sein.

Die Liste der Unterlagen, auf deren Grundlage das allgemeine bauaufsichtliche Prüfzeugnis erteilt wurde, ist bei der Prüfstelle hinterlegt.



## 2.2 Bestimmungen für die Ausführung

Die Trennwände sind in ihrer Bauart entsprechend den folgenden Abschnitten und den Anlagen zu diesem allgemeinen bauaufsichtlichen Prüfzeugnis auszuführen.

### 2.2.1 Unterkonstruktion

Als Decken- bzw. Bodenanschlussprofile und Metallständer müssen Profile nach DIN 18182-1 bzw. DIN EN 14195 verwendet werden. Die Decken- bzw. Bodenanschlussprofile müssen aus UW-Profilen  $\geq 50-06$  bestehen.

In die UW-Profile müssen Metallständer aus CW-Profilen  $\geq 50-06$  im Abstand von  $a \leq 312,5$  mm eingestellt werden.

Bei Ausführung der Trennwand mit einem festen Deckenanschluss gemäß Abschnitt 2.2.5.1 sind die Ständerprofile oben und unten auf beiden Seiten mit jeweils mindestens einem geeigneten und für die Art der Verbindung zulässigen Blindniet aus Stahl  $\geq \varnothing 4,0$  mm mit dem Decken- sowie Bodenanschlussprofil kraftschlüssig zu verbinden (insgesamt mindestens 4 Blindnieten je Ständer).

Bei Ausführung der Trennwand mit gleitendem Deckenanschluss gemäß Abschnitt 2.2.5.2 sind die Ständer oben mit einem Einstand von  $\geq 20$  mm lose in das Deckenprofil einzustellen. Unten erfolgt die kraftschlüssige Verbindung des Bodenanschlussprofils mit den Ständerprofilen über die Verschraubung der Beplankungslagen.

### 2.2.2 Beplankung / Befestigung

Die Beplankung der Trennwandkonstruktionen muss aus Gipsplatten Typ GKF nach DIN 18180 und Typ DF nach DIN EN 520 gemäß Tabelle 1 sowie einer Stahlblecheinlage gemäß Tabelle 1 bestehen. Die beidseitig der Trennwand angeordnete Beplankung muss eine geschlossene Oberfläche aufweisen und ist auf den Ständern dicht zu stoßen.

Die Befestigung der Beplankung auf den Ständerprofilen hat gemäß den Anlagen 1 bis 7 mit geeigneten und für die Art der Befestigung zulässigen Schnellbauschrauben nach DIN 18182-2 bzw. DIN EN 14566 zu erfolgen. Bei mehrlagiger Beplankung ist jede Lage für sich in den Ständern zu befestigen.

Die Beplankung ist dreilagig auszuführen. Die Beplankung muss aus  $d \geq 2 \times 15$  mm dicken, stehend angeordneten Gipsplatten „Siniat LaFlamm“ mit den Abmessungen von  $b \times h \leq 1250 \text{ mm} \times 2500 \text{ mm}$  sowie einem dazwischen angeordneten  $d = 0,5$  mm dicken Stahlblech bestehen. Die 1. Plattenlage ist mit Schnellbauschrauben  $\varnothing \geq 3,5$  mm  $\times 25$  mm im Abstand  $a \leq 750$  mm in der Metallständerunterkonstruktion zu befestigen.

Auf diese 1. Plattenlage sind  $d = 0,5$  mm dicke Stahlbleche mit den Abmessungen von  $b \times h \leq 1080 \text{ mm} \times 1955 \text{ mm}$  liegend anzuordnen und mit einer allseitigen Überlappung von mindestens 80 mm gemäß Anlage 3 anzubringen. Die vg. Stahlbleche sind jeweils mit Schnellbauschrauben  $\varnothing \geq 3,5$  mm  $\times 45$  mm mindestens an den Ecken der Bleche zu heften und anschließend über die nachfolgend beschriebenen Befestigungsmittel der 2. Lage der Gipsplatten umlaufend sowie an allen Ständern gemäß Anlage 4 zu verschrauben.



Die Befestigung der 2. Lage aus Gipsplatten „Siniat LaFlamm“ muss mit geeigneten Schnellbauschrauben  $\varnothing \geq 3,5 \text{ mm} \times 45 \text{ mm}$  im Abstand  $a \leq 250 \text{ mm}$  sowohl in den Ständern als auch in den Decken-/ Bodenanschlussprofilen der Metallständerunterkonstruktion erfolgen. Zusätzlich sind die Stahlbleche in den Überlappungsbereichen gemäß Anlage 4 jeweils durch Verschraubung auf jedem Ständer der Metallständerunterkonstruktion kraftschlüssig miteinander zu verbinden.

Abweichend hiervon erfolgt bei Ausführung der Trennwand mit einem gleitenden Deckenanschluss gemäß Abschnitt 2.2.5.2 keine Verschraubung der Beplankung am Deckenanschlussprofil. Die Beplankungsplatten werden hierbei nur in den Ständerprofilen verschraubt, wobei ein Randabstand der Verschraubungen von  $a \leq 100 \text{ mm}$  zur Wandoberkante einzuhalten ist.

Die vertikalen Fugenstöße der Plattenlagen sowie der Stahlbleche müssen auf den Ständern angeordnet werden. Die senkrechten Fugen sowohl innerhalb einer Beplankungslage als auch zwischen der 1. Plattenlage der Gipsplatten und der 2. Plattenlage der Gipsplatten sind jeweils gemäß Anlage 2 um  $312,5 \text{ mm}$  (bzw. Ständerabstand) zu versetzen.

Horizontale Fugen sowohl innerhalb einer Beplankungslage als auch zwischen der 1. Lage der Gipsplatten und der 2. Lage der Gipsplatten sind um  $\geq 400 \text{ mm}$  zu versetzen. Kreuzfugen sind nicht zulässig.

Vertikale Stoßfugen der Stahlbleche sind jeweils gemäß Anlage 3 um  $625 \text{ mm}$  (bzw. doppelter Ständerabstand) zu versetzen.

### 2.2.3 Fugenausbildung

Die Fugen der unteren Plattenlage der Gipsplatten sind mit „Pallas Spachtelmasse“ nach DIN EN 13963 zu verfüllen, die sichtseitigen Fugen und Schraubenköpfe der Gipsplatten sind gemäß DIN 18181 mit „Pallas Spachtelmasse“ nach DIN EN 13963 zu verspachteln.

### 2.2.4 Dämmung

Zwischen den Ständerprofilen darf eine  $d \geq 40 \text{ mm}$  dicke Dämmung aus Mineralwolle (Glaswolle) gemäß Tabelle 1 angeordnet werden. Die Dämmplatten sind dicht zu stoßen und durch strammes Einpassen zwischen den Ständern in der Lage zu sichern.

### 2.2.5 Anschlüsse umgebende Bauteile

#### 2.2.5.1 Feste Anschlüsse

Im Bereich des Decken- und Fußbodenanschlusses sowie im seitlichen Anschlussbereich sind die UW-/CW-Profile kraftschlüssig an den Massivbauteilen zu befestigen.

Die Befestigung des Deckenprofils muss mit geeigneten, für die Art der Befestigung und den Untergrund zulässigen und statisch ausreichend dimensionierten Stahldübeln in Verbindung mit Schrauben  $\geq \varnothing 6 \text{ mm} \times 60 \text{ mm}$  oder Kunststoffdübeln und Schrauben  $\geq \varnothing 6 \text{ mm} \times 100 \text{ mm}$  erfolgen. Die Fußbodenanschlüsse und die seitlichen Anschlüsse der Wand müssen mit geeigneten, für die Art der Befestigung und den Untergrund zulässigen und statisch ausreichend dimensionierten Stahl- oder Kunststoffdübeln in Verbindung mit Schrauben  $\geq \varnothing 6 \text{ mm} \times 60 \text{ mm}$  ausgeführt werden. Die Befestigungsabstände der vg. Befestigungsmittel müssen  $a \leq 500 \text{ mm}$  (oben und unten) bzw.  $a \leq 500 \text{ mm}$  (seitlich) betragen. Die Randabstände müssen jeweils  $a \leq 80 \text{ mm}$  betragen.

Alternativ dürfen Dübel aus Stahl (z. B. Schrauben / Stahldübel, Nagelanker)  $\geq \text{M6}$  bzw.  $\varnothing \geq 6 \text{ mm}$  (Spannungsquerschnittsfläche jeweils  $\geq 20,1 \text{ mm}^2$ ) verwendet werden, die für den Untergrund sowie die Anwendung geeignet sind und die den Angaben gültiger allgemeiner



bauaufsichtlicher Zulassungen (abZ) des Deutschen Instituts für Bautechnik, Berlin, bzw. einer europäisch technischen Zulassung (ETA) bzw. einer europäisch technischen Bewertung (ETA) entsprechen.

Sofern die Zulassung bzw. Bewertung keine Aussagen zur erforderlichen Feuerwiderstandsdauer der Befestigungsmittel trifft, sind bei Anschluss an Stahlbeton Befestigungsmittel aus Stahl der Mindestgröße M8 mit der doppelten Setztiefe (z. B.  $2h_{ef}$ ) - mindestens jedoch 60 mm tief – und einer maximalen rechnerische Zugbelastung je Dübel von 500 N (vgl. DIN 4102-4:2016-05, Abschnitt 11.2.6.3) einzubauen. Die effektive Setztiefe ( $h_{ef}$ ) ist der gültigen Zulassung bzw. Bewertung zu entnehmen. Die Belastung auf die Dübel kann als zentrische Zugbeanspruchung (N), Querbeanspruchung (V) oder als Kombination (Schrägzugbeanspruchung) aus beiden aufgebracht werden.

Alternativ dürfen Dübel verwendet werden, deren brandschutztechnische Eignung durch eine Prüfung und Beurteilung über die jeweils erforderliche Feuerwiderstandsdauer durch eine anerkannte Prüfstelle erbracht wurde.

Dübel sind entsprechend den technischen Unterlagen (z. B. Montagerichtlinien) und gemäß den Vorgaben der Zulassung bzw. Bewertung (abZ oder ETA) einzubauen.

In jedem Fall muss die Eignung der Dübel für den jeweiligen Untergrund und die Anwendung auch für den kalten Einbauzustand zulässig und nachgewiesen sein. Die Vorgaben für den kalten Einbauzustand gelten uneingeschränkt weiter.

Feste verspachtelte Anschlüsse an angrenzenden Massivbauteilen sind dicht auszuführen (siehe Anlagen 5 und 6). Zwischen den Decken-, Bodenanschluss- und Randprofilen und dem angrenzenden Bauteil ist ein bis zu  $d = 12$  mm dicker Streifen aus Mineralwolle (nichtbrennbar, Schmelzpunkt  $\geq 1000^\circ\text{C}$  nach DIN 4102-17) oder aus einem nichtbrennbaren Dichtungsband,  $\rho \geq 100 \text{ kg/m}^3$ , anzuordnen.

Die vg. Dichtungstreifen müssen eine Ausgangsdicke von  $d \approx 12$  mm aufweisen und sind im Einbauzustand auf  $d \approx 10$  mm komprimiert einzubauen.

Alternativ darf auch ein  $b \geq 50$  mm breites und maximal 3 mm dickes, schwerentflammbares Fugendichtungsband gemäß Tabelle 1 angeordnet werden.

Die vg. Dichtungstreifen sind durch Verspachtelung der Beplankung in ganzer Beplankungsdicke oder durch die Beplankung abzudecken.

#### 2.2.5.2 Gleitende Anschlüsse

Die Trennwandkonstruktionen dürfen auch mit einem gleitenden Anschluss an die angrenzenden Massivbauteile ausgeführt werden, sofern die Fuge  $a \leq 20$  mm beträgt. Zur Befestigung der Wandkonstruktionen ist das UW-Deckenanschlussprofil mit  $d \geq 4 \times 12,5$  mm dicken Streifen aus untereinander mittels Weißleim verklebten Gipsplatten „Siniat LaFlamm dB“ zu hinterlegen und an die Rohdecke anzuschließen. Unebenheiten der Rohdecke sind durch eine vollflächige Verklebung der vg. Gipsstreifen mittels „Pallas Spachtelmasse“ nach DIN EN 13963 auszugleichen. Die Beplankung muss entsprechend  $a \leq 20$  mm unterhalb des Massivbauteils enden. Die Ständer sind gemäß Abschnitt 2.2.1 lose in das Deckenprofil einzustellen.

Die Befestigung des Deckenprofils muss durch die Gipsstreifen hindurch im angrenzenden Massivbauteil mit geeigneten, für die Art der Befestigung und den Untergrund zulässigen und statisch ausreichend dimensionierten Dübeln  $\geq \varnothing 8$  mm x 51 mm und Stahlschrauben  $\geq \varnothing 6$  mm x 100 mm erfolgen. Die Befestigungsabstände der vg. Befestigungsmittel müssen  $a \leq 500$  mm bzw. zum Rand  $a \leq 100$  mm betragen.



Darüber hinaus gelten die Vorgaben von Abschnitt 2.2.5.1 sinngemäß.

### 2.2.5.3 Anschluss an bekleidete Stahlbauteile

Die Trennwandkonstruktionen dürfen an bekleidete Stahlbauteile angeschlossen werden, die eine Feuerwiderstandsklasse aufweisen, die eine Stufe höher ist als die der Trennwandkonstruktion (d. h. z. B. F 60 bei F 30-Trennwänden und F 120 bei F 90-Trennwänden). Für die bekleideten Stahlbauteile muss ein bauaufsichtlicher Nachweis (DIN 4102-4 oder ein allgemeines bauaufsichtliches Prüfzeugnis) vorliegen. Der Anschluss muss mit geeigneten Befestigungsmitteln erfolgen, die mindestens die o. g. Spannungsquerschnittsflächen aufweisen. Die Abstände dieser Befestigungsmittel dürfen die o. g. Abstände nicht überschreiten. Die Abschnitte 2.2.5.1 und 2.2.5.2 sind entsprechend zu berücksichtigen.

### 2.2.6 Einbauten

In die Trennwandkonstruktion dürfen ELT-Dosen (Steckdosen, Schaltdosen, Verteilerdosen usw.) eingebaut werden.

Die ELT-Dosen sind im Wandhohlraum entsprechend Anlage 7 allseitig durch Aufdoppelungen aus  $d \geq 15$  mm dicken Gips Feuerschutzplatten „Siniat LaFlamm“ gemäß Tabelle 1 zu kapseln. Die Gips-Feuerschutzplatten sind entsprechend Anlage 7 jeweils wechselseitig mit je vier geeigneten und für die Art der Befestigung zulässigen Schnellbauschrauben  $\geq \varnothing 3,5$  mm zu befestigen.

Alternativ sind die Öffnungen für den Einbau in entsprechender Größe in die Beplankung zu schneiden und die ELT-Dosen sind in ein  $d \geq 20$  mm dickes Gipsbett einzusetzen. Der verbleibende Hohlraum zwischen Gipsbett und innerer Beplankung der Trennwandkonstruktion ist mit Mineralwolle nach DIN EN 13162 (Steinwolle) nichtglühend, mit einem Schmelzpunkt  $\geq 1000$  °C und einer Rohdichte im Einbauzustand  $\geq 90$  kg/m<sup>3</sup> dicht zu verfüllen. Die Mineralwolle muss in einem Bereich von  $\geq 100$  mm umlaufend um die ELT-Dose stramm im Wandhohlraum angeordnet und durch geeignete nichtbrennbare Befestigungsmittel (z. B. Stahlschrauben etc.) dauerhaft gegen Abrutschen im Wandhohlraum gesichert sein.

Die ELT-Dosen dürfen nicht unmittelbar gegenüberliegend eingebaut werden.

Weitere Einzelheiten zum konstruktiven Aufbau und zum Einbau der ELT-Dosen können der Anlage 7 zu diesem allgemeinen bauaufsichtlichen Prüfzeugnis entnommen werden.

## 3 Übereinstimmungsnachweis

Der Anwender (Errichter) der Bauart hat zu bestätigen, dass die Bauart entsprechend den Bestimmungen des allgemeinen bauaufsichtlichen Prüfzeugnisses ausgeführt wurde und die hierbei verwendeten Bauprodukte den Bestimmungen des allgemeinen bauaufsichtlichen Prüfzeugnisses entsprechen (Muster für diese Übereinstimmungserklärung siehe Seite 11).

## 4 Bestimmungen für Entwurf und Bemessung

Der Entwurf und die Bemessung haben entsprechend den für den Gegenstand nach Abschnitt 1.1 gültigen technischen Baubestimmungen, unter Berücksichtigung der darüber hinausgehenden Randbedingungen dieses allgemeinen bauaufsichtlichen Prüfzeugnisses zu erfolgen.



## 5 Bestimmungen für Nutzung, Unterhalt, Wartung


Die Anforderungen an den Brandschutz sind auf Dauer nur sichergestellt, wenn der Gegenstand nach Abschnitt 1.1 stets in ordnungsgemäßem Zustand gehalten wird. Im Falle des Austausches beschädigter Teile ist darauf zu achten, dass die neu einzusetzenden Materialien sowie der Einbau dieser Materialien den Bestimmungen und Anforderungen dieses allgemeinen bauaufsichtlichen Prüfzeugnisses entsprechen.

## 6 Rechtsgrundlage


Dieses allgemeine bauaufsichtliche Prüfzeugnis wird aufgrund des § 19 der Niedersächsischen Bauordnung (NBauO) in der Fassung vom 3. April 2012 (Nds. GVBl. Nr. 5/2012, S. 46-73) zuletzt geändert durch Artikel 8 des Gesetzes zur Änderung der Niedersächsischen Bauordnung vom 22. September 2022 (Nds. GVBl. S. 578) in Verbindung mit der Verwaltungsvorschrift Technische Baubestimmungen (VV TB) gemäß RdErl. d. MU vom 01.04.2022 (Nds. MBl. Nr. 14/2022, S. 508-533) zuletzt geändert durch RdErl. d. MU vom 27.07.2022 (Nds. MBl. Nr. 30/2022, S. 1067) erteilt. Nach § 16a Abs. 3 Satz 3 und § 19 Abs. 2 Satz 2 i. V. mit § 18 Abs. 7 Niedersächsische Bauordnung (NBauO) gilt ein erteiltes allgemeines bauaufsichtliches Prüfzeugnis in allen Ländern der Bundesrepublik Deutschland.

## 7 Rechtsbehelfsbelehrung

Gegen diesen Bescheid kann innerhalb eines Monats nach Bekanntgabe Widerspruch bei der Materialprüfanstalt für das Bauwesen, Braunschweig, erhoben werden.

  
Dipl.-Ing. Thorsten Mittmann  
Stellv. Leiter der Prüfstelle



  
Dipl.-Ing. Thomas Paul  
Sachbearbeiter

Verzeichnis der mitgeltenden Normen und Richtlinien siehe folgende Seite

## Verzeichnis der Normen und Richtlinien

DIN 4102-1:1998-05	Brandverhalten von Baustoffen und Bauteilen; Baustoffe, Begriffe, Anforderungen und Prüfungen
DIN 4102-17:2012-17	Brandverhalten von Baustoffen und Bauteilen – Teil 17: Schmelzpunkt von Mineralwolle-Dämmstoffen – Begriffe, Anforderungen und Prüfung
DIN 4102-2:1977-09	Brandverhalten von Baustoffen und Bauteilen; Bauteile; Begriffe, Anforderungen und Prüfungen
DIN 4102-4:2016-05	Brandverhalten von Baustoffen und Bauteilen – Teil 4: Zusammenstellung und Anwendung klassifizierter Baustoffe, Bauteile und Sonderbauteile
DIN 18180:2014-09	Gipsplatten – Arten und Anforderung
DIN 18181:2014-09	Gipsplatten im Hochbau – Verarbeitung
DIN 18182-1:2015-11	Zubehör für die Verarbeitung von Gipsplatten – Teil 1: Profile aus Stahlblech
DIN 18182-2:2019-12	Zubehör für die Verarbeitung von Gipsplatten – Teil 2: Schnellbauschrauben, Klammern und Nägel
DIN 18183-1:2018-05	Trennwände und Vorsatzschalen aus Gipsplatten mit Metallunterkonstruktionen – Teil 1: Beplankung mit Gipsplatten
DIN 4103-1:2015-06	Nichttragende innere Trennwände – Teil 1: Anforderungen und Nachweise
DIN EN 13162:2015-04	Wärmedämmstoffe für Gebäude - Werkmäßig hergestellte Produkte aus Mineralwolle (MW) - Spezifikation
DIN EN 13963:2014-09	Materialien für das Verspachteln von Gipsplatten-Fugen - Begriffe, Anforderungen und Prüfverfahren
DIN EN 14195:2020-07	Metall-Unterkonstruktionsbauteile für Gipsplatten-Systeme - Begriffe, Anforderungen und Prüfverfahren
DIN EN 14566:2009-10	Mechanische Befestigungsmittel für Gipsplattensysteme - Begriffe, Anforderungen und Prüfverfahren
DIN EN 520:2009-12	Gipsplatten- Begriffe, Anforderungen und Prüfverfahren

Verwaltungsvorschrift Technische Baubestimmungen (VV TB), veröffentlicht im Niedersächsischen Ministerialblatt (jeweils gültiger Runderlass des Ministeriums für Umwelt, Energie, Bauen und Klimaschutz Niedersachsen)

Muster für  
**Übereinstimmungserklärung**

- Name und Anschrift des Unternehmens, das die nichttragende, raumabschließende Trennwandkonstruktion errichtet hat
- Baustelle bzw. Gebäude:
- Datum der Herstellung:
- Feuerwiderstandsklasse F 90

Hiermit wird bestätigt, dass die nichttragende, raumabschließende Trennwandkonstruktion hinsichtlich aller Einzelheiten fachgerecht und unter Einhaltung aller Bestimmungen des allgemeinen bauaufsichtlichen Prüfzeugnisses Nr. P-3587/4036-MPA BS der Materialprüfanstalt für das Bauwesen, Braunschweig, vom 30.03.2023 errichtet und eingebaut wurde.

Für die nicht vom Unterzeichner selbst hergestellten Bauprodukte oder Einzelteile wird dies ebenfalls bestätigt, aufgrund

- der vorhandenen Kennzeichnung der Teile entsprechend den Bestimmungen des allgemeinen bauaufsichtlichen Prüfzeugnisses \*)
- eigener Kontrollen \*)
- entsprechender schriftlicher Bestätigungen der Hersteller der Bauprodukte oder Teile, die der Unterzeichner zu seinen Akten genommen hat. \*)

---

Ort, Datum



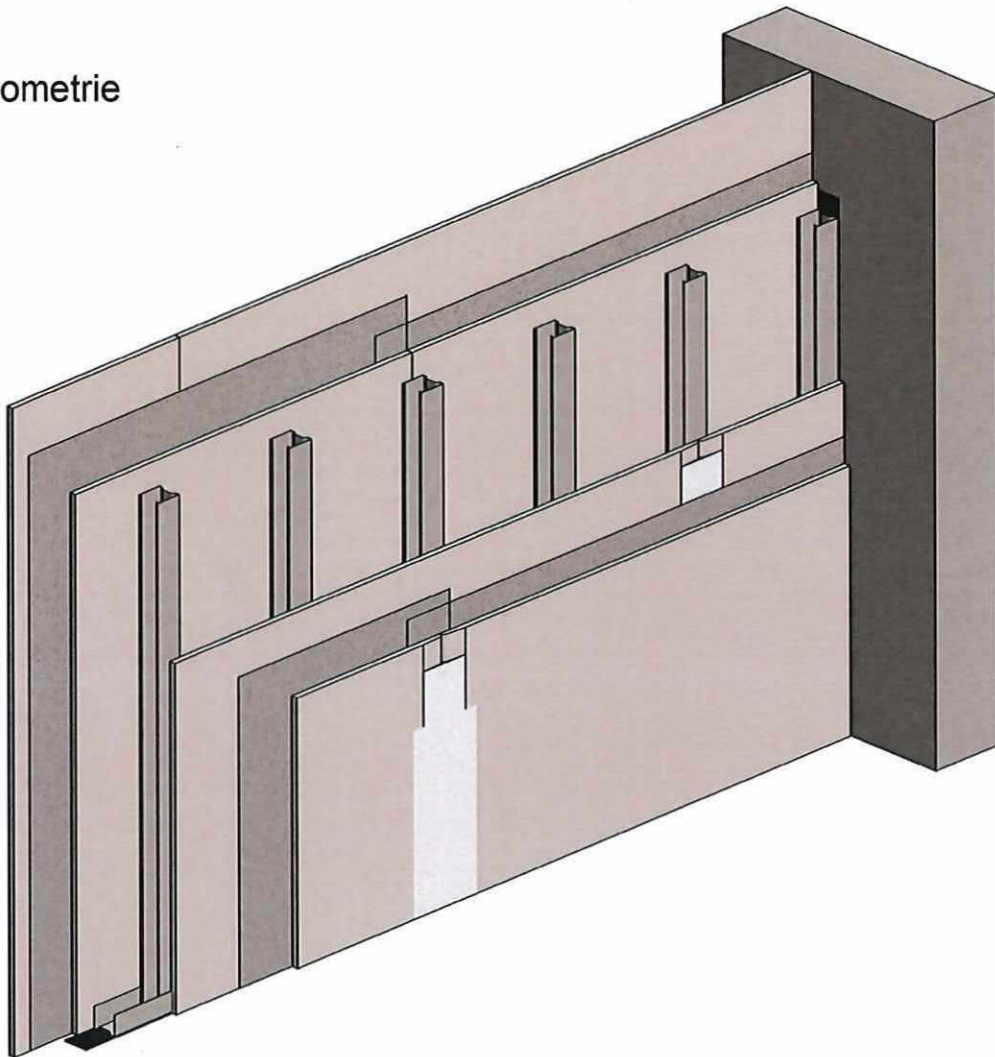
Stempel und Unterschrift

(Diese Bescheinigung ist dem Bauherrn zur Weitergabe an die zuständige Bauaufsichtsbehörde auszuhändigen.)

---

\*) Nichtzutreffendes streichen

## Isometrie



- |   |  |
|---|--|
| ① Siniat LaFlamm, d = 15 mm                   | ⑩ wahlweise Glaswolle, d = 40 mm, 15 kg/m <sup>3</sup>   |
| ② verzinktes Stahlblech, d = 0,5 mm           | ⑪ Nagel- /Schlag- /Stahldübel, Ø ≥ 6 x 60 mm, Abstand ca. 500 mm, versetzt angeordnet  |
| ③ Siniat Fugenspachtel Pallas Fill            | ⑫ Trennwanddichtungsband, schwerentflammbar<br>Dicke = 3 mm, Breite = 50 mm<br>oder Mineralwolle Randstreifen gem. Abschnitt 2.2.5.1 |
| ④ CW-Profil 50 - 06                           | ⑬ Plattenstreifen, Typ DF, d = 12,5 mm<br>(Streifen zu einem Siniat Riegel verklebt)   |
| ⑤ UW-Profil 50 - 06                           | ⑭ Grobgewindeschraube 3,5 x 45 mm  |
| ⑥ ELT-Dose (50mm Tiefe, Normalausführung)     | ⑮ Kunststoffdübel ≥ Ø 8 x 51 mm<br>mit Schraube ≥ Ø 6 x 100 mm   |
| ⑦ Siniat LaFlamm - Plattenstreifen, d = 15 mm | ⑯ Gipsspachtel   |
| ⑧ Schraube TB 3,5 x 45, a ≤ 250 mm            | ⑰ Mineralwolle, nichtbrennbar, Schmelzpunkt ≥ 1000 °C  |
| ⑨ Schraube TN 3,5 x 25, a ≤ 750 mm            |  |

Alle Maße in mm

### Nichttragende, raumabschließende Trennwandkonstruktion

der Feuerwiderstandsklasse F 90 nach DIN 4102-2 : 1977-09

- Isometrie -

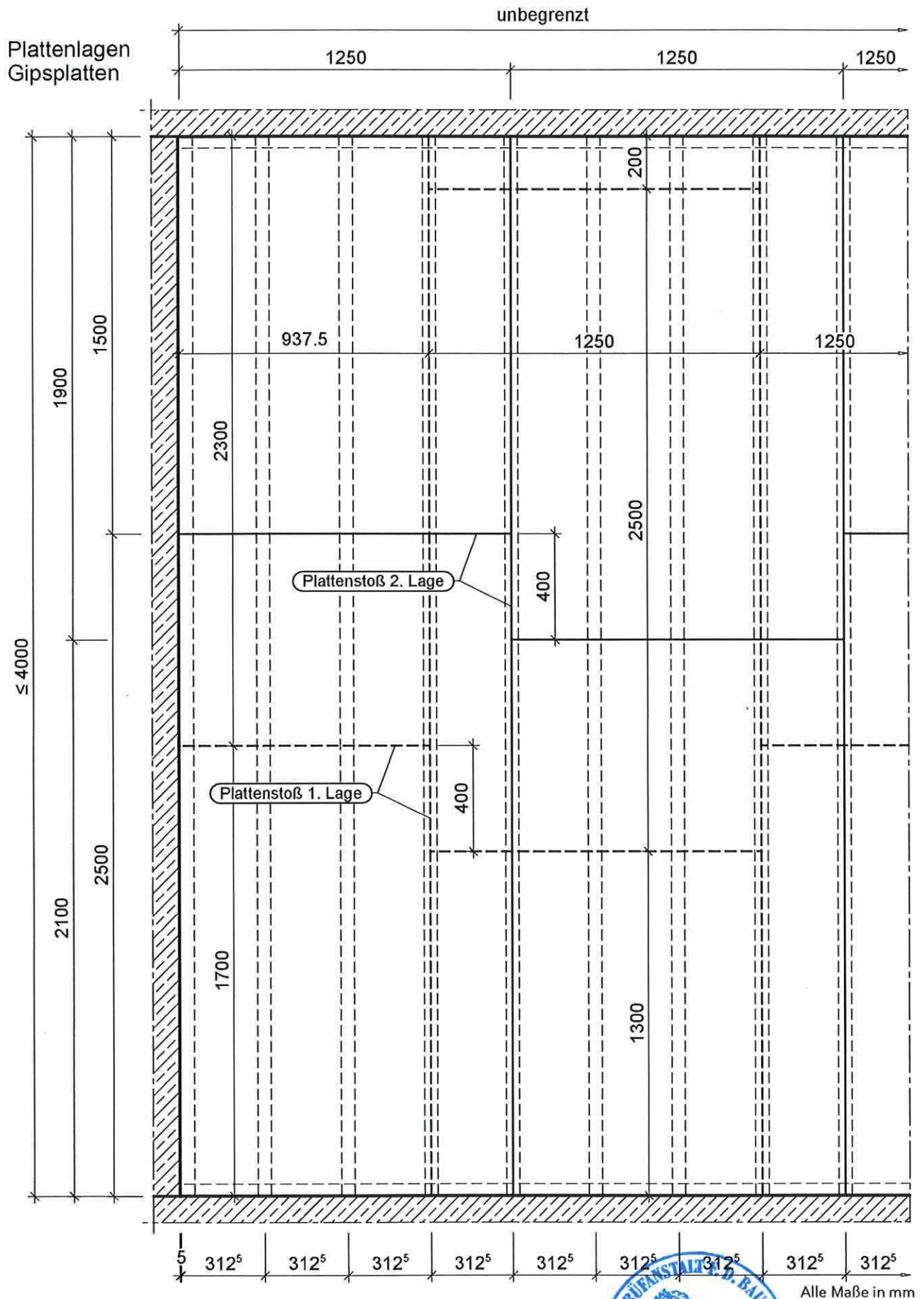
Anlage 1 zum

apP Nr.:

P-3587/4036-MPA BS

Vom 30.03.2023





**Nichttragende, raumabschließende Trennwandkonstruktion**

der Feuerwiderstandsklasse F 90 nach DIN 4102-2 : 1977-09

- Plattenlagen Gipsplatten -

Anlage 2 zum

abP Nr.:

P-3587/4036-MPA BS

vom 30.03.2023

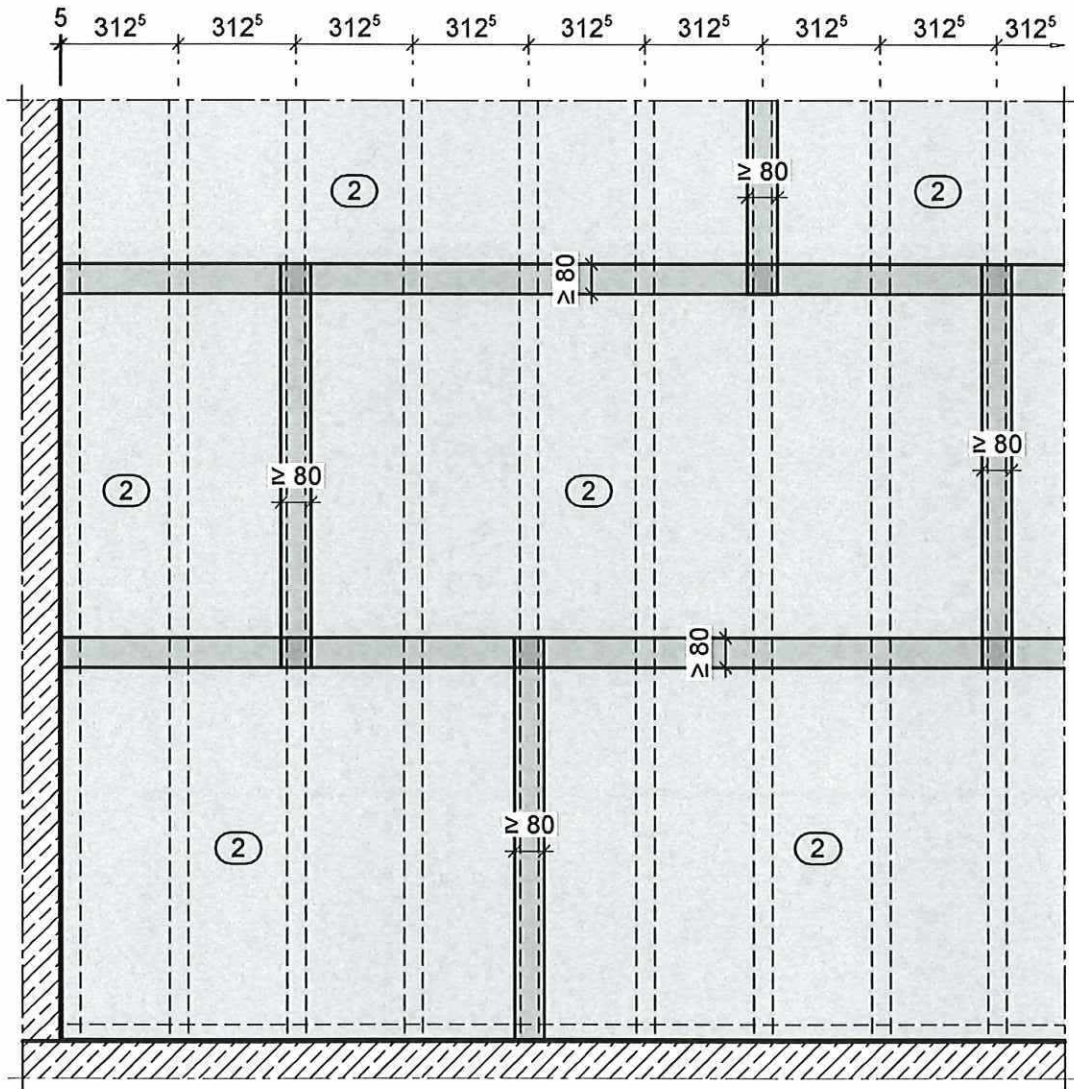




## Blechanordnung

Blech 0,5 mm zwischen der 1. und der 2. Lage.

Überlappung horizontal und vertikal  $\geq 80$  mm



Alle Maße in mm

**Nichttragende, raumabschließende Trennwandkonstruktion**  
der Feuerwiderstandsklasse F 90 nach DIN 4102-2 : 1977-09  
- Stahlblechanordnung -



Anlage 3 zum  
abP Nr.:  
P-3587/4036-MPA BS  
vom 30.03.2023

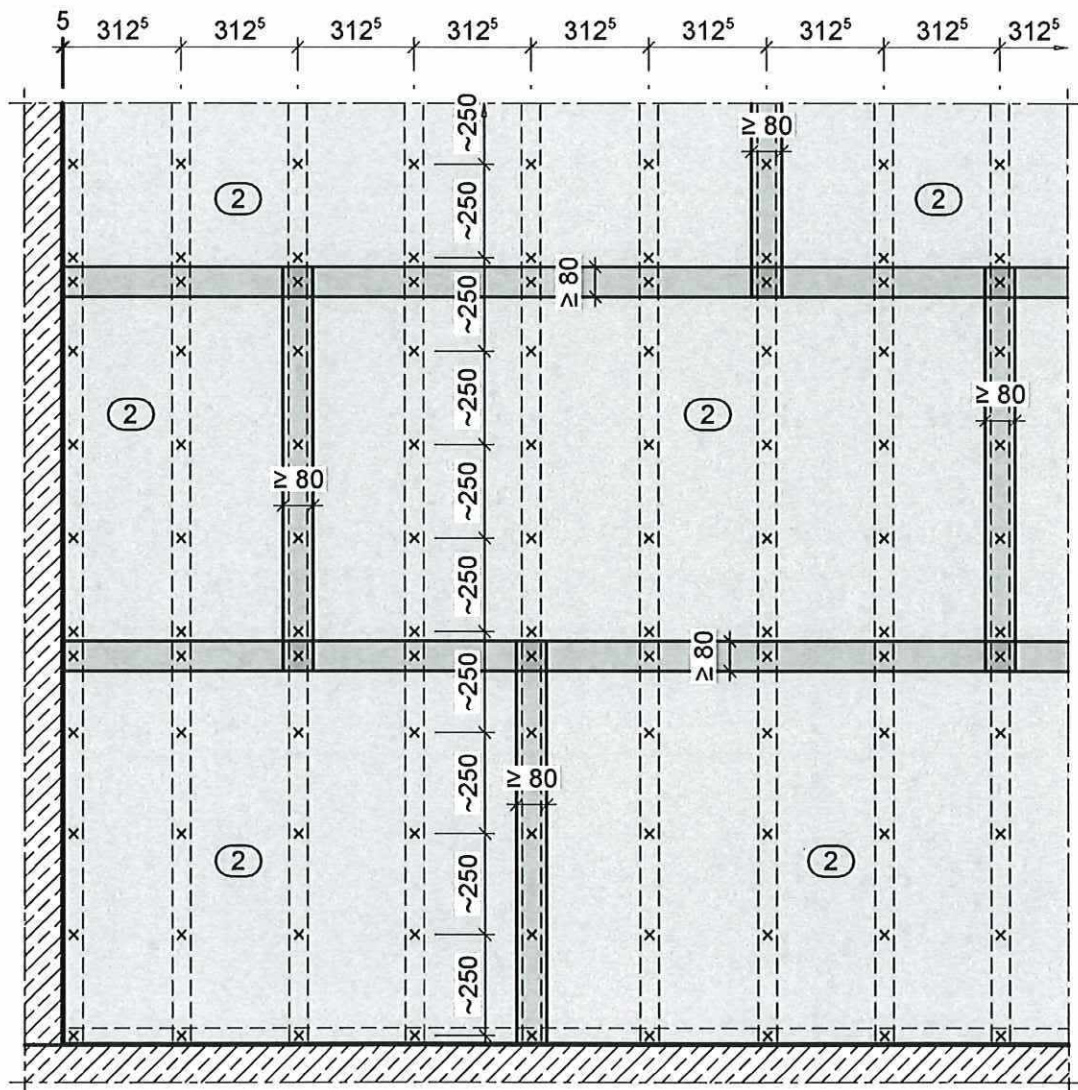
## Blechanordnung

Blech 0,5 mm zwischen der 1. und der 2. Lage.

Überlappung horizontal und vertikal  $\geq 80$  mm

## Verschraubung der Bleche

- × Verschraubung über die 2. Lage LaFlamm  
(Verschraubung in Randprofile und horizontale Überlappung berücksichtigen)



Alle Maße in mm

### Nichttragende, raumabschließende Trennwandkonstruktion

der Feuerwiderstandsklasse F 90 nach DIN 4102-2 : 1977-09

- Stahlblechanordnung, Verschraubung der Stahlbleche -

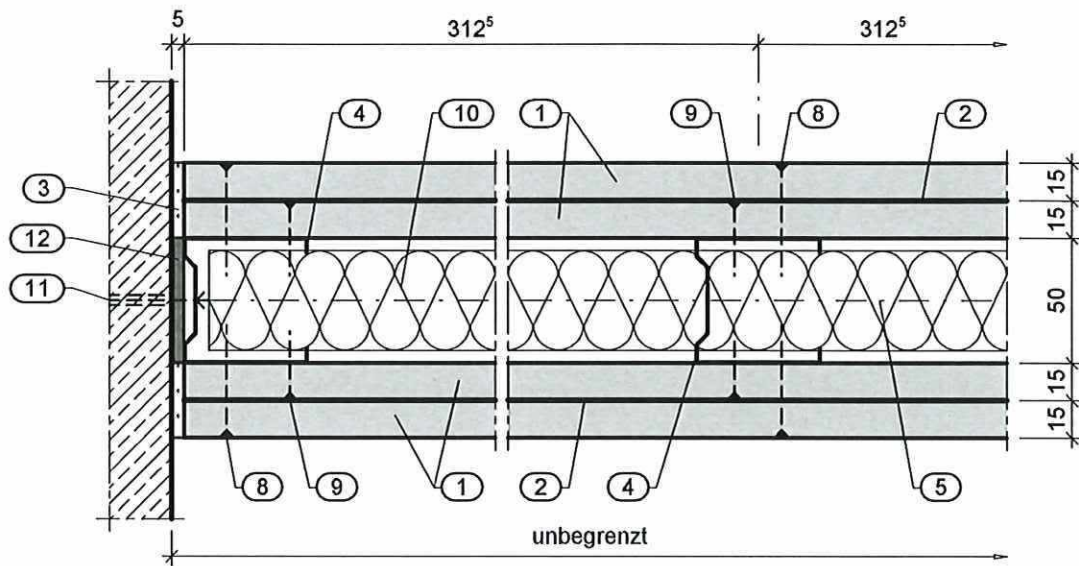
Anlage 4 zum

abP Nr.:

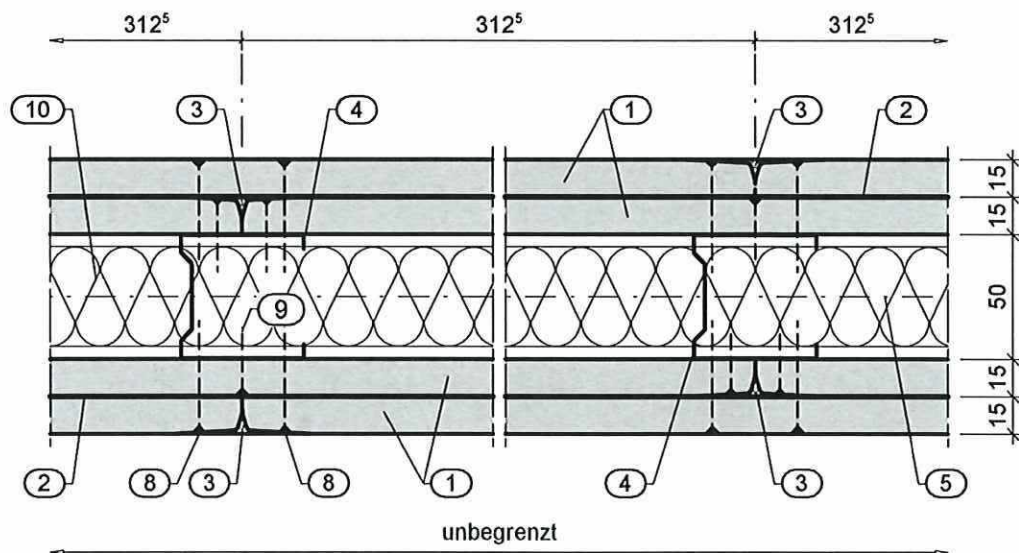
R-3587/4036-MPA BS

vom 30.03.2023

## Horizontalschnitt Massivwandanschluss



## Horizontalschnitt Plattenstoßversatz



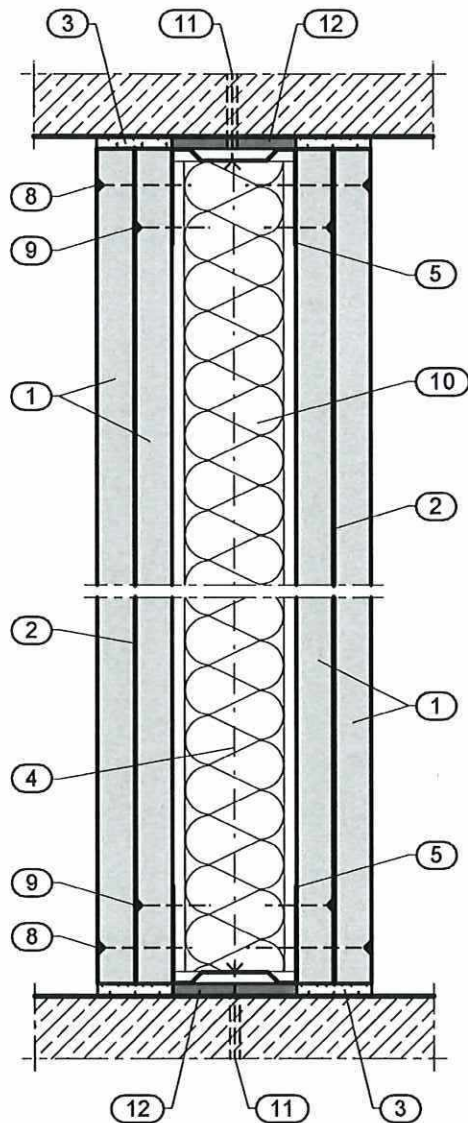
Alle Maße in mm

**Nichttragende, raumabschließende Trennwandkonstruktion**  
 der Feuerwiderstandsklasse F 90 nach DIN 4102-2 : 1977-09  
 - Horizontalschnitt Massivwandanschluss/Plattenstoßversatz -

Anlage 5 zum  
 abP Nr.:  
 P-3587/4036-MPA BS  
 vom 30.03.2023

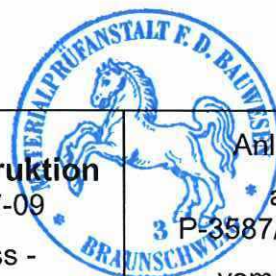
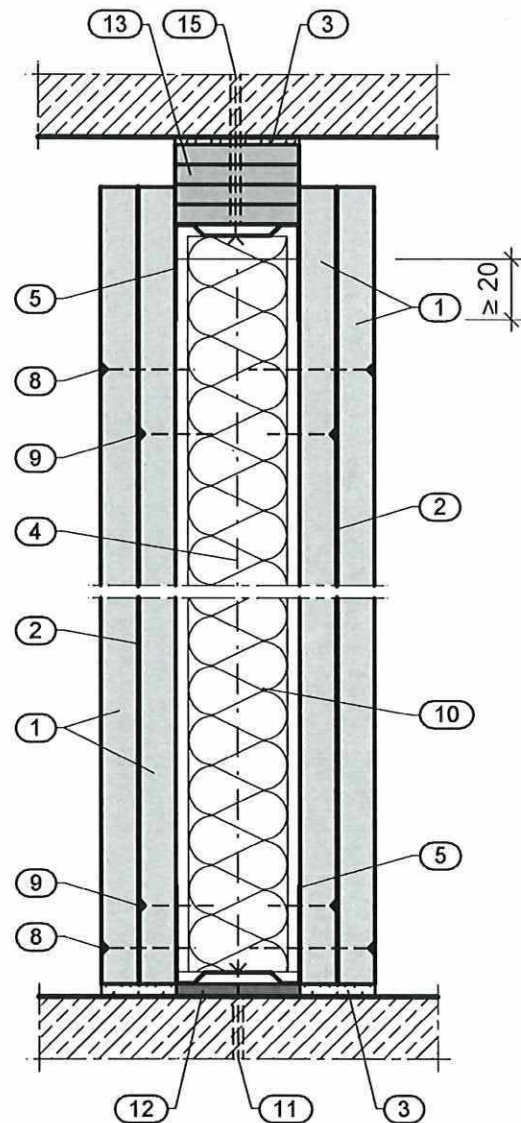
Vertikalschnitt

starrer Massivdeckenanschluss



Vertikalschnitt

verschieblicher Massivdeckenanschluss



Alle Maße in mm

**Nichttragende, raumabschließende Trennwandkonstruktion**

der Feuerwiderstandsklasse F 90 nach DIN 4102-2 : 1977-09

- Vertikalschnitte fester/gleitender Massivdeckenanschluss -

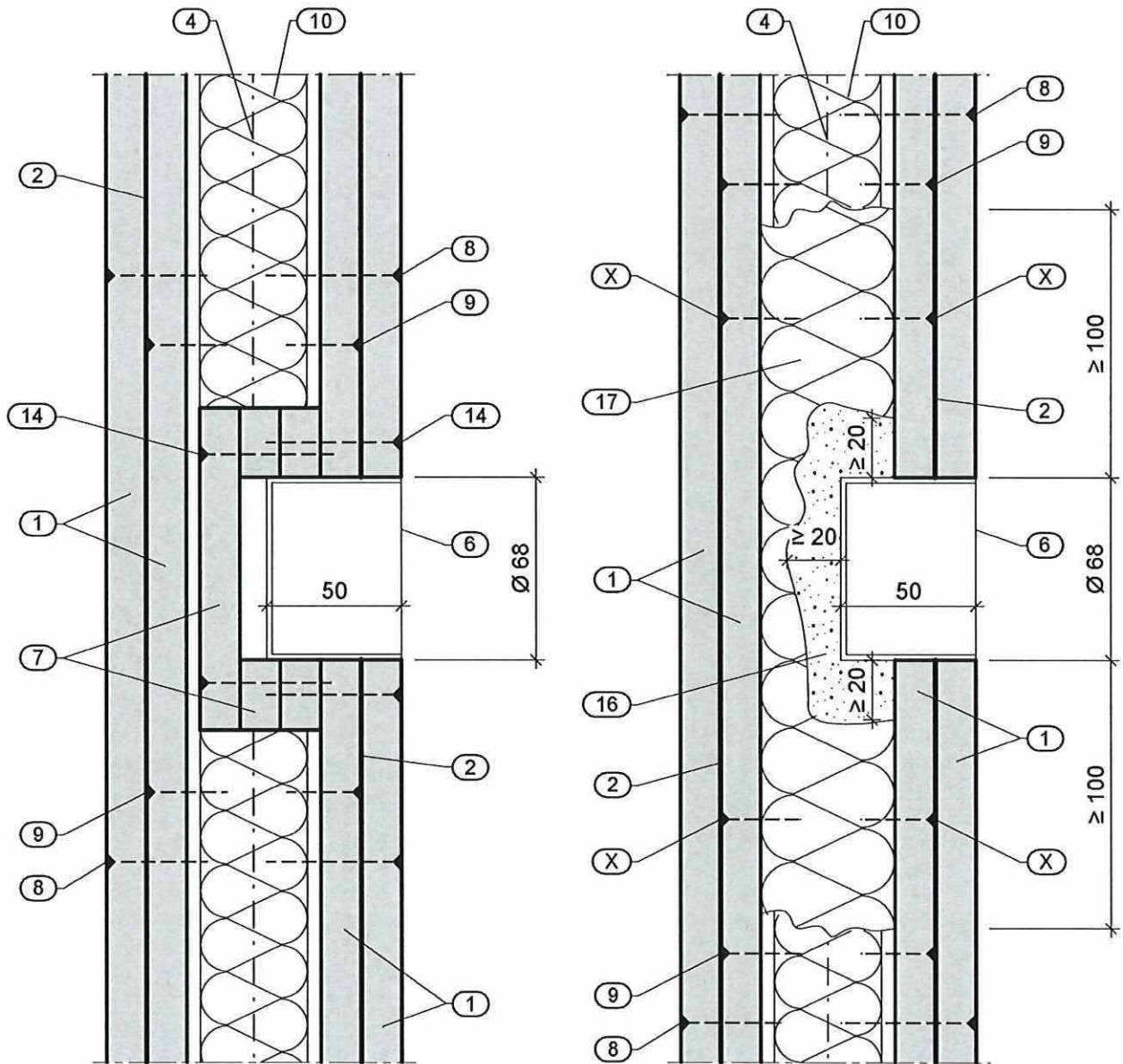
Anlage 6 zum

abP Nr.:

P-3587/4036-MPA BS

vom 30.03.2023

## Vertikalschnitte Einbau ELT-Dose



(X) = Die Mineralwolle Pos. (17) ist mit z. B. Trockenbauschrauben

durch die erste Plattenlage gegen Abrutschen zu sichern

Alle Maße in mm

**Nichttragende, raumabschließende Trennwandkonstruktion**  
der Feuerwiderstandsklasse F 90 nach DIN 4102-2 : 1977-09

- Vertikalschnitt Einbau ELT-Dose -



Anlage 7 zum

abP Nr.:

P-3587/4036-MPA BS

vom 30.03.2023

## MPA Braunschweig Brandschutzdokumentation

**Dokumenten Nummer:** BD 2104/000/22-MPA BS

**Bauart/Bauprodukt:** Nichttragende, raumabschließende Trennwand in Metallständerbauweise mit nachgewiesener Stoßbeanspruchbarkeit nach DIN 4102-3 : 1977-09 bzw. DIN EN 1363-2 bei einseitiger Brandbeanspruchung

**Auftraggeber:** Etex Building Performance GmbH  
Geschäftsbereich Siniat  
Schleifenkamp 16  
40878 Ratingen

**Ausstellungsdatum:** 30.03.2023

**Gültig bis:** 29.03.2028

Diese „MPA Braunschweig Brandschutzdokumentation“ umfasst 10 Seiten und 7 Anlagen und ersetzt die „MPA Braunschweig Brandschutzdokumentation“ vom 08.12.2022.

Es handelt sich um eine privatrechtliche Stellungnahme zur Unterstützung der am Bau Beteiligten bei der Planung von Detaillösungen von Bauteilen mit brandschutztechnischen Anforderungen und als Hilfestellung z. B. für eine ggf. erforderliche bauvorhabenbezogene Bewertung einer Abweichung/Befreiung/Zustimmung im Einzelfall usw..



Diese „MPA Braunschweig Brandschutzdokumentation“ darf nur vollständig und unverändert weiterverbreitet werden. Auszüge oder Kürzungen bedürfen der schriftlichen Genehmigung der MPA Braunschweig. Dokumente ohne Unterschrift und Stempel haben keine Gültigkeit. MPA Braunschweig Brandschutzdokumentationen werden unabhängig von erteilten bauaufsichtlichen Anerkennungen erstellt und unterliegen nicht der Akkreditierung.

## 1 Allgemeines

Diese „MPA Braunschweig Brandschutzdokumentation“ beschreibt prüftechnisch nachgewiesene Konstruktionen, die aus Sicht der MPA Braunschweig auch in Verbindung mit möglichen Anschluss- und Ausführungsvarianten gemäß Abschnitt 3, bei Brandprüfungen die Leistungskriterien gemäß Abschnitt 4 erfüllen. Diese „MPA Braunschweig Brandschutzdokumentation“ stellt eine Unterlage insbesondere für Planer bzw. ausführende Unternehmen zur Unterstützung bei der Planung sinnvoller Detaillösungen dar, um die brandschutztechnischen Anforderungen zu erfüllen. Weitergehende Details und Begründungen der beschriebenen Konstruktion sind in der MPA Braunschweig hinterlegt.

Diese „MPA Braunschweig Brandschutzdokumentation“ ersetzt weder einen gegebenenfalls erforderlichen Verwendbarkeitsnachweis im Sinne der Musterbauordnung (MBO) in Deutschland (z. B. ein allgemeines bauaufsichtliches Prüfzeugnis, Beantragung/Erteilung einer Zustimmung im Einzelfall bzw. vorhabenbezogenen Bauartgenehmigung) noch einen Klassifizierungsbericht gemäß DIN EN 13501-2 oder einen erforderlichen Verwendbarkeitsnachweis eines anderen Landes.

Diese „MPA Braunschweig Brandschutzdokumentation“ gilt nur in brandschutztechnischer Hinsicht. Aus den für die beschriebene Konstruktion gültigen technischen Baubestimmungen und den jeweiligen landesspezifischen Bauvorschriften bzw. den Vorschriften für Sonderbauten können sich weitergehende Anforderungen ergeben - z. B. Bauphysik, Statik, Elektrotechnik, Lüftungstechnik o. ä.

Änderungen und Ergänzungen von Konstruktionsdetails (abgeleitet aus dieser „MPA Braunschweig Brandschutzdokumentation“) sind nur nach Rücksprache mit der MPA Braunschweig möglich.

Diese „MPA Braunschweig Brandschutzdokumentation“ ersetzt nicht die für die Durchführung von Bauvorhaben gesetzlich vorgeschriebenen Genehmigungen, Zustimmungen und Bescheinigungen.

Diese „MPA Braunschweig Brandschutzdokumentation“ kann nachträglich ergänzt und geändert werden, insbesondere, wenn neue technische Erkenntnisse (z. B. Prüfergebnisse) dies erfordern.

## 2 Hinweise für die Anwendung und Ausführung der Konstruktion

### 2.1 Bauteil

Diese „MPA Braunschweig Brandschutzdokumentation“ gilt für die Herstellung und Anwendung von nichttragenden, raumabschließenden Trennwandkonstruktionen der Etex Building Performance GmbH, Geschäftsbereich Siniat, Ratingen, in der nachfolgend beschriebenen Ausführung, für die ein gültiger brandschutztechnischer Nachweis der Feuerwiderstandsklasse F 90 nach DIN 4102-2 : 1977-09 vorliegen muss.

Weitere Details sind den nachfolgenden Abschnitten dieser „MPA Braunschweig Brandschutzdokumentation“ bzw. den Prüfberichten zu entnehmen.

### 2.2 Anwendungsbereich

- 2.2.1 Die nichttragende, raumabschließende Trennwandkonstruktion muss von Rohdecke zu Rohdecke spannen und ist entsprechend Abschnitt 3 zu befestigen.

- 2.2.2 Die aussteifenden und unterstützenden Bauteile müssen in ihrer aussteifenden und unterstützenden Wirkung mindestens die gleiche Feuerwiderstandsfähigkeit aufweisen wie der Gegenstand nach Abschnitt 2.1.
- 2.2.3 Die nichttragende, raumabschließende Trennwandkonstruktion darf mit einer Wandhöhe von  $h = 4$  m ausgeführt werden, sofern sich aus anderen Nachweisen keine geringere Wandhöhe ergibt.
- 2.2.4 Aufgrund der für die Bauart gültigen technischen Bestimmungen des jeweiligen Landes (z. B. Bauordnung, Sonderbauvorschriften oder Richtlinien) können sich weitergehende Anforderungen oder ggf. Erleichterungen ergeben. Dieses ist vor der Anwendung in jedem Einzelfall zu überprüfen.

### **2.3 Besondere Hinweise für die Anwendung in Deutschland**

Diese Brandschutzdokumentation wurde beauftragt, weil die vorliegenden Prüfergebnisse zum Nachweis des Widerstandes gegen Stoßbeanspruchung nach DIN 4102-3 : 1977-09 bzw. DIN EN 1363-2 : 1999-10 aus formalen Gründen nicht in allgemeine bauaufsichtliche Prüfzeugnisse zum Feuerwiderstand aufgenommen werden können.

Die Erstellung eines abPs erfolgt auf Basis der Landesbauordnung sowie der dazugehörigen gültigen Verwaltungsvorschrift Technische Baubestimmungen.

Mit Einführung der VVTB Niedersachsen (Nds. VVTB) wurde die Bauregelliste (BRL) ersetzt. Gemäß der letzten veröffentlichten BRL durften abP's für nichttragende Innenwände als Bauart entsprechend BRL A, Teil 3, lfd. 2.2 mit europäischer Klassifizierung ausgestellt werden. Gemäß BRL A, Teil 3, lfd. 2.2 in Verbindung mit BRL A, Teil 1, Anlage 0.1.2 durfte die Feuerwiderstandsdauer bewertet werden. Demnach war die Ausführung einer nichttragenden Innenwand als Brandwand mit der europäischen Klassifizierung „EI 90-M“ möglich.

Mit Bekanntmachung der Nds. VVTB wird eine nichttragende Trennwand als Bauart in den Teil C. lfd. Nr. C 4.2 eingeordnet. Unter der lfd. Nr. C 4.2 sind die zulässigen Prüfverfahren für die Bewertung des Feuerwiderstands aufgeführt. Ergänzend werden grundlegende Anforderungen an „Brandwände“ in Anlage C 4.6 unter Punkt 5 aufgeführt, wonach diese Bauart nach DIN 4102-2 bzw. DIN EN 1363-1 i.V.m. DIN EN 1365-1 nachzuweisen ist und die Bedingungen der DIN 4102-3 bzw. DIN EN 1363-2, Abschnitt 7 erfüllen muss. Entsprechend der Anforderung, dass eine Brandwand das Leistungskriterium „Tragfähigkeit“ erfüllen muss, ist eine Klassifizierung für nichttragende Innenwände nach der Nds. VVTB nicht mehr möglich. Darüber hinaus ist in der Nds. VVTB grundsätzlich nur noch eine nationale Klassifizierung „F xx“ zulässig, so dass auch die Erteilung eines abP's für eine nichttragende Trennwand mit der Klassifizierung „EI 90-M“ nicht mehr zulässig ist.

Ebenso sind entsprechende Klassifizierungen „EI 60-M“ nicht mehr für Wände zulässig, die unter zusätzlicher mechanischer Beanspruchung hochfeuerhemmend sind und gemäß NBauO / DVNBauO – z. B. bei Gebäuden der Gebäudeklasse 4 – anstelle von Brandwänden erforderlich sind.

Daher sollen im Rahmen dieser Brandschutzdokumentation die vorliegenden Prüfnachweise zusammengefasst werden und es soll eine Aussage getroffen werden, unter welchen Randbedingungen die nachfolgend beschriebene nichttragende Trennwandkonstruktion aus brandschutztechnischer Sicht auch dann eingebaut werden kann, wenn konzeptionell eine nichttragende, feuerwiderstandsfähige Trennwand gefordert ist, die zusätzlich widerstandsfähig gegen eine Stoßbeanspruchung gemäß DIN 4102-3 : 1977-09 bzw. DIN EN 1363-2 : 1999-10 ist.



Ggf. weitergehende Anforderungen z. B. an die Brennbarkeit der Baustoffe sind nicht Gegenstand dieser Brandschutzdokumentation und daher zusätzlich zu beachten.

### 3 Ausführung der Konstruktion

#### 3.1 Eigenschaften und Zusammensetzung

Für die bei der Trennwandkonstruktion zu verwendenden Bauprodukte gelten die in der Tabelle 1 zusammengestellten Angaben hinsichtlich der Bezeichnung, der Materialkennwerte, der bauaufsichtlichen Benennung und des Verwendbarkeitsnachweises.

**Tabelle 1: Zusammenstellung der Kennwerte der wesentlichen Bauprodukte**

Bauprodukt/ ggf. Verwendbarkeitsnachweis	Dicke (Nennmaß) [mm]	Rohdichte im Gebrauchszustand [kg/m <sup>3</sup> ]	Bauaufsichtliche Benennung nach VV TB
Feuerschutzplatte „Siniat LaFlamm dB“ Typ GKF nach DIN 18180 und Typ DF nach DIN EN 520	12,5	≥ 800	nichtbrennbar
Feuerschutzplatte „Siniat LaFlamm“ Typ GKF nach DIN 18180 und Typ DF nach DIN EN 520	15	≥ 860	nichtbrennbar
Mineralwolle (Glaswolle) nach DIN EN 13162, Schmelzpunkt < 1000°C nach DIN 4102-17 (z. B. „ISOVER Trennwand-Platte Akustic TP 1“)	≥ 40	≥ 14	nichtbrennbar
Stahlblech DC 01-ZE nach DIN EN 10130, verzinkt	0,5	-	nichtbrennbar
UW-Profile bzw. CW-Profile aus Stahl nach DIN EN 14195 bzw. DIN 18182-1	≥ 0,6	-	nichtbrennbar
Fugendichtungsband Trennwandband B1, b = 50 mm gemäß abP Nr. P-SAC 02/III-011	3	≥ 27	schwerentflammbar
Weißleim „LATYL ST 52-12“ Remy Industries N.V.	-	-	mindestens normalentflammbar

Verwendete Abkürzungen:

abP ⇒ Allgemeines bauaufsichtliches Prüfzeugnis

Darüber hinaus müssen die für den Feuerwiderstand wesentlichen Bauprodukte hinsichtlich ihrer Zusammensetzung (Zusätze, die im Rahmen der Herstellung zur Prozesssteuerung verändert werden, sind hiervon ausgenommen) und ihres Herstellungsverfahrens mit den verwendeten Bauprodukten gleich geblieben sein, die jeweils in den Prüfungen gemäß den Unterlagen auf Seite 10 nachgewiesen wurden.

## 3.2 Konstruktiver Aufbau der Trennwände

Die Trennwände sind entsprechend eines bauaufsichtlichen Verwendbarkeitsnachweises auszuführen und müssen zusätzlich den folgenden Abschnitten und den Anlagen zu dieser Brandschutzdokumentation gemäß den Prüfberichten [1] und [2] entsprechen.

### 3.2.1 Unterkonstruktion

Als Decken- bzw. Bodenanschlussprofile und Metallständer müssen Profile nach DIN 18182-1 bzw. DIN EN 14195 verwendet werden. Die Decken- bzw. Bodenanschlussprofile müssen aus UW-Profilen  $\geq 50-06$  bestehen.

In die UW-Profile müssen Metallständer aus CW-Profilen  $\geq 50-06$  im Abstand von  $a \leq 312,5$  mm eingestellt werden.

Bei Ausführung der Trennwand mit einem festen Deckenanschluss gemäß Abschnitt 3.2.5.1 sind die Ständerprofile oben und unten auf beiden Seiten mit jeweils mindestens einem geeigneten und für die Art der Verbindung zulässigen Blindniet aus Stahl  $\geq \varnothing 4,0$  mm mit dem Decken- sowie Bodenanschlussprofil kraftschlüssig zu verbinden (insgesamt mindestens 4 Blindnieten je Ständer).

Bei Ausführung der Trennwand mit gleitendem Deckenanschluss gemäß Abschnitt 3.2.5.2 sind die Ständer oben mit einem Einstand von  $\geq 20$  mm lose in das Deckenprofil einzustellen. Unten erfolgt die kraftschlüssige Verbindung des Bodenanschlussprofils mit den Ständerprofilen über die Verschraubung der Beplankungslagen.

### 3.2.2 Beplankung / Befestigung

Die Beplankung der Trennwandkonstruktionen muss aus Gipsplatten Typ GKF nach DIN 18180 und Typ DF nach DIN EN 520 gemäß Tabelle 1 sowie einer Stahlblecheinlage gemäß Tabelle 1 bestehen. Die beidseitig der Trennwand angeordnete Beplankung muss eine geschlossene Oberfläche aufweisen und ist auf den Ständern dicht zu stoßen.

Die Befestigung der Beplankung auf den Ständerprofilen hat gemäß den Anlagen 1 bis 7 mit geeigneten und für die Art der Befestigung zulässigen Schnellbauschrauben nach DIN 18182-2 bzw. DIN EN 14566 zu erfolgen. Bei mehrlagiger Beplankung ist jede Lage für sich in den Ständern und/oder Riegeln zu befestigen.

Die Beplankung ist zweilagig zzgl. eines dazwischenliegenden Stahlbleches auszuführen. Die Beplankung muss aus  $d \geq 2 \times 15$  mm dicken, stehend angeordneten Gipsplatten „Siniat LaFlamm“ mit den Abmessungen von  $b \times h \leq 1250$  mm  $\times$  2500 mm sowie einem dazwischen angeordneten  $d = 0,5$  mm dicken Stahlblech bestehen. Die 1. Plattenlage ist mit Schnellbauschrauben  $\varnothing \geq 3,5$  mm  $\times$  25 mm im Abstand  $a \leq 750$  mm in der Metallständerunterkonstruktion zu befestigen.

Auf diese 1. Plattenlage sind  $d = 0,5$  mm dicke Stahlbleche mit den Abmessungen von  $b \times h \leq 1080$  mm  $\times$  1955 mm liegend anzuordnen und mit einer allseitigen Überlappung von mindestens 80 mm gemäß Anlage 3 anzubringen. Die vg. Stahlbleche sind jeweils mit Schnellbauschrauben  $\varnothing \geq 3,5$  mm  $\times$  45 mm mindestens an den Ecken der Bleche zu heften und anschließend über die nachfolgend beschriebenen Befestigungsmittel der 2. Lage der Gipsplatten umlaufend sowie an allen Ständern gemäß Anlage 4 zu verschrauben.

Die Befestigung der 2. Lage aus Gipsplatten „Siniat LaFlamm“ muss mit geeigneten Schnellbauschrauben  $\varnothing \geq 3,5 \text{ mm} \times 45 \text{ mm}$  im Abstand  $a \leq 250 \text{ mm}$  sowohl in den Ständern als auch in den Decken-/ Bodenanschlussprofilen der Metallständerunterkonstruktion erfolgen. Zusätzlich sind die Stahlbleche in den Überlappungsbereichen gemäß Anlage 4 jeweils durch Verschraubung auf jedem Ständer / Riegel der Metallständerunterkonstruktion kraftschlüssig miteinander zu verbinden.

Abweichend hiervon erfolgt bei Ausführung der Trennwand mit einem gleitenden Deckenanschluss gemäß Abschnitt 3.2.5.2 keine Verschraubung der Beplankung am Deckenanschlussprofil. Die Beplankungsplatten werden hierbei nur in den Ständerprofilen verschraubt, wobei ein Randabstand der Verschraubungen von  $a \leq 100 \text{ mm}$  zur Wandoberkante einzuhalten ist.

Die vertikalen Fugenstöße der Plattenlagen sowie der Stahlbleche müssen auf den Ständern angeordnet werden. Die senkrechten Fugen sowohl innerhalb einer Beplankungslage als auch zwischen der 1. Plattenlage der Gipsplatten und der 2. Plattenlage der Gipsplatten sind jeweils gemäß Anlage 2 um  $312,5 \text{ mm}$  (bzw. Ständerabstand) zu versetzen.

Horizontale Fugen sowohl innerhalb einer Beplankungslage als auch zwischen der 1. Lage der Gipsplatten und der 2. Lage der Gipsplatten sind um  $\geq 400 \text{ mm}$  zu versetzen. Kreuzfugen sind nicht zulässig.

Vertikale Stoßfugen der Stahlbleche sind jeweils gemäß Anlage 3 um  $625 \text{ mm}$  (bzw. doppelter Ständerabstand) zu versetzen.

### **3.2.3 Fugenausbildung**

Die Fugen der unteren Plattenlage der Gipsplatten sind mit Fugenspachtel nach DIN EN 13963 zu verfüllen, die sichtseitigen Fugen und Schraubenköpfe der Gipsplatten sind gemäß DIN 18181 mit Fugenspachtel nach DIN EN 13963 zu verspachteln.

### **3.2.4 Dämmung**

Zwischen den Ständerprofilen darf eine  $d \geq 40 \text{ mm}$  dicke Dämmung aus Mineralwolle (Glaswolle) gemäß Tabelle 1 angeordnet werden. Die Dämmplatten sind dicht zu stoßen und durch strammes Einpassen zwischen den Ständern in der Lage zu sichern.

### **3.2.5 Anschlüsse an umgebende Bauteile**

Die Trennwände dürfen an umgebende Bauteile angeschlossen werden, die als tragende und aussteifende Bauteile (z. B. Stützen und Riegel etc.) ausreichend feuerwiderstandsfähig ausgeführt sind / werden und bei denen darüber hinaus sichergestellt ist, dass die im Brandfall zu berücksichtigenden Stoßbeanspruchungen ohne vorzeitige, unzulässige Beschädigungen sicher abgetragen werden können.

#### **3.2.5.1 Feste Anschlüsse**

Im Bereich des Decken- und Fußbodenanschlusses sowie im seitlichen Anschlussbereich sind die UW-/CW-Profile kraftschlüssig an den Massivbauteilen zu befestigen.

Die Befestigung des Deckenprofils muss mit geeigneten, für die Art der Befestigung und den Untergrund zulässigen und statisch ausreichend dimensionierten Stahldübeln in Verbindung mit Schrauben  $\geq \varnothing 6 \text{ mm} \times 60 \text{ mm}$  oder Kunststoffdübeln und Schrauben  $\geq \varnothing 6 \text{ mm} \times 100 \text{ mm}$  erfolgen. Die Fußbodenanschlüsse und die seitlichen Anschlüsse der Wand müssen mit geeigneten, für die Art der Befestigung und den Untergrund zulässigen und statisch ausreichend dimensionierten Stahl- oder Kunststoffdübeln in Verbindung mit Stahl-

schrauben  $\geq \varnothing 6$  mm x 60 mm ausgeführt werden. Die Befestigungsabstände der vg. Befestigungsmittel müssen  $a \leq 500$  mm (oben und unten) bzw.  $a \leq 500$  mm (seitlich) betragen. Die Randabstände müssen jeweils  $a \leq 80$  mm betragen.

Alternativ dürfen statisch und brandschutztechnisch mindestens gleichwertige Dübel verwendet werden.

### 3.2.5.2 Gleitende Anschlüsse

Die Trennwandkonstruktionen dürfen auch mit einem gleitenden Anschluss an die angrenzenden Massivbauteile ausgeführt werden, sofern die Fuge  $a \leq 20$  mm beträgt. Zur Befestigung der Wandkonstruktionen ist das UW-Deckenanschlussprofil mit  $d \geq 4$  x 12,5 mm dicken Streifen aus untereinander mittels Weißleim verklebten Gipsplatten „Siniat LaFlamm dB“ zu hinterlegen und an die Rohdecke anzuschließen. Unebenheiten der Rohdecke sind durch eine vollflächige Verklebung der vg. Gipsstreifen mittels Fugenspachtel nach DIN EN 13963 auszugleichen. Die Beplankung muss entsprechend  $a \leq 20$  mm unterhalb des Massivbauteils enden. Die Ständer sind gemäß Abschnitt 3.2.1 lose in das Deckenprofil einzustellen.

Die Befestigung des Deckenprofils muss durch die Gipsstreifen hindurch im angrenzenden Massivbauteil mit geeigneten, für die Art der Befestigung und den Untergrund zulässigen und statisch ausreichend dimensionierten Dübeln  $\geq \varnothing 8$  mm x 51 mm und Stahlschrauben  $\geq \varnothing 6$  mm x 100 mm erfolgen. Die Befestigungsabstände der vg. Befestigungsmittel müssen  $a \leq 500$  mm bzw. zum Rand  $a \leq 100$  mm betragen.

Darüber hinaus gelten die Vorgaben von Abschnitt 3.2.5.1 sinngemäß.

### 3.2.6 Einbauten

In die Trennwandkonstruktion wurden ELT-Dosen (Steckdosen, Schalterdosen, Verteilerdosen usw.) nachgewiesen.

Die ELT-Dosen sind im Wandhohlraum entsprechend Anlage 7 allseitig durch Aufdoppelungen aus  $d \geq 15$  mm dicken Gips-Feuerschutzplatten „Siniat LaFlamm“ gemäß Tabelle 1 zu kapseln. Die Gips-Feuerschutzplatten sind entsprechend Anlage 7 jeweils wechselseitig mit je vier geeigneten und für die Art der Befestigung zulässigen Schnellbauschrauben  $\geq \varnothing 3,5$  mm 45 mm zu befestigen.

Alternativ sind die Öffnungen für den Einbau in entsprechender Größe in die Beplankung zu schneiden und die ELT-Dosen sind in ein  $d \geq 20$  mm dickes Gipsbett einzusetzen. Der verbleibende Hohlraum zwischen Gipsbett und innerer Beplankung der Trennwandkonstruktion ist mit Mineralwolle nach DIN EN 13162 (Steinwolle) nichtglimmend, mit einem Schmelzpunkt  $\geq 1000$  °C und einer Rohdichte im Einbauzustand  $\geq 90$  kg/m<sup>3</sup> dicht zu verfüllen. Die Mineralwolle muss in einem Bereich von  $\geq 100$  mm umlaufend um die ELT-Dose stramm im Wandhohlraum angeordnet und durch geeignete nichtbrennbare Befestigungsmittel (z. B. Stahlschrauben etc.) dauerhaft gegen Abrutschen im Wandhohlraum gesichert sein.

Die ELT-Dosen dürfen nicht unmittelbar gegenüberliegend eingebaut werden.

Weitere Einzelheiten zum konstruktiven Aufbau und zum Einbau der ELT-Dosen können der Anlage 7 zu dieser Brandschutzdokumentation entnommen werden.

## 4 Leistungskriterien und Begründung

### 4.1 Leistungskriterien

Im Rahmen dieser Brandschutzdokumentation werden die Trennwände hinsichtlich der Widerstandsfähigkeit gegen Stoß entsprechend DIN 4102-3 : 1977-09 bzw. DIN EN 1363-2 : 1999-10 bewertet.

Grundsätzlich erfolgt der prüftechnische Nachweis der Widerstandsfähigkeit gegen Stoß jeweils nach einer vorgegebenen Brandbeanspruchungsdauer, noch während der Beflammung. Hierzu wird dreimal nacheinander ein 200 kg schwerer Bleischrotsack mit einer vertikalen Auslenkung von 1,5 m gegen die unbeflammte Seite der Trennwand gependelt, so dass eine Stoßenergie von 3000 Nm aufgebracht wird.

Nach dem Aufbringen des dritten Stoßes darf die Trennwand – während der weitergehenden Beflammung – nicht zusammenbrechen und es müssen die jeweils normativ festgelegten Leistungskriterien hinsichtlich des Raumabschlusses sowie der zulässigen Temperaturerhöhungen über die Anfangstemperatur (Wärmedämmung) weiterhin eingehalten sein.

Gemäß der Nds. VVTB, Anlage C 4.6, Ziffer 5 darf der Nachweis der Widerstandsfähigkeit gegen Stoß bei nichtbrennbaren, feuerwiderstandsfähigen, tragenden, raumabschließenden Wänden („Brandwände“) wahlweise über zwei Prüfungen nach DIN 4102-3 : 1977-09 oder – bei symmetrischen Wänden – eine Prüfung nach DIN EN 1363-2 : 1999-10 erbracht werden.

Folglich sind die prüftechnischen Nachweise der Widerstandsfähigkeit gegen Stoß nach DIN EN 1363-2 : 1999-10 und DIN 4102-3 : 1977-09 als technisch gleichwertig zu betrachten.

### 4.2 Begründung

Für das beschriebene Bauteil liegen die auf Seite 10 angegebenen Prüfergebnisse nach DIN EN 1364-1 : 1999-10 in Verbindung mit DIN EN 1363-1 : 1999-10 bzw. DIN EN 1363-1 : 2012-10 und DIN EN 1363-2 : 1999-10 vor.

Die dreimalige Stoßbeanspruchung wurde entsprechend den normativen Vorgaben auf die jeweilige Trennwand nach einer Brandbeanspruchungsdauer von  $\geq 90$  Minuten aufgebracht. Da die Wände nicht zusammengebrochen sind und kein Versagen der jeweiligen Trennwand hinsichtlich der in DIN EN 1363-1 bzw. DIN 4102-2 beschriebenen Leistungskriterien hinsichtlich


- des Raumabschlusses (E) und
- der zulässigen Temperaturerhöhungen über die Anfangstemperatur / Wärmedämmung (I)

festgestellt wurde, ist – nach erfolgter, einseitiger Brandbeanspruchung nach der Einheits-Temperaturzeitkurve (ETK) gemäß DIN EN 1363-1 bzw. DIN 4102-2 – auch der Nachweis hinsichtlich der Widerstandsfähigkeit gegen Stoß entsprechend DIN EN 1363-2 : 1999-10 bzw. DIN 4102-3 : 1977-09 jeweils erbracht.

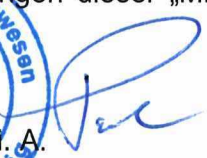
Ggf. von der geprüften Konstruktion abweichende Konstruktionsdetails wurden in diese Brandschutzdokumentation auf Grundlage der Vorgaben aktueller Technischer Normen (z. B. DIN 4102-4 : 2016-05) oder allgemeiner Übertragungsregeln, die dem aktuellen Stand der Technik entsprechen, aufgenommen. Die vg. Begründung gilt unter der Voraussetzung, dass für die in den Abschnitten 2 und 3 beschriebenen Trennwände ein gültiger brandschutztechnischer Nachweis vorliegt.

## 5 Bestimmungen für Nutzung, Unterhalt, Wartung

Die Anforderungen an den Brandschutz sind auf Dauer nur sichergestellt, wenn das Bauteil nach 2.1 stets in ordnungsgemäßem Zustand gehalten wird. Im Falle des Austausches beschädigter Teile ist darauf zu achten, dass die neu einzusetzenden Materialien sowie der Einbau dieser Materialien den Bestimmungen und Anforderungen dieser „MPA Braunschweig Brandschutzdokumentation“ entsprechen.

  
i.A.  
Dipl.-Ing. Thorsten Mittmann  
Stellv. Fachbereichsleiter



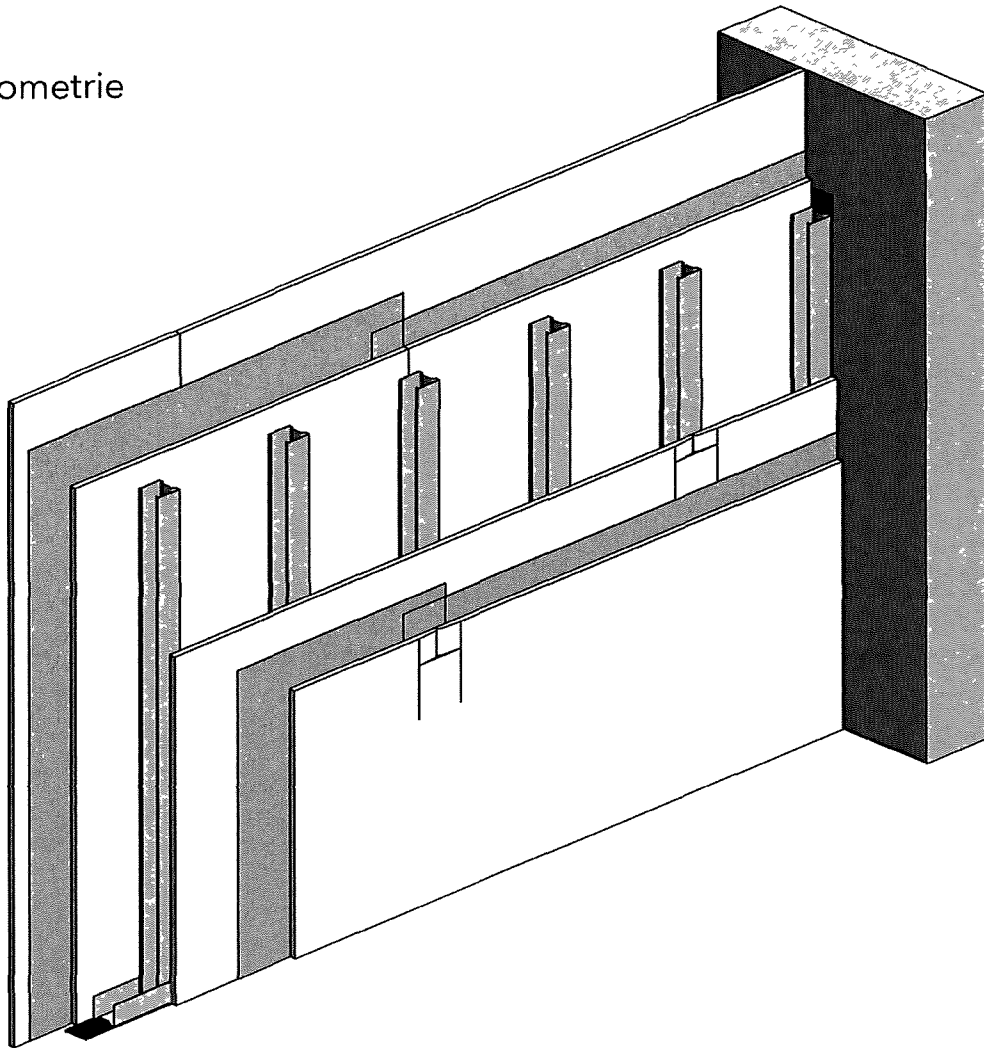
  
i.A.  
Dipl.-Ing. Thomas Paul  
Sachbearbeitung

## Verzeichnis der Unterlagen

Diese „MPA Braunschweig Brandschutzdokumentation“ BD 2104/000/22-MPA BS wurde auf der Grundlage der folgenden Unterlagen erstellt:

- [1] des Prüfberichtes Nr. (3669/9764)-Kra- vom 28.10.2004 der MPA Braunschweig über die Prüfung einer nichttragenden, raumabschließenden Trennwand in Metallständerbauweise mit einer beidseitigen Bekleidung aus 2 x 15 mm dicken Gipskarton-Feuerschutzplatten und einer jeweils dazwischen angeordneten 0,5 mm dicken Stahlblecheinlage ohne Dämmung, mit festem Deckenanschluss auf Brand- und Stoßverhalten nach DIN EN 1364-1 : 1999-10 in Verbindung mit DIN EN 1363-1 : 1999-10 und DIN EN 1363-2 : 1999-10, ausgestellt auf die Lafarge Gips GmbH, Oberursel,
- [2] des Prüfberichtes Nr. (2103/669/22)-FL vom 21.03.2022 der MPA Braunschweig über die Prüfung einer nichttragenden, raumabschließenden und wärmedämmenden, symmetrischen Wandkonstruktion in Metallständerbauweise mit einer beidseitigen Beplankung aus jeweils 2 x 15 mm dicken Siniat Gipsplatten „LaFlamm“ sowie eines 0,5 mm dicken Stahlblechs zwischen den Gipsplatten und einem gleitenden Deckenanschluss zur Ermittlung der Feuerwiderstandsdauer und des Stoßverhaltens nach DIN EN 1364-1 : 1999-10 in Verbindung mit DIN EN 1363-1 : 2012-10, in Anlehnung an DIN EN 1363-2 : 1999-10, ausgestellt auf die Promat Research and Technology Centre NV, Tisselt,
- [3] DIN EN 1363-1 : 1999-10 : Feuerwiderstandsprüfungen – Teil 1: Allgemeine Anforderungen; Deutsche Fassung EN 1363-1 : 1999,
- [4] DIN EN 1363-1 : 2012-10 : Feuerwiderstandsprüfungen – Teil 1: Allgemeine Anforderungen; Deutsche Fassung EN 1363-1 : 2012,
- [5] DIN EN 1363-2 : 1999-10 : Feuerwiderstandsprüfungen – Teil 2: Alternative und ergänzende Verfahren; Deutsche Fassung EN 1363-2 : 1999,
- [6] DIN EN 1364-1 : 1999-10 : Feuerwiderstandsprüfungen für nichttragende Bauteile – Teil 1: Wände; Deutsche Fassung EN 1364-1 : 1999,
- [7] DIN 4102-2 : 1977-09 : Brandverhalten von Baustoffen und Bauteilen – Bauteile - Begriffe, Anforderungen und Prüfungen,
- [8] DIN 4102-3 : 1977-09 : Brandverhalten von Baustoffen und Bauteilen – Brandwände und nichttragende Außenwände - Begriffe, Anforderungen und Prüfungen,
- [9] DIN 4102-4 : 2016-05 : Brandverhalten von Baustoffen und Bauteilen – Teil 4: Zusammenstellung und Anwendung klassifizierter Baustoffe, Bauteile und Sonderbauteile
- [10] Zeichnungen und Beschreibungen des Auftraggebers

## Isometrie



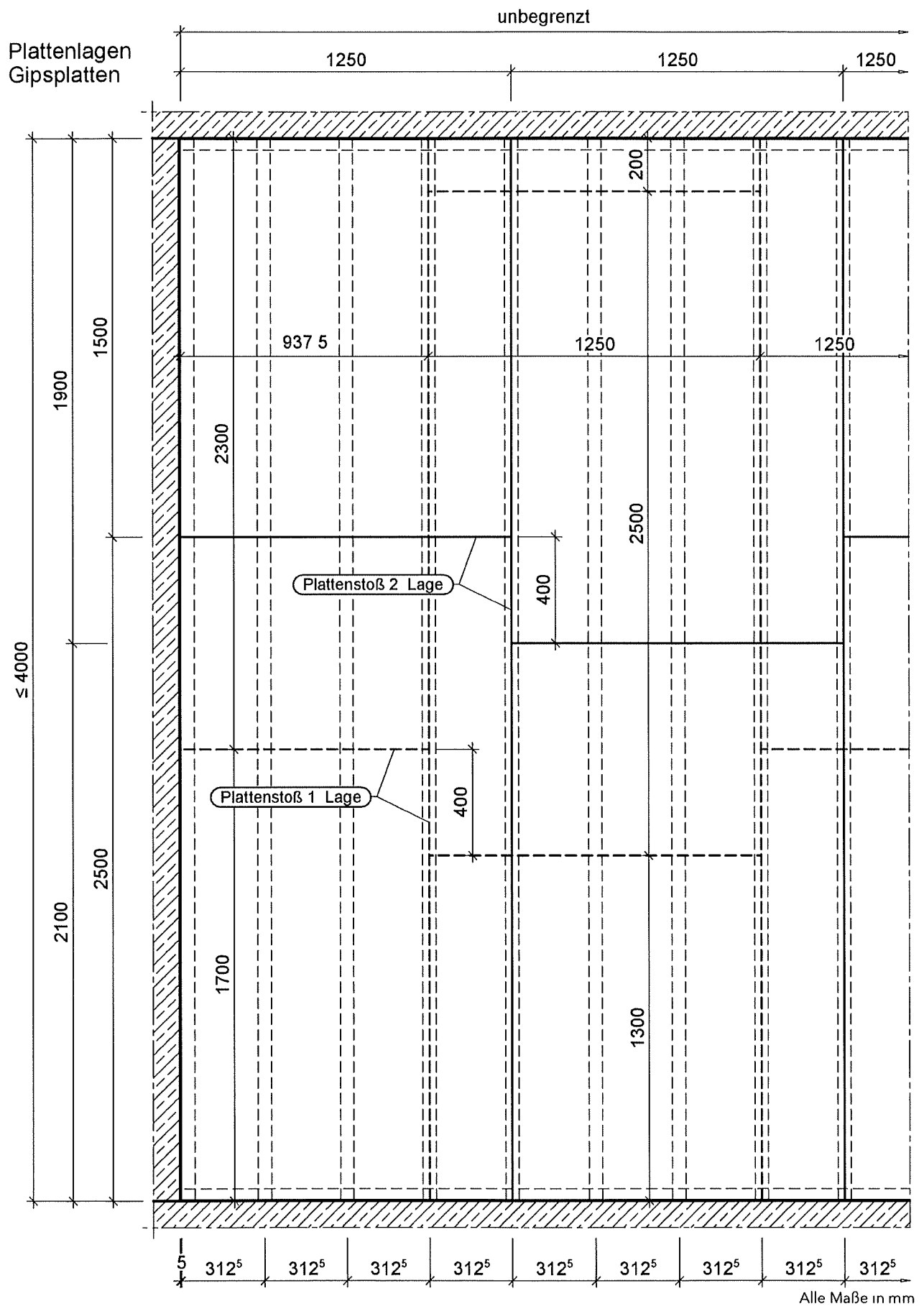
- |   |  |
|---|--|
| ① Siniat LaFlamm, d = 15 mm                   | ⑩ wahlweise Glaswolle, d = 40 mm, 15 kg/m <sup>3</sup>   |
| ② verzinktes Stahlblech, d = 0,5 mm           | ⑪ Nagel- /Schlag- /Stahldübel, Ø ≥ 6 x 60mm, Abstand ca. 500 mm, versetzt angeordnet   |
| ③ Siniat Fugenspachtel Pallas Fill            | ⑫ Trennwanddichtungsband, schwerentflammbar<br>Dicke = 3 mm, Breite = 50 mm<br>oder Mineralwolle Randstreifen gem. Abschnitt 2 2 5 1 |
| ④ CW-Profil 50 - 06                           | ⑬ Plattenstreifen, Typ DF, d = 12,5 mm<br>(Streifen zu einem Siniat Riegel verklebt)   |
| ⑤ UW-Profil 50 - 06                           | ⑭ Grobgewindeschraube 3,5 x 45 mm  |
| ⑥ ELT-Dose (50mm Tiefe, Normalausführung)     | ⑮ Kunststoffdübel 8/51 mit Würth ASSV 6 x 100 mm   |
| ⑦ Siniat LaFlamm - Plattenstreifen, d = 15 mm | ⑯ Gipsputz   |
| ⑧ Schraube TB 3,5 x 45, a ≤ 250 mm            | ⑰ Mineralwolle, nichtbrennbar, Schmelzpunkt ≥ 1000 °C  |
| ⑨ Schraube TN 3,5 x 25, a ≤ 750 mm            |  |

**Nichttragende, raumabschließende Trennwand**  
der Feuerwiderstandsklasse F 90 mit nachgewiesener Stoßbeanspruchbarkeit nach DIN 4102-3 : 1977-09 bzw. DIN EN 1363-2

- Isometrie -

Anlage 1 zur  
BD 2104/000/22-MPA BS  
vom 30.03.2023





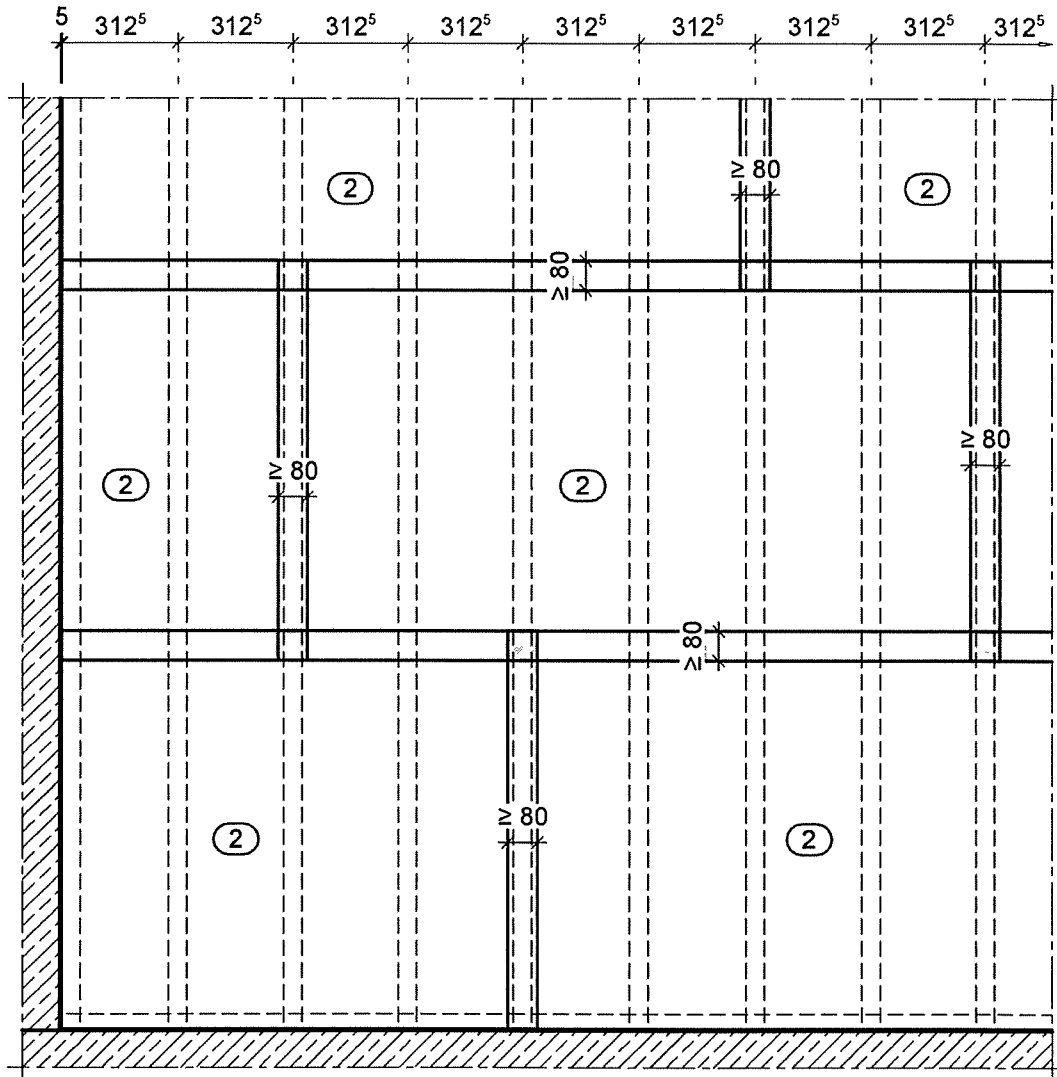
**Nichttragende, raumabschließende Trennwand**  
 der Feuerwiderstandsklasse F 90 mit nachgewiesener Stoßbeanspruchbarkeit nach DIN 4102-3 : 1977-09 bzw. DIN EN 1363-2  
 - Plattenlagen Gipsplatten -

Anlage 2 zur  
 BD 2104/000/22-MPA BS  
 vom 30.03.2023

## Blechanordnung

Blech 0,5 mm zwischen der 1. und der 2. Lage

Überlappung horizontal und vertikal  $\geq 80$  mm



Alle Maße in mm

**Nichttragende, raumabschließende Trennwand**  
der Feuerwiderstandsklasse F 90 mit nachgewiesener Stoßbeanspruchbarkeit nach DIN 4102-3 : 1977-09 bzw. DIN EN 1363-2

- Stahlblechanordnung -

Anlage 3 zum  
BD 2104/000/22-MPA BS  
vom 30.03.2023

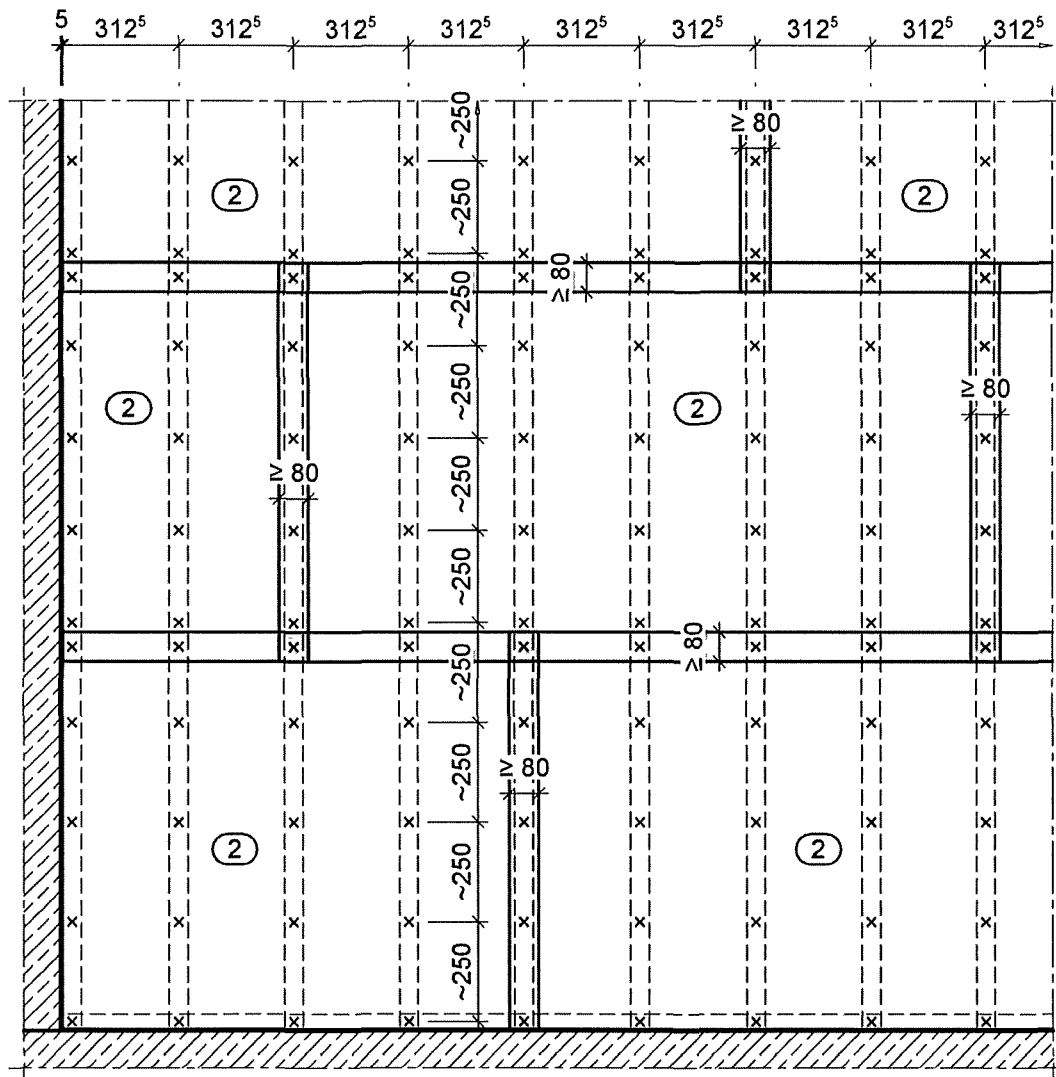
## Blechanordnung

Blech 0,5 mm zwischen der 1 und der 2 Lage.

Überlappung horizontal und vertikal  $\geq 80$  mm

## Verschraubung der Bleche

- × Verschraubung über die 2. Lage LaFlamm  
(Verschraubung in Randprofile und horizontale Überlappung berücksichtigen)

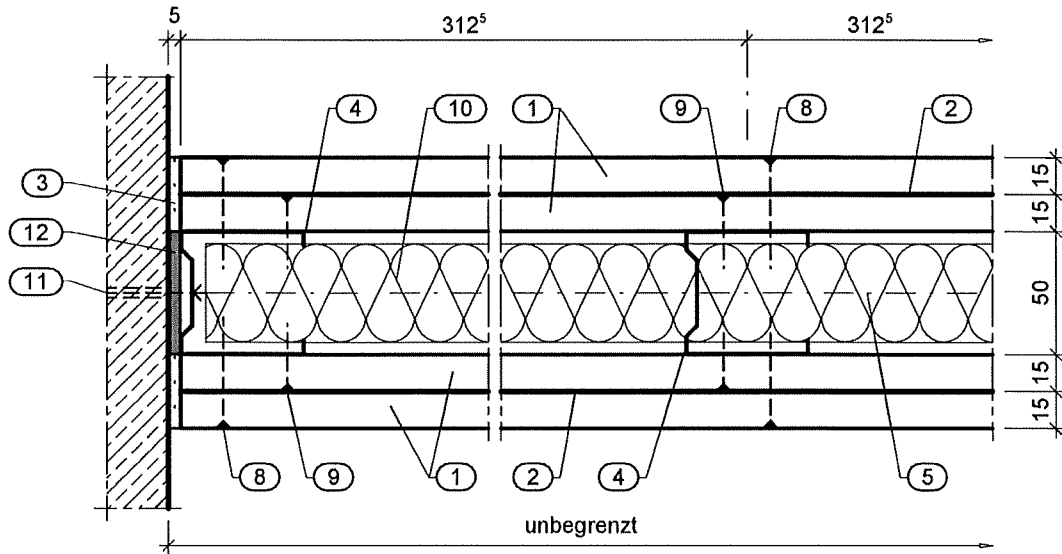


Alle Maße in mm

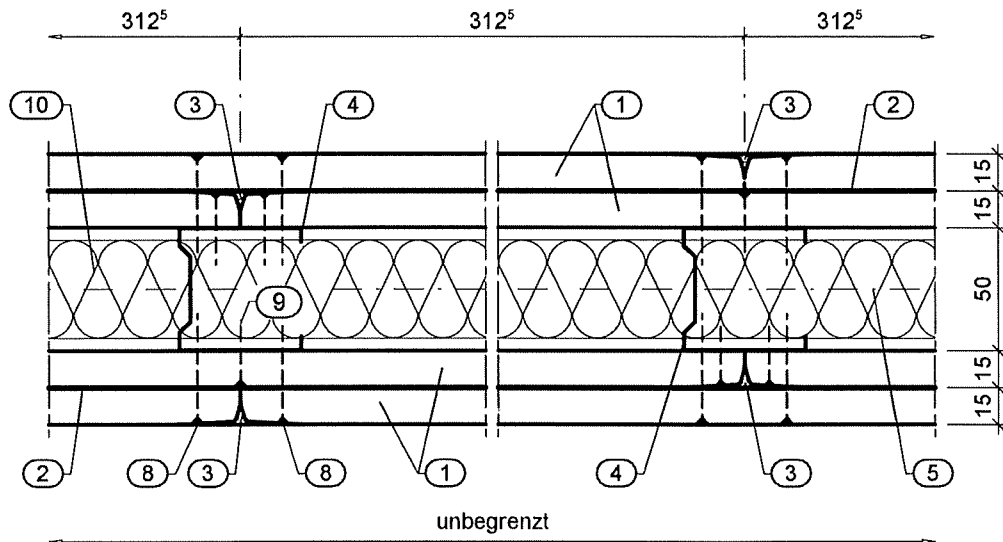
**Nichttragende, raumabschließende Trennwand**  
der Feuerwiderstandsklasse F 90 mit nachgewiesener Stoßbeanspruchbarkeit nach DIN 4102-3 : 1977-09 bzw DIN EN 1363-2  
- Stahlblechanordnung, Verschraubung der Stahlbleche -

Anlage 4 zum  
BD 2104/000/22-MPA BS  
vom 30.03.2023

## Horizontalschnitt Massivwandanschluss



## Horizontalschnitt Plattenstoßversatz



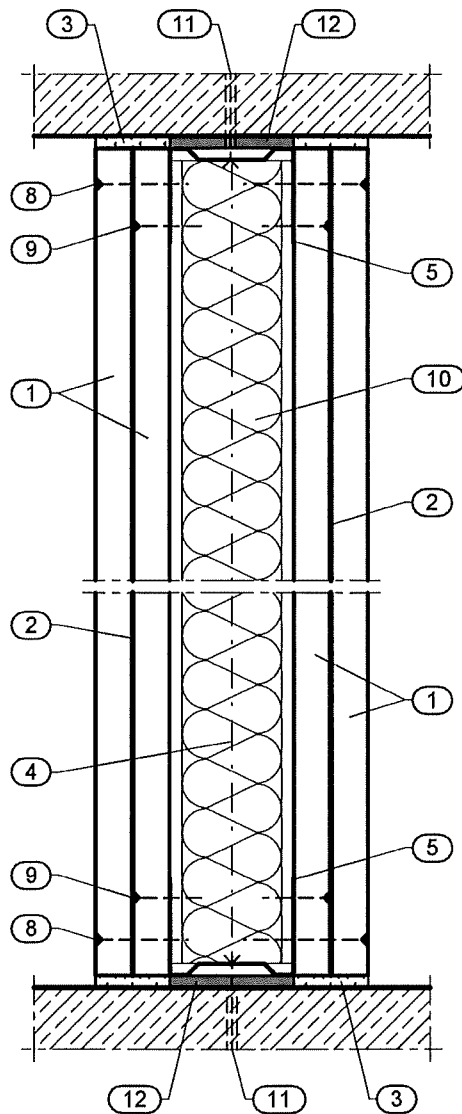
Alle Maße in mm

**Nichttragende, raumabschließende Trennwand**  
 der Feuerwiderstandsklasse F 90 mit nachgewiesener Stoßbeanspruchbarkeit nach DIN 4102-3 : 1977-09 bzw. DIN EN 1363-2  
 - Horizontalschnitt Massivwandanschluss/Plattenstoßversatz -

Anlage 5 zum  
 BD 2104/000/22-MPA BS  
 vom 30.03.2023

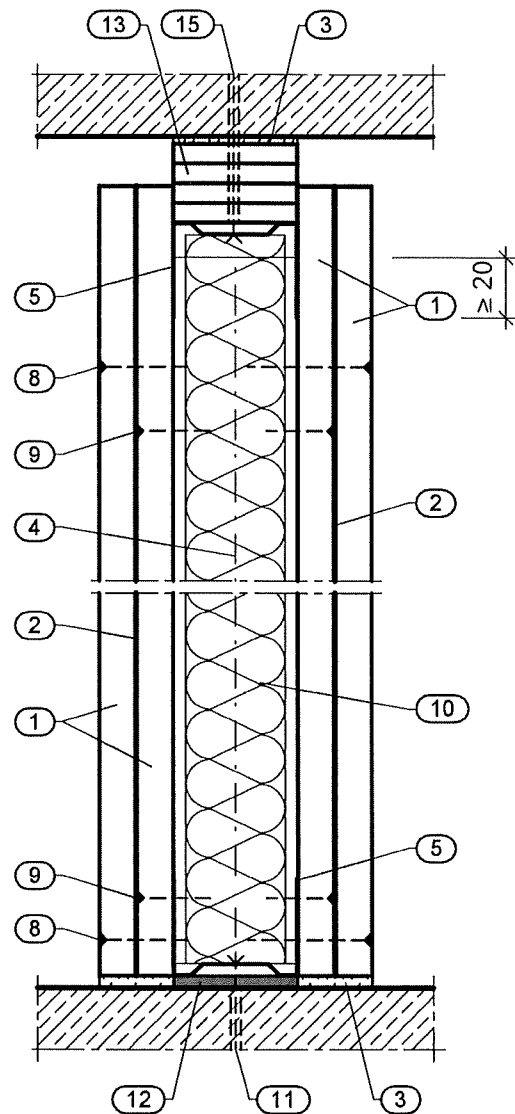
Vertikalschnitt

starrer Massivdeckenanschluss



Vertikalschnitt

verschieblicher Massivdeckenanschluss



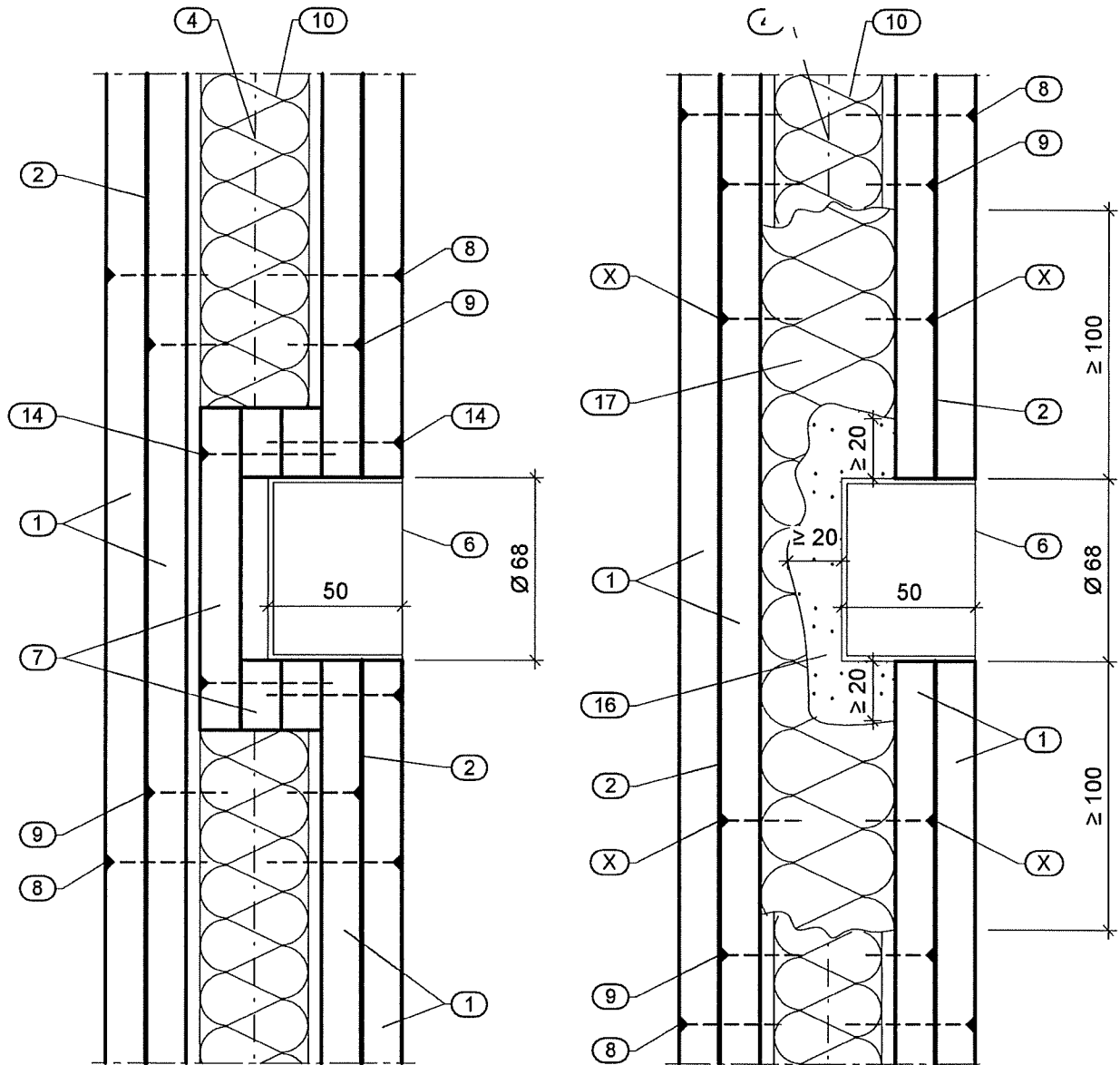
Alle Maße in mm

**Nichttragende, raumabschließende Trennwand**  
der Feuerwiderstandsklasse F 90 mit nachgewiesener Stoßbeanspruchbarkeit nach DIN 4102-3 : 1977-09 bzw. DIN EN 1363-2

- Vertikalschnitte fester/gleitender Massivdeckenanschluss -

Anlage 6 zum  
BD 2104/000/22-MPA BS  
vom 30.03.2023

## Vertikalschnitte Einbau ELT-Dose



(X) = Die Mineralwolle Pos. (17) ist mit z. B. Trockenbauschrauben durch die erste Plattenlage gegen Abrutschen zu sichern

Alle Maße in mm

**Nichttragende, raumabschließende Trennwand**  
 der Feuerwiderstandsklasse F 90 mit nachgewiesener Stoßbeanspruchbarkeit nach DIN 4102-3 : 1977-09 bzw. DIN EN 1363-2  
 - Vertikalschnitt Einbau ELT-Dose -

Anlage 7 zum  
 BD 2104/000/22-MPA BS  
 vom 30.03 2023

## Gutachterliche Stellungnahme Nr. GA-2022/104 -Ap vom 01.05.2023

Auftraggeber: Etex Building Performance GmbH  
Geschäftsbereich Siniat  
Scheifenkamp 16  
D – 40878 Ratingen

Auftrag vom: 26.09.2022

Auftragszeichen: Herr The-Dzu Nguyen

Auftragseingang 26.09.2022

Inhalt des Auftrags: Gutachterliche Stellungnahme zum Brandverhalten von nichttragenden Trennwänden mit einem Metallständerwerk, beidseitigen Stahlblecheinlagen und einer Bekleidung aus Siniat Gipsplatten in Verbindung mit verschiedenen Anschluss- und Ausführungsdetails, die widerstandsfähig gegen eine Stoßbeanspruchung von 3 x 3000 Nm in Anlehnung an die allgemeinen bauaufsichtlichen Prüfzeugnisse Nr. P-2101/028/18-MPA BS und P-3587/4036-MPA BS im Hinblick auf eine Einstufung in die Feuerwiderstandsklasse F 60 (bzw. EI 60-M) und F 90 (bzw. EI 90-M) gemäß DIN 4102-2: 1977-09 (bzw. EN 13501-2: 2016-12) sind.

Diese gutachterliche Stellungnahme umfasst 23 Seiten und die Anlagen 1 – 26.



Diese gutachterliche Stellungnahme darf nur vollständig und unverändert weiterverbreitet werden. Auszüge oder Kürzungen bedürfen der schriftlichen Genehmigung der IBB GmbH, Groß Schwülper. Von der IBB GmbH, Groß Schwülper, nicht veranlasste Übersetzungen dieser gutachterlichen Stellungnahme müssen den Hinweis „Von der IBB GmbH, Groß Schwülper, nicht geprüfte Übersetzung der deutschen Originalfassung“ enthalten. Gutachterliche Stellungnahmen ohne Unterschrift haben keine Gültigkeit.

## Inhaltsverzeichnis

1	Auftrag und Anlass .....	4
2	Brandschutztechnische Anforderungen.....	4
3	Unterlagen und Grundlagen der gutachterlichen Stellungnahme .....	5
4	Beschreibung der Konstruktionen.....	6
4.1	Allgemeines .....	6
4.2	Allgemeines .....	8
4.2.1	Stoßbeanspruchung nach DIN EN 1363-2: 1999-10 .....	8
4.3	Wand-, Decken und Bodenanschlüsse .....	8
4.3.1	Anschlüsse an bekleidete Stahlbauteile .....	8
4.3.2	Anschlüsse an bekleidete Holzbauteile.....	9
4.3.3	Starrer Deckenanschluss .....	9
4.3.4	Gleitende Deckenanschlüsse.....	9
4.3.5	Deckenanschlüsse an Trapezblechdecken und -dächer.....	9
4.3.6	Bodenanschlüsse mit zurückspringender Bepankung (reduzierter Bodenanschluss) .....	10
4.3.7	Anschluss an Böden.....	10
4.4	Weitere Ausführungsvarianten.....	10
4.4.1	Gipsplattenbekleidung (LaPlura, LaDura, Flamtex A1, LaWall) .....	10
4.4.2	Alternative Bekleidungsvarianten, Anordnung und Befestigung der Stahlbleche.....	10
4.4.3	Dämmstoffe (versch. Hersteller) .....	11
4.4.4	Wandhöhen und Überlappungsbereich bei Profilverlängerungen .....	11
4.4.5	Doppelständerwände .....	13
4.4.6	Ausführung von T-Stößen .....	13
4.4.7	Ausführung von Eckausbildung .....	13
4.4.8	Kraftschlüssige Verbindung UW-Profil/CW-Profil .....	13
4.4.9	Ausführung als einseitige Montage .....	14
4.4.10	Ausführung als „gekrümmte“ Wand.....	14
4.5	Sonstige Details.....	14
4.5.1	Einbau von ELT-Dosen .....	14
4.5.2	Durchführung einzelner Elektroleitungen .....	14
4.5.3	Ausführung von Öffnungen .....	15
4.5.4	Konsollasten .....	15
4.5.5	Dehn- und Bewegungsfugenausbildung .....	15
5	Brandschutztechnische Beurteilungen.....	15
5.1	Alternative Bekleidungsarten, Anordnung und Befestigung der Stahlbleche .....	15





5.2	Anschlüsse an umgebende Bauteile.....	16
5.3	Unterer Wandanschluss auf Estrichen .....	16
5.4	Anschlüsse an bekleidete Stahlbauteile .....	16
5.5	Ausbildung von T-Stößen und Wandecken .....	17
5.6	Konsollasten.....	17
5.7	Wandhöhen und Profilverlängerungen.....	18
5.8	Doppelständerwände .....	18
5.9	Dehn- bzw. Bewegungsfugenausbildungen .....	19
5.10	Gleitende Deckenanschlüsse .....	19
5.11	Einbau von ELT-Dosen .....	19
5.12	Einbau von Öffnungen/Türen .....	20
5.13	Ausführungsvarianten als einseitige Montage.....	20
5.14	Ausführungsvariante als „gekrümmte Wand“.....	21
6	Zusammenfassung und Schlussfolgerungen.....	21
7	Besondere Hinweise .....	22



## 1 Auftrag und Anlass

Mit Mail vom 26.09.2022 wurde die IBB GmbH, Groß Schwülper, durch die Etex Building Performance GmbH, Geschäftsbereich Siniat, Ratingen, beauftragt, eine gutachterliche Stellungnahme zum Brandverhalten von nichttragenden Trennwänden mit einem Metallständerwerk, beidseitigen Stahlblecheinlagen und einer Bekleidung aus Siniat Gipsplatten, in Verbindung mit verschiedenen Anschluss- und Ausführungsdetails, die widerstandsfähig gegen eine Stoßbeanspruchung von 3 x 3000 Nm sind, in Anlehnung an die allgemeinen bauaufsichtlichen Prüfzeugnisse Nr. P-2101/028/18-MPA BS und P-3587/4036-MPA BS im Hinblick auf eine Einstufung in die Feuerwiderstandsklassen F 60 (bzw. EI 60-M) und F 90 (bzw. EI 90-M) gemäß DIN 4102-2: 1977-09 (bzw. DIN EN 13501-2: 2016-12) zu erarbeiten.

Die gutachterliche Stellungnahme wird erforderlich, da die Ausführungsdetails der in dieser gutachterlichen Stellungnahme behandelten Wandkonstruktionen abweichend von den Angaben der oben genannten allgemeinen bauaufsichtlichen Prüfzeugnisse ausgeführt werden sollen.

## 2 Brandschutztechnische Anforderungen

Die nichttragenden Trennwände in Metallständerbauweise mit einer Beplankung aus Siniat Gipsplatten und einem 0,5 mm dicken Stahlblech müssen mit ihren Ausführungs- und Anschlussdetails bei einer einseitigen Brandbeanspruchung gemäß der Temperaturzeitkurve nach DIN EN 1363-1 über eine Brandbeanspruchungsdauer von mindestens 90 Minuten sowie in Verbindung mit einer zusätzlichen mechanischen Beanspruchung (dreimalige Stoßbeanspruchung) nach DIN EN 1363-2 gewährleisten, dass die Tragfähigkeit der Konstruktionen unter Eigengewicht erhalten bleibt, keine unzulässigen Temperaturerhöhungen über die Anfangstemperatur auf der dem Feuer abgekehrten Seite auftreten und der Raumabschluss gewahrt bleibt.

Diese gutachterliche Stellungnahme gilt nur in brandschutztechnischer Hinsicht. Aus den für die einseitig beplankten Metallständerwände gültigen technischen Baubestimmungen und der jeweiligen Landesbauordnung bzw. den Vorschriften für Sonderbauten können sich weitergehende Anforderungen ergeben - z. B. Bauphysik, Statik, Elektrotechnik, Lüftungstechnik o.ä.

Das brandschutztechnische Gesamtkonzept von Gebäuden ist nicht Gegenstand dieser gutachterlichen Stellungnahme.



### 3 Unterlagen und Grundlagen der gutachterlichen Stellungnahme

Die gutachterliche Stellungnahme für die nichttragenden Trennwände erfolgt auf folgenden Grundlagen:

- [1] Allgemeines bauaufsichtliches Prüfzeugnis Nr. P-2101/028/18-MPA BS vom 08.06.2020 über nichttragende, raumabschließende Trennwandkonstruktionen mit einer Metallständerunterkonstruktion und einer beidseitigen Beplankung aus Gipsplatten der Feuerwiderstandsklasse F 60 gemäß DIN 4102-2: 1977-09 bei einseitiger Brandbeanspruchung, ausgestellt auf die Etex Building Performance GmbH, Ratingen,
- [2] Allgemeines bauaufsichtliches Prüfzeugnis Nr. P-3587/4036-MPA BS vom 07.07.2022 über nichttragende, raumabschließende Trennwandkonstruktionen mit einer Metallständerunterkonstruktion und einer beidseitigen Beplankung aus Gipsplatten der Feuerwiderstandsklasse F 90 gemäß DIN 4102-2: 1977-09 bei einseitiger Brandbeanspruchung, ausgestellt auf die Etex Building Performance GmbH, Ratingen,
- [3] Prüfbericht Nr. 2100/816/18 – Sob vom 04.04.2018 der MPA Braunschweig über eine Prüfung einer nichttragenden, raumabschließenden, wärmedämmenden Wandkonstruktion in Metallständerbauweise mit beidseitig angeordneter Beplankung aus 2 x 12,5 mm dicken Siniat Feuerschutzplatten „LaFlamm“ und einer Zwischenlage aus verzinktem Stahlblech zur Ermittlung der Feuerwiderstandsdauer bei einseitiger Brandbeanspruchung, ausgestellt auf Etex Building Performance GmbH, Oberursel,
- [4] Prüfbericht Nr. 2103/669/22 -FI vom 21.03.2022 der MPA Braunschweig über die Prüfung einer nichttragenden und wärmedämmenden symmetrischen Wandkonstruktionen in Metallständerbauweise mit einer beidseitigen Beplankung aus jeweils 15 mm dicken Siniat Gipsplatten „LaFlamm“ sowie eines 0,5 mm dicken Stahlbleches zwischen den Gipsplatten und einem gleitenden Deckenanschluss zur Ermittlung der Feuerwiderstandsdauer bei einseitiger Brandbeanspruchung, ausgestellt auf Promat Research and Technology Center NV, Tisselt,
- [5] Prüfbericht Nr. 3669/9764/Kra vom 28.10.2004 der MPA Braunschweig über die Prüfung einer nichttragenden, raumabschließende Trennwand in Metallständerbauweise mit einer beidseitigen Beplankung aus 2 x 15 mm dicken Gipskarton-Feuerschutzplatten (GKF nach DIN 18 180) und einer jeweils dazwischen angeordneten 0,5 mm dicken Stahlblechlage ohne Dämmung auf Brand- und Stoßverhalten zum Nachweis der Eignung als Brandwand und zur Ermittlung der Feuerwiderstandsklasse bei einseitiger Brandbeanspruchung, ausgestellt auf Lafarge Gips GmbH, Oberursel,
- [6] Gutachterliche Stellungnahme Nr. 2103/357/21 – TP vom 30.07.2021 der MPA Braunschweig über eine Brandschutztechnische Beurteilung einer nichttragenden, raumabschließenden Trennwand der Feuerwiderstandsklasse F 60 nach DIN 4102-2: 1977-09 mit zusätzlich nachgewiesener Stoßbeanspruchung nach DIN EN 1363-2: 1999-10, ausgestellt auf Etex Building Performance GmbH, Geschäftsbereich Siniat, Ratingen,
- [7] Brandschutzdokumentation BD 2104/000/22-MPA BS vom 08.12.2022 der MPA Braunschweig über eine nichttragende, raumabschließende Trennwand in Metallständerbauweise mit nachgewiesener Stoßbeanspruchbarkeit nach DIN 4102-3: 1977-09 bzw. DIN EN 1363-



2 nach einseitiger Brandbeanspruchung, ausgestellt auf die Etex Building Performance GmbH Ratingen,

- [8] DIN 4102-2: 1977-09,
- [9] DIN 4102-3: 1977-09,
- [10] DIN 4102-4: 2016-05,
- [11] DIN 18180: 2014-09,
- [12] DIN 18182-1: 2015-11,
- [13] DIN 18 183-01: 2018-05,
- [14] DIN EN 520: 2009-12,
- [15] DIN EN 1363-1: 2012-10,
- [16] DIN EN 1363-2: 1999-10,
- [17] DIN EN 1364-1: 2014-05,
- [18] DIN EN 13501-1: 2010-01,
- [19] DIN EN 13501-2: 2016-12,
- [20] DIN EN 15283-1: 2009-12,
- [21] DIN EN 15283-2: 2009-12,
- [22] Merkblatt 8 – Wandhöhen leichter Trennwände – Stegausschnitte, Anschlüsse, Türen und Öffnungen des Bundesverbandes der Gipsindustrie e.V., Berlin sowie

Konstruktionszeichnungen bzw. Ausführungsdetails (zweilagige Ausführung Anlagen 1 - 12, dreilagige Ausführung Anlagen 13 – 24) sowie Positionsliste der Etex Building Performance GmbH (Anlage 26) zu dieser gutachterlichen Stellungnahme.

Neben diesen Unterlagen fließen umfangreiche brandschutztechnische Erfahrungen des Verfassers dieser gutachterlichen Stellungnahme aus Bauteilprüfungen an mit verschiedenen Gipsplatten beplankten Metallständerwänden in Metallständerbauweise in die brandschutztechnische Beurteilung mit ein. Die über 30-jährige Berufserfahrung der Ingenieure der IBB GmbH, Groß Schwülper, wurde u.a. im Rahmen der Tätigkeit bei anerkannten Prüfstellen gewonnen.

## **4 Beschreibung der Konstruktionen**

### **4.1 Allgemeines**

Im Nachfolgenden werden nur die brandschutztechnisch relevanten Details beschrieben.

Der konstruktive Aufbau der Trennwände erfolgt – sofern nachfolgend bzw. im Rahmen dieser gutachterlichen Stellungnahme nicht abweichend beschrieben – in Anlehnung an die allgemeinen bauaufsichtlichen Prüfzeugnisse Nr. P-2101/028/18-MPA BS (F 60) und Nr. P-3587/4036-MPA BS (F 90) der MPA Braunschweig, siehe [1] und [2].



Die in den allgemeinen bauaufsichtlichen Prüfzeugnissen [1] und [2] beschriebenen Trennwandkonstruktion erfüllen dabei die Anforderungen an einer mechanischen Stoßbelastung gemäß DIN EN 1363-2: 1999-10.

Die oben genannten Trennwände der Feuerwiderstandsklassen F 60 und F 90 nach DIN 4102-2: 1977-09 sollen in Verbindung mit den nachfolgenden Ausführungsvarianten brandschutztechnisch bewertet werden:

- **Allgemeines:**
  - o Stoßbeanspruchung nach DIN EN 1363-2: 1999-10,
- **Wand-, Decken und Bodenanschlüsse:**
  - o Anschlüsse an bekleidete Stahlbauteile,
  - o Anschlüsse an bekleidete Holzbauteile,
  - o Gleitende Deckenanschlüsse,
  - o Deckenanschluss an Trapezblechdecken und -dächer,
  - o Befestigung Setzbolzentechnik mit Gipsriegel,
  - o Anschlüsse an Böden,
  - o Anschluss an Böden mit zurückspringender Beplankung,
- **Verschiedene Ausführungsvarianten:**
  - o Gipsplattenbekleidung (LaPlura, LaDura, Flamtex A1, LaWall, LaHydro, Resistex),
  - o Alternative Bekleidungsvarianten, Anordnung und Befestigung des Stahlblechs,
  - o Dämmstoffe (versch. Hersteller),
  - o Wandhöhen,
  - o Doppelständerwände,
  - o Ausführung von Eck- und T-Stößen,
  - o Ausführung Eckausbildung,
  - o Kraftschlüssige Verbindung UW-Profil/CW-Profil,
  - o UA-Profil anstelle von CW-Profil,
  - o Ausführung als einseitige Montage,



- Ausführung als „gekrümmte Wand“,
- **Sonstige Details:**
  - Einbau von ELT-Dosen,
  - Durchführung vereinzelter Elektroleitungen,
  - Ausführung von Öffnungen,
  - Erhöhte Konsollasten,
  - Bewegungsfugen.

Weitere Einzelheiten hierzu sind in den nachfolgenden Abschnitten 4.2 – 4.5 zu entnehmen.

## **4.2 Allgemeines**

### **4.2.1 Stoßbeanspruchung nach DIN EN 1363-2: 1999-10**

Die Grundlage für die in den allgemeinen bauaufsichtlichen Prüfzeugnissen [1] und [2] beschriebenen Trennwände sind die Prüfberichte [3], [4] und [5]. Diese Trennwände wurden zusätzlich einer mechanischen Stoßbelastung gemäß DIN EN 1363-2: 1999-10 unterzogen. Diese Stoßbelastungen wurden in allen drei Prüfungen bestanden. Die Prüfergebnisse zum Nachweis des Widerstandes gegen Stoßbeanspruchung nach DIN EN 1363-2: 1999-10 kann aus formalen Gründen nicht in ein allgemeines bauaufsichtliches Prüfzeugnis (abP) zum Feuerwiderstand aufgenommen werden. Die Verwaltungsvorschrift Technische Baubestimmungen (VV TB) sieht keine Klassifizierung einer nichttragenden Trennwand als „nichttragende Brandwand“ bzw. „nichttragende Wand anstelle einer Brandwand“ vor.

## **4.3 Wand-, Decken und Bodenanschlüsse**

### **4.3.1 Anschlüsse an bekleidete Stahlbauteile**

Der Anschluss an bekleidete Stahlbauteile ist in den allgemeinen bauaufsichtlichen Prüfzeugnissen P-2101/028/18-MPA BS (F 60) und P-3587/4036-MPA BS (F 90) beschrieben. Ergänzend dazu sollen aus brandschutztechnischer Sicht der Anschluss der Wandkonstruktionen an bekleidete Stahlbauteile gemäß gültiger Anwendbarkeitsnachweise (z. B. DIN 4102-4, abP oder AbG gleicher Feuerwiderstandsklasse erfolgen (d.h. F 60/ R 60 bei F 60-Trennwänden und F 90/ R 90 Trennwänden). Weitere Einzelheiten siehe Anlagen 4 bzw. 16.



#### **4.3.2 Anschlüsse an bekleidete Holzbauteile**

Der Anschluss soll an bekleidete Holzbauteile erfolgen, wenn die bekleideten Holzbauteile mindestens die gleiche Feuerwiderstandsdauer (d.h. F 60/ R 60 bei F 60-Trennwänden und F 90/ R 90 bei F 90-Trennwänden) aufweisen, wie die Wandkonstruktion. Für die bekleideten Holzbauteile muss ein gültiger allgemeiner Anwendbarkeitsnachweis (z. B. DIN 4102-4, abP, AbG oder ETA) vorliegen.

#### **4.3.3 Starrer Deckenanschluss**

Im allgemeinen bauaufsichtlichen Prüfzeugnis P-3587/4036-MPA BS ist bei einem starren Deckenanschluss die Verbindung der Ständerprofile mit den Decken- und Bodenanschlussprofilen mit Blindnieten beschrieben. Alternativ soll die Verbindung der Ständerprofile mit den Deckenanschlussprofilen über die Verschraubung der Beplankung erfolgen.

#### **4.3.4 Gleitende Deckenanschlüsse**

Gleitende Deckenanschlüsse aus Plattenzuschnitten (4 x 12,5 mm dicken GKF-Gipsplatten) sind im allgemeinen bauaufsichtlichen Prüfzeugnis P-3587/4036-MPA BS (F 90) geregelt und gelten für Deckendurchbiegungen bis 20 mm. Die Plattenzuschnitte sollen auch aus Typ GKB bzw. Typ A (nach DIN 18180 bzw. DIN EN 520) hergestellt werden. Bei Deckendurchbiegungen  $> 20 \text{ mm} \leq 40 \text{ mm}$  sind gleitende Deckenanschlüsse gemäß Anlage 2 bzw. Anlage 14 herzustellen. Des Weiteren soll der gleitende Deckenanschluss analog für die F 60 Variante gemäß allgemeinen bauaufsichtlichen Prüfzeugnis P-2101/028/18-MPA BS (F 60) ausgeführt werden.

#### **4.3.5 Deckenanschlüsse an Trapezblechdecken und -dächer**

Deckenanschlüsse an bekleidete Trapezblechdecken und -dächer sollen in der Form ausgebildet werden, dass bei Anschluss von parallel und unterhalb der Tiefsicken von Trapezblechkonstruktionen angeordneten Wandkonstruktionen die Befestigung der Ständerprofile mit Schnellbauschrauben wechselseitig und Abständen von  $\leq 500 \text{ mm}$  in die Tiefsicken erfolgt. Bei Anordnung von Wänden im Bereich der Hochsicken wird mindestens zwischen zwei Tiefsicken ein  $\geq 0,6 \text{ mm}$  dicker Stahlblechstreifen befestigt, über den die Befestigung der Ständerprofile wie vorher beschrieben erfolgt (siehe Anlage 3 bzw. Anlage 15). Werden die Wände quer zu den Tiefsicken der Trapezbleche angeordnet, so werden für die Befestigung der UW-Profile pro Tiefsicke 2 Schnellbauschrauben FN, Mindestabmessungen 4,3 x 35 mm versetzt angeordnet und mit  $\geq 2 \text{ mm}$  dicken Unterlegscheiben  $\varnothing \geq 30 \text{ mm}$  verwendet.



#### **4.3.6 Bodenanschlüsse mit zurückspringender Beplankung (reduzierter Bodenanschluss)**

Bei der Ausbildung der Bodenanschlüsse mit zurückspringender Beplankung (reduzierter Bodenanschluss, maximal 300 mm) werden zur Kompensation der auf einer Wandseite im unteren Bereich fehlenden äußeren Plattenlage, zwischen den Ständerprofilen  $\geq 2 \times 12,5$  mm dicke Siniat Gipsplattenstreifen eingeschoben, die eine Überlappung zur Wandbeplankung von  $\geq 25$  mm aufweisen. Die Stahlblechtafeln im Bodenanschlussbereich werden auf den Ständerprofilen befestigt und überlappen sich zu den ansonsten zwischen den Gipsplatten angeordneten Stahlblechen auf einer Mindesthöhe von  $\geq 100$  mm. Weitere Einzelheiten siehe Anlage 5 bzw. Anlage 17.

#### **4.3.7 Anschluss an Böden**

Der untere Anschluss der nichttragenden Trennwände soll alternativ auch mit einer Befestigung auf Böden mit Estrichen gleicher Feuerwiderstandsklasse entsprechend DIN 4102-4: 2016-05, Tabelle 5.17, Zeilen 2 bis 5, ausgeführt werden. Die genannten Böden müssen ausreichend tragfähig sein.

### **4.4 Weitere Ausführungsvarianten**

#### **4.4.1 Gipsplattenbekleidung (LaPlura, LaDura, Flamtex A1, LaWall, LaHydro, Resistex)**

Die zulässigen Gipsplattenbekleidungen sind in den allgemeinen bauaufsichtlichen Prüfzeugnissen P-2101/028/18-MPA BS (F 60) und P-3587/4036-MPA BS (F 90) geregelt. Ergänzend zu den allgemeinen bauaufsichtlichen Prüfzeugnissen sollen weitere Siniat Gipsplattentypen verwendet werden:

- Hartgipsplatte LaPlura (Typ GKFI bzw. DEFH1IR nach DIN 18180 bzw. DIN EN 520),
- Gipsplatte LaDura (Typ GKFI bzw. DFH1IR nach DIN 18180 bzw. DIN EN 520),
- Brandschutzplatte Flamtex A1 (Typ GM-FH2 nach DIN 15283-1),
- Blechkaschierte Gipsplatte LaWall (Weiterverarbeitete Gipsplatte nach DIN EN 14190),
- Nassraumplatte LaHydro (Typ GM-FH1I nach DIN EN 15283-1) oder
- Gipsplatte Resistex (Typ GKFI bzw. DFH2IR nach DIN 18180 bzw. DIN EN 520).

Die Mindestplattendicken sind gemäß den allgemeinen bauaufsichtlichen Prüfzeugnissen P-2101/028/18-MPA BS (F 60) und P-3587/4036-MPA BS (F 90) einzuhalten. Bei Verwendung der Blechkaschierten Gipsplatte LaWall entfällt das zwischen den Lagen angeordnete Stahlblech.

#### **4.4.2 Alternative Bekleidungsvarianten, Anordnung und Befestigung der Stahlbleche**

Die nichttragenden Trennwände mit einem Metallständerwerk und beidseitigen Stahlblecheinlagen sollen alternativ zu den im allgemeinen bauaufsichtlichen Prüfzeugnis Nr. P-3587/4036-MPA BS





beschriebenen und dargestellten Bekleidungen mit 2 x 15 mm dicken „Siniat LaFlamm“-Platten auch mit 3 x 12,5 mm dicken „Siniat LaFlamm dB“ inkl. Stahlblech je Wandseite ausgeführt werden.

Bei der Wandkonstruktion mit 3 x 12,5 mm dicken Siniat „LaFlamm dB“ erfolgt die Befestigung der drei Bekleidungs-lagen mit Siniat Schnellbauschrauben. Das Stahlblech wird zwischen der zweiten und dritten Plattenlage angeordnet. Die ersten beiden Plattenlagen werden mit Schnellbauschrauben TN, die dritte Plattenlage mit Schnellbauschrauben TB an den Metallständer befestigt. Die Mindesteindringtiefe von Schnellbauschrauben sind zu berücksichtigen. Das Stahlblech wird über die Verschraubung der dritten Plattenlage befestigt.

Alternativ darf das Stahlblech auch zwischen der ersten und zweiten Plattenlage angeordnet werden. Dabei muss die erste Plattenlage mit Schnellbauschrauben TN sowie die zweite und dritte Plattenlage jeweils mit Schnellbauschrauben TB befestigt werden. Das Stahlblech wird über die Verschraubung der zweiten und dritten Plattenlage verschraubt.

Die Schraubabstände der ersten und zweiten Lage betragen  $\leq 750$  mm, die Schraubabstände der dritten Lage betragen  $\leq 250$  mm. Die Überlappung der Stahlbleche (vertikal und horizontal) betragen  $\geq 80$  mm. Die vertikalen Überlappungs-bereiche sind auf den Metallständern anzuordnen. Die horizontalen Überlappungsbereiche sind zu verschrauben.

#### **4.4.3 Dämmstoffe (versch. Hersteller)**

Die nichttragenden Trennwände in den allgemeinen bauaufsichtlichen Prüfzeugnissen P-2101/028/18-MPA BS (F 60) und P-3587/4036-MPA BS (F 90) sollen sowohl mit als auch ohne Glaswolle ausgeführt werden. Des Weiteren dürfen die nichttragenden Trennwände auch mit einer Steinwolle (Schmelzpunkt  $\geq 1000^{\circ}\text{C}$ ) ausgeführt werden.

#### **4.4.4 Wandhöhen und Überlappungsbereich bei Profilverlängerungen**

In Abhängigkeit von der Wandhöhe sollen die in der Tabelle 1a - 1c aufgeführten CW-Profile verwendet werden.



**Tabellen 1a – 1c:** Maximale Wandhöhen in Abhängigkeit von den Plattendicken und Anzahl der Beplankungslagen

**Tabelle 1a: F 60**

Profil	Dämmung	Beplankung	Max. Profilachsabstand [mm]	Maximale Wandhöhe [m]
CW 50	mit/ohne	2 x 12,5 mm LaFlamm dB, LaPlura, LaDura, LaHydro, Resistex, Flamtex A1	312,5	5
CW 75			312,5	7
≥ CW 100			312,5	9

**Tabelle 1b: F 90**

Profil	Dämmung	Beplankung	Max. Profilachsabstand [mm]	Maximale Wandhöhe [m]
CW 50	mit/ohne	2 x 15 mm LaFlamm, LaPlura, LaDura, Flamtex A1, LaWall	312,5	5
CW 75			312,5	7
≥ CW 100			312,5	9

**Tabelle 1c: F 90**

Profil	Dämmung	Beplankung	Max. Profilachsabstand [mm]	Maximale Wandhöhe [m]
CW 50	mit/ohne	3 x 12,5 mm LaFlamm dB, LaPlura, LaDura, LaHydro, Resistex, Flamtex A1	312,5	5
CW 75			312,5	7
≥ CW 100			312,5	9

Werden die Ständerprofile mit Profilstößen ausgebildet, ist bei der Verwendung von Ständerprofilen CW 50 ein Mindestüberlappungsbereich von 500 mm, bei der Verwendung von Ständerprofilen CW 75 ein Mindestüberlappungsbereich von 750 mm und bei der Verwendung von Ständerprofilen CW 100 ein Mindestüberlappungsbereich von 1000 mm zu gewährleisten. Die Profile sind zweireihig im Überlappungsbereich mit Blechschrauben LN, Abmessungen  $\geq 4,2 \times 13$  mm zu verschrauben (siehe Anlage 25). Grundsätzlich dürfen anstelle von CW-Profilen auch UA-Profile in Abhängigkeit der Wandhöhe in den Ausführungen als Einfachständer- oder Doppelständerkonstruktion eingesetzt werden.



#### 4.4.5 Doppelständerwände

Die nichttragenden Trennwände in den allgemeinen bauaufsichtlichen Prüfzeugnissen P-2101/028/18-MPA BS (F 60) und P-3587/4036-MPA BS (F 90) sollen als Doppelständerwände mit zwei Ständerprofilen  $\geq$  jeweils „CW 50“ ausgebildet werden. Die nebeneinander gestellten CW-Ständerprofile sind miteinander kraftschlüssig (z.B. Gipsplattenstreifen) zu verbinden. Weitere Einzelheiten sind in den Anlagen 6 und 7 bzw. Anlagen 20 und 21 dargestellt.

**Tabelle 2:** Zulässige Wandhöhen der nichttragenden Trennwände (Doppelständerwände) mit doppelter Beplankung, Unterkonstruktion aus Wandprofilen mindestens 2 x „CW 50-06“, Ständerabständen  $\leq$  312,5 mm und vollflächiger Stahlblechbeplankung (Blechdicke  $\geq$  0,5 mm)

Wandprofil	Ständerabstände [mm]	maximale Wandhöhen (Ständer gemäß DIN 18183 gegeneinander abgestützt) [mm]
2 x $\geq$ CW 50-06	$\leq$ 312,5	5000

Ansonsten erfolgt der konstruktive Aufbau der Wandkonstruktionen entsprechend dem allgemeinen bauaufsichtlichen Prüfzeugnis P-2101/028/18-MPA BS (F 60) und P-3587/4036-MPA BS (F 90) bzw. die Ausbildung der Wandanschlüsse erfolgt analog wie bei den Einfachständerwänden beschrieben bzw. dargestellt.

#### 4.4.6 Ausführung von T-Stößen

Die nichttragenden Trennwände in den allgemeinen bauaufsichtlichen Prüfzeugnissen P-2101/028/18-MPA BS (F 60) und P-3587/4036-MPA BS (F 90) sollen als T-Stöße an leichte Trennwände angeschlossen werden. Hinsichtlich der Ausführungen gilt exemplarisch die Detailzeichnung in den Anlagen 11 bzw. 23.

#### 4.4.7 Ausführung von Eckausbildung

Die nichttragenden Trennwände im allgemeinen bauaufsichtlichen Prüfzeugnis P-2101/028/18-MPA BS (F 60) und P-3587/4036-MPA BS (F 90) sollen auch als Wandecke ausgeführt werden. Hinsichtlich der Ausführungen gelten exemplarisch die Detailzeichnungen in den Anlagen 7 und 10 bzw. Anlagen 19 und 22.

#### 4.4.8 Kraftschlüssige Verbindung UW-Profil/CW-Profil

Die kraftschlüssige Verbindung der UW-Profil/CW-Profil ist in den allgemeinen bauaufsichtlichen Prüfzeugnissen P-2101/028/18-MPA BS (F 60) und P-3587/4036-MPA BS (F 90) beschrieben. Die kraftschlüssige Verbindung über die Gipsplattenverschraubung oder mit Blindnieten sind



gleichwertig und soll für jede Ausführungsvariante gemäß Abschnitt 4 dieses Dokumentes angewendet werden.

#### **4.4.9 Ausführung als einseitige Montage**

Ist vor einer bestehenden Wandkonstruktion ohne Feuerwiderstand eine nichttragende Trennwand gemäß den allgemeinen bauaufsichtlichen Prüfzeugnisse P-2101/028/18-MPA BS und P-3587/4036-MPA BS zu errichten, wird vor der bestehenden Wand eine Hilfskonstruktion aus Ständerprofilen zur Befestigung der Beplankungslagen errichtet (siehe Anlage 12 bzw. Anlage 24). Der weitere Wandaufbau erfolgt gemäß den allgemeinen bauaufsichtlichen Prüfzeugnisse P-2101/028/18-MPA BS und P-3587/4036-MPA BS bzw. gemäß dieser Stellungnahme, wobei die der Bestandswand zugewandten Plattenlagen in der Hilfskonstruktion zu befestigen sind.

#### **4.4.10 Ausführung als „gekrümmte“ Wand**

Die in den Prüfzeugnissen P-2101/028/18-MPA BS und P-3587/4036-MPA BS beschriebenen bzw. dargestellten Wandkonstruktionen dürfen unter nachfolgenden Bedingungen als gekrümmte Wand ausgebildet werden:

- liegend angeordnete Beplankung mit 2 x 12,5 mm + Stahlblech (F 60) bzw. 3 x 12,5 mm + Stahlblech (F 90)
- Profilständerabstand von  $\leq 250$  mm
- Minimaler Biegeradius von  $\geq 2750$  mm

Hinsichtlich Montage von Rundwänden sind ggf. zusätzliche Herstellerangaben zu berücksichtigen.

### **4.5 Sonstige Details**

#### **4.5.1 Einbau von ELT-Dosen**

Alternativ zu den Angaben aus den allgemeinen bauaufsichtlichen Prüfzeugnissen P-2101/028/18-MPA BS und P-3587/4036-MPA BS sollen brandschutztechnisch notwendige Dämmschichten im Bereich von ELT-Dosen auf 30 mm zusammengedrückt werden (siehe Abschnitt 10.1.7 der DIN 4102-4: 2016-05) können.

#### **4.5.2 Durchführung vereinzelter Elektroleitungen**

Durch die Beplankungen / Bekleidungen der nichttragenden Trennwände gemäß den allgemeinen bauaufsichtlichen Prüfzeugnisse P-2101/028/18-MPA BS und P-3587/4036-MPA BS sollen einzelne elektrische Leitungen geführt werden, wenn der verbleibende freie Lochquerschnitt mit Gipsmörtel oder einem ähnlich brandschutztechnisch wirksamen, nichtbrennbaren Material in Bekleidungs-/Beplankungsdicke verschlossen wird.



#### **4.5.3 Ausführung von Öffnungen**

Bei Tür- und Fensteröffnungen sind die Fugen gemäß IGG Merkblatt 8 [22] anzuordnen. Auf Türständerprofilen sind keine Plattenstöße anzuordnen. Anzahl und Abmessungen der Öffnungen sind auf das Minimum zu reduzieren. Bei Ausführungen von Öffnungen kann die bauaufsichtliche Anforderung („Brandwand“) verloren gehen. Des Weiteren sind die Angaben des Tür- und Öffnungsherstellers zu berücksichtigen.

#### **4.5.4 Konsollasten**

In die Wandkonstruktion sollen Konsollasten gemäß Abschnitt 4.5 der DIN 18183-01: 2018-05, unter Einhaltung der Randbedingungen gemäß der vg. DIN eingeleitet werden dürfen.

#### **4.5.5 Dehn- und Bewegungsfugenausbildung**

Die Siniat Metallständerwandkonstruktionen sollen mit Bewegungsfugen ausgeführt werden. Verschiedene Ausführungsvarianten sind in der Anlage 6 bzw. Anlage 18 dargestellt.

### **5 Brandschutztechnische Beurteilungen**

#### **5.1 Alternative Bekleidungsarten, Anordnung und Befestigung der Stahlbleche**

Gegen die Ausführung der in Abschnitt 4.1 beschriebenen Trennwände mit alternativen Bekleidungen gemäß Abschnitt 4.4.1 bestehen aus brandschutztechnischer Sicht keine Bedenken, da umfangreiche Prüferfahrungen an nichttragenden, raumabschließenden Trennwänden und auch Brandwänden in Metallständerbauweise mit und ohne Hohlraumdämmungen sowie beidseitigen Beplankungen aus verschiedenen gipsgebundenen Bauplatten (insbesondere auch mit den vg. Siniat Plattentypen) sowie im Fall von Brandwänden zusätzlichen Stahlblecheinlagen vorliegen.

Eine ausreichende Mindestbekleidungsstärke ist bei den Trennwänden durch die in Tabelle 1 angegebenen Beplankungsdicken der verschiedenen Siniatplatten in Verbindung mit den Stahlblechen, die auf den Ständerprofilen angeordnet werden, gegeben. Aufgrund der flächigen und im Stoßbereich überlappenden Anordnung der Stahlbleche wird ein vorzeitiger Branddurchtritt im Sinne des Raumabschlusses auch nach dem Öffnen der Stoßfugen bzw. dem Abfallen der brandzugekehrten Plattenbekleidungen weiterhin verzögert.

Aus brandschutztechnischer Sicht kann für die in der Tabelle 1 angegebenen Plattentypen ohne Bedenken die Einhaltung der erforderlichen Isolationswirkung und Standsicherheit unter besonderer Berücksichtigung der Zermürbungszeit sowie Kühlwirkung der Gipsplatten bei einer



Brandbeanspruchung und somit insgesamt eine vergleichbare brandschutztechnische Leistungsfähigkeit der vg. Plattentypen unterstellt werden.

Mit Bezug auf die vorliegenden Prüferfahrungen wird für die in Abschnitt 4.4 bzw. Tabelle 2 angegebenen Bekleidungsvarianten der nichttragenden Trennwände unter Ansatz mindestens gleicher Gesamtbekleidungsstärken eine zu den gemäß [3] bis [5] geprüften Plattentypen vergleichbare brandschutztechnische Leistungsfähigkeit unterstellt.

## **5.2 Anschlüsse an umgebende Bauteile**

Weiterhin wurde im Rahmen diverser Bauteilbrandprüfungen, siehe u.a. [3] bis [5], nachgewiesen, dass die prüftechnisch geforderte Standsicherheit bzw. der Raumabschluss der Wände bei einer Stoßbeanspruchung auch in Verbindung mit nichtgehaltenen Randanschlüssen, d.h. im brandschutztechnischen Vergleich zu den vg. Randbefestigungen („weicherer“ Anschluss) unter kritischeren Randbedingungen, erhalten bleiben.

Gegen die in Abschnitt 4.3.5 beschriebenen und dargestellten Anschlüsse der nichttragenden Trennwände an die angrenzenden Massivbauteile (Feuerwiderstand von mind. 90 Minuten unterstellt) bestehen keine Bedenken, da diese im Wesentlichen den in Abschnitt 10.2 der DIN 4102-4: 2016-05, siehe dort auch Bild 10.2 und 10.4, beschriebenen Anschlussausbildungen entsprechen.

## **5.3 Unterer Wandanschluss auf Estrichen**

Es bestehen in brandschutztechnischer Hinsicht keine Bedenken gegen die in Abschnitt 4.5 beschriebene Befestigung auf Decken mit Estrichen entsprechend DIN 4102-4: 2016-05, da diese nichtbrennbar sind, vollflächig auf den Rohdecken aufliegen und in Verbindung mit diesen über einen Feuerwiderstand von mindestens 90 Minuten bei einer Brandbeanspruchung von oben verfügen und somit als gleichwertig geeigneter Befestigungsuntergrund verwendet werden können.

## **5.4 Anschlüsse an bekleidete Stahlbauteile**

Die nichttragenden Trennwände gemäß Abschnitt 4 können unter Einhaltung der Anforderungen des Abschnitts 4.3.1 bzw. den zugehörigen Anlagen ohne Bedenken an brandschutztechnisch bekleidete Stahlbauteile (Träger bzw. Stützen) angeschlossen werden, sofern diese mindestens der gleichen Feuerwiderstandsdauer bekleidet werden und Bekleidungsstärken je Bekleidungsseite wie die Trennwände aufweisen ( $\geq 25$  mm bei F 60 bzw. 27,5 mm bei F 90).



Es wird hierbei vorausgesetzt, dass einerseits ein diesbezüglicher bauaufsichtlicher Verwendbarkeitsnachweis (z.B. DIN 4102-4, allgemeines bauaufsichtliches Prüfzeugnis oder ETA) vorliegt. Andererseits ist konstruktiv sicherzustellen, dass der Anschluss brandschutztechnisch dicht und die Plattenbekleidungen der nichttragenden Trennwände bzw. der Träger-/Stützenbekleidung über eine Metallunterkonstruktion im unmittelbaren Anschlussbereich miteinander verbunden werden.

Durch die vg. Ausführungsprinzipien wird unter Berücksichtigung der vorhandenen Prüferfahrungen ausreichend sichergestellt, dass die Plattenbekleidungen im Anschlussbereich bei einer Brandbeanspruchung ausreichend gehalten werden und kein vorzeitiges Öffnen der Fugen im Hinblick auf den geforderten Erhalt des Raumabschlusses zu befürchten ist und das Temperaturkriterium auf der brandabgekehrten Wandseite auch im Bereich des anschließenden, bekleideten Stahlbauteils eingehalten wird.

Hierbei ist aus brandschutztechnischer Sicht positiv zu berücksichtigen, dass das bekleidete Stahlbauteil aufgrund der Trennwirkung (Raumabschluss) der anschließenden nichttragenden Brandwand keiner allseitigen Brandbeanspruchung mehr ausgesetzt wird.

### **5.5 Ausbildung von T-Stößen und Wandecken**

Aufgrund der vorhandenen Prüferfahrung zu beidseitig beplankten Trennwänden, einer Metallunterkonstruktion aus CW-/UW-Profilen in Verbindung mit verschiedenen Eckausbildungen (Innen- u. Außenecken) sowie weiteren Erfahrungen an leichten Trennwänden bestehen insgesamt keine brandschutztechnischen Bedenken hinsichtlich der Ausbildung von T-Stößen bzw. Wandecken der in der vorliegenden gutachterlichen Stellungnahme beurteilten nichttragenden Trennwände gemäß den Angaben des Abschnitts 4.4.6. und 4.4.7. Hierbei wird berücksichtigt, dass die aneinandergrenzenden bzw. in den Anschlussbereichen zusätzlich angeordneten Stahlständerprofile miteinander kraftschlüssig verbunden sind oder eine Verschraubung der Ständerprofile mit der Stahlblechplattenlage erfolgt. Hierdurch bleibt die aus brandschutztechnischer Sicht erforderliche Standsicherheit im Brandfall auch im Hinblick auf eine zusätzliche Stoßbeanspruchung weiterhin bzw. gleichwertig erhalten.

### **5.6 Konsollasten**

Gegen die Anordnung von in Abschnitt 4.5.4 beschriebenen Konsollasten bestehen mit Bezug auf die vorhandenen Prüferfahrungen aus Bauteilbrandversuchen von nichttragenden Trennwänden in Verbindung mit simulierten Konsollasten keine Bedenken. So wurde im Rahmen von Bauteilbrandprüfungen nachgewiesen, dass die montierten Konsollasten den Feuerwiderstand der Trennwände nicht maßgeblich verändern.







## 5.9 Dehn- bzw. Bewegungsfugenausbildungen

Gegen die in Abschnitt 4.5.5 beschriebenen Dehnungs- und Bewegungsfugen bestehen aus brandschutztechnischer Sicht keine Bedenken, da die Ausführung den in DIN 4102-4, siehe [8], für beidseitig beplankte, nichttragende und raumabschließende Trennwände dargestellten Ausführungsprinzipien bezüglich der überlappenden bzw. hinterlegten und in der Wandachse beweglichen Anordnung der Plattenbekleidungen in Verbindung mit zusätzlichen, aussteifenden Anschlussprofilen analog für einseitig beplankte Trennwände zur Anwendung kommen und somit ein Erhalt des Raumabschlusses sowie der Wärmedämmung für die beschriebenen Bewegungsfugen unterstellt werden kann.

## 5.10 Gleitende Deckenanschlüsse

Die in Abschnitt 4.3.4 bzw. der Anlage 2 bzw. Anlage 14 dargestellten gleitenden Deckenanschlüsse können aus brandschutztechnischer Sicht der IBB GmbH ausgeführt werden, da hierbei die grundlegenden und auf Bauteilversuchen basierenden Ausführungsprinzipien der DIN 4102-4, Abschnitt 10.2.5 (siehe Grundlage [10]), für beidseitig bekleidete Trennwände bezüglich der dichten Ausführung bzw. der Überdeckung der Streifenbündel bzw. der mit Mineralwolle hinterlegten Anschlussprofile analog für die nichttragenden Brandwände zur Anwendung kommen und somit ein Erhalt des Raumabschlusses sowie der Wärmedämmung für die beschriebenen gleitenden Deckenanschlüsse ausreichend gewährleistet wird.

Aufgrund der in Abschnitt 4.11 angegebenen Überlappung der CW-Profile (Ständerwerk) von mindestens 20 mm durch die oberen UW- bzw. U-Profile wird ein Herausspringen der Ständerprofile bei einer möglichen mechanischen Beanspruchung der Wandkonstruktion verhindert.

## 5.11 Einbau von ELT-Dosen

Dem in Abschnitt 4.5.1 beschriebenen Einbau von Hohlraumdosens kann aus brandschutztechnischer Sicht zugestimmt werden, da einerseits die Öffnungsquerschnitte in Größe und Zahl begrenzt sind und die in diesen Bereich vorhandenen Fehlstellen bzw. Öffnungen in den Plattenbekleidungen durch die beschriebenen Einhausungen aus Gipsplatten ausreichend kompensiert werden. Mit Bezug auf die umfangreichen Erfahrungen aus Bauteilversuchen, siehe u.a. [3] bis [5], kann ein vorzeitiger Durchbrand im Bereich der Hohlraumdosens bei Einhaltung der Konstruktionsprinzipien ausgeschlossen werden. Aufgrund der geringen Querschnittsflächen und aufgrund der üblichen Lage der ELT-Dosen kann weiterhin davon ausgegangen werden, dass in diesen Bereichen keine Stoßbeanspruchung im Sinne der DIN EN 1363-2 erfolgt, so dass ihr Einbau brandschutztechnisch akzeptiert werden kann.



### **5.12 Einbau von Öffnungen/Türen**

Gegen den Einbau von Öffnungen/Türen bestehen in brandschutztechnischer Hinsicht keine Bedenken, wenn die Einbaurichtlinien der Türenhersteller bzw. die Angaben aus dem IGG Merkblatt 8 [22] eingehalten werden.

Öffnungen in den Wänden müssen begrenzt und mit im Brandfall wirksamen Abschlüssen zur Verhinderung des unzulässigen Durchtritts von Feuer und Rauch versehen werden.

Die Festlegung von gemäß den bauaufsichtlichen, ggf. sonstigen Anforderungen zulässigen bzw. hinsichtlich des Anwendungsbereiches geeigneten Türeinbauten (Feuer-/Rauchschutzabschlüsse) sowie deren brandschutztechnische Bewertung in Verbindung mit dem Einbau in die nichttragenden Metallständerwände ist nicht Gegenstand dieser gutachterlichen Stellungnahme. Diesbezüglich sind weitere Nachweise zu erbringen. Aus den Verwendbarkeitsnachweisen bzw. Einbauanleitungen der Hersteller der Feuer- und Rauchschutzabschlüsse können sich zusätzliche Anforderungen an die Konstruktions- bzw. Einbauausführung ergeben.

### **5.13 Ausführungsvarianten als einseitige Montage**

Die Ausführung der nichttragenden Metallständerwände bzw. als einseitige Montage kann brandschutztechnisch akzeptiert werden, da bei einer Brandbeanspruchung von der dem zusätzlichen Ständerwerk als Montagehilfe abgekehrten Wandseite, hinsichtlich des Verformungsverhaltens keine negativen Einflüsse auf das Gesamtverhalten der Wandkonstruktion bei einer Brandbeanspruchung von 60 bzw. 90 Minuten bzw. einer Stoßbeanspruchung von 3 x 3000 Nm zu erwarten sind, da durch die zusätzliche Anordnung eines einseitigen Ständerwerkes als Montagehilfe, die Wand zusätzlich ausgesteift wird. Bei einer Brandbeanspruchung der Wandseite mit dem zusätzlichen Ständerwerk als Montagehilfe, geht die vorhandene aussteifende Wirkung des v.g. Ständerwerkes durch eine direkte Beflammung schnell verloren. Da aber das einseitig angeordnete Ständerwerk nur als Montagehilfe dient und brandschutztechnisch nicht erforderlich ist, braucht die Wirkung des Ständerwerkes brandschutztechnisch nicht berücksichtigt werden.

Daher ist davon auszugehen, dass durch die einseitige zusätzliche Anordnung einer Metallschlusskonstruktion und eines Metallständerwerkes als nicht belastete Wandkonstruktion bei einer Brandbeanspruchung von 90 Minuten die zulässigen Oberflächentemperaturerhöhungen auf der feuerabgewandten Seite der Wandkonstruktion im Anschlussbereich von maximal 180 K im Einzelwert innerhalb von 90 Minuten nicht überschritten werden und dass der Raumabschluss mindestens 90 Minuten gewahrt bleibt, wenn ansonsten der konstruktive Wandaufbau gemäß den



allgemeinen bauaufsichtlichen Prüfzeugnissen Nr. P-2101/028/18-MPA BS und P-3587/4036-MPA BS erfolgt und die „Besonderen Hinweise“ eingehalten werden.

#### **5.14 Ausführungsvariante als „gekrümmte Wand“**

Die Ausführung als nichttragende Metallständerwand bzw. als „gekrümmte Wand“ kann brandschutztechnisch akzeptiert werden, da durch zusätzliche Kompensationsmaßnahmen (verringertes Profilabstand, zusätzliche Plattenlage bei F 90, Einschränkung des minimalen Biegeradius) hinsichtlich des Verformungsverhaltens keine negativen Einflüsse auf das Gesamtverhalten der Wandkonstruktion bei einer Brandbeanspruchung von 60 bzw. 90 Minuten bzw. einer Stoßbeanspruchung von 3 x 3000 Nm zu erwarten sind, da der verringerte Profilabstand die Wand zusätzlich aussteift.

### **6 Zusammenfassung und Schlussfolgerungen**

Auf der Grundlage vorliegender Prüferfahrungen an nichttragenden und tragenden raumabschließenden Wänden bestehen aus brandschutztechnischer Sicht der IBB GmbH, Groß Schwülper, keine Bedenken, die in Abschnitt 4 beschriebenen nichttragenden Metallständerwände mit beidseitigen Bekleidungen aus „Siniat Gipsplatten“ sowie Stahlblecheinlagen sowie deren Ausführungs- und Anschlussdetails entsprechend den angegebenen Randbedingungen und den Konstruktionsgrundsätzen auszuführen, da bei einer einseitigen Brandbeanspruchung über eine Brandbeanspruchungsdauer von mindestens 90 Minuten bei den Wandkonstruktionen gemäß Abschnitt 4 mit Sicherheit gewährleistet ist, dass

- die Tragfähigkeit der Konstruktion (unter Eigengewicht) erhalten bleibt,
- keine unzulässigen Temperaturerhöhungen über die Anfangstemperatur auf der dem Feuer abgekehrten Seite auftreten,
- der Raumabschluss gewahrt bleibt und
- die Wandkonstruktionen in der Lage sind, eine dreimalige Stoßbeanspruchung mit jeweils 3000 Nm ohne Bauteilversagen aufzunehmen.

Aus brandschutztechnischer Sicht kann seitens der IBB GmbH, Groß Schwülper, empfohlen werden, die in Abschnitt 4 beschriebenen nichttragenden Metallständerwände mit beidseitigen Bekleidungen aus „Siniat Gipsplatten“ sowie Stahlblecheinlagen und in Verbindung den verschiedenen Ausführungs- und Anschlussdetails bei einer einseitigen Brandbeanspruchung gemäß DIN 1363-1: 2012-10 und in Verbindung mit einer zusätzlichen mechanischen Beanspruchung (Stoßbeanspruchung) gemäß DIN EN 1363-2 : 1999-10 in die

**Feuerwiderstandsklasse „EI 60-M“ bzw. „EI 90-M“ gemäß DIN EN 13501-2: 2016-12**



einstufen, da die Konstruktionen die geforderten Leistungskriterien mit ausreichender Sicherheit erfüllen.

Diese Einstufung erfolgt unter der Voraussetzung, dass die Ausführung der Konstruktionen den Angaben des Abschnitts 4 sowie den zugehörigen Anlagen 1 bis 25 unter Verwendung der in Anlage 26 (Positionsliste) aufgeführten Materialien entspricht.

Ansonsten sind weiterhin die Randbedingungen und Konstruktionsgrundsätze der allgemeinen bauaufsichtlichen Prüfzeugnisse Nr. siehe [1] bis [2], einzuhalten.

## **7 Besondere Hinweise**

- 7.1 Diese gutachterliche Stellungnahme ist kein allgemeiner bauaufsichtlicher Verwendbarkeitsnachweis im deutschen bauaufsichtlichen Verfahren, sondern dient als Grundlage für technische Beratungen der Etex Building Performance, Geschäftsbereich Siniat, Ratingen, bei entsprechenden Bauvorhaben z.B. im Hinblick auf die Ausstellung einer Übereinstimmungserklärung des Errichters in Verbindung mit „nicht wesentlichen Abweichungen“ gegenüber den allgemeinen bauaufsichtlichen Verwendbarkeitsnachweisen.
- 7.2 Diese gutachterliche Stellungnahme gilt nur in brandschutztechnischer Hinsicht. Aus den für einseitig beplankten Metallständerwände gültigen technischen Baubestimmungen und der jeweiligen Landesbauordnung bzw. den Vorschriften für Sonderbauten können sich weitergehende Anforderungen ergeben - z. B. Bauphysik, Statik, Elektrotechnik, Lüftungstechnik o. ä.
- 7.3 Die vg. brandschutztechnische Beurteilung gilt nur, wenn die tragenden (lastableitenden und aussteifenden) Bauteile mindestens dieselbe Feuerwiderstandsdauer wie die nichttragenden Trennwände aufweisen.
- 7.4 Änderungen und Ergänzungen von Konstruktionsdetails (abgeleitet aus dieser gutachterlichen Stellungnahme) sind nur nach Rücksprache der IBB GmbH, Groß Schwülper, möglich.
- 7.5 Die ordnungsgemäße Ausführung liegt ausschließlich in der Verantwortung der ausführenden Unternehmen.

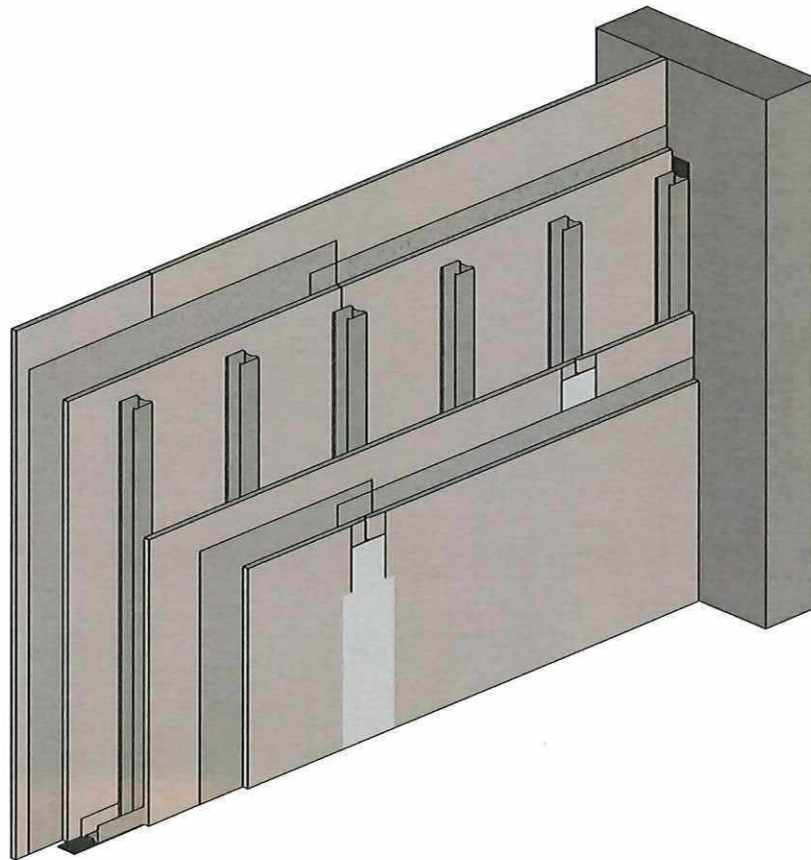


7.6 Diese gutachterliche Stellungnahme endet mit der Gültigkeit der allgemeinen bauaufsichtlichen Prüfzeugnisse, siehe Abschnitt 3, Grundlage [1] und [2] spätestens jedoch am 01.05.2028. Die Gültigkeitsdauer kann auf Antrag und in Abhängigkeit vom Stand der Technik verlängert werden.

Mit freundlichen Grüßen

  
Dipl.-Ing. Ralf Apel  
Sachverständiger für Brandschutz

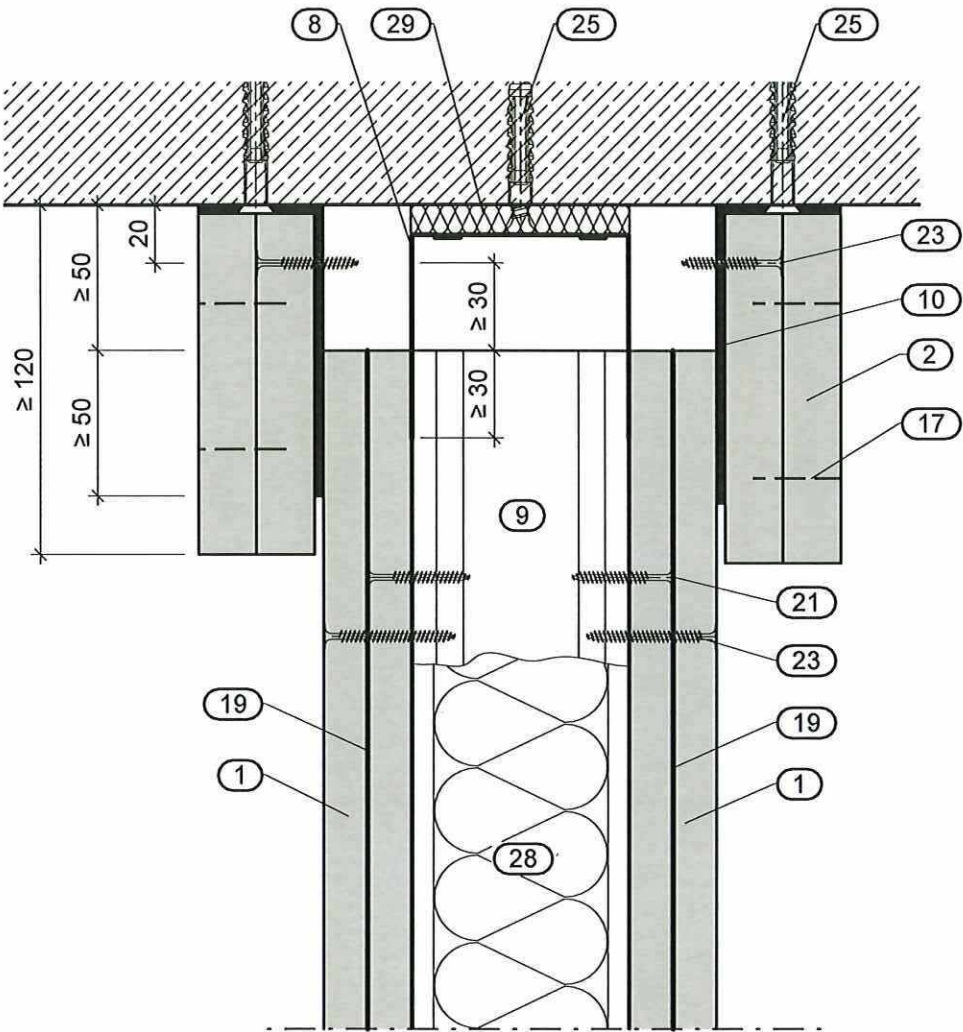




Trennwand mit prüftechnisch nachgewiesener Stoßbeanspruchung,  
nichttragend, der Feuerwiderstandsklasse EI 90-M  
nach DIN EN 1363-1:1999-10  
- Isometrie - 2-lagig -

Anlage 1

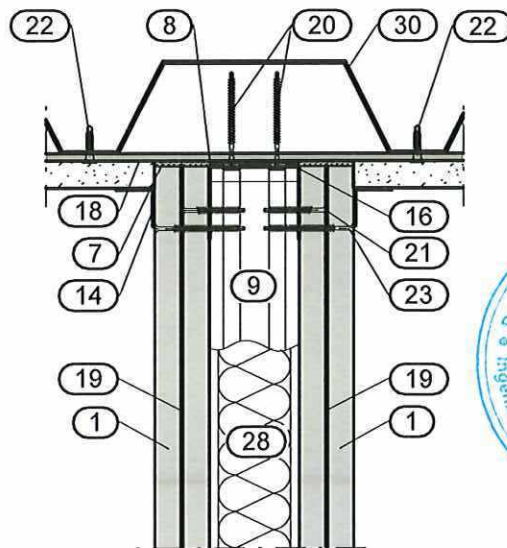
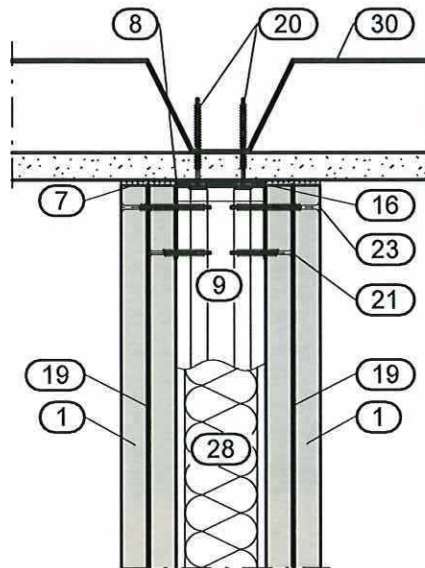
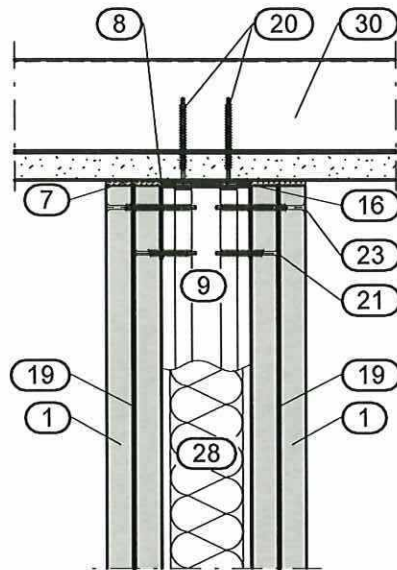
GA-2022/104-Ap  
vom 01.05.2023



Alle Maße in mm

Trennwand mit prüftechnisch nachgewiesener Stoßbeanspruchung,  
 nichttragend, der Feuerwiderstandsklasse EI 90-M  
 nach DIN EN 1363-1:1999-10  
 - Gleitender Deckenanschluss - 2-lagig -

Anlage 2  
 GA-2022/104-Ap  
 vom 01.05.2023

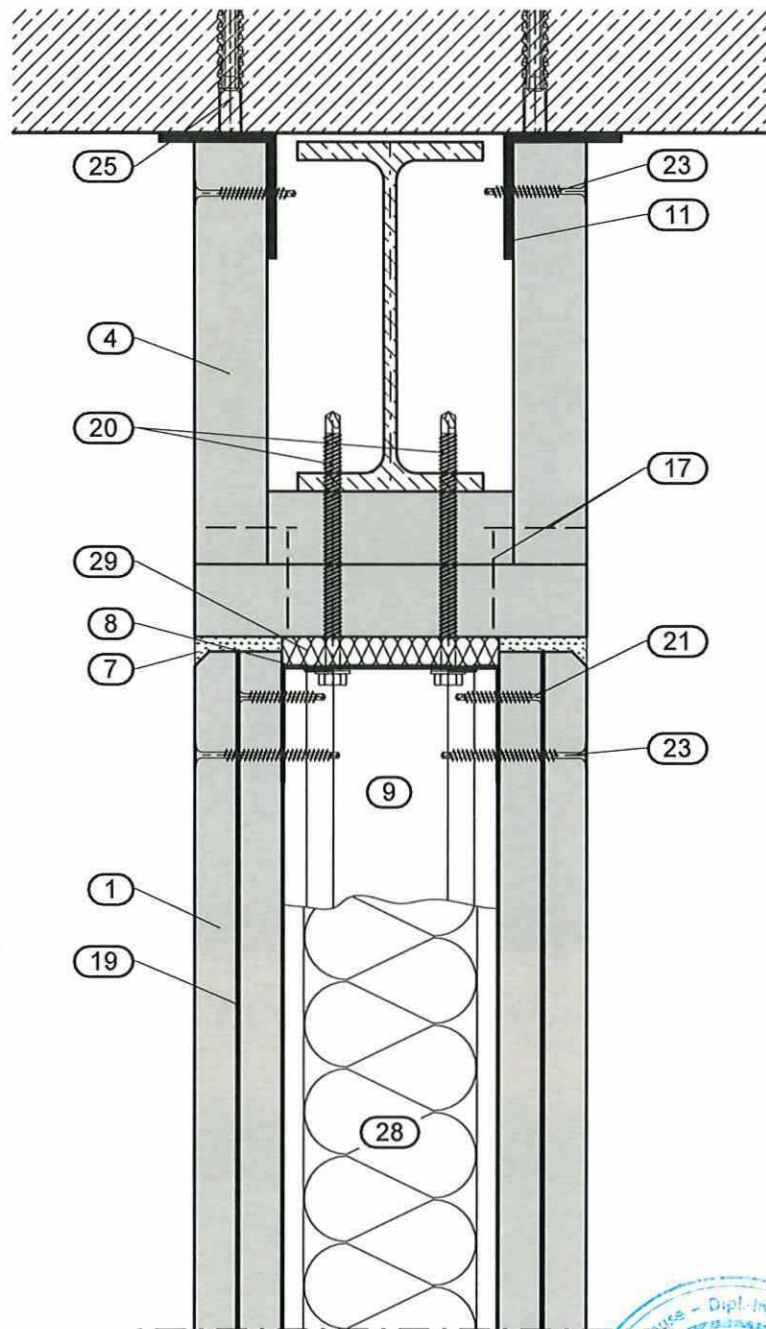


Trennwand mit prüftechnisch nachgewiesener Stoßbeanspruchung,  
 nichttragend, der Feuerwiderstandsklasse EI 90-M  
 nach DIN EN 1363-1:1999-10  
 - Anschluss an Trapezblechdach / -decken - 2-lagig -

Anlage 3

GA-2022/104-Ap  
 vom 01.05.2023

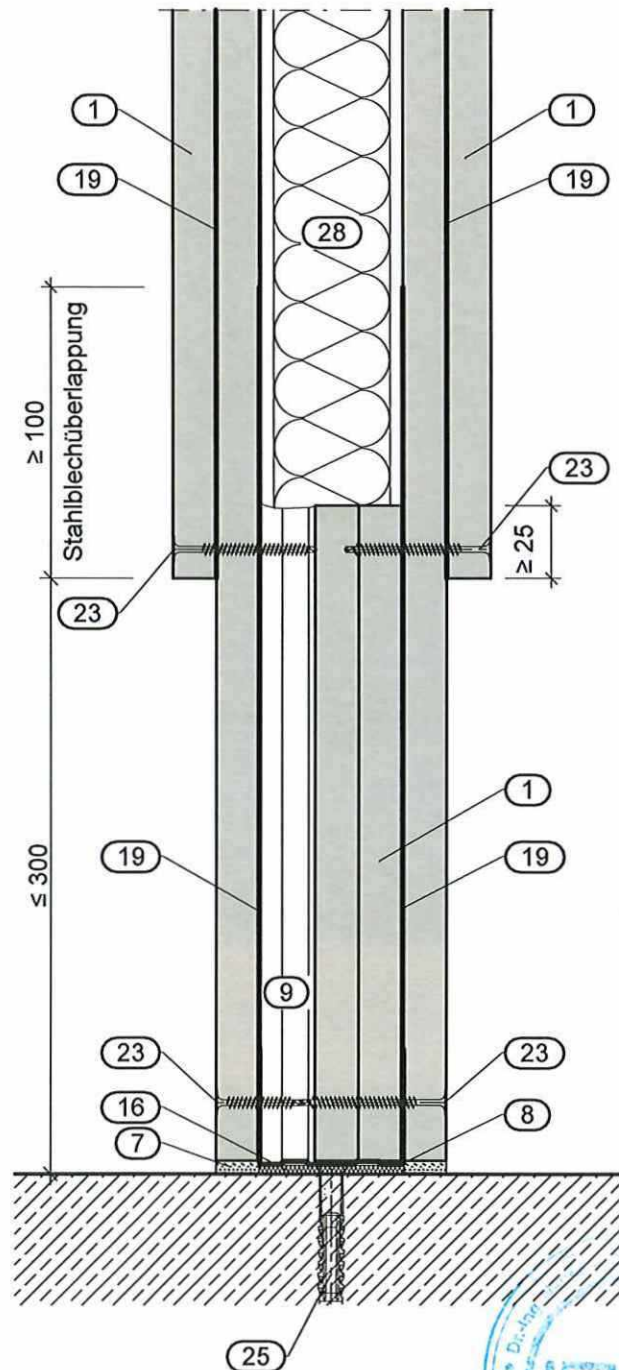




Trennwand mit prüftechnisch nachgewiesener Stoßbeanspruchung,  
 nichttragend, der Feuerwiderstandsklasse EI 90-M  
 nach DIN EN 1363-1:1999-10  
 - Starrer Anschluss an bekleidete Stahlträger, Einfachständerwand - 2-lagig-

Anlage 4

GA-2022/104-Ap  
 vom 01.05.2023

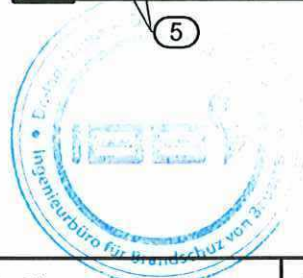
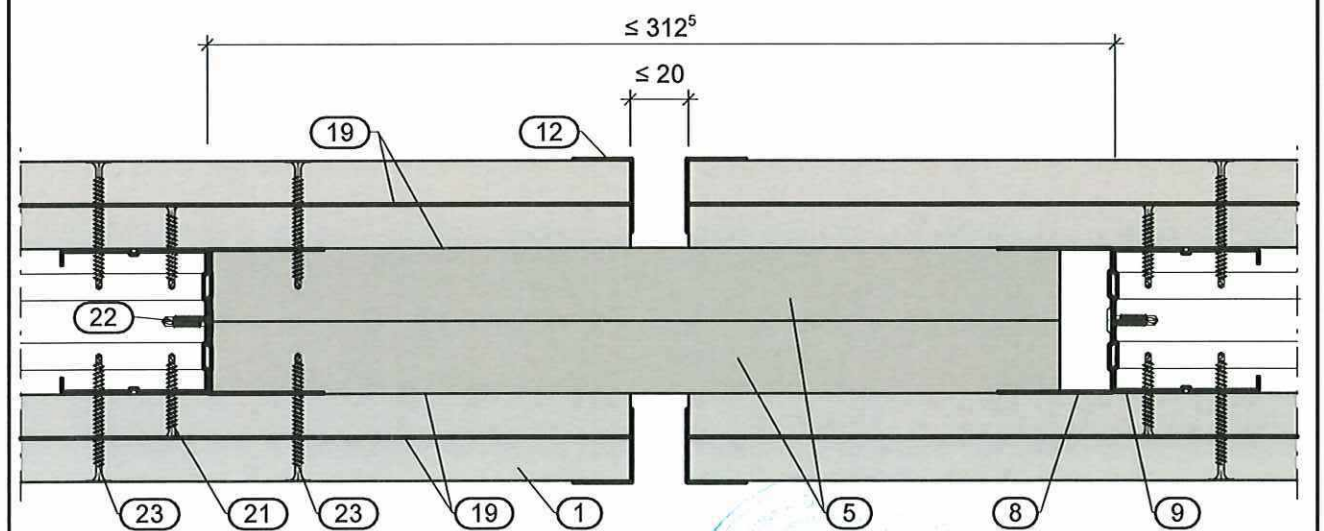
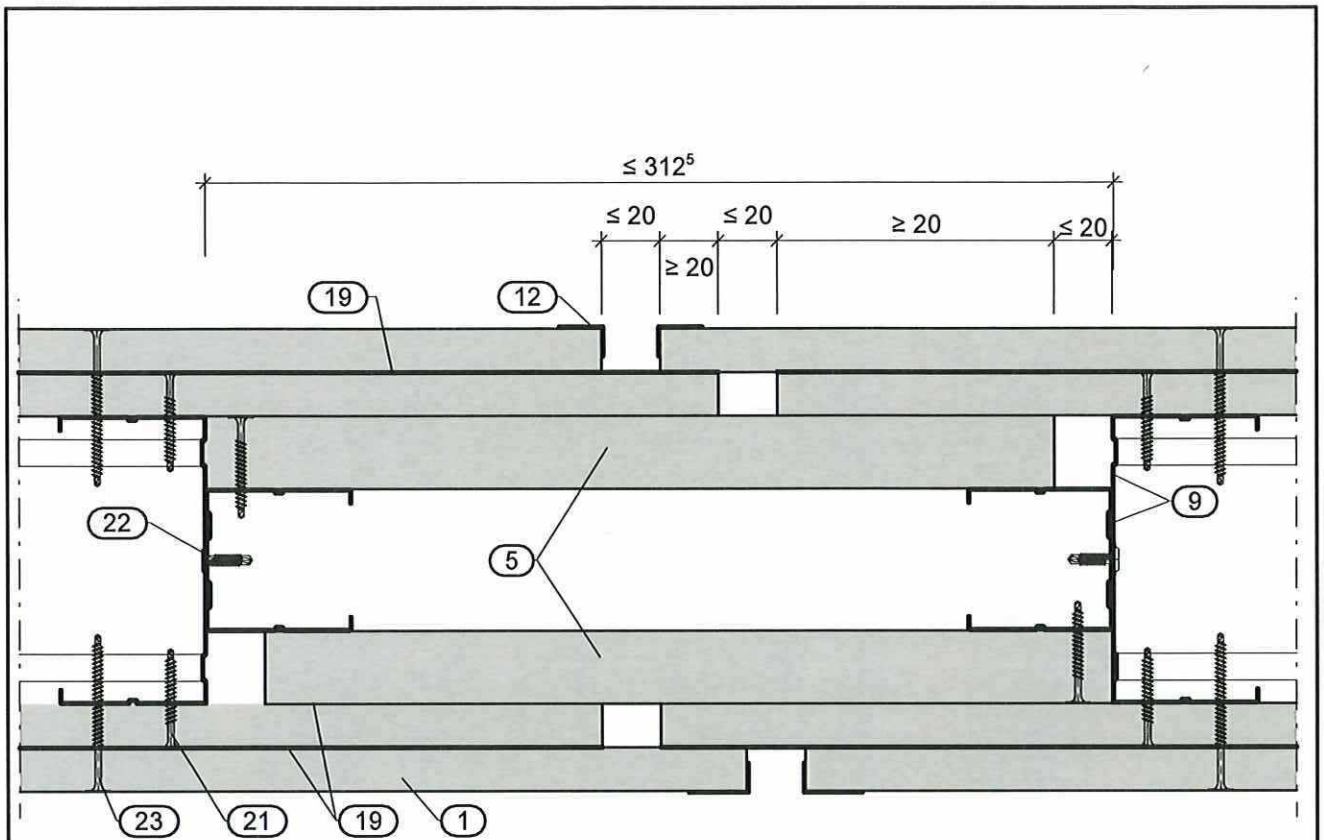


Alle Maße in mm

Trennwand mit prüftechnisch nachgewiesener Stoßbeanspruchung,  
 nichttragend, der Feuerwiderstandsklasse EI 90-M  
 nach DIN EN 1363-1:1999-10  
 - Reduzierter Bodenanschluss - 2-lagig -

Anlage 5

GA-2022/104-Ap  
 vom 01.05.2023

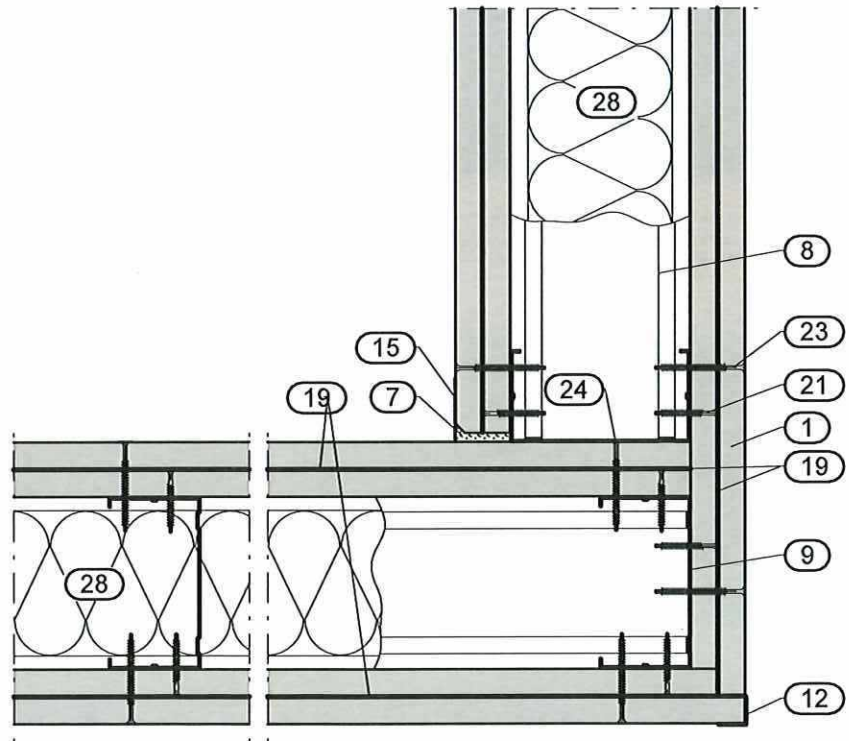
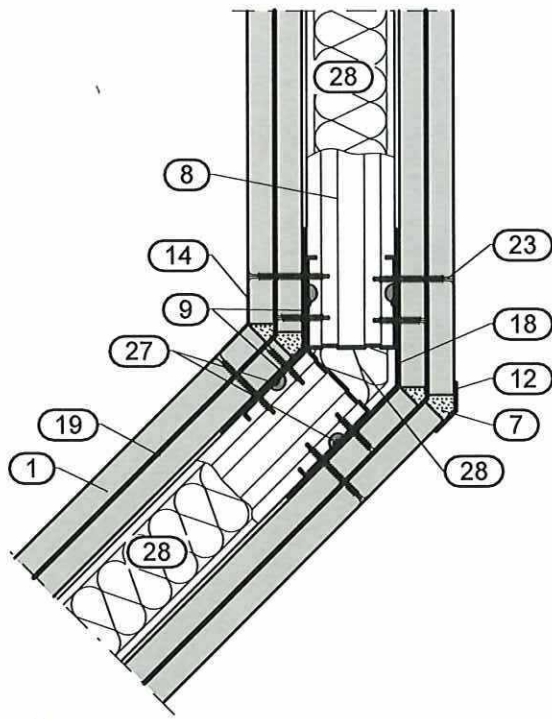


Alle Maße in mm

Trennwand mit prüftechnisch nachgewiesener Stoßbeanspruchung,  
 nichttragend, der Feuerwiderstandsklasse EI 90-M  
 nach DIN EN 1363-1:1999-10  
 - Bewegungsfuge, Einfachständerwand - 2-lagig -

Anlage 6

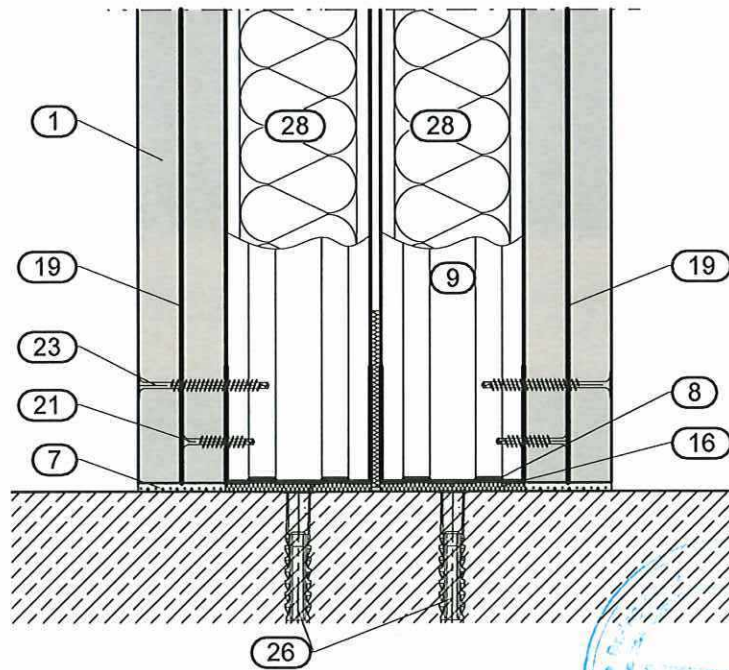
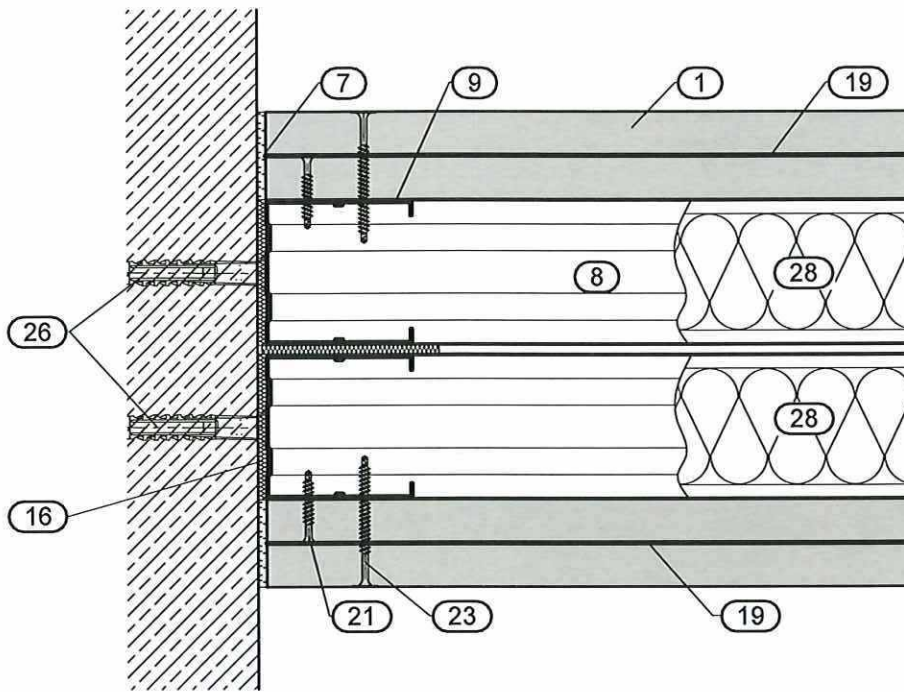
GA-2022/104-Ap  
 vom 01.05.2023



Trennwand mit prüftechnisch nachgewiesener Stoßbeanspruchung,  
 nichttragend, der Feuerwiderstandsklasse EI 90-M  
 nach DIN EN 1363-1:1999-10  
 - 90° und 45° Ecke, Einfachständerwand - 2-lagig -

Anlage 7

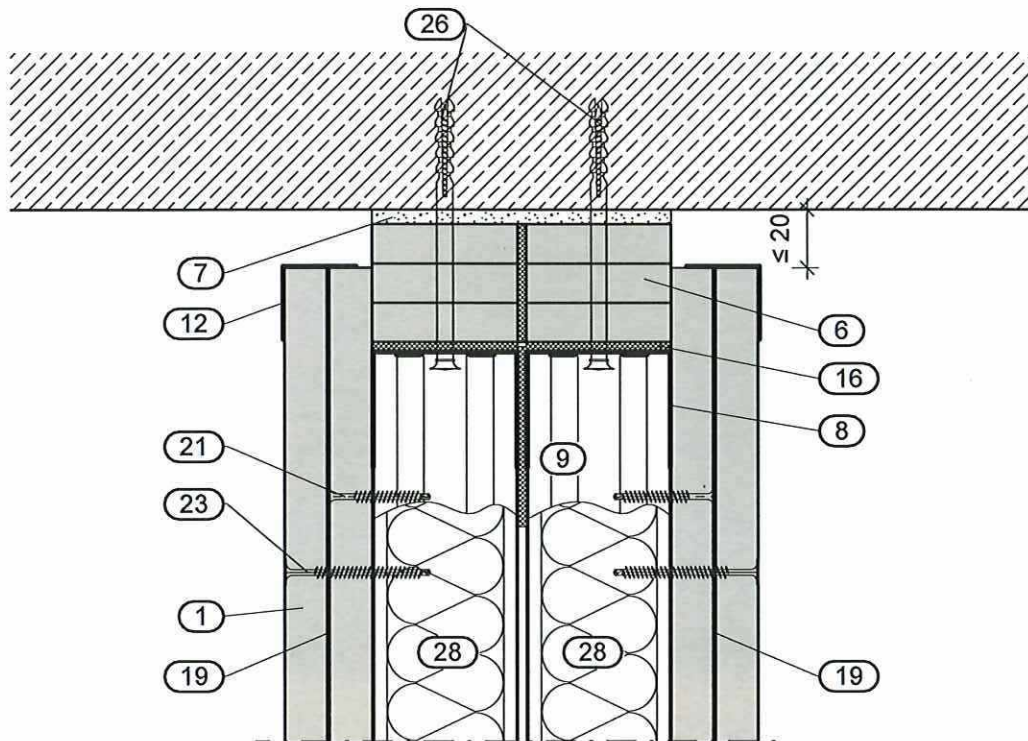
GA-2022/104-Ap  
 vom 01.05.2023



Trennwand mit prüftechnisch nachgewiesener Stoßbeanspruchung,  
 nichttragend, der Feuerwiderstandsklasse EI 90-M  
 nach DIN EN 1363-1:1999-10  
 - Anschluss an Massivwand, bzw. -boden, Doppelständerwand - 2-lagig -

Anlage 8

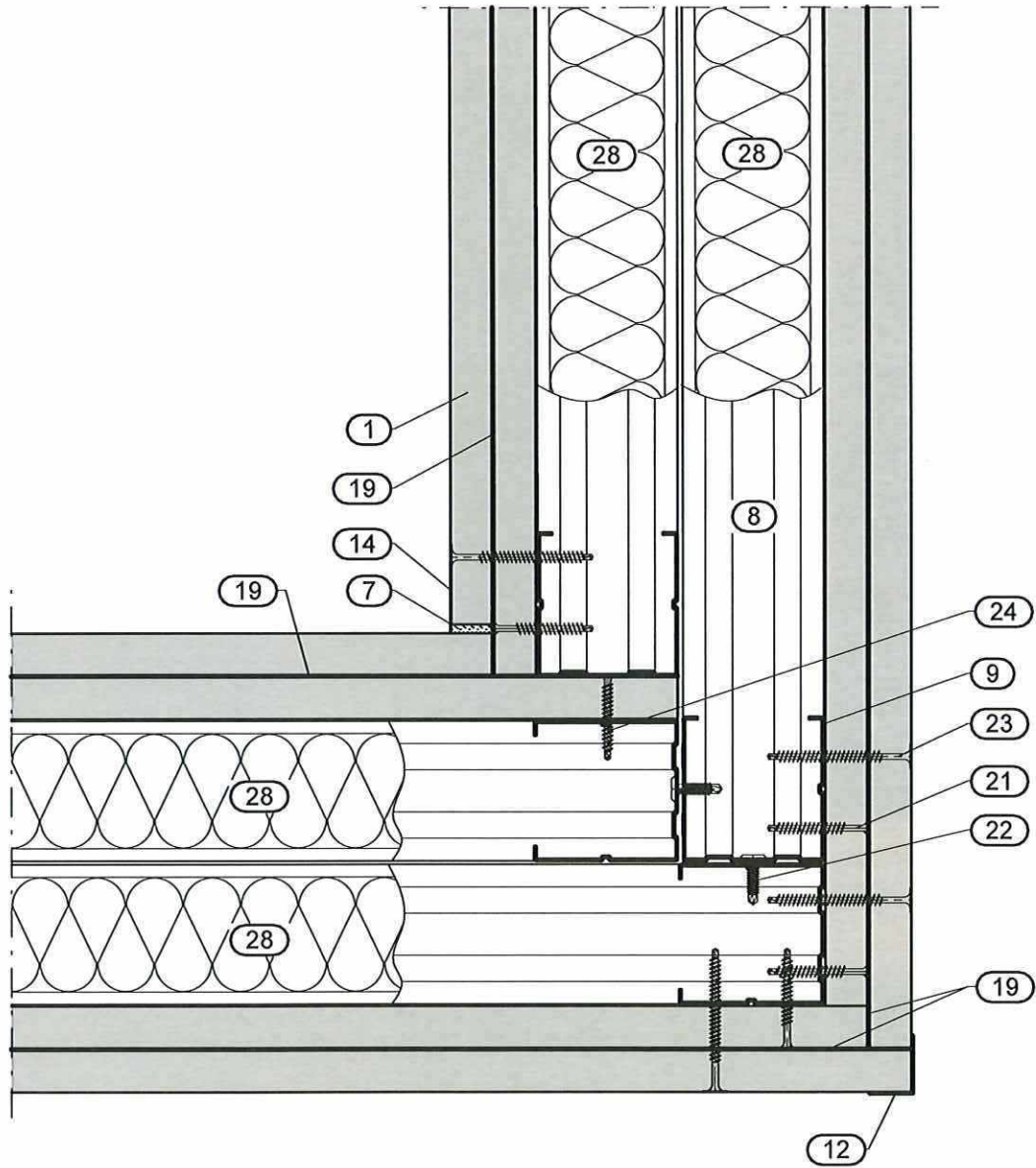
GA-2022/104-Ap  
 vom 01.05.2023



Trennwand mit prüftechnisch nachgewiesener Stoßbeanspruchung,  
 nichttragend, der Feuerwiderstandsklasse EI 90-M  
 nach DIN EN 1363-1:1999-10  
 - gleitender Deckenanschluss, Doppelständerwand - 2-lagig -

Anlage 9

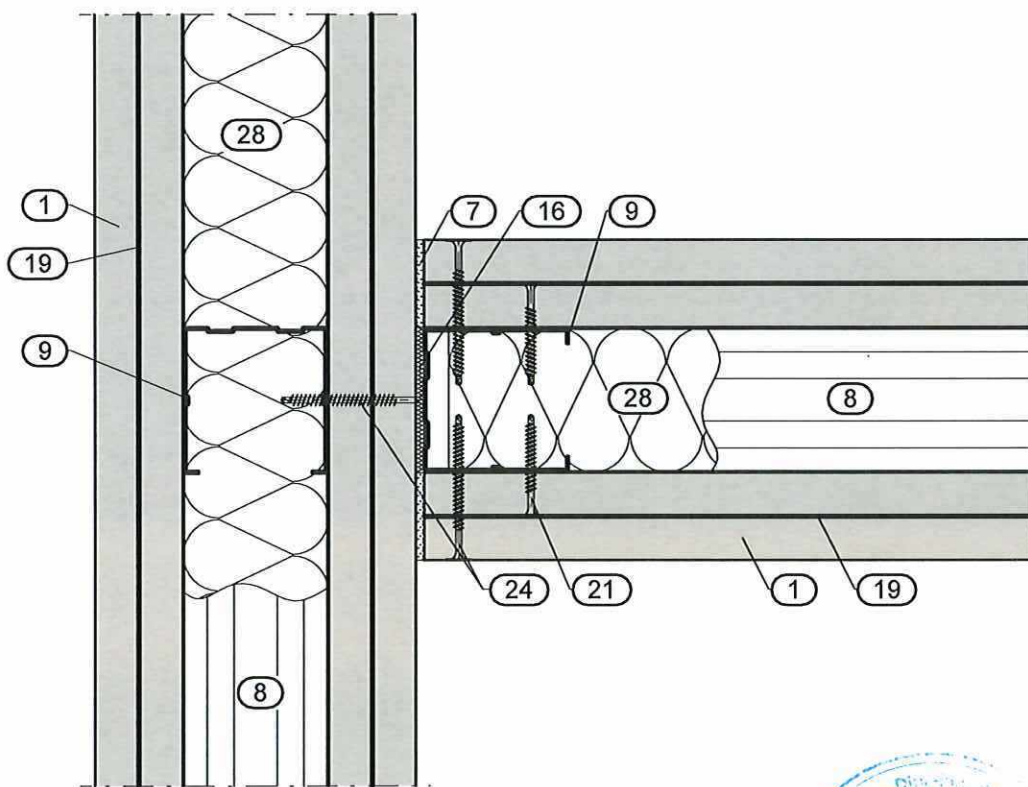
GA-2022/104-Ap  
 vom 01.05.2023



Trennwand mit prüftechnisch nachgewiesener Stoßbeanspruchung,  
 nichttragend, der Feuerwiderstandsklasse EI 90-M  
 nach DIN EN 1363-1:1999-10  
 - 90° Ecke, Doppelständerwand - 2-lagig -

Anlage 10

GA-2022/104-Ap  
 vom 01.05.2023

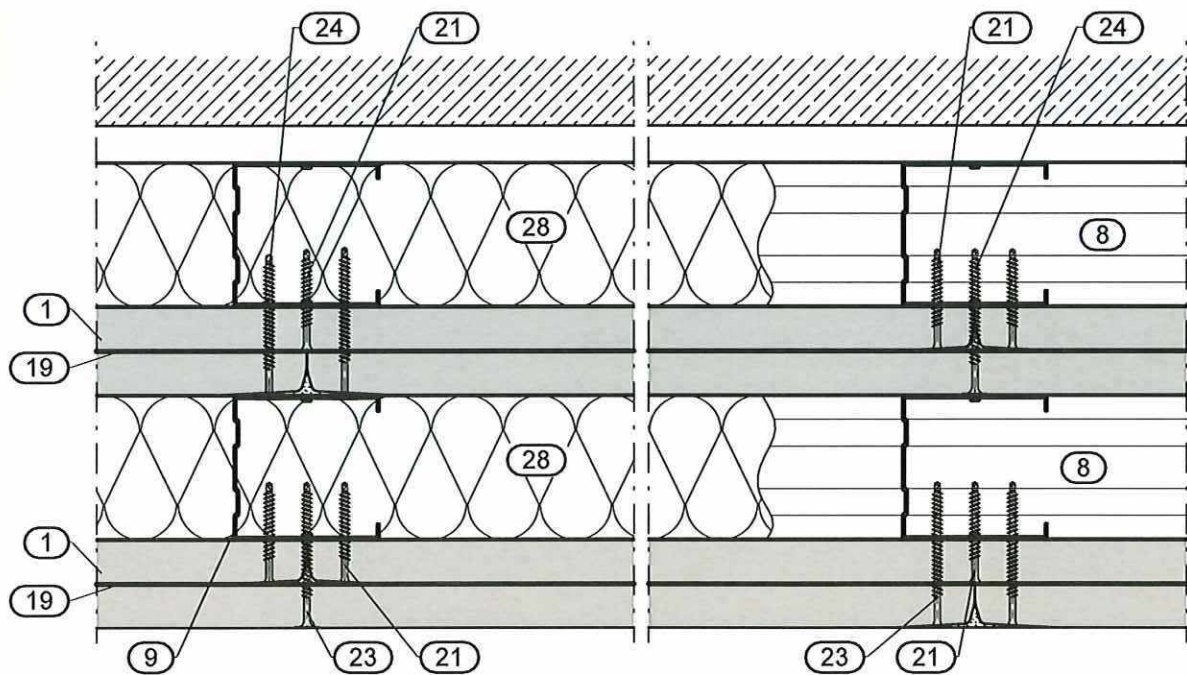


Trennwand mit prüftechnisch nachgewiesener Stoßbeanspruchung,  
 nichttragend, der Feuerwiderstandsklasse EI 90-M  
 nach DIN EN 1363-1:1999-10  
 - Ausführung T-Stoß - 2-lagig -

Anlage 11

GA-2022/104-Ap  
 vom 01.05.2023

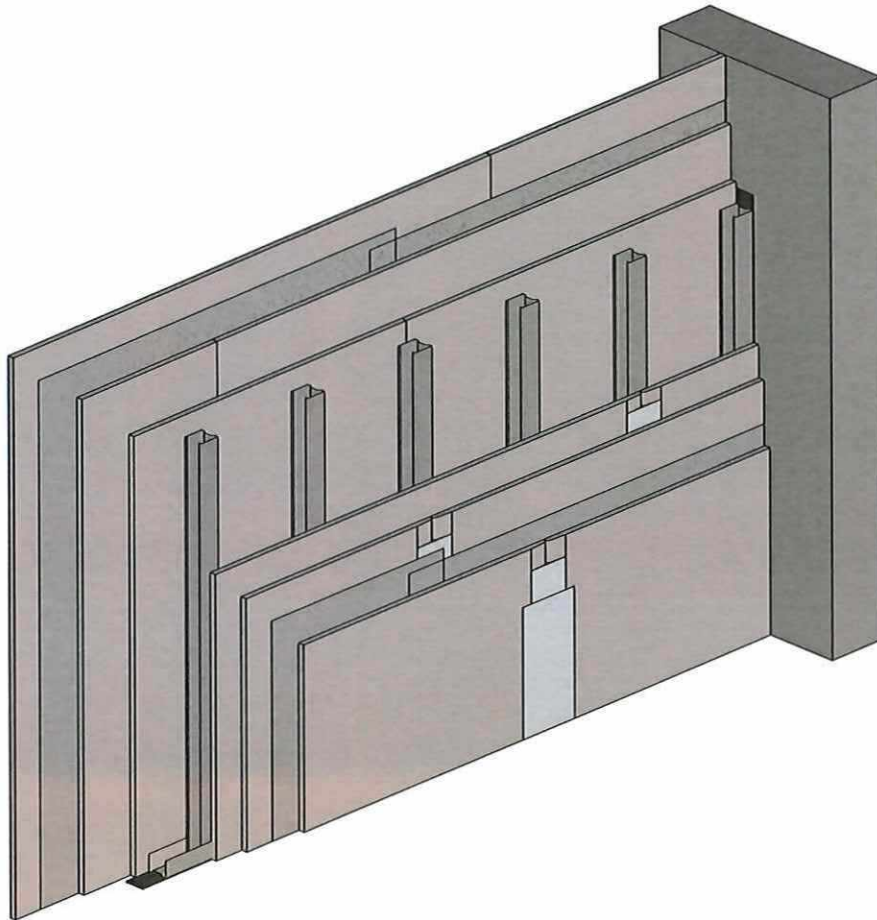




Trennwand mit prüftechnisch nachgewiesener Stoßbeanspruchung,  
 nichttragend, der Feuerwiderstandsklasse EI 90-M  
 nach DIN EN 1363-1:1999-10  
 - Einseitige Montage - 2-lagig -

Anlage 12

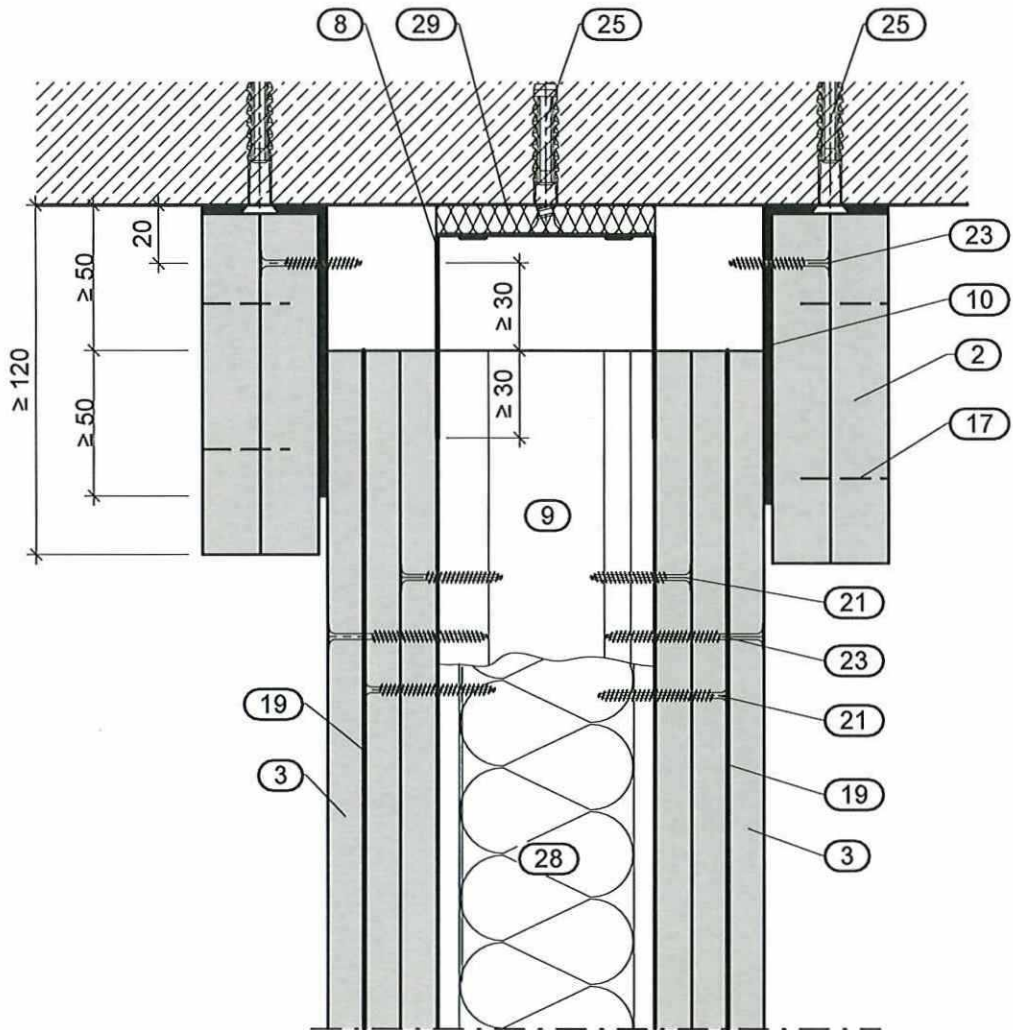
GA-2022/104-Ap  
 vom 01.05.2023



Trennwand mit prüftechnisch nachgewiesener Stoßbeanspruchung,  
nichttragend, der Feuerwiderstandsklasse EI 90-M  
nach DIN EN 1363-1:1999-10  
- Isometrie - 3-lagig -

Anlage 13

GA-2022/104-Ap  
vom 01.05.2023

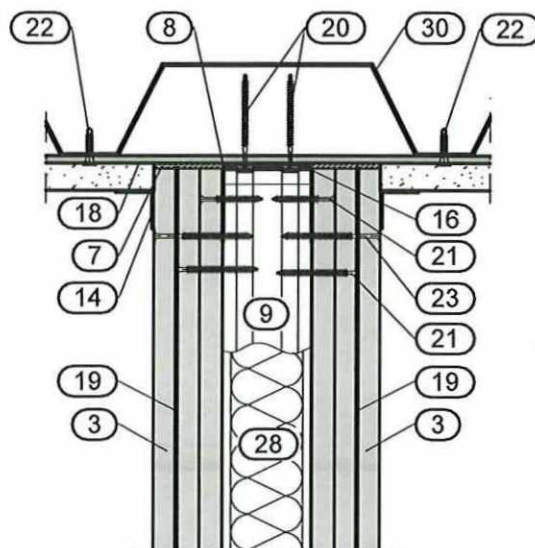
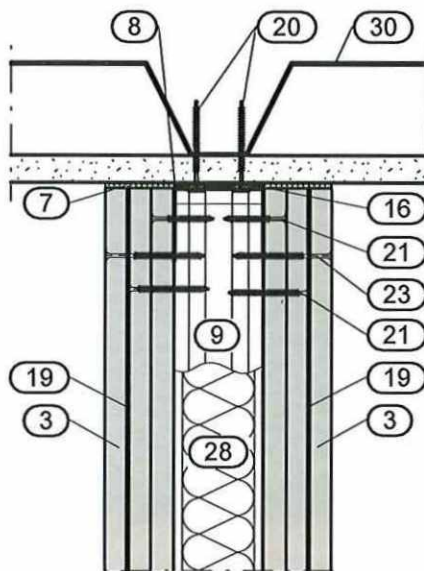
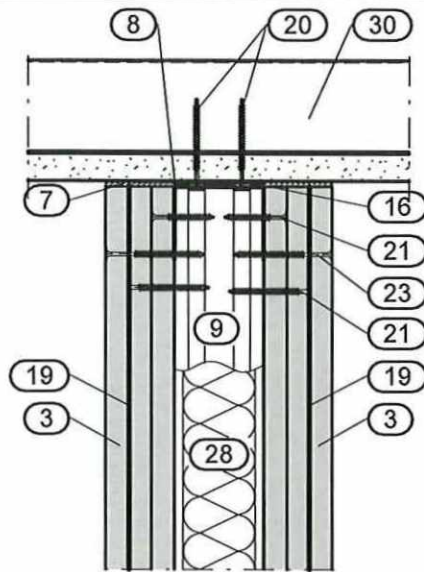


Alle Maße in mm

Trennwand mit prüftechnisch nachgewiesener Stoßbeanspruchung,  
 nichttragend, der Feuerwiderstandsklasse EI 90-M  
 nach DIN EN 1363-1:1999-10  
 - Gleitender Deckenanschluss - 3-lagig -

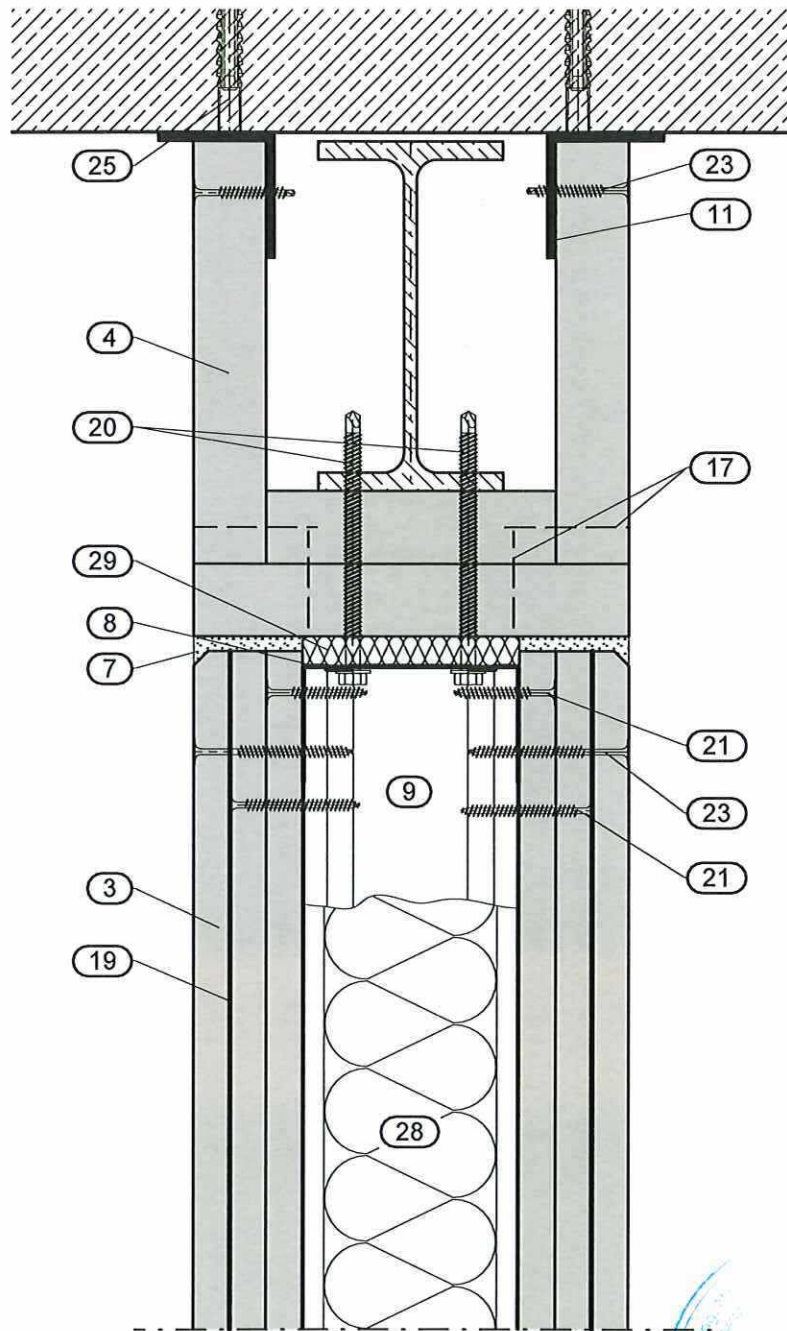
Anlage 14

GA-2022/104-Ap  
 vom 01.05.2023



Trennwand mit prüftechnisch nachgewiesener Stoßbeanspruchung,  
 nichttragend, der Feuerwiderstandsklasse EI 90-M  
 nach DIN EN 1363-1:1999-10  
 - Anschluss an Trapezblechdächer / -decken - 3-lagig -

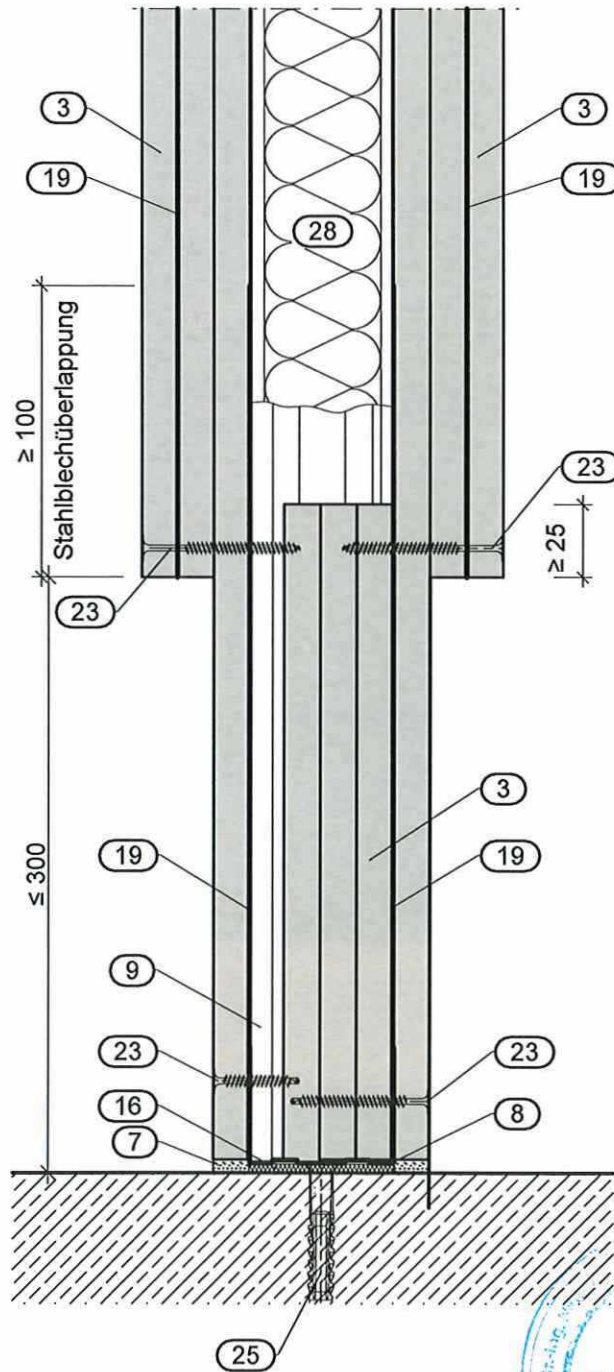
Anlage 15  
 GA-2022/104-Ap  
 vom 01.05.2023



Trennwand mit prüftechnisch nachgewiesener Stoßbeanspruchung,  
 nichttragend, der Feuerwiderstandsklasse EI 90-M  
 nach DIN EN 1363-1:1999-10  
 - Starrer Anschluss an bekleidete Stahlträger, Einfachständerwand - 3-lagig -

Anlage 16

GA-2022/104-Ap  
 vom 01.05.2023

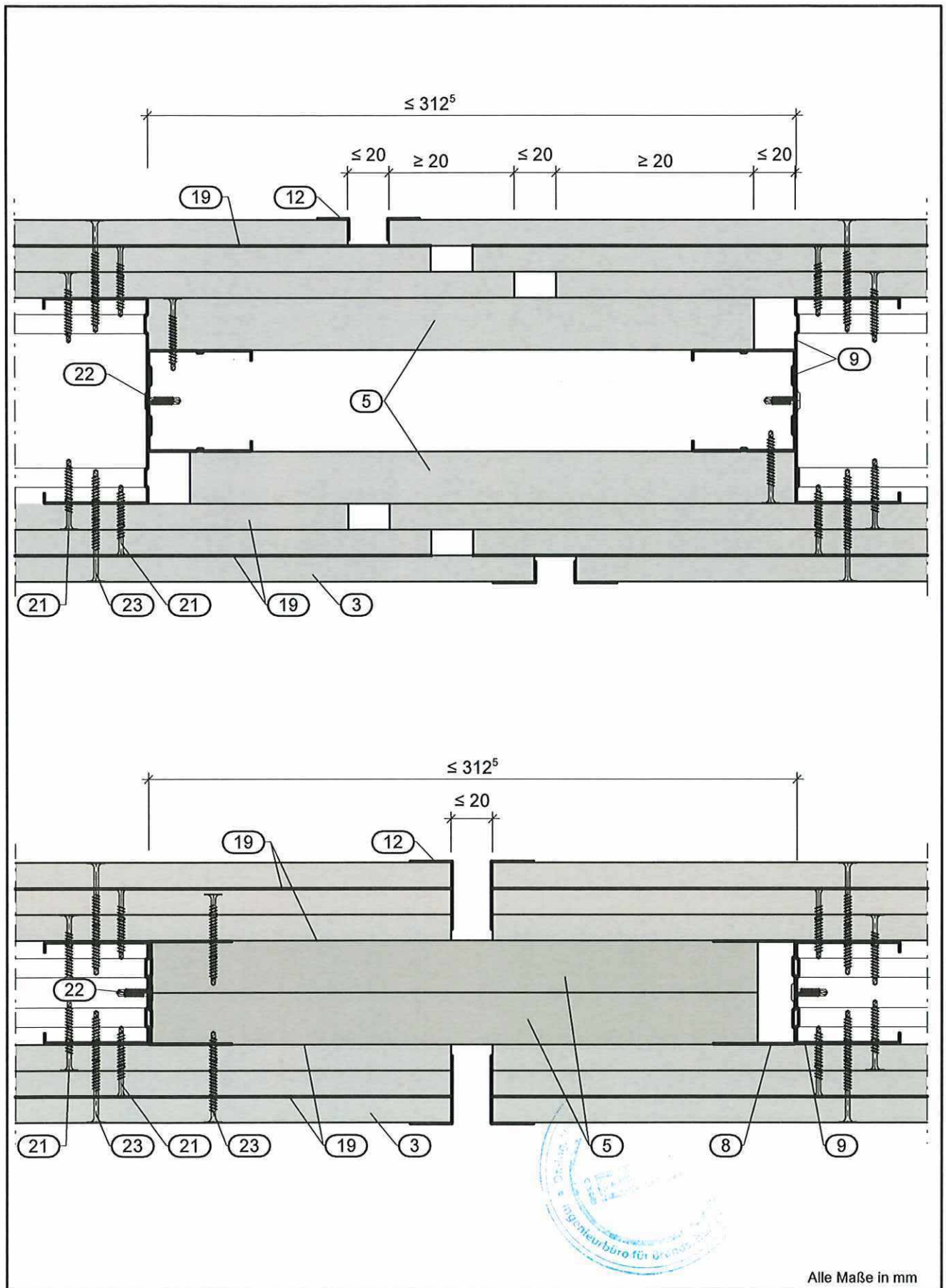


Alle Maße in mm

Trennwand mit prüftechnisch nachgewiesener Stoßbeanspruchung,  
 nichttragend, der Feuerwiderstandsklasse EI 90-M  
 nach DIN EN 1363-1:1999-10  
 - Reduzierter Bodenanschluss - 3-lagig -

Anlage 17

GA-2022/104-Ap  
 vom 01.05.2023

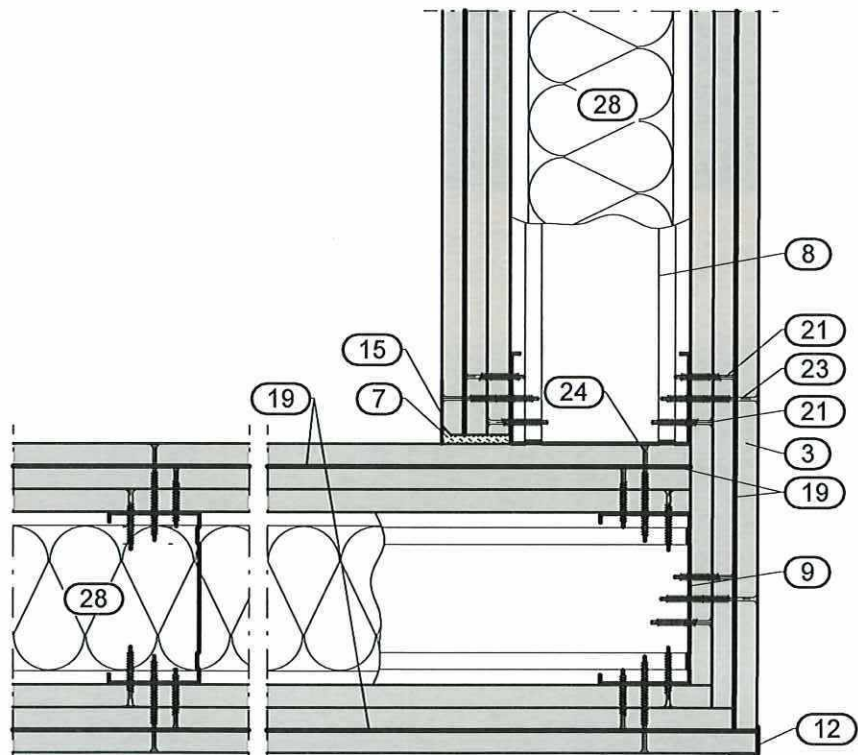
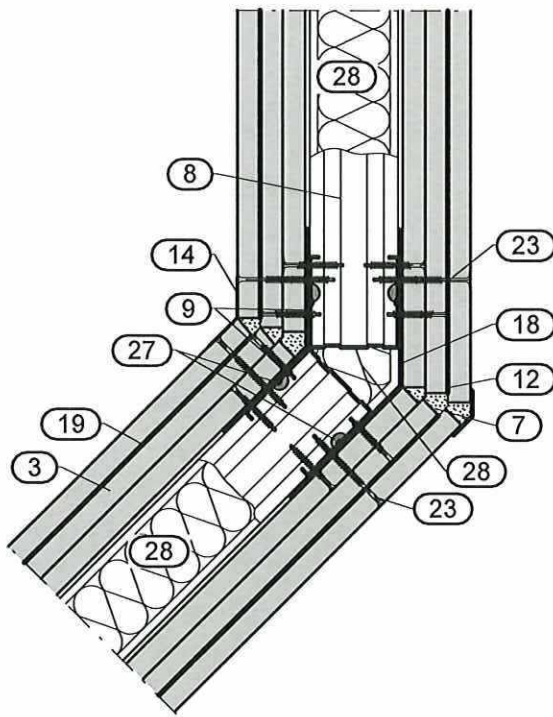


Alle Maße in mm

Trennwand mit prüftechnisch nachgewiesener Stoßbeanspruchung,  
 nichttragend, der Feuerwiderstandsklasse EI 90-M  
 nach DIN EN 1363-1:1999-10  
 - Bewegungsfuge, Einfachständerwand - 3-lagig -

Anlage 18

GA-2022/104-Ap  
 vom 01.05.2023

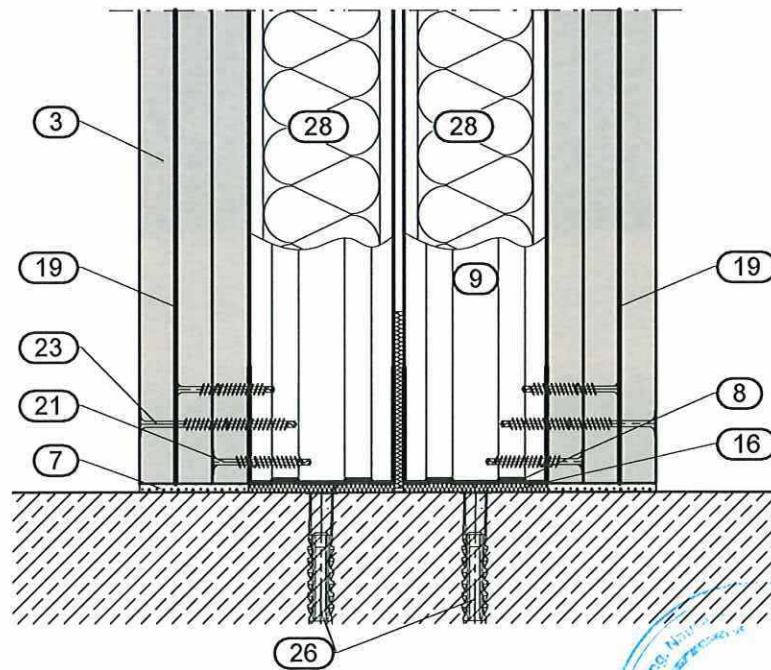
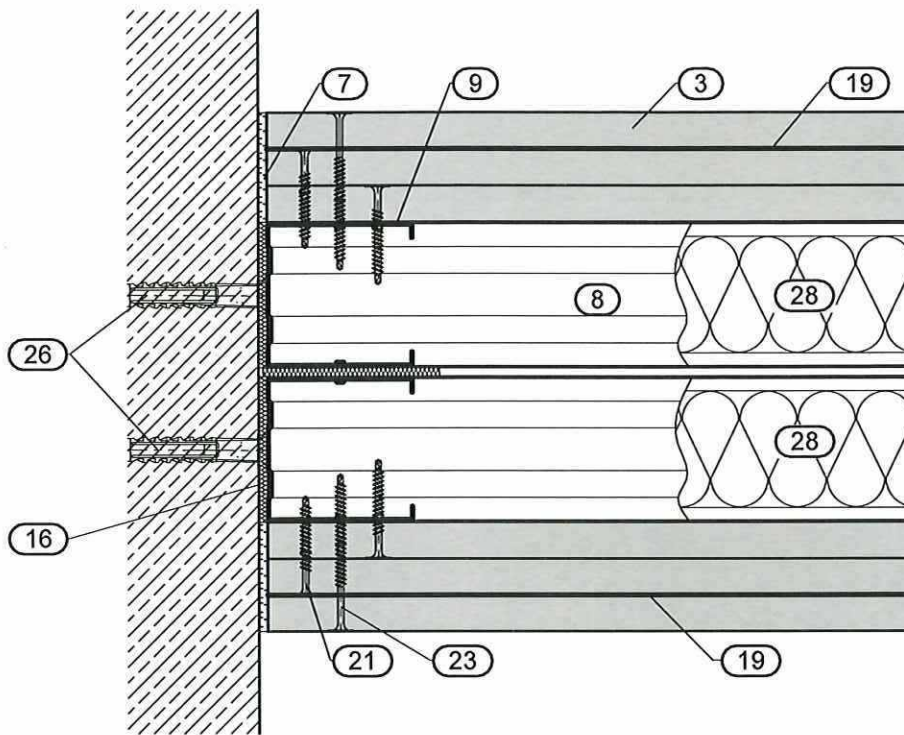


Trennwand mit prüftechnisch nachgewiesener Stoßbeanspruchung,  
 nichttragend, der Feuerwiderstandsklasse EI 90-M  
 nach DIN EN 1363-1:1999-10  
 - 90° und 45° Ecke, Einfachständerwand - 3-lagig -

Anlage 19

GA-2022/104-Ap  
 vom 01.05.2023

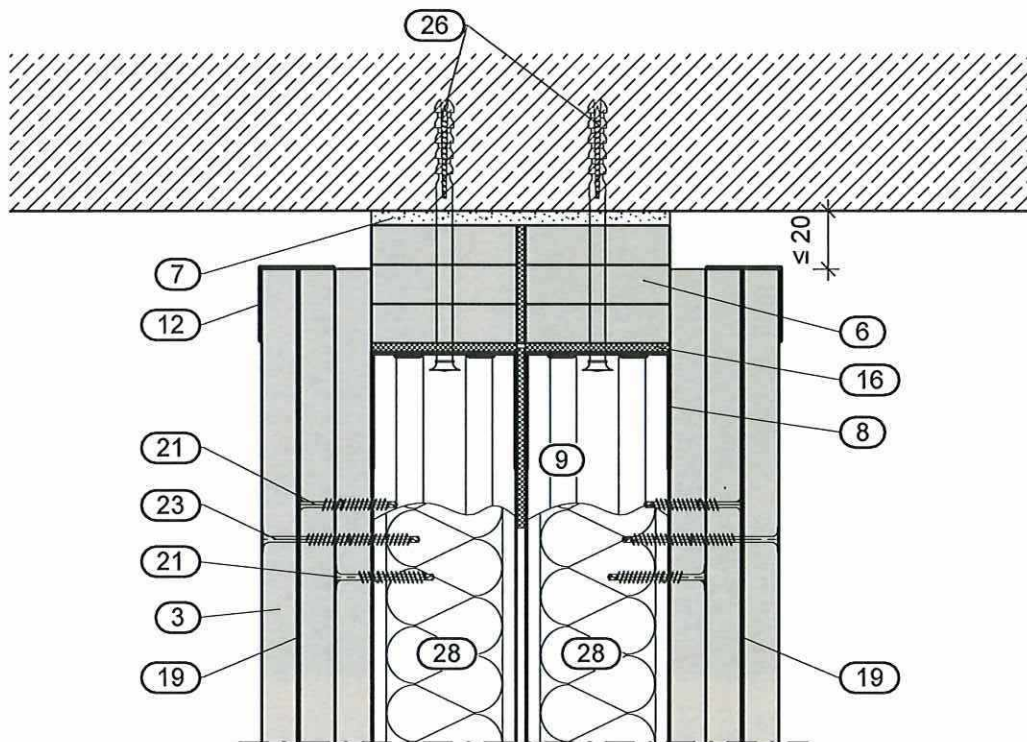




Trennwand mit prüftechnisch nachgewiesener Stoßbeanspruchung,  
 nichttragend, der Feuerwiderstandsklasse EI 90-M  
 nach DIN EN 1363-1:1999-10  
 - Anschluss an Massivwand, bzw. -boden, Doppelständerwand - 3-lagig -

Anlage 20

GA-2022/104-Ap  
 vom 01.05.2023

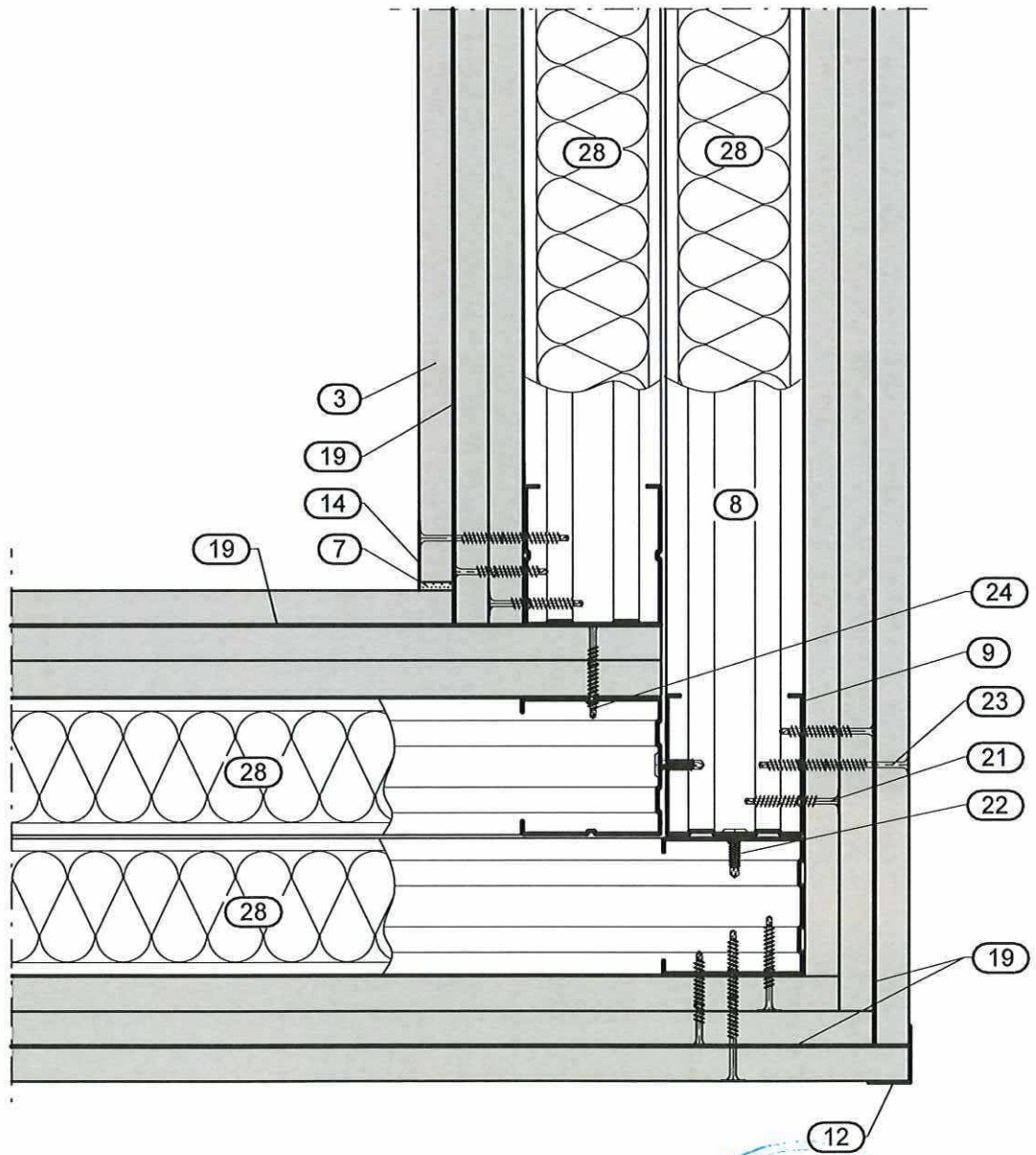


Alle Maße in mm

Trennwand mit prüftechnisch nachgewiesener Stoßbeanspruchung,  
 nichttragend, der Feuerwiderstandsklasse EI 90-M  
 nach DIN EN 1363-1:1999-10  
 - gleitender Deckenanschluss, Doppelständerwand - 3-lagig -

Anlage 21

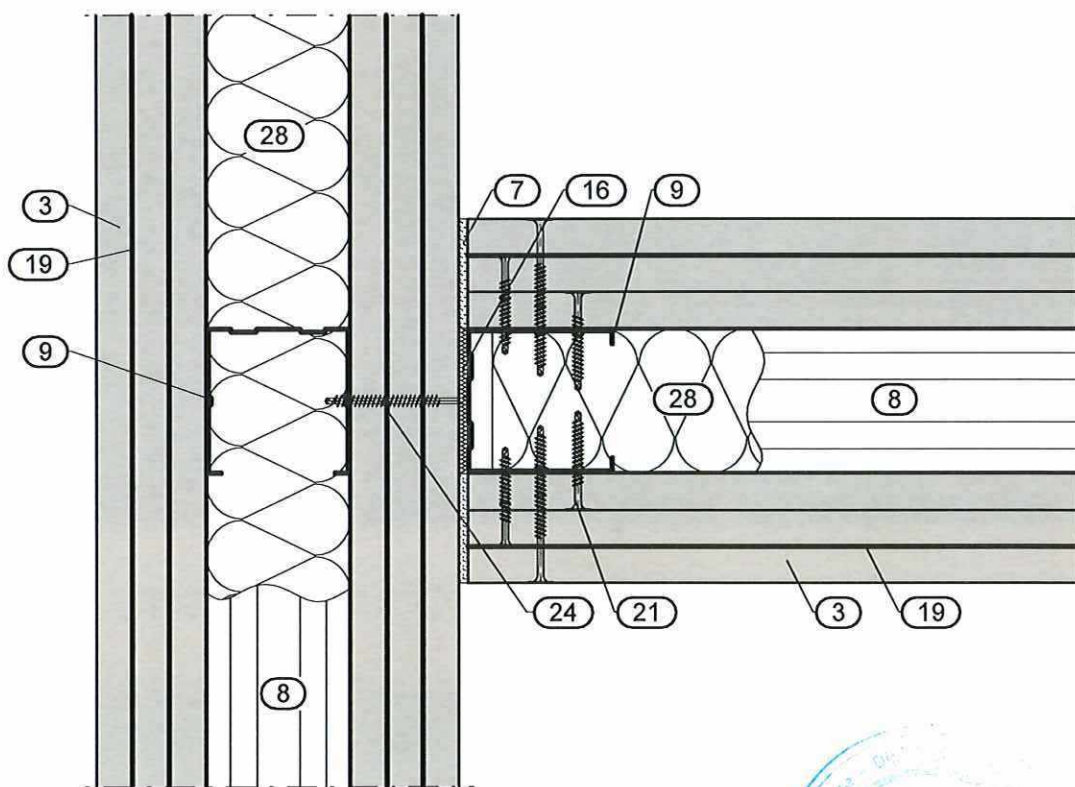
GA-2022/104-Ap  
 vom 01.05.2023



Trennwand mit prüftechnisch nachgewiesener Stoßbeanspruchung,  
 nichttragend, der Feuerwiderstandsklasse EI 90-M  
 nach DIN EN 1363-1:1999-10  
 - 90° Ecke, Doppelständerwand - 3-lagig -

Anlage 22

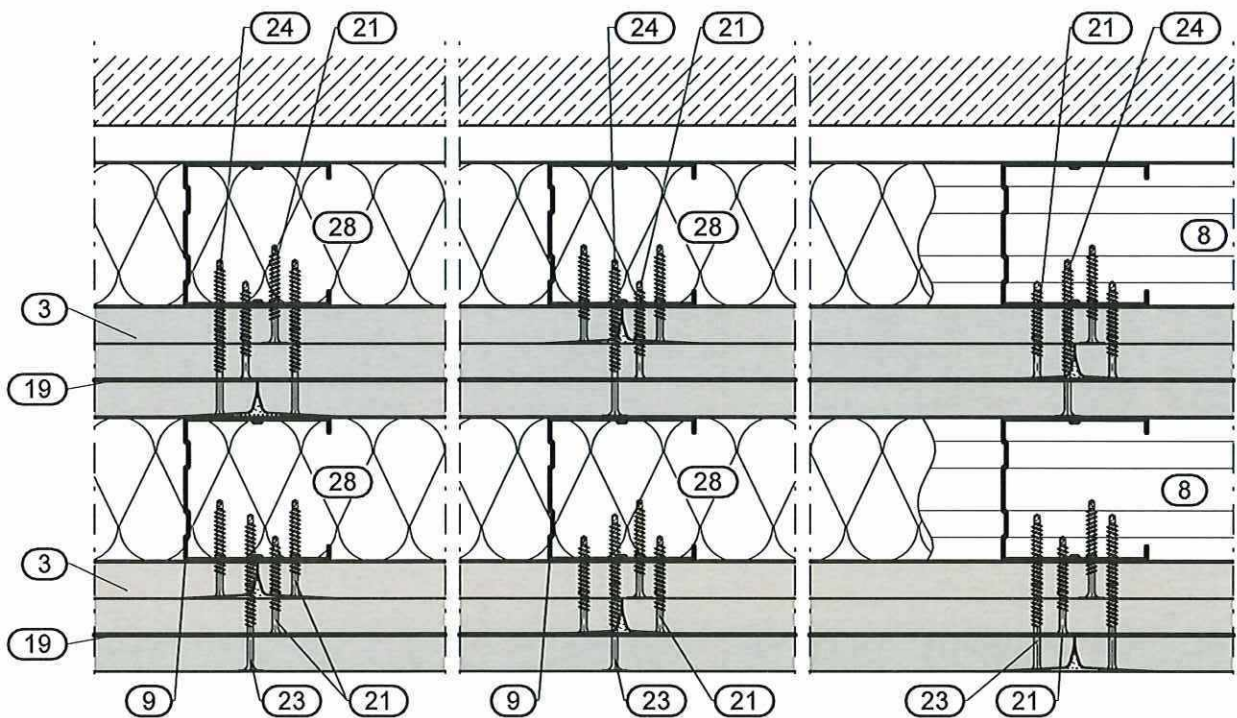
GA-2022/104-Ap  
 vom 01.05.2023



Trennwand mit prüftechnisch nachgewiesener Stoßbeanspruchung,  
 nichttragend, der Feuerwiderstandsklasse EI 90-M  
 nach DIN EN 1363-1:1999-10  
 - Ausführung T-Stoß - 3-lagig -

Anlage 23

GA-2022/104-Ap  
 vom 01.05.2023

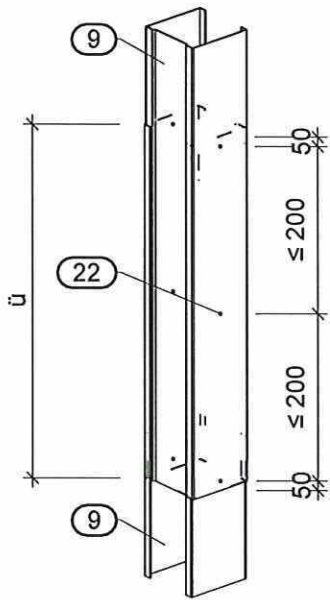


Trennwand mit prüftechnisch nachgewiesener Stoßbeanspruchung,  
nichttragend, der Feuerwiderstandsklasse EI 90-M  
nach DIN EN 1363-1:1999-10  
- Einseitige Montage - 3-lagig -

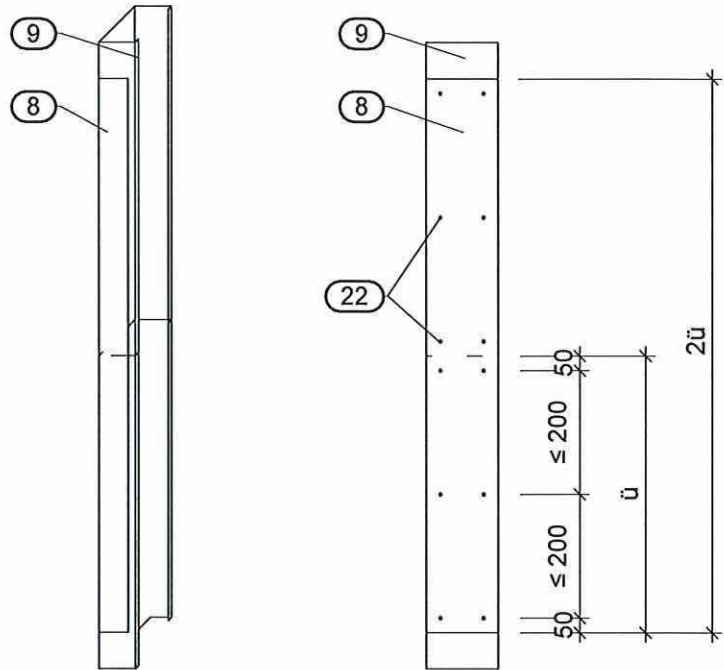
Anlage 24

GA-2022/104-Ap  
vom 01.05.2023

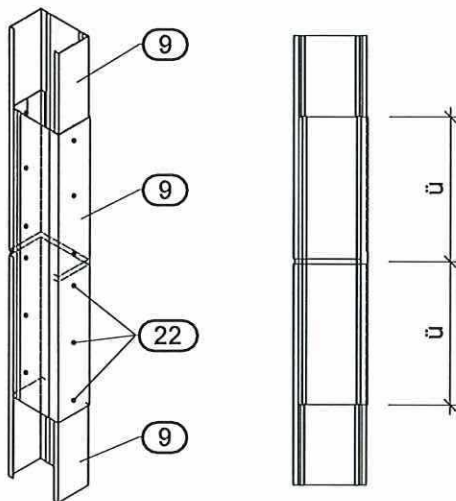
Variante 1



Variante 2



Variante 3



Überlappung  $\ddot{u}$  der Profile:

CW 50-06	$\geq 500$ mm
CW 75-06	$\geq 750$ mm
CW 100-06	$\geq 1000$ mm
CW 125-06	$\geq 1000$ mm
CW 150-06	$\geq 1000$ mm

Abstand der Verschraubung:

Abstand vom Profilrand	$\sim 50$ mm
Abstand der Schrauben	$\leq 200$ mm



Alle Maße in mm

Trennwand mit prüftechnisch nachgewiesener Stoßbeanspruchung,  
 nichttragend, der Feuerwiderstandsklasse EI 90-M  
 nach DIN EN 1363-1:1999-10  
 - Profilverlängerung für verschiedene Profilgrößen -

Anlage 25

GA-2022/104-Ap  
 vom 01.05.2023

- ① Siniat Gipsplatte GKF 2 x 12,5 mm (EI 60-M), bzw. 2 x 15 mm (EI 90-M)
- ② Siniat Gipsplatte GKF 2 x 15 mm (EI 60-M), bzw. 2 x 20 mm (EI 90-M)
- ③ Siniat Gipsplatte GKF 3 x 12,5 mm (EI 90-M)
- ④ Stahlbekleidung der mindestens gleichen Feuerwiderstandsklasse wie die nichttragende Trennwand
- ⑤ Siniat LaMassiv, d = 25 mm
- ⑥ Siniat Gipsplatten Riegel
- ⑦ Siniat Spachtelmasse
- ⑧ UW-Profil
- ⑨ CW-Profil
- ⑩ L-Stahlwinkel,  $\geq 40 \times 100 \times 3$  mm
- ⑪ L-Stahlwinkel
- ⑫ Kantenprofil, bei Bedarf
- ⑬ Kantenprofil
- ⑭ Papierbewehrungsstreifen
- ⑮ Bewehrungsstreifen
- ⑯ Trennwanddichtungsband
- ⑰ Stahldrahtklammer
- ⑱ Blechstreifen, d = 0,6 mm
- ⑲ Stahlblech, d = 0,5 mm
- ⑳ Bohrschraube,  $\varnothing \geq 6,3$  mm, Abstand  $\leq 500$  mm, wechselseitig versetzt
- ㉑ Schnellbauschraube, Abstand  $\leq 750$  mm
- ㉒ Profilverbindingsschraube LN  $\geq 4,2 \times 13$  mm, Abstand  $\leq 400$  mm
- ㉓ Schnellbauschraube, Abstand  $\leq 250$  mm
- ㉔ Schnellbauschraube FN, Abstand  $\leq 500$  mm
- ㉕ Metallschlagdübel, Abstand  $\leq 500$  mm
- ㉖ Kunststoff-Schlagdübel, Abstand  $\leq 500$  mm
- ㉗ Stahlniet
- ㉘ Wahlweise Mineralwolle
- ㉙ Mineralische Anschlussdichtung
- ㉚ Trapezblech mit direkter Bekleidung



Trennwand mit prüftechnisch nachgewiesener Stoßbeanspruchung,  
 nichttragend, der Feuerwiderstandsklasse EI 90-M  
 nach DIN EN 1363-1:1999-10  
 - Positionsliste -

Anlage 26

GA-2022/104-Ap  
 vom 01.05.2023