

Konstruktionsnachweis **SW11-12 A1**

Metallständerwände
Wandverjüngungen mit Flamtex A1
F 90-AB

abP Nr. P-2100/786/18-MPA BS

Gültig bis 20.12.2028

Inhaltsverzeichnis zum Konstruktionsnachweis

SW11-12 A1 Metallständerwände Wandverjüngungen mit Flamtex A1, F 90-AB

Seite 3: Übereinstimmungserklärung

Seite 4: Allgemeines bauaufsichtliches Prüfzeugnis Nr. P-2100/786/18-MPA BS

Die mit GS (Gutachterliche Stellungnahme) gekennzeichneten Konstruktionen stellen häufig verwendete Ausführungsmöglichkeiten dar, die nicht unmittelbar vom Verwendbarkeitsnachweis (z.B. AbP) erfasst sind. Die GS bietet dem Anwender eine unterstützende, fachkundige Beurteilung von Konstruktionsdetails bzw. Bauweisen für die Erklärung von nichtwesentlichen Abweichungen, welche gemäß der Landesbauordnungen zulässig sind. Die als nicht wesentlichen Abweichungen vom Verwendbarkeitsnachweis bewerteten Konstruktionsdetails bzw. Bauweisen sind mit der abnehmenden Stelle für den Brandschutz abzustimmen.

ÜBEREINSTIMMUNGSERKLÄRUNG DES HERSTELLERS DES BAUTEILS

Name und Anschrift des Unternehmens,
das die Konstruktion erstellt hat
(Hersteller/Fachunternehmer):

Baustelle/Objekt/Gebäude:

Datum der Herstellung:

Bauteilbezeichnung (z.B. Schachtwand):

Feuerwiderstandsklasse des erstellten Bauteils:

Hiermit wird bestätigt, dass die zuvor genannte Siniat Konstruktion _____
hinsichtlich aller Einzelheiten fachgerecht und unter Einhaltung aller Bestimmungen des allgemeinen bauaufsichtlichen
Prüfzeugnisses (abP)/der allgemeinen bauaufsichtlichen Zulassung (abZ)/der Europäisch Technischen Zulassung (ETA)
Nr. _____
sowie den Verarbeitungsvorschriften der Etex Building Performance GmbH hergestellt und eingebaut wurde.

Es ist eine Abweichung zum zuvor genannten Verwendbarkeitsnachweis vorhanden:

als gutachterliche Stellungnahme einer akkreditierten Materialprüfanstalt bzw.

eines autorisierten Ingenieurbüros für Brandschutz Nr. _____ / _____

als separate Beschreibung der Abweichung durch den Fachunternehmer (nWA)

Für die nicht vom Unterzeichner selbst hergestellten Bauprodukte oder Einzelteile (z.B. Tragkonstruktion,
Verbindungsmitel oder Dämmstoff) wird dies ebenfalls bestätigt, aufgrund*

der vorhandenen Kennzeichnung der Teile entsprechend den Bestimmungen des
allgemeinen bauaufsichtlichen Prüfzeugnisses

eigener Kontrollen

entsprechend schriftlicher Bestätigungen der Hersteller der Bauprodukte oder Teile,
die der Unterzeichner zu seinen Akten genommen hat.

* zutreffendes bitte ankreuzen



Hinweis: Diese Bescheinigung ist dem Bauherrn zur
Weitergabe an die zuständige Bauaufsichtsbehörde
auszuhändigen.

Ort, Datum, Stempel/Unterschrift

KONTAKT

E-Mail: anwendungstechnik@siniat.com

www.siniat.de

Allgemeines bauaufsichtliches Prüfzeugnis

Prüfzeugnis Nummer:

P-2100/786/18-MPA BS

Gegenstand:

Nichttragende, raumabschließende Trennwandkonstruktion in Verbindung mit einer Wandverjüngung mit einer Metallunterkonstruktion und einer beidseitigen Beplankung der Feuerwiderstandsklasse F 90 gemäß DIN 4102-2 : 1977-09 bei einseitiger Brandbeanspruchung

entspr. lfd. Nr. C 4.2 Verwaltungsvorschrift Technische Baubestimmungen (VV TB) Teil C4 – Fassung November 2023

Bauarten zur Errichtung von nichttragenden, inneren Trennwänden, einschließlich Einbauten (Sanitäreinrichtungen), an die Anforderungen an die Feuerwiderstandsdauer gestellt werden mit Ausnahme von solchen aus Glas

Antragsteller:

Etex Building Performance GmbH
Geschäftsbereich Siniat
Scheifenkamp 16

40878 Ratingen

Ausstellungsdatum:

08.04.2024

Geltungsdauer:

08.04.2024 bis 20.12.2028

Dieses allgemeine bauaufsichtliche Prüfzeugnis umfasst 12 Seiten und 5 Anlagen.



Dieses allgemeine bauaufsichtliche Prüfzeugnis darf nur vollständig und unverändert weiterverbreitet werden. Auszüge oder Kürzungen bedürfen der schriftlichen Genehmigung der MPA Braunschweig. Dokumente ohne Unterschrift und Stempel haben keine Gültigkeit. Jede Seite dieses allgemeinen bauaufsichtlichen Prüfzeugnisses ist mit dem Dienstsiegel der MPA Braunschweig versehen.

A Allgemeine Bestimmungen

Mit dem allgemeinen bauaufsichtlichen Prüfzeugnis ist die Anwendbarkeit der Bauart im Sinne der Landesbauordnungen nachgewiesen.

Das allgemeine bauaufsichtliche Prüfzeugnis ersetzt nicht die für die Durchführung von Bauvorhaben gesetzlich vorgeschriebenen Genehmigungen, Zustimmungen und Bescheinigungen.

Das allgemeine bauaufsichtliche Prüfzeugnis wird unbeschadet der Rechte Dritter, insbesondere privater Schutzrechte, erteilt.

Hersteller bzw. Vertreiber der Bauart haben, unbeschadet weitergehender Regelungen in den „Besonderen Bestimmungen“ dem Anwender der Bauart Kopien des allgemeinen bauaufsichtlichen Prüfzeugnisses zur Verfügung zu stellen. Der Anwender hat das allgemeine bauaufsichtliche Prüfzeugnis auf der Baustelle bereitzuhalten.

Das allgemeine bauaufsichtliche Prüfzeugnis darf nur vollständig vervielfältigt werden. Eine auszugsweise Veröffentlichung bedarf der Zustimmung der Materialprüfanstalt für das Bauwesen, Braunschweig. Texte und Zeichnungen von Werbeschriften dürfen dem allgemeinen bauaufsichtlichen Prüfzeugnis nicht widersprechen. Übersetzungen des allgemeinen bauaufsichtlichen Prüfzeugnisses müssen den Hinweis „Von der Materialprüfanstalt für das Bauwesen, Braunschweig, nicht geprüfte Übersetzung der deutschen Originalfassung“ enthalten.

Das allgemeine bauaufsichtliche Prüfzeugnis wird widerruflich erteilt. Das allgemeine bauaufsichtliche Prüfzeugnis kann nachträglich ergänzt und geändert werden, insbesondere, wenn neue technische Erkenntnisse dies erfordern.

B Besondere Bestimmungen

1 Gegenstand und Anwendungsbereich

1.1 Gegenstand

1.1.1 Das allgemeine bauaufsichtliche Prüfzeugnis (abP) gilt für die Herstellung und Anwendung von einer nichttragenden, raumabschließenden Trennwandkonstruktion mit Wandverjüngung, die bei einseitiger Brandbeanspruchung der Feuerwiderstandsklasse F 90 , Benennung (Kurzbezeichnung) F 90-AB nach DIN 4102-2 : 1977-09 *) angehören.

1.1.2 Die nichttragende, raumabschließende Trennwandkonstruktion mit Wandverjüngung (nachfolgend auch bezeichnet als Reduzieranschluss) besteht im Wesentlichen aus jeweils einer Metallunterkonstruktion, einer beidseitigen Beplankung aus Siniat Gipsplatten sowie einer Dämmung. Details sind dem Abschnitt 2 zu diesem allgemeinen bauaufsichtlichen Prüfzeugnis zu entnehmen.



*) Dieses allgemeine bauaufsichtliche Prüfzeugnis enthält durch datierte und undatierte Verweisungen Festlegungen aus anderen Publikationen. Die Verweisungen sind an den jeweiligen Stellen im Text zitiert, und die Publikationen sind auf Seite 11 aufgeführt. Bei datierten Verweisungen müssen spätere Änderungen oder Überarbeitungen dieser Publikationen bei diesem allgemeinen bauaufsichtlichen Prüfzeugnis berücksichtigt werden. Bei undatierten Verweisungen gilt die letzte Ausgabe der in Bezug genommenen Publikationen.

1.2 Anwendungsbereich

- 1.2.1 Die nichttragende, raumabschließende Trennwandkonstruktion muss von Rohdecke zu Rohdecke spannen und ist entsprechend Abschnitt 2 zu befestigen.

Wird die nichttragende, raumabschließende Trennwandkonstruktion z. B. an Unterdecken befestigt oder auf Doppelböden gestellt, so ist die Feuerwiderstandsklasse durch Prüfungen nachzuweisen.

- 1.2.2 Die aussteifenden und unterstützenden Bauteile müssen in ihrer aussteifenden und unterstützenden Wirkung mindestens die gleiche Feuerwiderstandsfähigkeit aufweisen wie der Gegenstand nach Abschnitt 1.1.

Die nichttragende, raumabschließende Trennwandkonstruktion in Verbindung mit einer Wandverjüngung darf mit einer beliebigen Wandbreite hergestellt werden, wobei die Breite des Reduzieranschlusses auf $b = 1050$ mm (einschl. Überlappungsbereich durch Beplankung der Trennwand) begrenzt ist.

Die zulässige Wandhöhe ist aus brandschutztechnischer Sicht auf $h = 4$ m begrenzt.

Durch die Vorgaben von DIN 4103-1 : 2015-06 für den Nachweis der Biegegrenztragfähigkeit gegenüber statischer Belastung für den Einbaubereich 1 (Linienlast $0,5$ kN/m) und den Einbaubereich 2 (Linienlast 1 kN/m) sowie unter stoßartiger Belastung (weicher bzw. harter Stoß) können sich geringere Wandhöhen ergeben. Die geringere Wandhöhe ist maßgebend.

- 1.2.3 Durch übliche Anstriche oder Beschichtungen bis zu $d = 0,5$ mm Dicke wird die Feuerwiderstandsdauer nicht beeinträchtigt.

Zusätzliche Bekleidungen (Bekleidungen aus Stahlblech ausgenommen), z. B. Putz oder Verblendungen, sind erlaubt. Bei der Verwendung von brennbaren Baustoffen sind gegebenenfalls jedoch bauaufsichtliche Anforderungen einzuhalten.

- 1.2.4 Folien und Bahnen innerhalb der Konstruktion, auch aus brennbaren Baustoffen, mit einer Dicke $d \leq 0,5$ mm beeinflussen die angegebene Feuerwiderstandsdauer des Gegenstandes nach Abschnitt 1.1 nicht.

- 1.2.5 Steckdosen, Schalterdosen, Verteilerdosen usw. dürfen nicht unmittelbar gegenüberliegend eingebaut werden. Im Übrigen dürfen derartige Dosen an jeder beliebigen Stelle angeordnet werden. Die Ausführung muss gemäß Abschnitt 2.2.1.6 erfolgen.

- 1.2.6 Für die Durchführung von Rohrleitungen, gebündelten elektrischen Leitungen, Installationskanälen, Kabelkanälen oder Lüftungsleitungen sind Abschottungen erforderlich, deren Feuerwiderstandsklasse durch Prüfungen nachzuweisen ist. Es sind weitere Eignungsnachweise, z. B. im Rahmen der Erteilung einer allgemeinen bauaufsichtlichen Zulassung bzw. einer allgemeinen Bauartgenehmigung oder eines allgemeinen bauaufsichtlichen Prüfzeugnisses, erforderlich.

- 1.2.7 Wenn in raumabschließenden Wandkonstruktionen mit bestimmter Feuerwiderstandsklasse Verglasungen, Feuerschutzabschlüsse oder Absperrvorrichtungen gegen Brandübertragung in Lüftungsleitungen mit bestimmter Feuerwiderstandsklasse eingebaut werden sollen, ist die Eignung dieser Einbauten in Verbindung mit der Wandkonstruktion durch Prüfungen nachzuweisen. Es sind weitere Eignungsnachweise, z. B. im Rahmen der Erteilung einer allgemeinen bauaufsichtlichen Zulassung oder einer allgemeinen Bauartgenehmigung erforderlich.



- 1.2.8 Aus den für die Bauart gültigen technischen Bestimmungen (z.B. Bauordnung, Sonderbauvorschriften, Normen oder Richtlinien) können sich weitergehende Anforderungen oder ggf. Erleichterungen ergeben.
- 1.2.9 Soweit Anforderungen an den Schallschutz gestellt werden, sind weitere Nachweise zu erbringen.
- 1.2.10 Der Antragsteller erklärt, dass - sofern für den Handel und das Inverkehrbringen oder die Verwendung Maßnahmen im Hinblick auf die Hygiene, den Gesundheitsschutz oder den Umweltschutz zu treffen sind - diese vom Antragsteller veranlasst bzw. in der erforderlichen Weise bekanntgemacht werden.
- 1.2.11 Daher bestand kein Anlass, die Auswirkungen der Bauprodukte im eingebauten Zustand auf die Erfüllung von Anforderungen des Gesundheits- und Umweltschutzes zu prüfen.

2 Bestimmungen für die Bauart

2.1 Eigenschaften und Zusammensetzung

Für die zu verwendenden Bauprodukte gelten die in der Tabelle 1 zusammengestellten Angaben hinsichtlich der Bezeichnung, der Materialkennwerte, der bauaufsichtlichen Benennung und des Verwendbarkeitsnachweises.

Tabelle 1: Zusammenstellung der Kennwerte der wesentlichen Bauprodukte

Bauprodukt/ ggf. Verwendbarkeitsnachweis	Dicke (Nennmaß) [mm]	Rohdichte im Gebrauchszustand [kg/m ³]	Bauaufsichtliche Benennung nach VV TB
Siniat "Flamtex A1" Typ GM-FH2 nach DIN EN 15283-1	≥ 15	880 bis 970	nichtbrennbar
Gipsplatten Siniat „LaFlamm dB“ Typ GKF nach DIN 18180 und Typ DF nach DIN EN 520	≥ 12,5	780 bis 863	nichtbrennbar
Mineralwolle (Glaswolle) nach DIN EN 13162, Schmelz- punkt < 1000°C nach DIN 4102-17 z.B. „URSA TWP 1 Geo“ oder „Iso- ver Akustic TF“	40	-	nichtbrennbar
Mineralwolle (Steinwolle) Rockwool „Floorrock Acoustic CP2“ nach DIN EN 13162, Schmelz- punkt ≥ 1000°C nach DIN 4102-17	12	≥ 150	nichtbrennbar
Randdämmstreifen aus Mineralwolle (Steinwolle) Rockwool RST nach DIN EN 13162 Schmelzpunkt ≥ 1000°C nach DIN 4102-17	10	≥ 100	nichtbrennbar
Fugendichtungsband, Trennwand- band B1 Gemäß abP Nr. P-SAC 02/III-011	3	≥ 27	schwer entflammbar



Die laut Landesbauordnung für das jeweilige Bauprodukt geforderte Übereinstimmung/Konformität nach Tabelle 1 muss für die Anwendung gewährleistet sein.

Die Liste der Unterlagen, auf deren Grundlage das allgemeine bauaufsichtliche Prüfzeugnis erteilt wurde, ist bei der Prüfstelle hinterlegt.

2.2 Bestimmungen für die Ausführung der Trennwand mit Reduzieranschluss

Die Trennwände sind in ihrer Bauart ausschließlich in Verbindung mit einer Wandverjüngung (Reduzieranschluss) entsprechend den folgenden Abschnitten und den Anlagen zu diesem allgemeinen bauaufsichtlichen Prüfzeugnis auszuführen.

2.2.1 Ausführung der Trennwandkonstruktion

2.2.1.1 Unterkonstruktion

Als Decken- bzw. Bodenanschlussprofile und die Metallständer sind Profile nach den Angaben von DIN 18182-1 bzw. DIN EN 14195 zu verwenden. Die Decken- bzw. Bodenanschlussprofile müssen aus UW-Profilen \geq 50-06 bestehen. In die UW-Profile müssen Metallständer aus CW-Profilen \geq 50-06 in Abständen von $a \leq 625$ mm eingestellt werden.

2.2.1.2 Beplankung und Befestigung

Die Beplankung der Trennwandkonstruktion muss aus Siniat Gipsplatten „LaFlamm dB“ (Typ GKF nach DIN 18180 bzw. Typ DF nach DIN EN 520) nach Tabelle 1 bestehen. Die beidseitig der Trennwand angeordnete zweilagige Beplankung muss eine geschlossene Oberfläche aufweisen und ist auf den Ständern dicht zu stoßen.

Die Befestigung der Beplankung auf den Ständerprofilen hat gemäß den Anlagen mit Schnellbauschrauben nach DIN 18182-2 und DIN EN 14566 zu erfolgen. Es ist jede Lage für sich in den Ständern zu befestigen.

Tabelle 2: Konstruktive Ausführungsdetails

lfd. Nr.	Unterkonstruktion	Dämmung	Befestigung / Abstände	zul. h
1	„LaFlamm dB“ nach Tabelle 1, 2 x 12,5 mm, b x h \leq 1250 x 2000 mm, stehend,			
	\geq UW 50/40/06 \geq CW 50/50/06 $a \leq 625$ mm	$d \geq 40$ mm Mineralwolle (Glaswolle) nach Tabelle 1	<u>1. Lage</u> Schnellbauschrauben $\geq \text{Ø } 3,5 \times 25$ mm, $a_{\text{Rand}} \leq 50$ mm, $a_u \leq 750$ mm, $a_{\text{Stoß}} \leq 20$ mm <u>2. Lage</u> Schnellbauschrauben $\geq \text{Ø } 3,5 \times 35$ mm, $a_{\text{Rand}} \leq 50$ mm, $a_u \leq 250$ mm, $a_{\text{Stoß}} \leq 20$ mm	≤ 4 m

Horizontale Fugen innerhalb einer Plattenlage sowie der Plattenlagen zueinander sind um $a \geq 500$ mm zu versetzen. Die vertikalen Fugen der 2. Plattenlage sind gegenüber denen der 1. Plattenlage um $a \geq 625$ mm (entspricht einem Ständerabstand) zu versetzen. Kreuzfugen sind nicht zulässig.



2.2.1.3 Fugenausbildung

Die Fugen der unteren Plattenlage sind mit gipsbasierter Siniat Spachtelmasse nach DIN EN 13963 zu verfüllen, die sichtseitigen Fugen und Schraubenköpfe der Gipsplatten sind gemäß DIN 18181 mit einer gipsbasierten Siniat Spachtelmasse nach DIN EN 13963 zu verspachteln.

2.2.1.4 Dämmung

Zwischen den Ständerprofilen ist eine $d \geq 40$ mm dicke Dämmung aus unbeschichteter Mineralwolle (Glaswolle), nichtbrennbar, Schmelzpunkt < 1000 °C, anzuordnen. Die Dämmplatten sind dicht zu stoßen und durch strammes Einpassen zwischen den Ständern in der Lage zu sichern.

2.2.1.5 Anschlüsse an umgebende Bauteile

2.2.1.5.1 Feste Anschlüsse an Massivbauteilen

Im Bereich des Decken- und Fußbodenanschlusses sowie im seitlichen Anschlussbereich sind die UW-/CW-Profile kraftschlüssig an den Massivbauteilen zu befestigen.

Die Befestigung muss mit Nageldübel $\geq \varnothing 6$ mm x 60 mm, bestehend aus Kunststoffdübel $\geq \varnothing 6$ mm x 60 mm mit Schraube $\geq \varnothing 5$ x 50 mm, erfolgen. Die Befestigungsabstände müssen $a \leq 500$ mm betragen.

Alternativ darf die Befestigung der Boden-, Decken- und seitlichen Anschlüsse der Wandanschlüsse müssen mit geeigneten, für die Art der Befestigung und den Untergrund zulässigen und statisch ausreichend dimensionierten Stahl- oder Kunststoffdübeln in Verbindung mit Schrauben $\varnothing \geq 6$ mm x 60 mm ausgeführt werden.

Alternativ dürfen Dübel aus Stahl (z. B. Schrauben / Stahldübel, Nagelanker) $\geq M6$ bzw. $\varnothing \geq 6$ mm (Spannungsquerschnittsfläche jeweils $\geq 20,1$ mm²) verwendet werden, die für den Untergrund sowie die Anwendung geeignet sind und die den Angaben gültiger allgemeiner bauaufsichtlicher Zulassungen (abZ) des Deutschen Instituts für Bautechnik, Berlin, bzw. einer europäisch technischen Zulassung (ETA) bzw. einer europäisch technischen Bewertung (ETA) entsprechen.

Sofern die Zulassung bzw. Bewertung keine Aussagen zur erforderlichen Feuerwiderstandsdauer der Befestigungsmittel trifft, sind bei Anschluss an Stahlbeton Befestigungsmittel aus Stahl der Mindestgröße M8 mit der doppelten Setztiefe (z. B. $2h_{ef}$) - mindestens jedoch 60 mm tief – und einer maximalen rechnerische Zugbelastung je Dübel von 500 N (vgl. DIN 4102-4:2016-05, Abschnitt 11.2.6.3) einzubauen. Die effektive Setztiefe (h_{ef}) ist der gültigen Zulassung bzw. Bewertung zu entnehmen. Die Belastung auf die Dübel kann als zentrische Zugbeanspruchung (N), Querbeanspruchung (V) oder als Kombination (Schrägzugbeanspruchung) aus beiden aufgebracht werden.

Alternativ dürfen Dübel verwendet werden, deren brandschutztechnische Eignung durch eine Prüfung und Beurteilung über die jeweils erforderliche Feuerwiderstandsdauer durch eine anerkannte Prüfstelle erbracht wurde.

Dübel sind entsprechend den technischen Unterlagen (z. B. Montagerichtlinien) und gemäß den Vorgaben der Zulassung bzw. Bewertung (abZ oder ETA) einzubauen.



In jedem Fall muss die Eignung der Dübel für den jeweiligen Untergrund und die Anwendung auch für den kalten Einbauzustand zulässig und nachgewiesen sein. Die Vorgaben für den kalten Einbauzustand gelten uneingeschränkt weiter.

Feste verspachtelte Anschlüsse an angrenzenden Massivbauteilen sind dicht auszuführen (siehe Anlagen). Als Dichtungstreifen können ≈ 12 mm dicke und 50 mm breite Randstreifen aus Mineralwolle (Steinwolle, nichtbrennbar, Schmelzpunkt $\geq 1000^\circ\text{C}$ nach DIN 4102-17), bzw. andere nichtbrennbare Dichtungsbänder mit einer Rohdichte von $\rho \geq 90 \text{ kg/m}^3$ und Abmessungen von $d \times b \approx 12 \text{ mm} \times 50 \text{ mm}$ anzuordnen.

Alternativ dürfen $d \approx 3$ mm dicke und $b = 50$ mm breite Fugendichtungsbänder „Trennwandband B1“ nach Tabelle 1 verwendet werden.

Die vg. Dichtungstreifen bzw. -bänder müssen auf ihre Ausgangsdicke im Einbauzustand bezogen komprimiert eingebaut werden. Die vg. Dichtungstreifen bzw. bänder sind durch Verspachtelung der Beplankung in ganzer Beplankungsdicke oder durch die Beplankung abzudecken.

2.2.1.5.2 Anschluss an bekleidete Stahlbauteile

Die Trennwandkonstruktionen dürfen an bekleidete Stahlbauteile angeschlossen werden, die eine Feuerwiderstandsklasse aufweisen, die eine Stufe höher ist als die der Trennwandkonstruktion (d. h. z. B. F 60 bei F 30-Trennwänden und F 120 bei F 90-Trennwänden). Für die bekleideten Stahlbauteile muss ein bauaufsichtlicher Nachweis (DIN 4102-4 oder ein allgemeines bauaufsichtliches Prüfzeugnis) vorliegen. Der Anschluss muss mit geeigneten Befestigungsmitteln erfolgen, die mindestens die o. g. Spannungsquerschnittsflächen aufweisen. Die Abstände dieser Befestigungsmittel dürfen die o. g. Abstände nicht überschreiten.

2.2.1.6 Einbauten

In die Trennwandkonstruktion dürfen ELT-Dosen (Steckdosen, Schalterdosen, Verteilerdosen usw.) eingebaut werden.

Die Öffnungen für den Einbau sind in entsprechender Größe in die Beplankung zu schneiden und die ELT-Dosen sind in ein $d \geq 30$ mm dickes Gipsbett einzusetzen. Die im Bereich der ELT-Dose befindliche Dämmung der Wandkonstruktion darf auf $d = 20$ mm zusammengedrückt werden. Die ELT-Dosen dürfen nicht unmittelbar gegenüberliegend eingebaut werden.

Weitere Einzelheiten zum konstruktiven Aufbau und zum Einbau der ELT-Dosen können den Anlagen zu diesem allgemeinen bauaufsichtlichen Prüfzeugnis entnommen werden.

2.2.2 Ausführung der Wandverjüngung (Reduzieranschluss)

Die Trennwandkonstruktionen gemäß Abschnitt 2.2.1 dürfen nur in Verbindung mit einer Wandverjüngung (Reduzieranschluss) ausgeführt werden. Der Reduzieranschluss ist hinsichtlich der Bauart entsprechend den folgenden Abschnitten und den Anlagen zu diesem allgemeinen bauaufsichtlichen Prüfzeugnis auszuführen.

Die $d = 44$ mm dicke Wandverjüngung darf mit einer Breite von $b \leq 1000$ mm (Ansichtsbreite) ausgeführt werden. Die Beplankung der anschließenden Trennwandkonstruktion muss den Reduzieranschluss um $a = 50$ mm gemäß Anlage 2 überlappen.



2.2.2.1 Unterkonstruktion

Die umlaufenden L-Anschlussprofile müssen den Vorgaben von DIN 18182-1 bzw. DIN EN 14195 entsprechen.

Im Bereich des Boden- und Deckenanschlusses sowie im Bereich des seitlichen Trennwandanschlusses sind jeweils zwei L-Anschlussprofile, Stahlwinkel mit Querschnittsabmessungen von $b \times l \times d \geq 15 \text{ mm} \times 30 \text{ mm} \times 0,6 \text{ mm}$ Rücken an Rücken im Abstand von ca. 12 mm anzuordnen und kraftschlüssig an den angrenzenden Bauteilen gemäß Abschnitt 2.2.1.5.1 (mit mindestens zwei Nagedübeln, jeweils 100 mm vom Rand entfernt) zu befestigen. Im Bereich des seitlichen Trennwandanschlusses sind Blechschrauben mit Bohrspitze $\varnothing \geq 4,2 \text{ mm} \times 16 \text{ mm}$ in Abständen von $a = 250 \text{ mm}$ zu verwenden um im CW 50-06-Profil der Trennwandkonstruktion zu verschrauben. Zwischen dem L-Anschlussprofil und dem Ständerprofil der Trennwand ist auf dem CW 50-06-Profil der seitlich angrenzenden Trennwand ein ca. 3 mm dickes Trennwanddichtungsband gemäß Tabelle 1 anzuordnen.

Im Bereich des Anschlusses angrenzender Bauteile sind jeweils zwei der vg. Anschlussprofile so anzuordnen, dass die kurzen Schenkel sich überlappen, dass ein Spalt zwischen den langen Schenkeln der Stahlwinkel von ca. 12 mm entsteht (Mineralwollefüllung). Die Überlappung der Stahlwinkel ist mit Blechschrauben mit Bohrspitze $\varnothing \geq 4,2 \text{ mm} \times 16 \text{ mm}$ in Abständen von $a = 250 \text{ mm}$ zu verschrauben. Eine Befestigung im angrenzenden Bauteil darf nicht erfolgen.

2.2.2.2 Dämmung

Zwischen den Stahlwinkeln (Anschlussprofilen) bzw. zwischen den Stahlblechtafeln (Abschnitt 2.2.2.3) ist im Inneren der Wandverjüngung eine $d = 12 \text{ mm}$ dicke Dämmung aus Mineralwolle (Steinwolle, nichtbrennbar, Schmelzpunkt $\geq 1000 \text{ °C}$) „Floorrock Acoustic CP2“ gemäß Tabelle 1, anzuordnen. Die Dämmplatten sind dicht zu stoßen und stramm einzupassen.

2.2.2.3 Beplankung und Befestigung

Die Beplankung der Wandverjüngung ist zweilagig (Blechlage und Beplankung aus Gipsplatten) auszuführen. Die beidseitig der Trennwand angeordnete Beplankung muss eine geschlossene Oberfläche aufweisen und ist in der Metallunterkonstruktion nach Abschnitt 2.2.2.1 zu befestigen.

Die 1. Lage bilden 2 mm dicke liegend über die gesamte Breite des Reduzieranschlusses angeordnete Stahlblechtafeln mit Abmessungen von $b \times h = 1045 \text{ mm} \times 625 \text{ mm}$. Die Stahlblechtafeln sind dicht zu stoßen und ohne Überlappung von der Wandinnenseite am Stahlwinkel zu befestigen. Die Befestigung der Stahlbleche erfolgt mit Bohrschrauben $\geq \varnothing 3,9 \text{ mm} \times 32 \text{ mm}$ in Abständen von $a \leq 250 \text{ mm}$ in den seitlichen Stahlwinkeln (horizontal gespannte Stahlblechtafeln). Eine Verschraubung im Bereich des Boden- und Deckenanschlusses in den Stahlwinkeln ist nicht zulässig.

Die 2. Lage der Beplankung ist stehend anzuordnen und muss aus 1 x 15 mm dicken Siniat Brandschutzplatten „Flamtex A1“ (Typ GM-FH2 nach DIN EN 15283-1) nach Tabelle 1 mit Abmessungen $b \times h \leq 1250 \text{ mm} \times 2000 \text{ mm}$ bestehen. Die Platten sind zusammen mit den Stahlblechtafeln mit „Zebra Piasta-Bohrschrauben“ $\varnothing \geq 3,9 \text{ mm} \times 32 \text{ mm}$ in Abständen von $a \leq 250 \text{ mm}$ in den seitlichen Stahlwinkelprofilen zu befestigen. Innerhalb der Fläche sind die „Flamtex A1“-Platten mit Schnellbauschrauben nach DIN 18180 bzw. DIN EN 14566 in Abständen von $a_{\text{vertikal}} \leq 250 \text{ mm}$ und $a_{\text{horizontal}} \leq 500 \text{ mm}$ in den Stahlblechtafeln zu verschrauben. Eine Verschraubung in den Anschlussprofilen des Boden- und Deckenanschlusses ist nicht zulässig.

Die horizontalen Fugen der 2. Lage sind um $a = 500 \text{ mm}$ zur gegenüberliegenden Wandseite zu versetzen. Es ist ein Abstand der horizontalen Fugen von $a \geq 450 \text{ mm}$ der 1. zur 2. Lage



einzuhalten. Übereinander angeordnete Fugen sind nicht zulässig. Vertikale Stoßfugen der Stahlblechtafeln sowie der 2. Lage sind brandschutztechnisch nicht nachgewiesen. Die Breite der Tafeln/Platten der Beplankungslagen muss jeweils der Breite der Wandverjüngung entsprechen.

Im Anschlussbereich an die Trennwandkonstruktion ist die Wandverjüngung (Reduzieranschluss) über eine Breite von $b \geq 50$ mm durch die zweilagige Beplankung der Trennwandkonstruktion verdeckt auszuführen.

Weitere Details sowie die konstruktive Ausbildung der Wandverjüngung sind den Anlagen zu diesem allgemeinen bauaufsichtlichen Prüfzeugnis zu entnehmen.

2.2.2.4 Fugenausbildung

Die Fugen zwischen den Winkelprofilen und der Beplankung sind in Beplankungsdicke mit einem gipsbasierten Siniat Spachtelmasse nach DIN EN 13963 zu verfüllen. Die sichtseitigen Fugen und Schraubenköpfe sind gemäß DIN 18181 mit einem gipsbasierten Siniat Spachtelmasse nach DIN EN 13963 zu verspachteln.

Die Anschlussfuge zwischen der Beplankung der Trennwand und der Beplankung der Wandverjüngung ist über eine Tiefe von ca. 15 mm mit der vg. Spachtelmasse zu verfüllen.

Weitere Details sind den Anlagen zu diesem allgemeinen bauaufsichtlichen Prüfzeugnis zu entnehmen.

3 Übereinstimmungsnachweis

Der Anwender (Errichter) der Bauart hat zu bestätigen, dass die Bauart entsprechend den Bestimmungen des allgemeinen bauaufsichtlichen Prüfzeugnisses ausgeführt wurde und die hierbei verwendeten Bauprodukte den Bestimmungen des allgemeinen bauaufsichtlichen Prüfzeugnisses entsprechen (Muster für diese Übereinstimmungserklärung siehe Seite 12).

4 Bestimmungen für Entwurf

Der Entwurf hat entsprechend den für den Gegenstand nach Abschnitt 1.1 gültigen technischen Baubestimmungen, unter Berücksichtigung der darüber hinausgehenden Randbedingungen dieses allgemeinen bauaufsichtlichen Prüfzeugnisses, zu erfolgen.

5 Bestimmungen für Nutzung, Unterhalt, Wartung

Die Anforderungen an den Brandschutz sind auf Dauer nur sichergestellt, wenn der Gegenstand nach Abschnitt 1.1 stets in ordnungsgemäßem Zustand gehalten wird. Im Falle des Austausches beschädigter Teile ist darauf zu achten, dass die neu einzusetzenden Materialien sowie der Einbau dieser Materialien den Bestimmungen und Anforderungen dieses allgemeinen bauaufsichtlichen Prüfzeugnisses entsprechen.



6 Rechtsgrundlage

Dieses allgemeine bauaufsichtliche Prüfzeugnis wird aufgrund des § 19 der Niedersächsischen Bauordnung (NBauO) in der Fassung vom 3. April 2012 (Nds. GVBl. Nr. 5/2012, S. 46-73) zuletzt geändert durch Artikel 1 des Gesetzes zur Änderung der Niedersächsischen Bauordnung vom 21. Juni 2023 (Nds. GVBl. S. 107) in Verbindung mit der Verwaltungsvorschrift Technische Baubestimmungen (VV TB) gemäß RdErl. d. MU vom 15.12.2023 (Nds. MBl. Nr. 47/2023, S. 1060-1104) zuletzt geändert durch RdErl. d. MU vom 01.04.2022 (Nds. MBl. S. 508), geändert durch RdErl. d. MU vom 27.07.2022 (Nds. MBl. S. 1067), erteilt. Nach § 16a Abs. 3 Satz 3 und § 19 Abs. 2 Satz 2 i. V. mit § 18 Abs. 7 Niedersächsische Bauordnung (NBauO) gilt ein erteiltes allgemeines bauaufsichtliches Prüfzeugnis in allen Ländern der Bundesrepublik Deutschland.


7 Rechtsbehelfsbelehrung

Gegen diesen Bescheid kann innerhalb eines Monats nach Bekanntgabe Widerspruch bei der Materialprüfanstalt für das Bauwesen, Braunschweig, erhoben werden.



Dipl.-Ing. Thomas Paul
Leiter der Prüfstelle



i. A. 
Dipl.-Ing. Mandy Weingarten
Sachbearbeitung

Verzeichnis der mitgeltenden Normen und Richtlinien siehe folgende Seite

Verzeichnis der Normen und Richtlinien

DIN 18180 : 2014-09:	Gipsplatten – Arten und Anforderung
DIN 18181 : 2014-09:	Gipsplatten im Hochbau – Verarbeitung
DIN 18182-1 : 2015-11:	Zubehör für die Verarbeitung von Gipsplatten – Teil 1: Profile aus Stahlblech
DIN 18182-2 : 2010-02:	Zubehör für die Verarbeitung von Gipsplatten – Teil 2: Schnellbauschrauben, Klammern und Nägel
DIN 4102-17 : 1990-12:	Brandverhalten von Baustoffen und Bauteilen; Schmelzpunkt von Mineralfaser-Dämmstoffen – Begriffe, Anforderungen, Prüfung
DIN 4102-2 : 1977-09:	Brandverhalten von Baustoffen und Bauteilen; Bauteile; Begriffe, Anforderungen und Prüfungen
DIN 4102-4 : 2016-05:	Brandverhalten von Baustoffen und Bauteilen – Teil 4: Zusammenstellung und Anwendung klassifizierter Baustoffe, Bauteile und Sonderbauteile
DIN 4103-1 : 2015-06:	Nichttragende innere Trennwände – Teil 1: Anforderungen und Nachweise
DIN EN 13162 : 2015-04:	Wärmedämmstoffe für Gebäude - Werkmäßig hergestellte Produkte aus Mineralwolle (MW) - Spezifikation
DIN EN 14195 : 2015-03:	Metall-Unterkonstruktionsbauteile für Gipsplatten-Systeme - Begriffe, Anforderungen und Prüfverfahren
DIN EN 14566 : 2009-10:	Mechanische Befestigungsmittel für Gipsplattensysteme - Begriffe, Anforderungen und Prüfverfahren
DIN EN 15283-1 : 2006-12:	Faserverstärkte Gipsplatten – Begriffe, Anforderungen und Prüfverfahren – Teil 1: Gipsplatten mit Vliesarmierung
DIN EN 520 : 2009-12:	Gipsplatten- Begriffe, Anforderungen und Prüfverfahren

Verwaltungsvorschrift Technische Baubestimmungen (VV TB), veröffentlicht im Niedersächsischen Ministerialblatt (jeweils gültiger Rund-
erlass des Ministeriums für Umwelt, Energie, Bauen und Klimaschutz
Niedersachsen)



Muster für
Übereinstimmungserklärung

- Name und Anschrift des Unternehmens, das die nichttragende, raumabschließende Trennwandkonstruktion mit Wandverjüngung hergestellt hat
- Baustelle bzw. Gebäude:
- Datum der Herstellung:
- Feuerwiderstandsklasse F 90 *)

Hiermit wird bestätigt, dass die die nichttragende, raumabschließende Trennwandkonstruktion mit Wandverjüngung hinsichtlich aller Einzelheiten fachgerecht und unter Einhaltung aller Bestimmungen des allgemeinen bauaufsichtlichen Prüfzeugnisses Nr. P-2100/786/18-MPA BS der Materialprüfanstalt für das Bauwesen, Braunschweig, vom 08.04.2024 hergestellt und eingebaut wurde.

Für die nicht vom Unterzeichner selbst hergestellten Bauprodukte oder Einzelteile wird dies ebenfalls bestätigt, aufgrund

- der vorhandenen Kennzeichnung der Teile entsprechend den Bestimmungen des allgemeinen bauaufsichtlichen Prüfzeugnisses *)
- eigener Kontrollen *)
- entsprechender schriftlicher Bestätigungen der Hersteller der Bauprodukte oder Teile, die der Unterzeichner zu seinen Akten genommen hat. *)

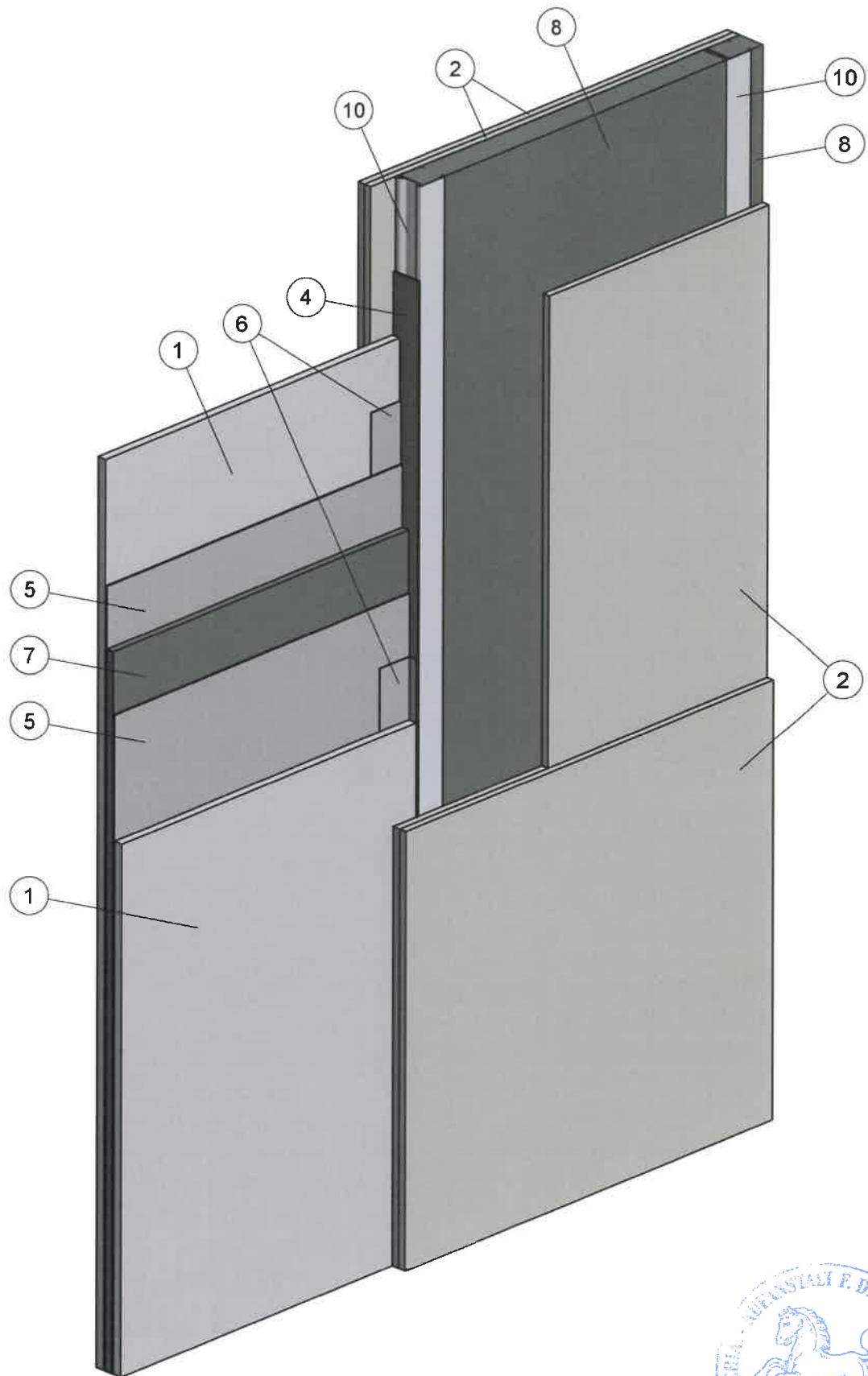
Ort, Datum



Stempel und Unterschrift

(Diese Bescheinigung ist dem Bauherrn zur Weitergabe an die zuständige Bauaufsichtsbehörde auszuhandigen.)

*) Nichtzutreffendes streichen



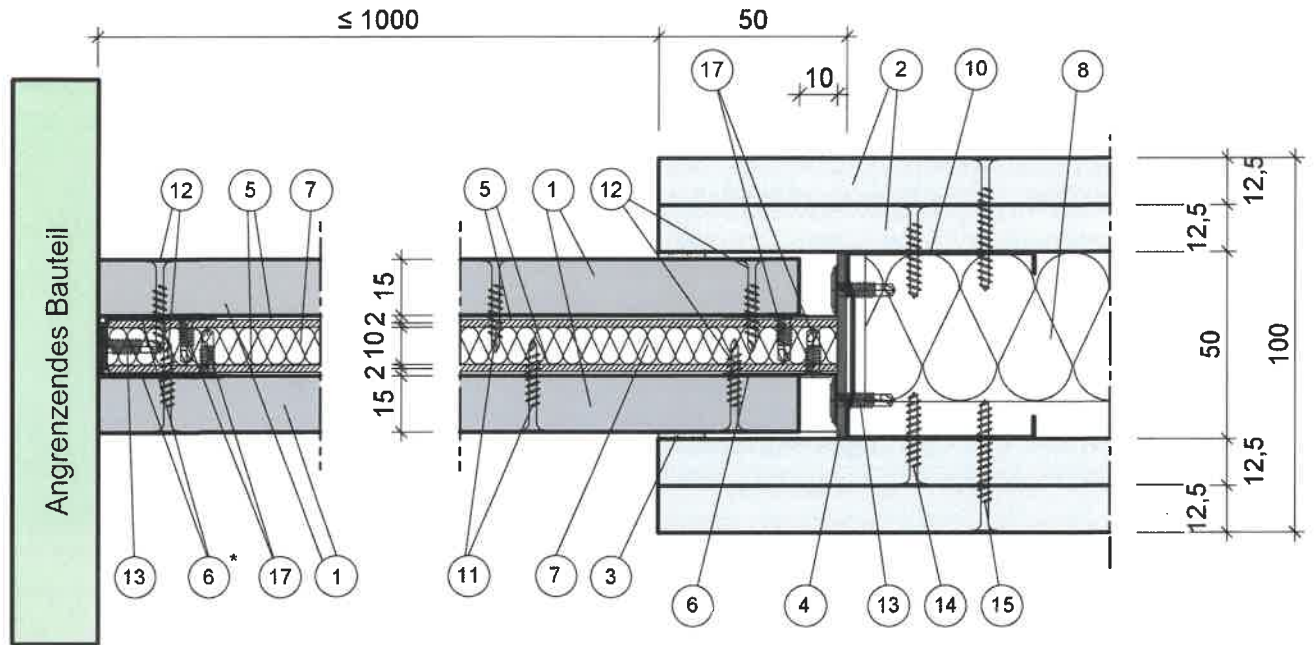
**Nichttragende, raumabschließende Trennwandkonstruktion
in Verbindung mit einer Wandverjüngung**

der Feuerwiderstandsklasse F 90 nach DIN 4102-2 : 1977-09

Isometrie

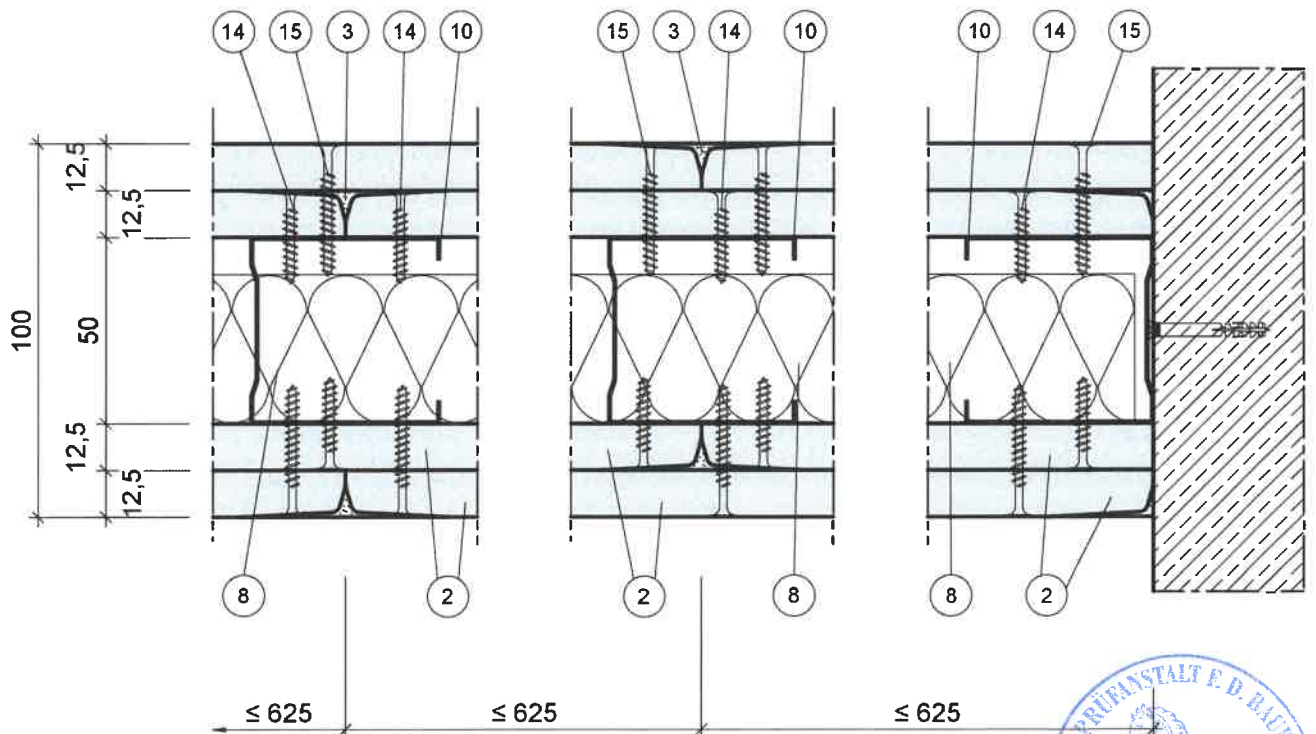
Anlage 1 zum
abP Nr.:
P-2100/786/18-MPA BS
vom 08.04.2024

Horizontalschnitt - Wandverjüngung



* 2 Stück zu einem U verbunden und mit (13) verschraubt.

Horizontalschnitt - Trennwand



**Nichttragende, raumabschließende Trennwandkonstruktion
in Verbindung mit einer Wandverjüngung**

der Feuerwiderstandsklasse F 90 nach DIN 4102-2 : 1977-09

Horizontalschnitte

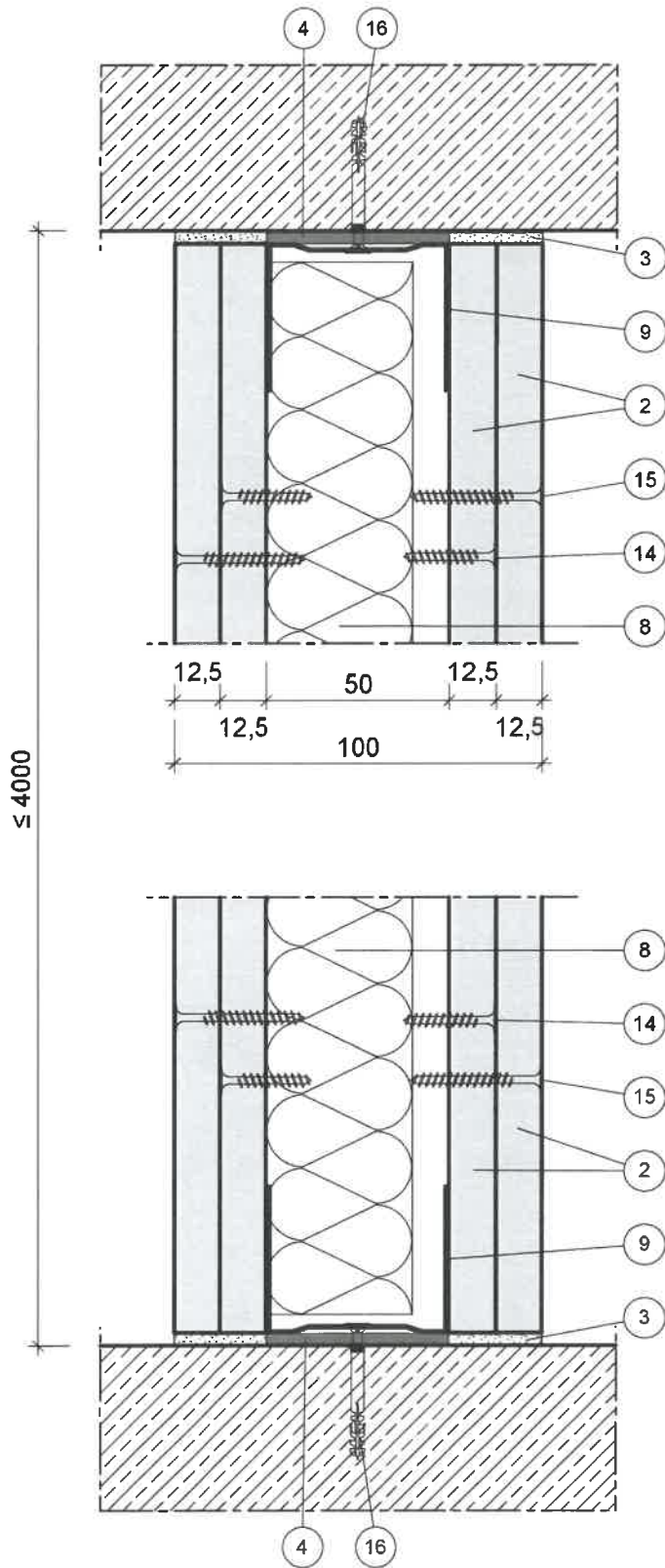
Anlage 2 zum

abP Nr.:

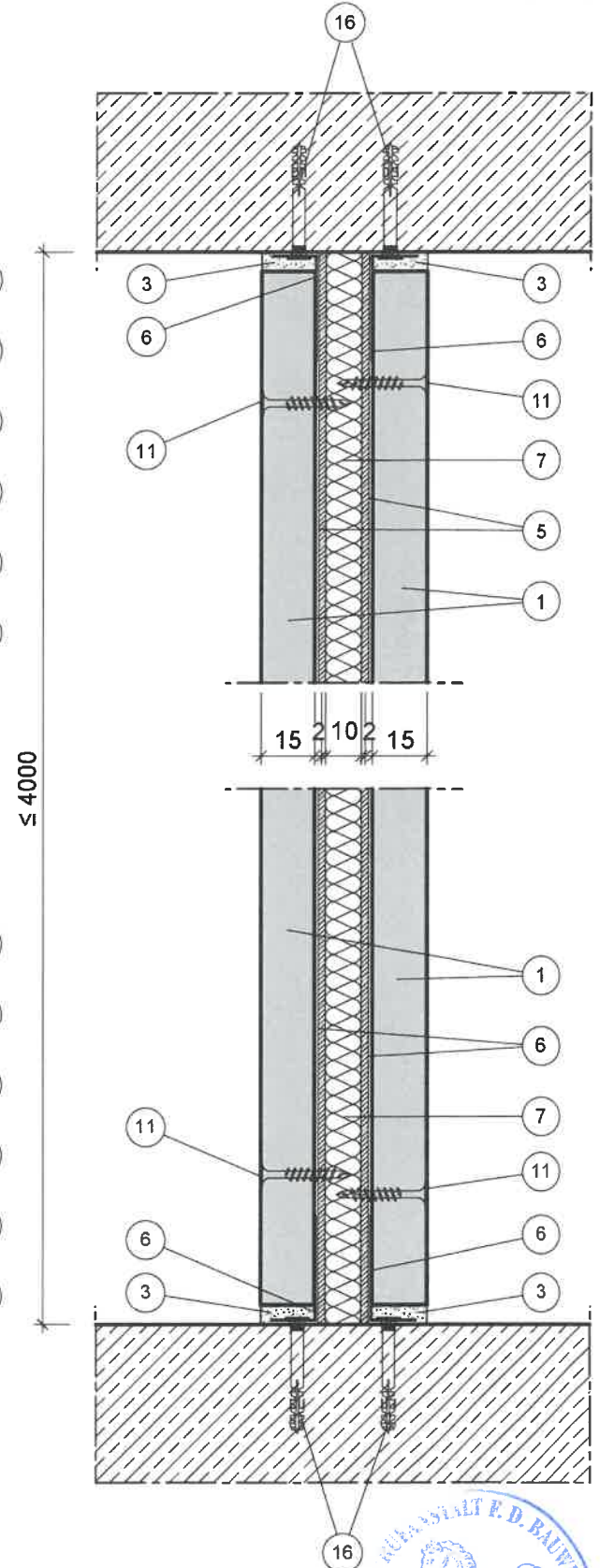
P-2100/786/18-MPA BS

vom 08.04.2024

Vertikalschnitt - Trennwand



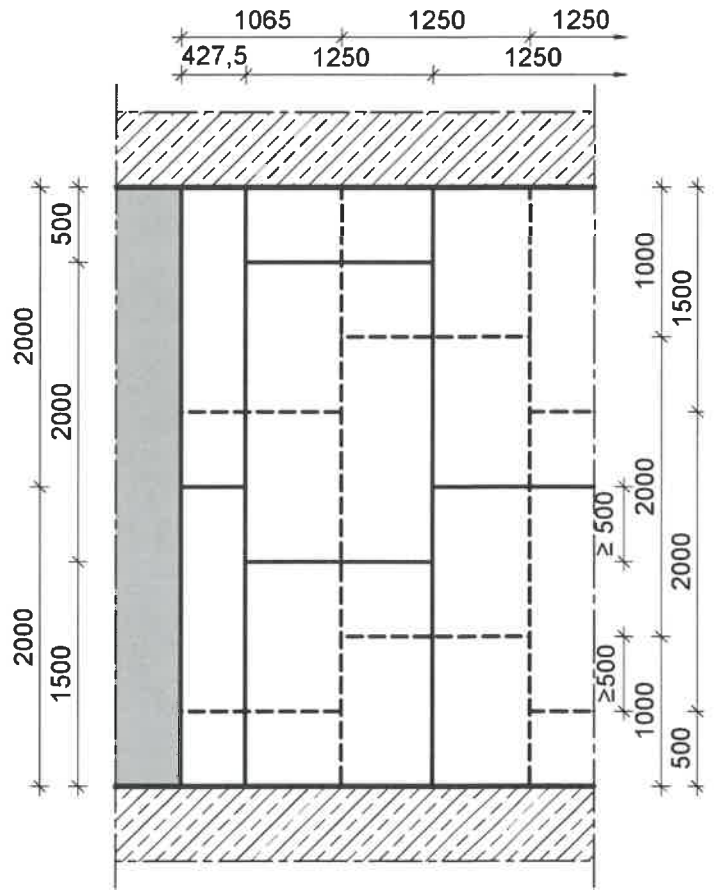
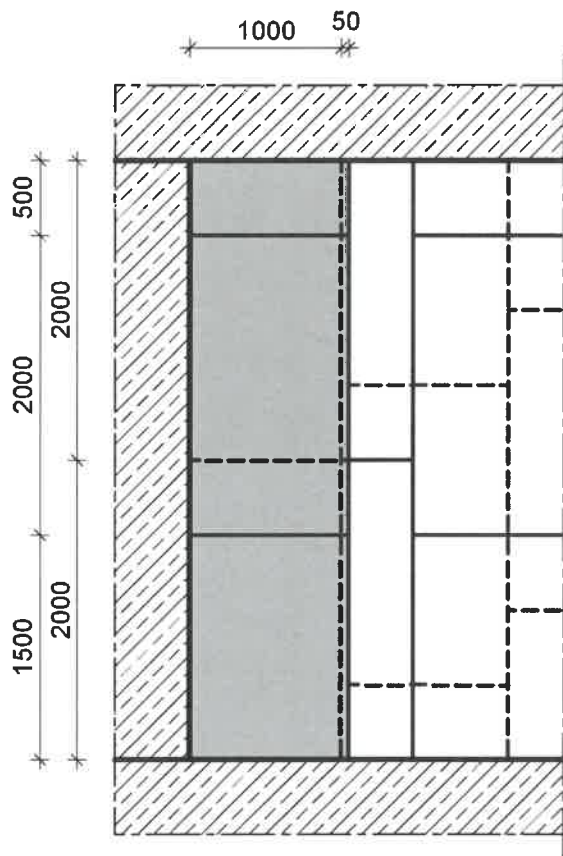
Vertikalschnitt - Wandverjüngung



**Nichttragende, raumabschließende Trennwandkonstruktion
in Verbindung mit einer Wandverjüngung**
der Feuerwiderstandsklasse F 90 nach DIN 4102-2 : 1977-09
Vertikalschnitte

Alle Maße in mm
Anlage 3 zum
abP Nr.:
P-2100/786/18-MPA BS
vom 08.04.2024





**Nichttragende, raumabschließende Trennwandkonstruktion
in Verbindung mit einer Wandverjüngung**
der Feuerwiderstandsklasse F 90 nach DIN 4102-2 : 1977-09
Fugenversatz

Anlage 4 zum
abP Nr.:
P-2100/786/18-MPA BS
vom 08.04.2024

- ① Siniat Flamtex A1, d = 15 mm
- ② Siniat LaFlamm db, d = 12,5 mm
- ③ Siniat Fugenspachtel
- ④ Trennwanddichtungsband
- ⑤ Stahlblech, d = 2,0 mm
- ⑥ Stahlwinkel 15/30/0,6 mm
- ⑦ Mineralwolle Floorrock HP, d = 12 mm, Schmelzpunkt ≥ 1000 °C
- ⑧ Glaswolle, d = 40 mm, Schmelzpunkt < 1000 °C
- ⑨ U-Wandprofil 40/50/40/0,6 (UW 50) nach DIN 18182-1
- ⑩ C-Wandprofil 47/48,8/49/0,6 (CW 50) nach DIN 18182-1
- ⑪ Schnellbauschraube TB 3,5 × 25,
Abstand vertikal ≤ 250 mm
Abstand horizontal ≤ 500 mm
- ⑫ ZEBRA Pias-Bohrschraube, Lindenkopf - AW20 3,9 × 32
- ⑬ Blechschraube 4,2 × 16 mm mit Bohrspitze und Tellerkopf,
Abstand = 250 mm
- ⑭ Schnellbauschraube TN 3,5 × 25, Abstand = 750 mm
- ⑮ Schnellbauschraube TN 3,5 × 35, Abstand = 250 mm
- ⑯ Nagelschlagdübel 6 × 60 mm, Abstand = 500 mm
- ⑰ Blechschraube 4,2 × 13 mm mit Bohrspitze und Tellerkopf
(als Montagehilfe)



**Nichttragende, raumabschließende Trennwandkonstruktion
in Verbindung mit einer Wandverjüngung**

der Feuerwiderstandsklasse F 90 nach DIN 4102-2 : 1977-09

Positionsliste

Anlage 5 zum

abP Nr.:
P-2100/786/18-MPA BS

vom 08.04.2024