

TECHNIK NEWS

02/2014

SINIAT SICHERHEITSWÄNDE SK122 DER WIDERSTANDSKLASSE 1-3

Allgemeine Hinweise

- Siniat Sicherheitswände sind nichttragende innere Metallständerwände mit einer beidseitigen zweilagigen Beplankung aus Siniat Gipsplatten, mindestens Typ DF. Die Ausführung erfolgt nach DIN 18183 unter Beachtung von DIN 18181. Die Unterkonstruktion besteht aus genormten Profilen nach EN 14195 / DIN 18182-1: 2007-12.
- Siniat Sicherheitswände der Widerstandsklasse 1 - 3 können unter Berücksichtigung der statischen Anforderungen nach DIN 4103 oder unter Berücksichtigung der Anforderungen nach DIN 1055-4, gemäß dem allgemeinen bauaufsichtlichen Prüfzeugnis P-1402/354/12-MPA BS, bis zu einer Wandhöhe $\leq 9,0$ m ausgeführt werden.
- Siniat Sicherheitswände der verschiedenen Widerstandsklassen bieten wirtschaftliche Sicherheitslösungen für
 - Wohnobjekte
 - Gewerbeobjekte
 - öffentliche Objekte
- Die Prüfungen und Klassifizierungen von Siniat Sicherheitswänden erfolgen nach der DIN EN 1627. Die Prüfung besteht aus drei Teilprüfungen.
- Die Prüfungen wurden am Prüfzentrum für Bauelemente und am Prüfinstitut Türenteknik und Einbruchsicherheit in Rosenheim durchgeführt.

Die europäische Norm DIN EN 1627 beschreibt eine Klassifizierung von Gefährdungsbereichen und die einhergehenden Einsatzempfehlungen und technischen Anforderungen. Siniat Sicherheitswände erreichen je nach Ausführung die Einbruchsicherheit der Widerstandsklassen:

- RC1 = Grundsicherheit
- RC2 = Standardsicherheit mit einer Widerstandszeit von 3 min.
- RC3 = erhöhte Sicherheit mit einer Widerstandszeit von 5 min.

Für die Siniat Sicherheitswand der Widerstandsklasse 2 besteht Gebrauchsmusterschutz.

Anforderungen nach DIN EN 1627

Statische Teilprüfung

	PRÜFSTELLE	PRÜFLAST kN	AUSLENKUNG mm
RC1	am Profil	3	8
RC2	zwischen Profilen	1,5	30
RC3	am Profil	6	8
	zwischen Profilen	3	20

Anforderungen nach DIN EN 1627

Dynamische Teilprüfung nach EN 1629

	MASSE DES STOSSKÖRPERS kg	FALLHÖHE mm
RC1	50	450
RC2	50	450
RC3	50	750

Manuelle Teilprüfung nach EN 1630

	WERZEUGSATZ	WIDERSTAND min.	MAX. GESAMT-PRÜFZEIT min.
RC1	keine manuelle Einbruchprüfung		
RC2	A2	3	15
RC3	A3	5	20

Kriterien für die Auswahl der Widerstandsklasse gemäß DIN EN 1627: 2011-09

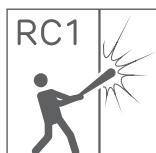
WIDERSTANDSKLASSE	ERWARTETER TÄTERTYP, MUTMASSLICHES TÄTERVERHALTEN	EMPFOHLENER EINSATZORT DES EINBRUCHHEMMENDEN BAUTEILS		
		A Wohnobjekte	B Gewerbeobjekte, öffentliche Objekte	C Gewerbeobjekte, öffentliche Objekte (hohe Gefährdung)
RC1	Bauteile der Widerstandsklasse 1 weisen einen Grundschutz gegen Aufbruchversuche mit körperlicher Gewalt, wie Gegendreten, Gegenspringen, Schulterwurf und Herausreißen, auf (vorwiegend Vandalismus).	Wenn Einbruchhemmung gefordert wird, wird der Einsatz der Widerstandsklasse 1 nur bei Bauteilen empfohlen, bei denen kein direkter Zugang (nicht ebenerdiger Zugang) möglich ist.		
RC2	Der Gelegenheitstäter versucht, zusätzlich mit einfachen Werkzeugen, wie Schraubendreher, Zange und Keilen, das Bauteil aufzubrechen.	mittleres Risiko	mittleres Risiko	geringes Risiko
RC3	Der Täter versucht, zusätzlich mit einem zweiten Schraubendreher und einem Kuhfuß das Bauteil aufzubrechen.	hohes Risiko	hohes Risiko	geringes Risiko
RC4	Der erfahrene Täter setzt zusätzlich Sägewerkzeuge und Schlagwerkzeuge, wie Schlagaxt, Stemmeisen, Hammer und Meißel, sowie eine Akku-Bohrmaschine ein	geringes Risiko	mittleres Risiko	mittleres Risiko
RC5	Der erfahrene Täter setzt zusätzlich leistungsfähige Elektrowerkzeuge, wie Bohrmaschine, Stich- oder Säbelsäge und Winkelschleifer ein.	geringes Risiko	geringes Risiko	hohes Risiko
RC6	Der erfahrene Täter setzt zusätzlich leistungsfähige Elektrowerkzeuge, wie Bohrmaschine, Stich- oder Säbelsäge und Winkelschleifer, ein.	geringes Risiko	geringes Risiko	hohes Risiko

Hinweise für die Auswahl der Widerstandsklasse

- Die Tabelle auf Seite 2 stellt lediglich eine ungefähre Orientierung dar. Fachkundige Beratung, z. B. durch örtliche Beratungsstellen der Polizei, ist unerlässlich. Die Abschätzung sollte unter Berücksichtigung der Lage des Gebäudes (geschützt/ungeschützt), Nutzung und Sachwertinhalt auf eigene Verantwortung erfolgen. Bei hohem Risiko sollten zusätzlich alarmtechnische Meldeanlagen eingesetzt werden.
- Bei der Auswahl von einbruchhemmenden Elementen für die Widerstandsklassen 4 bis 6 ist anzumerken, dass mit solchen Elementen in Flucht- und Rettungswegen der Werkzeugeinsatz der Feuerwehr erschwert ist bzw. berücksichtigt werden muss.
- Außensteckdosen, z. B. im Flur einer Wohnung, sollten spannungslos sein, um ihre Benutzung durch Einbrecher zu verhindern.
- Die Auswahl der einzusetzenden Widerstandsklasse muss abhängig von der individuellen Gefährdungssituation, zum Beispiel von der Lage und der Einsehbarkeit des Elementes, erfolgen.
- Die Widerstandsklassen RC1 bis RC3 sind mit Siniat Sicherheitswänden realisierbar.

Anschluss einbruchhemmender Trennwände an flankierende Bauteile – Anforderungen

WIDERSTANDSKLASSE NACH DIN EN 1627	UMGEBENDE WÄNDE, BÖDEN, DECKEN				
	AUS MAUERWERK NACH DIN 1053-1			AUS STAHLBETON NACH DIN 1045	
	NENNDICKE mm / mind.	DRUCKFESTIGKEITS- KLASSE DER STEINE	MÖRTELGRUPPE	NENNDICKE mm / mind.	FESTIGKEITSKLASSE mind.
RC1 / RC2	≥ 115	≥ 12	II	≥ 100	B 15
RC3	≥ 115	≥ 12	II	≥ 120	B 15



WIDERSTANDSKLASSE RC1

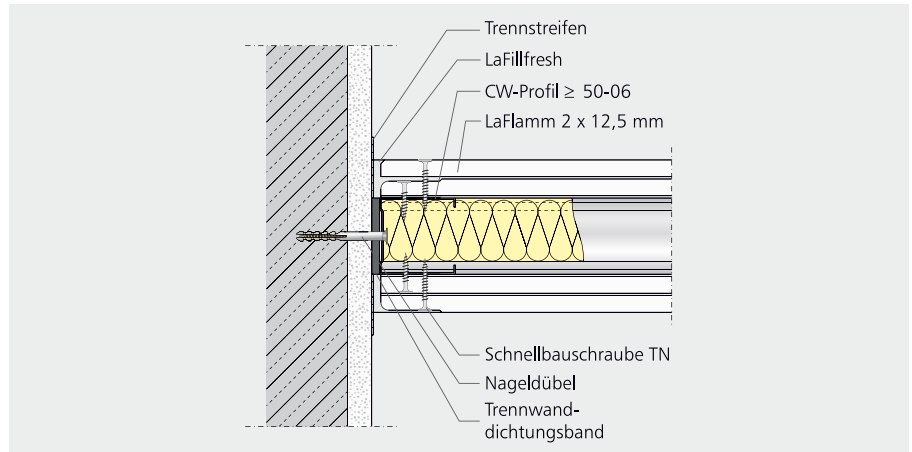
Siniat Sicherheitswände der Widerstandsklasse RC1

- RC1 Siniat Sicherheitswände sind nichttragende innere Metallständerwände mit einer beidseitigen zweilagigen Beplankung aus Gipsplatten mindestens des Typs DF nach DIN EN 520 oder höherwertig.
- Die Ausführung erfolgt nach DIN 18183 unter Beachtung von DIN 18181. Die Unterkonstruktion besteht aus genormten Profilen nach EN 14195/DIN 18182-1: 2007-12.
- Siniat Sicherheitswände als einbruchhemmende Trennwände der Widerstandsklasse RC1 nach DIN EN 1627: 2011-09 können als Einfachständerwände oder als Doppelständerwände mit gegeneinander abgestützten CW-Profilen ausgeführt werden.
- Sie können unter Berücksichtigung der statischen Anforderungen nach DIN 4103, gemäß DIN 18183 Tabelle 1, Wandhöhentabelle, oder unter Berücksichtigung der Anforderungen aus DIN 1055-4 gemäß dem Allgemeinen bauaufsichtlichen Prüfzeugnis P-1402/354/12 MPA BS, Wandhöhen leichter Trennwände, ausgeführt werden.
- Die Wandhöhen von Einfachständerwänden sind abhängig von der Profilabmessung:
 - CW 50 4000 mm
 - CW 75 7500 mm
 - CW 100 9000 mm

Anschlüsse

Anschluss an Massivwand: Starrer Wandanschluss: SK122 RC1 WA01

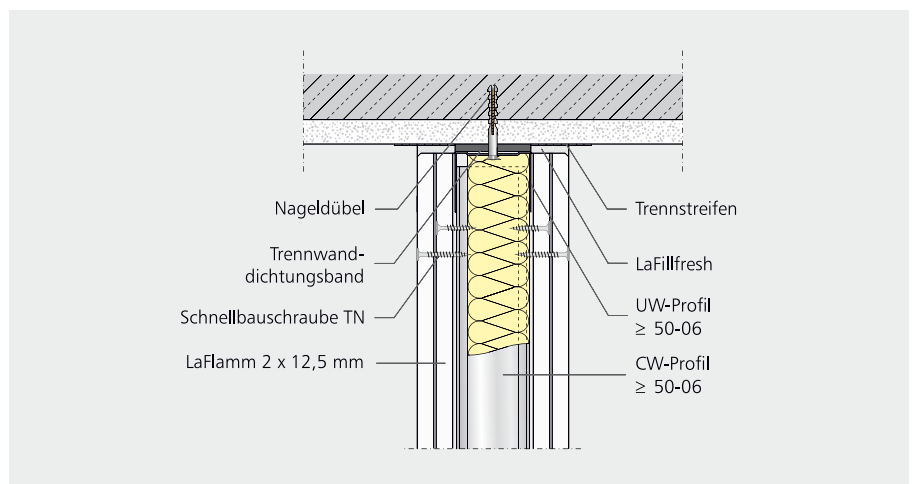
- CW-Profile an den angrenzenden Wänden im Abstand ≤ 1000 mm mit geeigneten Befestigungsmitteln montieren.
- Achsabstand der CW-Profile ≤ 625 mm.
- Beplankung mit Gipsplatten mindestens der Qualität LaFlamm, Typ DF nach DIN EN 520.
- Schraubabstände:
 1. Lage ≤ 750 mm,
 2. Lage ≤ 250 mm



SK122 RC1 WA01 – Starrer Wandanschluss

Anschluss an/auf Massivdecke SK122 RC1 DA01

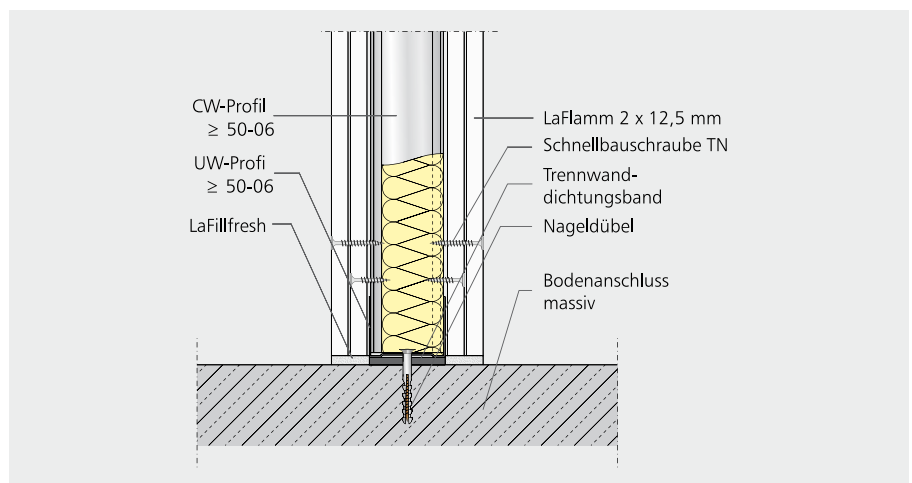
- Starrer Anschluss an Massivdecke – Mindesteinstand der CW-Profile ≥ 15 mm, Mindestabstand zum Steg der UW-Profile ≥ 15 mm.
- Bei Wandhöhen $> 6,50$ m empfehlen wir für das an der Decke montierte UW-Profil eine Flanschbreite > 60 mm und einen Mindesteinstand der CW-Profile > 40 mm.



SK122 RC1 DA01 – Anschluss an/auf Massivdecke

Bodenanschluss: CW-Profile lose in UW-Profile eingestellt SK122 RC1 BA01

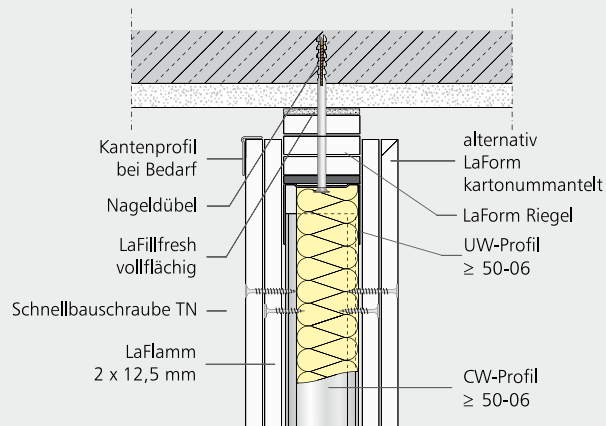
- Befestigung der UW-Profile an Boden und Decke im Abstand ≤ 1000 mm mit geeigneten Befestigungsmitteln.



SK122 RC1 BA01 – Bodenanschluss

Gleitender Deckenanschluss SK122 RC1 DA02

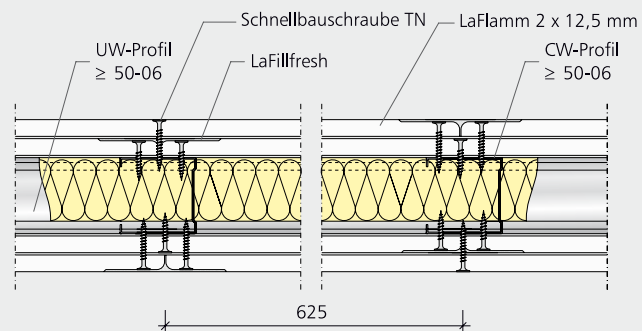
- Ist mit einer Deckendurchbiegung > 10 mm zu rechnen, muss ein gleitender Deckenanschluss ausgebildet werden.
- Bei einer zu erwartenden Deckendurchbiegung > 20 mm sind UW-Profile mit entsprechend großer Flanschbreite zu verwenden.
- Bei Anforderungen an den Brandschutz ist das Trennwanddichtungsband zwischen Gipsriegel und Massivdecke vollflächig durch Gipsspachtel zu ersetzen.



SK122 RC1 DA02 – Gleitender Deckenanschluss

Beplankung SK122 RC1 PS01

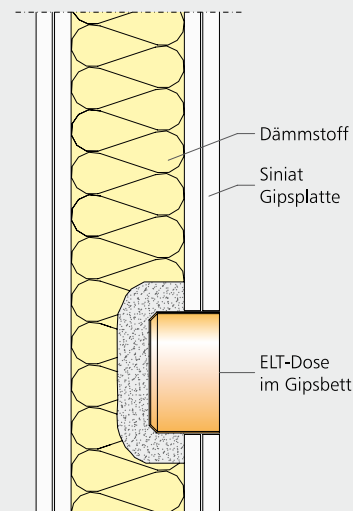
- Beplankung mit Gipsplatten 2 x 12,5 mm je Seite, Plattentyp mindestens DF nach DIN EN 520.
- Siniat Gipsplatten LaFlamm, LaSound DF, LaPlura, LaHydro.
- Befestigung der Gipsplatten in Längs- oder Querrichtung an den Ständerprofilen (CW-Profile). Randabstände der Verschraubung bei kartonummantelten Kanten ≥ 10 mm.
- Randabstände bei Schnittkanten ≥ 15 mm. Querstöße aller Beplankungslagen im Verband ausbilden, Versatz ≥ 400 mm.



SK122 RC1 PS01 – Beplankung

Hohlwanddosen SK122 RC1 HD01

- Der Einbau von Hohlwanddosen ist an jeder beliebigen Stelle der Wand möglich.
- Bei Brandschutzanforderung sind die Vorgaben des betreffenden AbP's zu beachten.

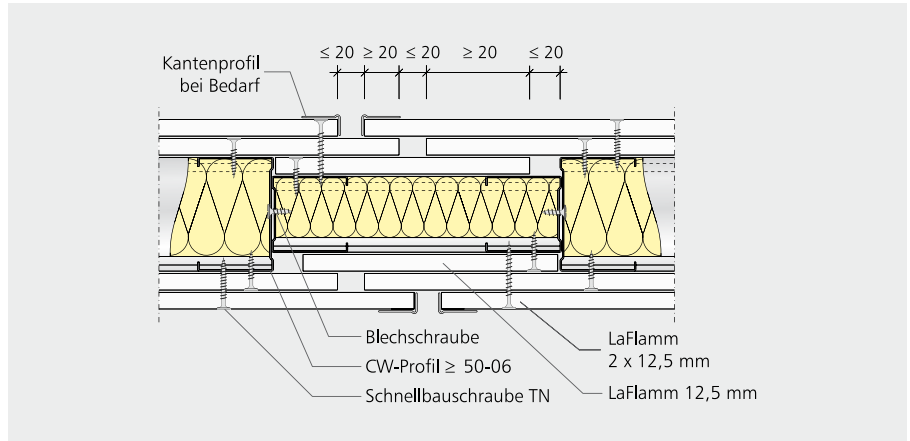


SK122 RC1 HD01 – Hohlwanddosen

Bewegungsfugen und Anschlüsse

Bewegungsfugen SK122 RC1 BF02

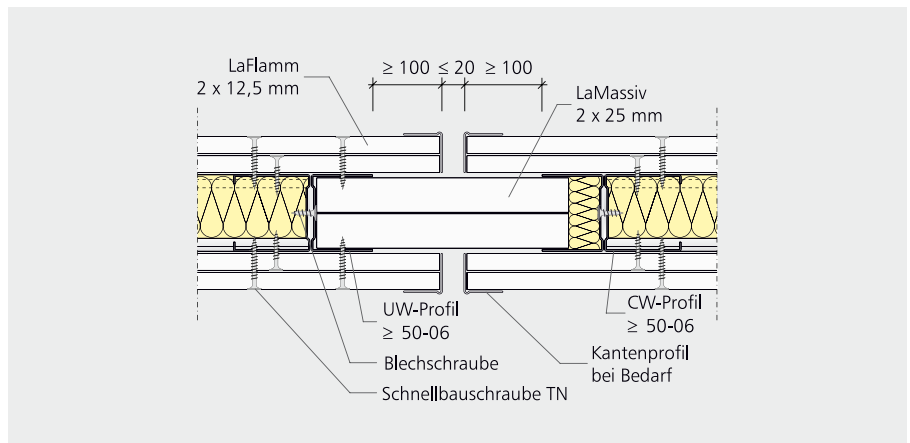
- Bewegungsfugen mit versetzter Beplankung auch bei Brandschutzanforderungen bis F 90-A.
- Ausführung mit CW 75 / CW 100-Profilen. Bewegungsfugen im Massivbau ≤ 15 m, Bewegungsfugen im Skelettbau ≤ 10 m.



SK122 RC1 BF02 – Bewegungsfugen

Ausführung mit CW 50 Profilen SK122 RC1 BF03

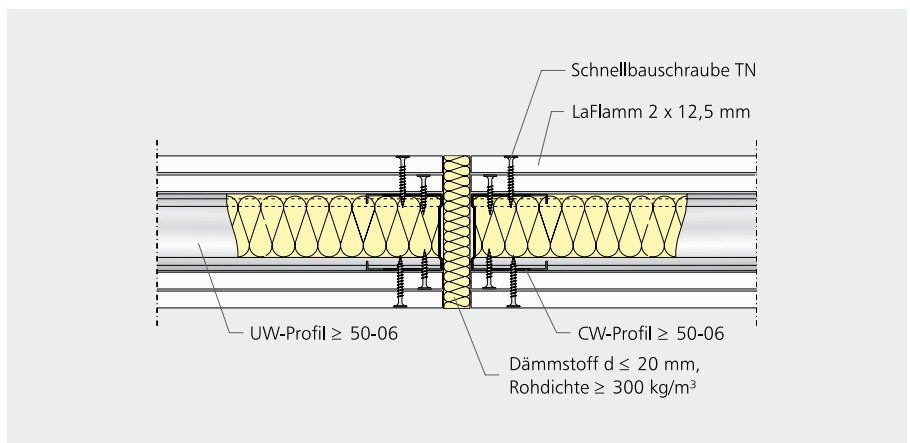
- Gipsriegel 2 x 25 mm LaMassiv, Alternativ Gipsriegel 4 x 12,5 mm LaFlamm (Typ DF nach DIN EN 520).
- Bewegungsfugen mit LaMassiv auch bei Brandschutzanforderungen.



SK122 RC1 BF03 – Ausführung mit CW 50 Profilen

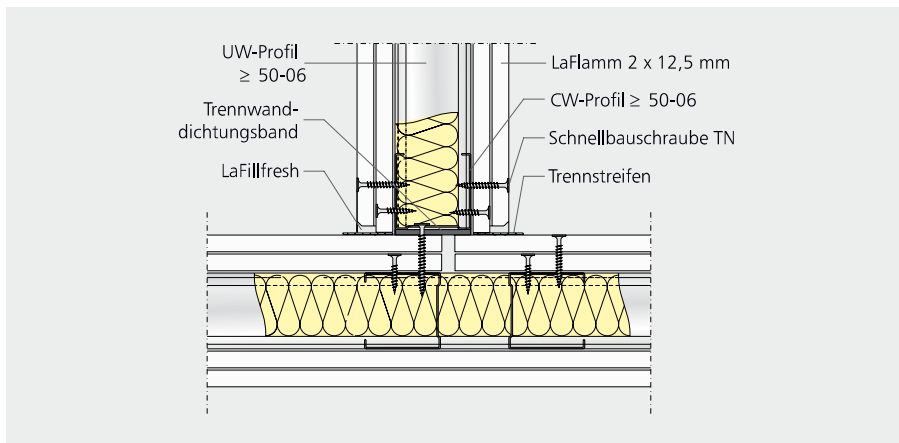
Bewegungsfuge mit Mineralfasereinschub SK122 RC1 BF04

- Ausführung bei Wänden mit CW 50-, CW 75- und CW 100-Profilen möglich.
- Ausführung nur für Wandhöhen nach DIN 18183 ohne Brandschutzanforderungen.



SK122 RC1 BF04 – Bewegungsfugen mit Mineralfasereinschub

T-Stöße und Eckausbildungen



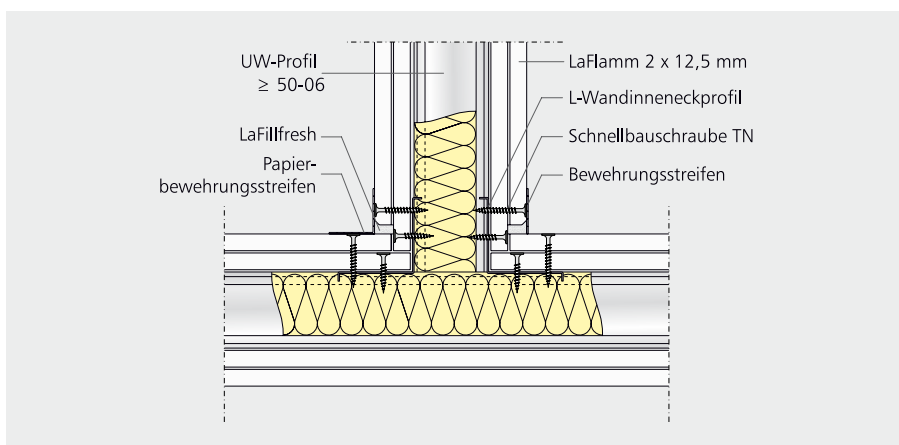
SK122 RC1 WA02 – T-Stoß mit CW-Profilen

T-Stoß mit CW-Profilen SK122 RC1 WA02

- T-Verbindung als starre Verbindung mit unterbrochener Beplankung.
- T-Verbindung für Einfach- und Doppelständerwände mit gegeneinander abgestützten CW-Profilen.

Alternative T-Verbindung mit SK122 RC1 WA03

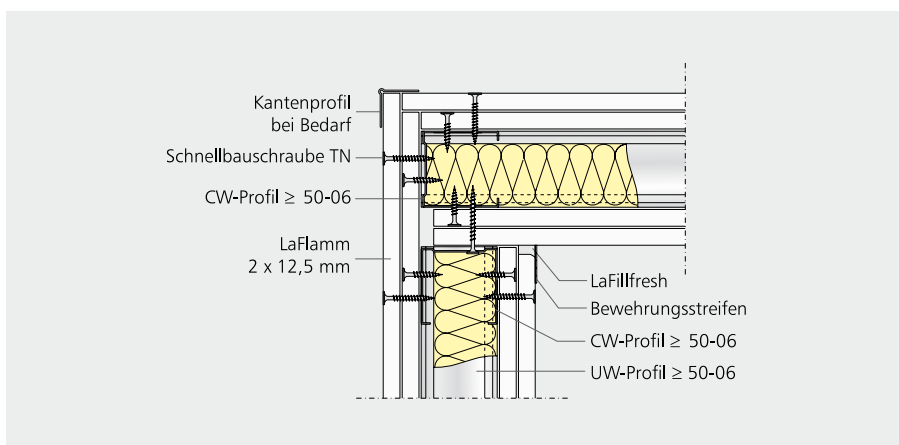
- L-Wandinneneckprofil ist ebenfalls möglich.



SK122 RC1 WA03 – Alternative T-Verbindung

Eckausbildung SK122 RC1 EA01

- Rechtwinkelige Wandecken können als Einfach- und Doppelständerwände mit gegeneinander abgestützten CW-Profilen ausgeführt werden.
- Die innere Beplankung kann sowohl durchlaufend als auch dem Eck folgend montiert werden.



SK122 RC1 EA01 – Eckausbildung

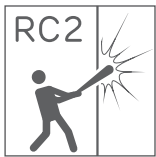
Verarbeitungshinweise

Weitere Montage- und Verarbeitungshinweise zum Brandschutz und zum Schallschutz siehe:

Technische Broschüre SW11-12
„Einfachständerwände“

Technische Broschüre SW13-15
„Doppelständerwände“

Hinweise zur Spachteltechnik, den Spachtelmassen und zu den Ausführungsqualitäten Q1 bis Q4 siehe Technische Broschüre „Spachteltechnik“



WIDERSTANDSKLASSE RC2

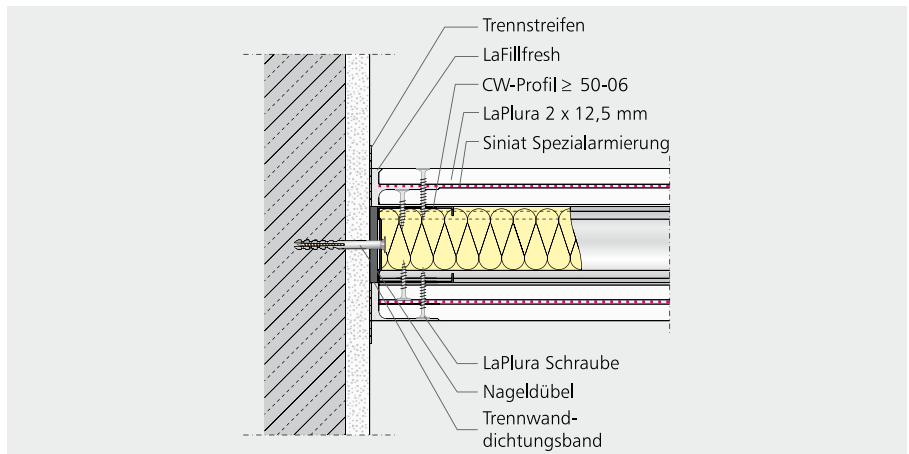
Siniat Sicherheitswände der Widerstandsklasse RC2

- Siniat Sicherheitswände RC2 sind nichttragende innere Metallständerwände mit einer beidseitigen zweilagigen Beplankung aus Gipsplatten LaPlura Classic, Typ DEFH1IR nach DIN EN 520 und zwischenliegender Siniat Spezialarmierung.
- Die Ausführung erfolgt nach DIN 18183 unter Beachtung von DIN 18181. Die Unterkonstruktion besteht aus genormten Profilen nach DIN EN 14195/DIN 18182-1: 2007-12.
- Siniat Sicherheitswände als einbruchhemmende Trennwände der Widerstandsklasse RC2 nach DIN EN 1627: 2011-09 können als Einfachständerwände oder als Doppelständerwände mit gegeneinander abgestützten CW-Profilen ausgeführt werden.
- Sie können unter Berücksichtigung der statischen Anforderungen nach DIN 4103, gemäß DIN 18183 Tabelle 1, Wandhöhentabelle, oder unter Berücksichtigung der Anforderungen aus DIN 1055-4 gemäß dem Allgemeinen bauaufsichtlichen Prüfzeugnis P-1402/354/12-MPA BS, Wandhöhen leichte Trennwände, ausgeführt werden.
- Die Wandhöhen von Einfachständerwänden sind abhängig von der Profilabmessung:
 - CW 50 4000 mm
 - CW 75 7500 mm
 - CW 100 9000 mm

Details – Anschlüsse

Anschluss an Massivwand Starrer Wandanschluss: SK122 RC2 WA01

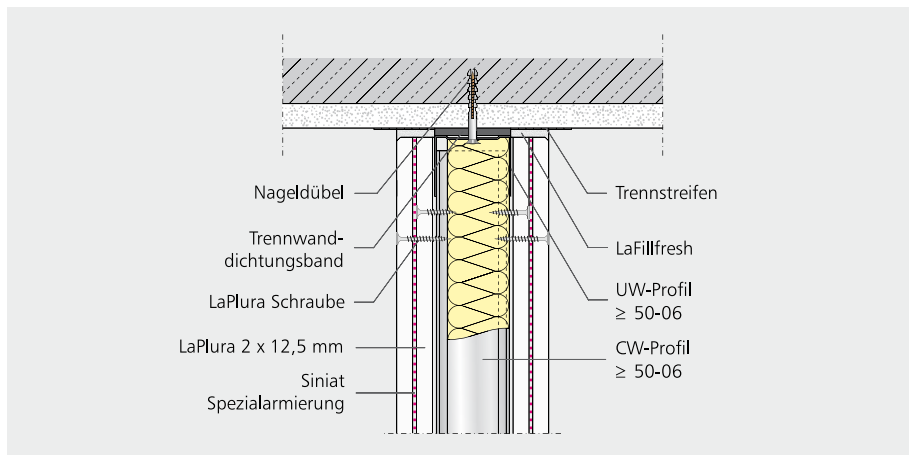
- CW-Profile an den angrenzenden Wänden im Abstand ≤ 1000 mm mit geeigneten Befestigungsmitteln montieren.
- Achsabstand der CW-Profile ≤ 625 mm.
- Beplankung mit Siniat Gipsplatten LaPlura Classic, Typ DEFH1IR nach EN 520.
- Schraubabstände
 1. Lage ≤ 750 mm,
 2. Lage ≤ 250 mm



SK122 RC2 WA01 – Anschluss an Massivwand, starrer Wandanschluss

Anschluss an Massivdecke SK122 RC2 DA01

- Starrer Anschluss an Massivdecke – Mindesteinstand der CW-Profile ≥ 15 mm, Mindestabstand zum Steg der UW-Profile ≥ 15 mm.
- Bei Wandhöhen $> 6,50$ m empfehlen wir für das an der Decke montierte UW-Profil eine Flanschbreite > 60 mm und einen Mindesteinstand der CW-Profile > 40 mm.



SK122 RC2 DA01 – Anschluss an Massivdecke

Anschlüsse

Bodenanschluss SK122 RC2 BA01

- CW-Profile werden lose in UW-Profile eingestellt. Die Befestigung der UW-Profile erfolgt an Boden und Decke im Abstand ≤ 1000 mm mit geeigneten Befestigungsmitteln.

Hohlwanddosen SK122 RC2 HD01

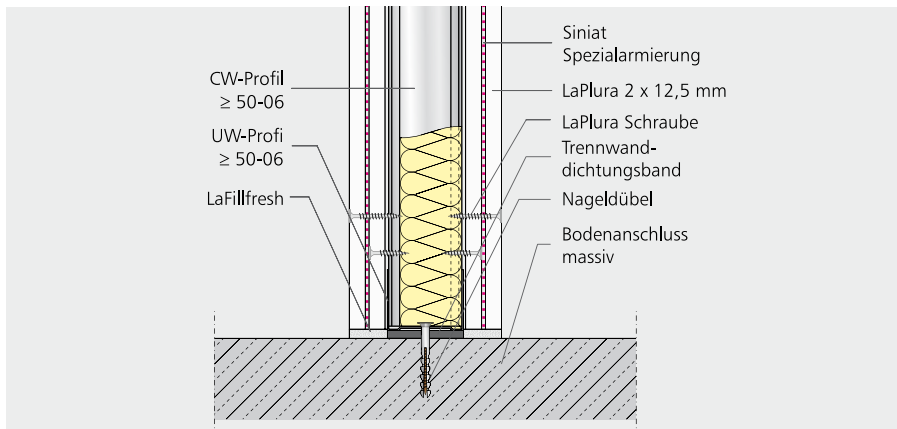
- Der Einbau von Hohlwanddosen ist an jeder beliebigen Stelle der Wand möglich. Bei Brandschutzanforderung sind die Vorgaben des betreffenden AbP's zu beachten.

Gleitender Deckenanschluss SK122 RC2 DA02

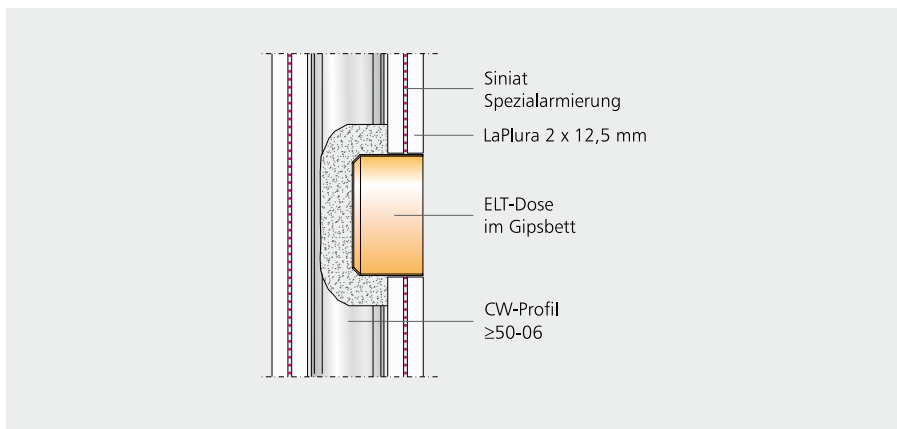
- Ist mit einer Deckendurchbiegung > 10 mm zu rechnen, muss ein gleitender Deckenanschluss ausgebildet werden. Bei einer zu erwartenden Deckendurchbiegung > 20 mm sind UW-Profile mit entsprechend großer Flanschbreite zu verwenden.
- Bei Anforderungen an den Brandschutz ist das Trennwanddichtungsband zwischen Gipsriegel und Massivdecke vollflächig durch Gipspachtel zu ersetzen.

Beplankung SK122 RC2 PS01

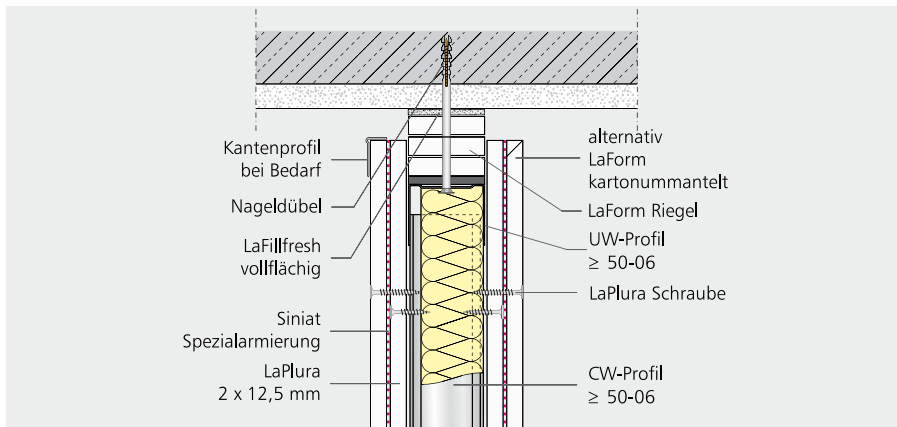
- Die Beplankung erfolgt mit Siniat Gipsplatten LaPlura Classic 2 x 12,5 mm je Seite, Plattentyp DEFH11R nach DIN EN 520.
- Die Befestigung der Gipsplatten erfolgt in Längs- oder Querrichtung an den Ständerprofilen (CW-Profile).
- Die Querstöße aller Beplankungslagen sind im Verband auszubilden, Versatz ≥ 400 mm.
- Die Randabstände der Verschraubungen betragen bei kartonummantelten Kanten ≥ 10 mm.
- Die Randabstände betragen an den Schnittkanten ≥ 15 mm, zwischen beiden Plattenlagen erfolgt beidseitig eine vollflächige Verklebung der Siniat Spezialarmierung.



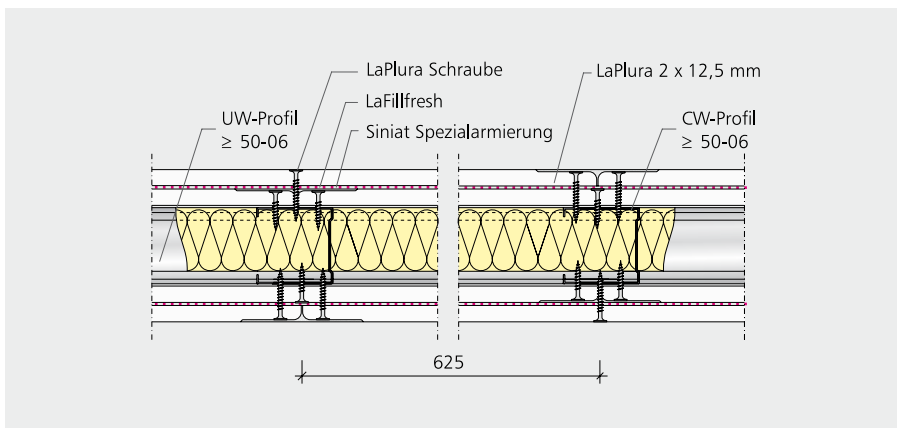
SK122 RC2 BA01 – Bodenanschluss



SK122 RC2 HD01 – Hohlwanddosen



SK122 RC2 DA02 – Gleitender Deckenanschluss

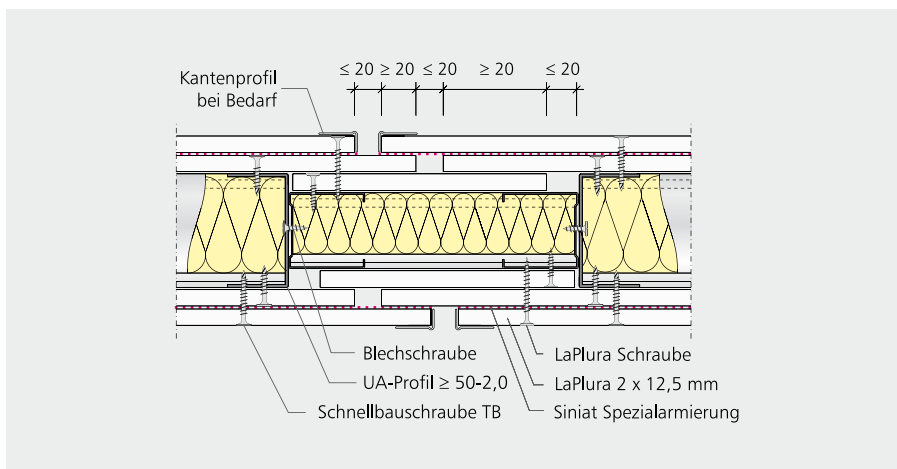


SK122 RC2 PS01 – Beplankung

Bewegungsfugen

Bewegungsfugen SK122 RC2 BF02

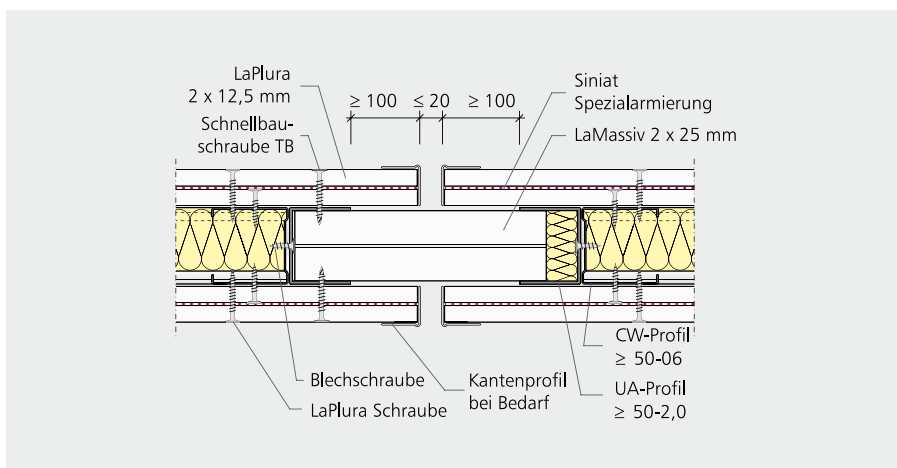
- Bewegungsfugen mit versetzter Beplankung, auch bei Brandschutzanforderungen bis F 90.
- Ausführung mit CW 75-/CW 100-Profilen. Bewegungsfugen im Massivbau ≤ 15 m, Bewegungsfugen im Skelettbau ≤ 10 m.



SK122 RC2 BF02 – Bewegungsfugen

Bewegungsfugen mit LaMassiv SK122 RC2 BF03

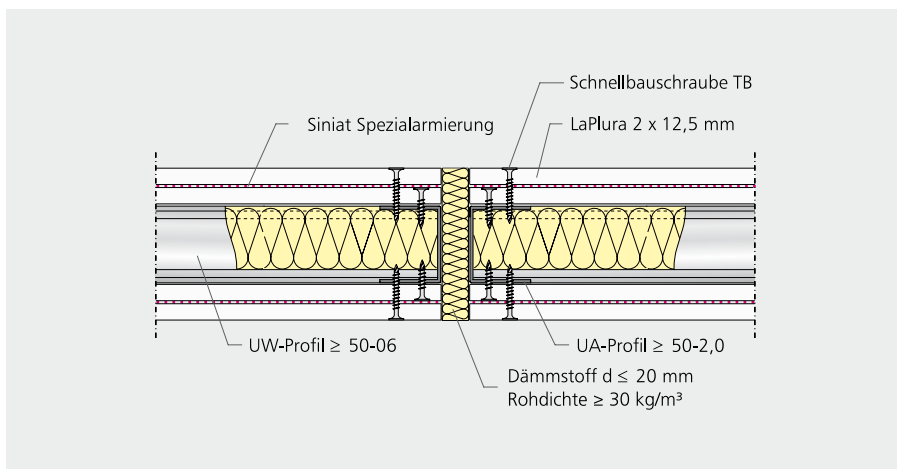
- Ausführung mit CW 50 Profilen, Gipsriegel 2 x 25 mm LaMassiv, alternativ Gipsriegel 4 x 12,5 mm LaFlamm (Typ DF nach DIN EN 520).
- Im Bereich der Bewegungsfuge beidseitig CW 50-Profile durch UA 50-Profile ersetzen.



SK122 RC2 BF03 – Bewegungsfugen mit LaMassiv

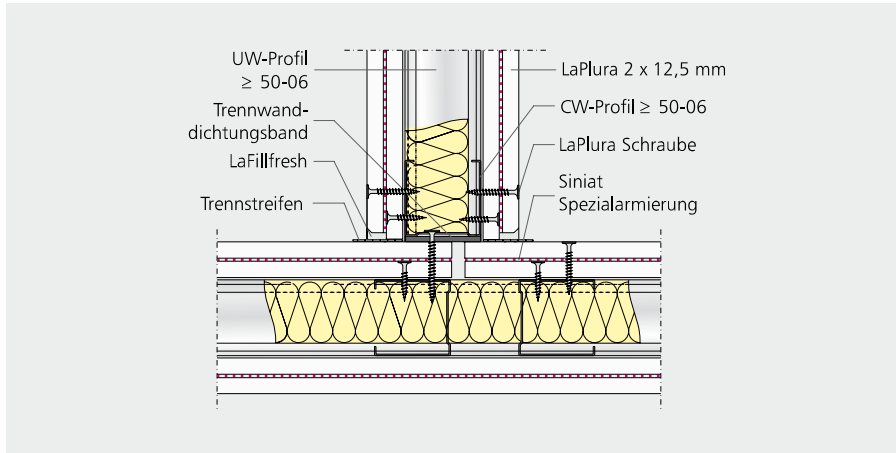
Bewegungsfuge mit Mineralfasereinschub SK122 RC BF04

- Ausführung bei Wänden mit CW 50-, CW 75- und CW 100-Profilen möglich, Ausführung nur für Wandhöhen nach DIN 18183, im Bereich der Bewegungsfuge beidseitig CW-Profile durch UA-Profile ersetzen.

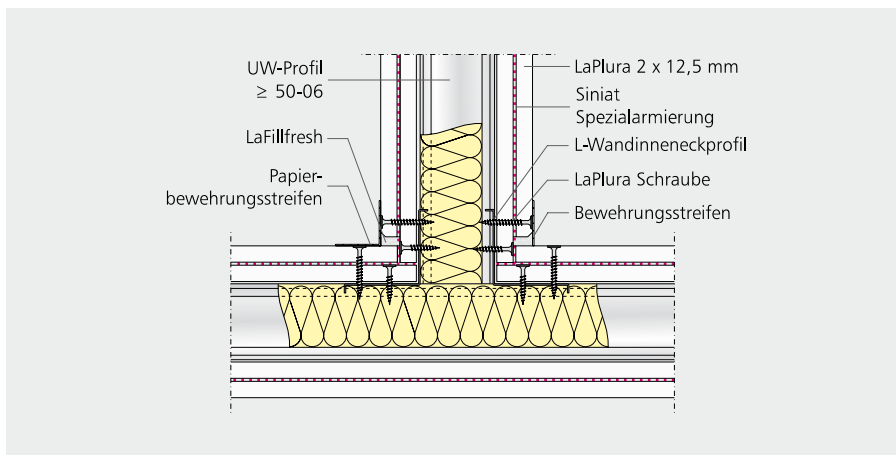


SK122 RC BF04 – Bewegungsfugen mit Mineralfasereinschub

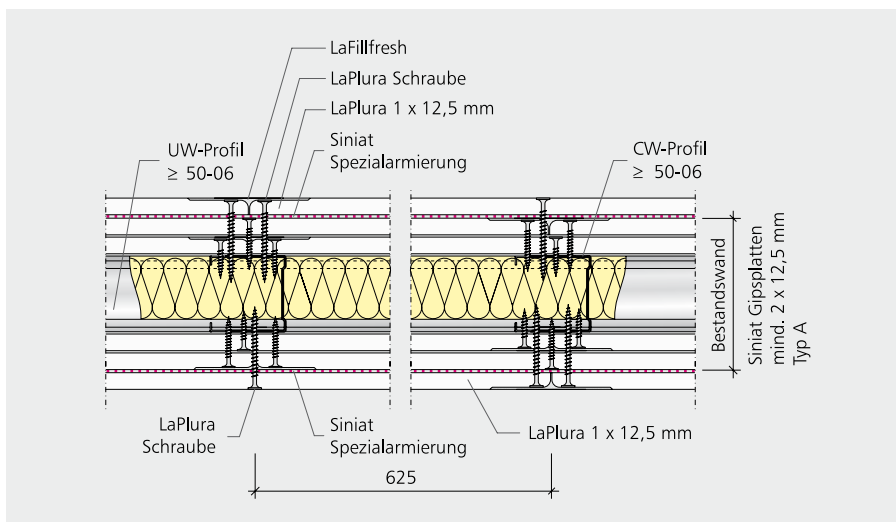
T-Stöße und Eckausbildungen



SK122 RC2 WA02 – T-Stoß mit CW-Profilen



SK122 RC2 WA03 – Alternative T-Verbindung



SK122 RC2 PS02 – Ertüchtigung von Bestandswänden

T-Stoß mit CW-Profilen SK122 RC2 WA02

- T-Verbindung als starre Verbindung mit unterbrochener Beplankung.

SK122 RC2 WA03

- Alternative T-Verbindung mit L-Wandinneneckprofilen ist ebenfalls möglich.

Alternative Ausführungsvariante

- Metallständerwände mit einer beidseitigen zweilagigen Gipsplattenbeplankung LaPlura Classic, Typ DEFH1IR nach DIN EN 520 und einem innenliegenden Stahlblech $t \geq 0,5$ mm.

Ertüchtigung von Bestandswänden

- Metallständerwände im Bestand mit einer zweilagigen Beplankung aus Gipsplatten des Typs A nach DIN EN 520 (Typ GKB nach DIN 18180) können in die Widerstandsklasse RC2 ertüchtigt werden, in dem auf die Bestandswand auf jeder Seite die Siniat Spezialarmierung und eine Lage Siniat LaPlura montiert wird.

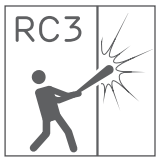
Verarbeitungshinweise

Weitere Montage- und Verarbeitungshinweise zum Brandschutz und zum Schallschutz siehe:

Technische Broschüre SW11-12 „Einfachständerwände“

Technische Broschüre SW13-15 „Doppelständerwände“

Hinweise zur Spachteltechnik, den Spachtelmassen und zu den Ausführungsqualitäten Q1 bis Q4 siehe Technische Broschüre „Spachteltechnik“



WIDERSTANDSKLASSE RC3

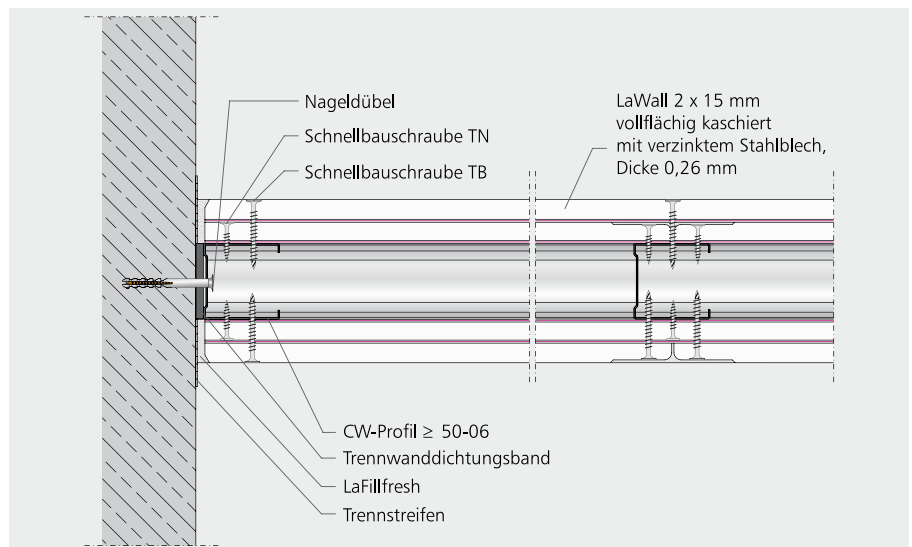
Siniat Sicherheitswände der Widerstandsklasse RC3

- Siniat Sicherheitswände RC3 sind nichttragende innere Metallständerwände mit einer beidseitigen zweilagigen Beplankung aus 15 mm dicken Gipsplatten LaWall, einer Gipsplatte Typ DF nach DIN EN 520, mit rückseitig aufkaschiertem 0,26 mm dickem Stahlblech.
- Die Ausführung erfolgt nach DIN 18183 unter Beachtung von DIN 18181. Die Unterkonstruktion besteht aus genormten Profilen nach DIN EN 14195/DIN 18182-1: 2007-12.
- Siniat Sicherheitswände als einbruchhemmende Trennwände der Widerstandsklasse RC3 nach DIN EN 1627: 2011-09 können als Einfachständerwände oder als Doppelständerwände mit gegeneinander abgestützten CW-Profilen ausgeführt werden.
- Sie können unter Berücksichtigung der statischen Anforderungen nach DIN 4103, gemäß DIN 18183 Tabelle 1, Wandhöhentabelle, oder unter Berücksichtigung der Anforderungen aus DIN 1055-4 gemäß dem Allgemeinen bauaufsichtlichen Prüfzeugnis P-1402/354/12-MPA BS, Wandhöhen leichter Trennwände, ausgeführt werden.
- Wandhöhen von Einfachständerwänden abhängig von der Profilabmessung:
 - CW 50 4000 mm
 - CW 75 7500 mm
 - CW 100 9000 mm

Details – Anschlüsse

Anschluss an Massivwand Starrer Wandanschluss SK 122 RC3 WA01

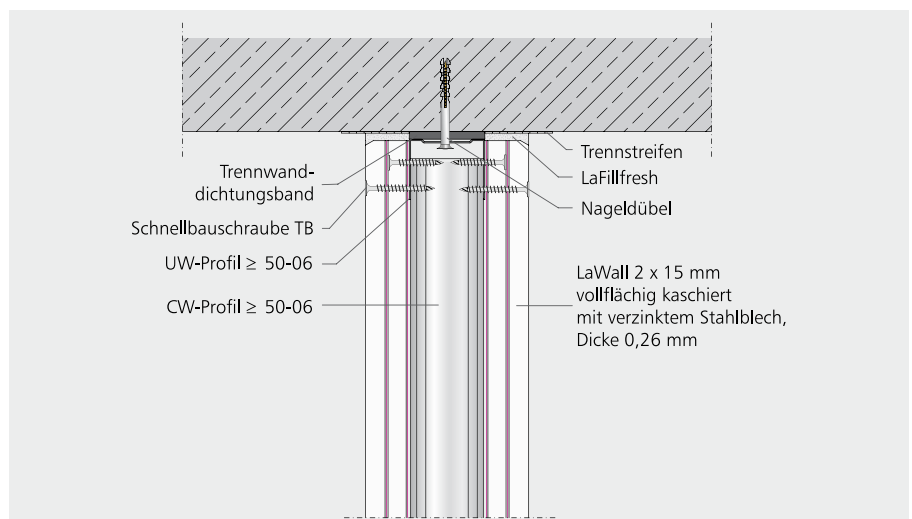
- CW-Profile an den angrenzenden Wänden im Abstand ≤ 500 mm mit geeigneten Befestigungsmitteln montieren. Achsabstand der CW-Profile ≤ 625 mm. Beplankung mit Siniat Gipsplatten des Typs LaWall nach DIN EN 14190. Schraubabstände:
 1. Lage ≤ 750 mm,
 2. Lage ≤ 250 mm



SK 122 RC3 WA01 – Anschluss an Massivwand, starrer Wandanschluss

Anschluss an Massivdecke S122_RC3_DA01

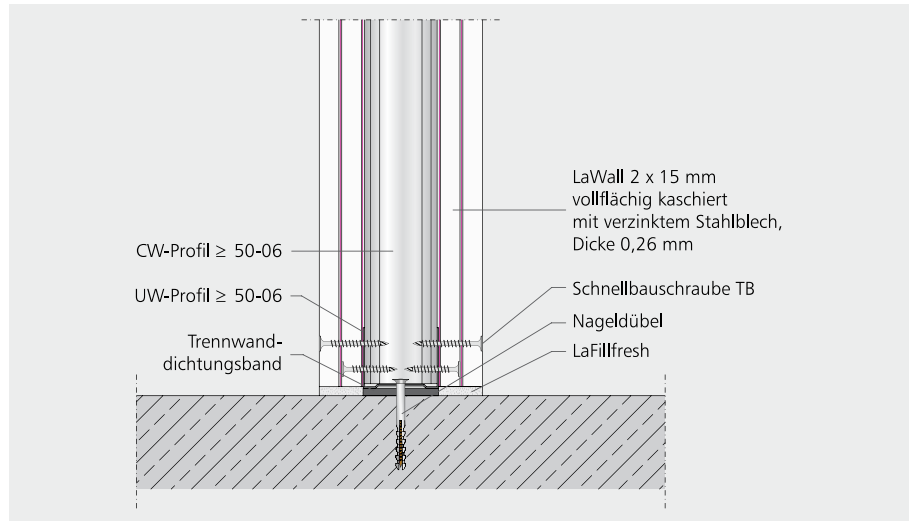
- Starrer Anschluss an Massivdecke, Mindesteinstand der CW-Profile ≥ 15 mm, Mindestabstand zum Steg der UW-Profile ≥ 15 mm. Bei Wandhöhen $> 6,50$ m empfehlen wir für das an der Decke montierte UW-Profil eine Mindestflanschbreite von 60 mm und einen Mindesteinstand der CW-Profile von 40 mm.
- Der Einbau von Hohlwanddosens ist an jeder beliebigen Stelle der Wand möglich. Bei Brandschutzanforderung sind die Vorgaben des betreffenden AbP's zu beachten.



SK122 RC3 DA01 – Anschluss an Massivdecke

Bodenanschluss SK122 RC3 BA01

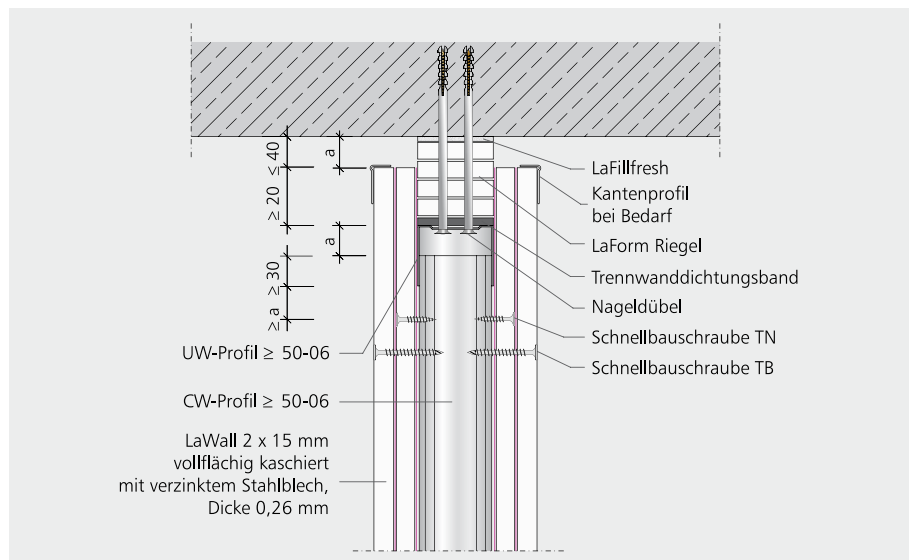
- CW-Profile werden lose in UW-Profile eingestellt. Die Befestigung der UW-Profile erfolgt an Boden und Decke im Abstand ≤ 500 mm mit geeigneten Befestigungsmitteln.



SK122 RC3 BA01 – Bodenanschluss

Gleitender Deckenanschluss SK122 RC3 DA02

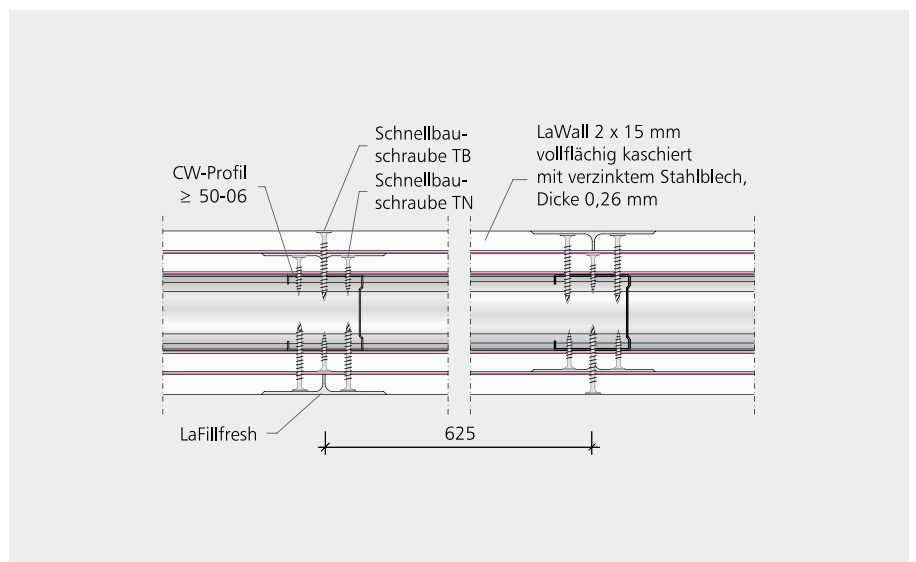
- Ist mit einer Deckendurchbiegung > 10 mm zu rechnen, muss ein gleitender Deckenanschluss ausgebildet werden. Bei einer zu erwartenden Deckendurchbiegung über 20 mm sind UW-Profile mit entsprechend großer Flanschbreite zu verwenden. Bei Anforderungen an den Brandschutz ist das Trennwanddichtungsband zwischen Gipsriegel und Massivdecke vollflächig durch Gipspachtel zu ersetzen.



SK122 RC3 DA02 – Gleitender Deckenanschluss

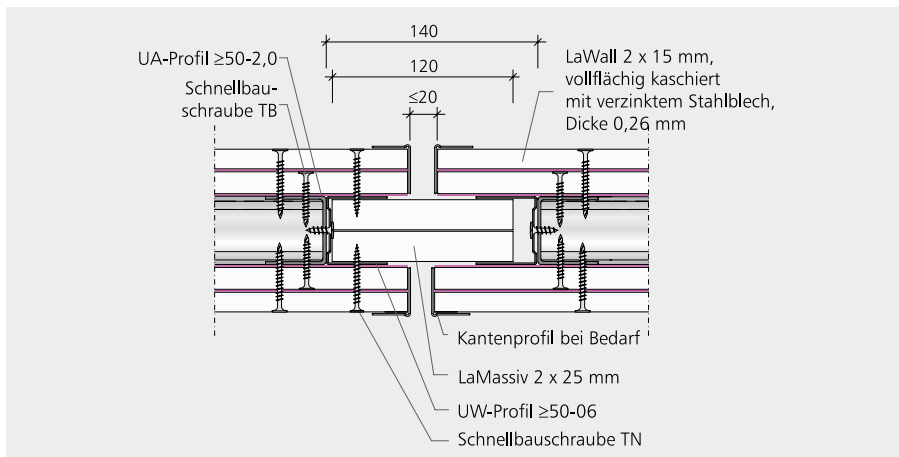
Beplankung SK122 RC3 PS 01

- Beplankung mit Siniat Gipsplatten LaWall 2 x 15 mm mit rückseitig aufkaschiertem 0,26 mm dickem Stahlblech je Seite. Befestigung der Gipsplatten in Längsrichtung an den Ständerprofilen (CW-Profile). Befestigungsmittel Schnellbauschrauben mit Bohrspitze. Querstöße aller Beplankungslagen im Verband ausbilden, Versatz ≥ 400 mm. Randabstände der Verschraubung bei kartonummantelten Kanten ≥ 10 mm, Randabstände bei Schnittkanten ≥ 15 mm.

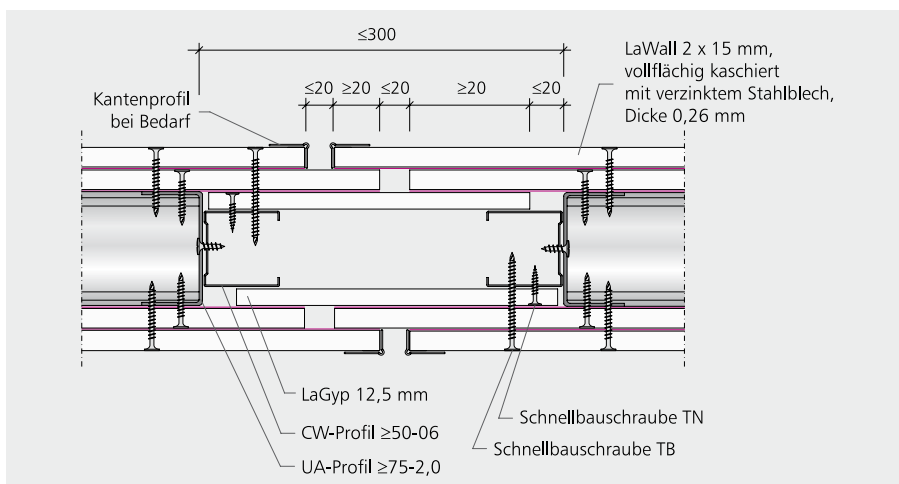


SK122 RC3 PS01 – Beplankung

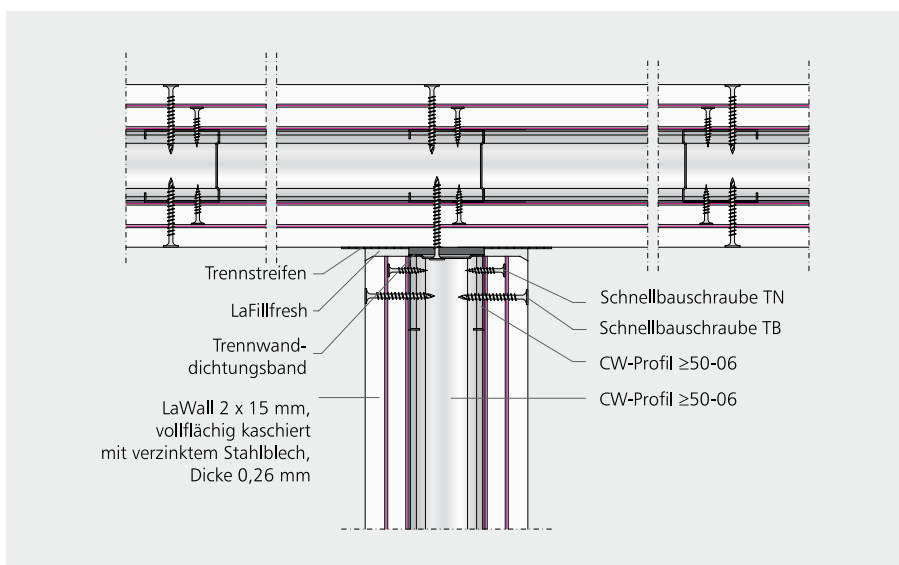
Bewegungsfugen und Anschlüsse



SK122 RC3 BF01 – Bewegungsfugen mit Massivbau



SK122 RC3 BF02 – Ausführung mit versetzter Beplankung



SK122 RC3 TW01 – T-Stöße

■ Ausführung mit CW50-Profilen SK122 RC3BF01

- Bewegungsfugen mit LaMassiv auch bei Brandschutzanforderungen.
- Gipsriegel 2 x 25 mm LaMassiv,
- Alternativ Gipsriegel 4 x 12,5 mm LaFlamm (Typ DF nach DIN EN 520). Im Bereich der Bewegungsfuge beidseitig CW 50-Profile durch UA 50-Profile ersetzen.

■ Bewegungsfugen mit versetzter Beplankung SK122 RC3 BF02

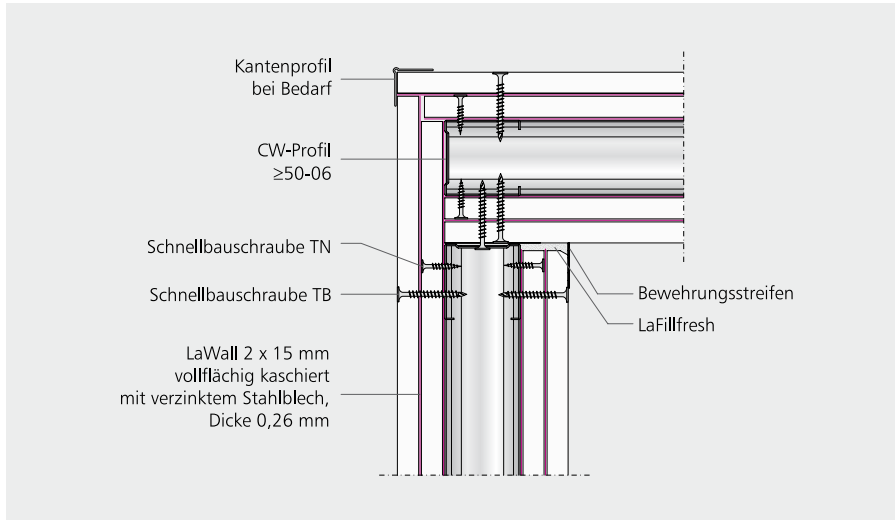
- Bewegungsfugen mit versetzter Beplankung auch bei Brandschutzanforderungen bis F 90. Ausführung mit CW 75 -/CW 100-Profilen.

■ T-Stöße SK122 RC3 TW01

- T-Verbindung als starre Verbindung. T-Verbindung für Einfach- und Doppelständerwände mit gegeneinander abgestützten CW-Profilen. Alternative T-Verbindung mit L-Wandinneneckprofilen ist ebenfalls möglich.

Bewegungsfugen
 Im Massivbau: ≤ 15 m
 Im Skelettbau: ≤ 10 m

Eckausbildungen

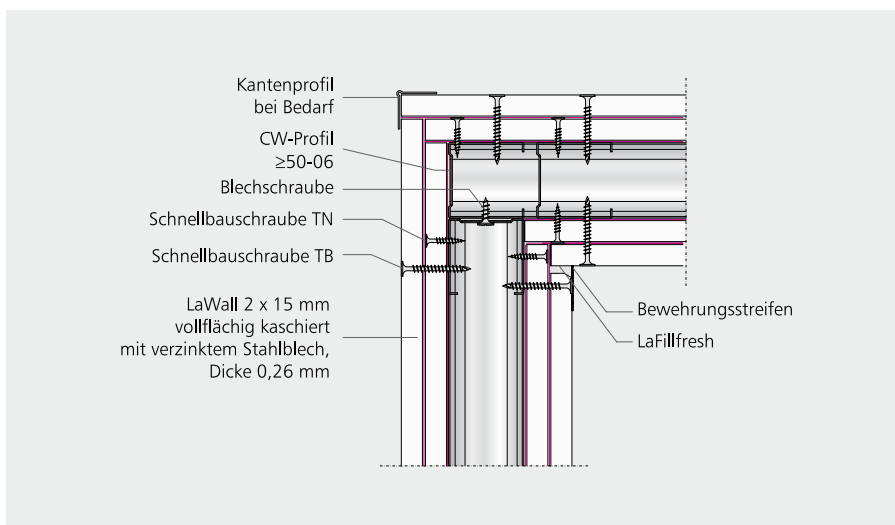


SK122 RC3 EA05 – Eckausbildung

Eckausbildung SK122 RC3 EA05

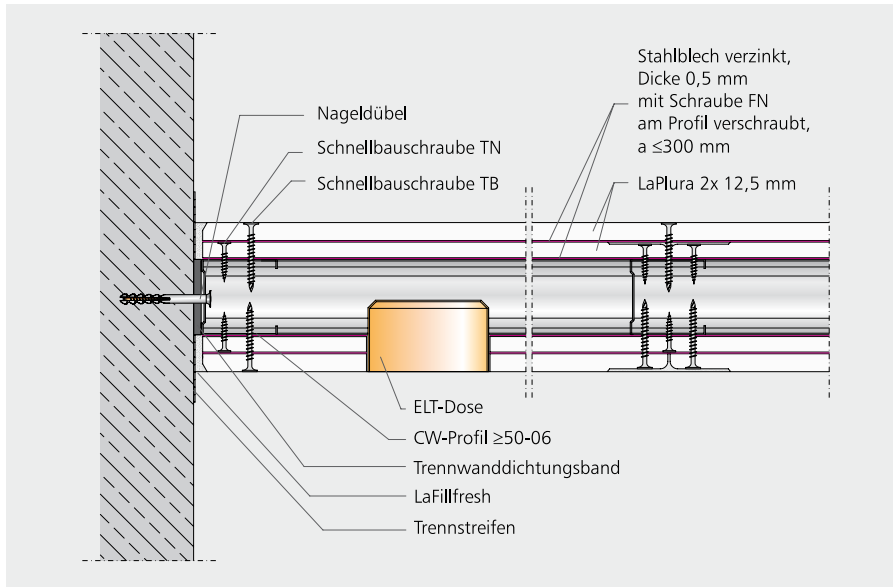
- Rechtwinkelige Wandecken können als Einfach- und Doppelständerrwände mit gegeneinander abgestützten CW-Profilen ausgeführt werden. Die Innenbeplankung kann sowohl durchlaufend als auch dem Eck folgend montiert werden.

Der Einbau von Hohlwanddosen ist an jeder beliebigen Stelle der Wand möglich. Bei Brandschutzanforderung sind die Vorgaben des betreffenden AbP's zu beachten.

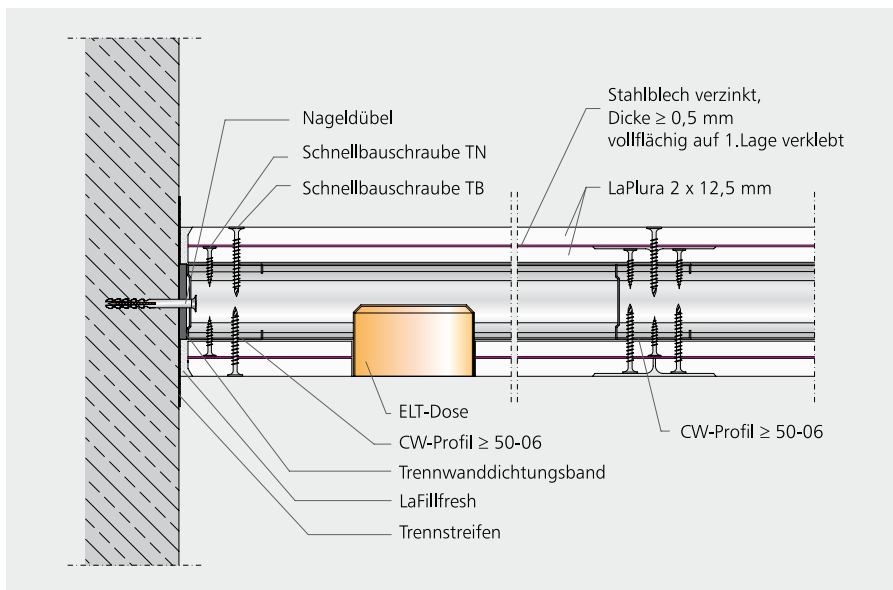


SK122 RC3 EA06 – Alternative Eckausbildung

Alternative Ausführungsvarianten



SK122 RC3 WA01 – Metallständerwand, loses Stahlblech verschraubt



SK122 RC3 WA02 – Metallständerwand, Stahlblech vollflächig auf 1. Lage verklebt

Alternative Ausführungsvariante 1

- Metallständerwände mit einer beidseitigen zweilagigen Gipsplattenbeplankung LaPlura Classic $\geq 12,5$ mm, Typ DEFH11R nach DIN EN 520 und zwei Lagen Stahlblech $t \geq 0,5$ mm, je Seite.
Aufbaureihenfolge je Beplankungsseite:
Stahlblech 0,5 mm, LaPlura 12,5 mm, Stahlblech 0,5 mm, LaPlura 12,5 mm.

Alternative Ausführungsvariante 2

- Metallständerwände mit einer beidseitigen zweilagigen Gipsplattenbeplankung LaPlura Classic $\geq 12,5$ mm, Typ DEFH11R nach DIN EN 520. Auf der ersten Beplankungslage wird ein Stahlblech, $t \geq 0,5$ mm, vollflächig mit einem PU-Kleber aufgeklebt, anschließend die zweite Beplankungslage montiert.
- Der Einbau von Hohlwanddosen ist an jeder beliebigen Stelle der Wand möglich. Bei Brandschutzanforderung sind die Vorgaben des betreffenden AbP's zu beachten.

Verarbeitungshinweise

Weitere Montage- und Verarbeitungshinweise zum Brandschutz und zum Schallschutz siehe:

Technische Broschüre SW18
„Metallständerwände“

Technische Broschüre SW13-15
„Doppelständerwände“

Hinweise zur Spachteltechnik, den Spachtelmassen und zu den Ausführungsqualitäten Q1 bis Q4 siehe Technische Broschüre „Spachteltechnik“

Hinweise

- Für die Ermittlung des Materialbedarfs sind folgende Flächenabmessungen zugrunde gelegt:
Trennwand:
4,00 m x 2,50 m = 10,00 m²
- Bei kleineren Flächen erhöhen sich die Mengenangaben. Bei größeren Flächen verringern sie sich unwesentlich.
- Die Mengenangaben sind für je 1 m² Trennwandfläche, jedoch ohne Verschnitt, Aussparungen und Öffnungen ermittelt.
- Die Mengenangaben der Befestigungsmittel sind aufgerundet.

Materialbedarf Sicherheitswände der Widerstandsklasse 1 - 3

MATERIAL	BEZEICHNUNG	EINHEIT	WIDERSTANDSKLASSEN		
			RC1	RC2	RC3
LaFlamm	DF/DFH2 12,5	m ²	4,0		
LaMassiv	DF/DFH2 20/25	m ²	(4,0)		
LaPlura Classic	DEFH1IR 12,5	m ²	(4,0)		
LaWall	DF 15	m ²			4,0
Siniat Spezialarmierung		m ²		2,0	
Siniat Bodenkleber		g		400	
Anschlussprofil UW _____/_____		m	0,8	0,8	0,8
Ständerprofil CW _____/_____		m	2,0	2,0	3,6
Trennwandabdichtung _____ mm		m	1,3	1,3	1,3
Nageldübel		St.	1,6	1,6	
Metallschlagdübel		St.			3,0
Schnellbauschraube TN 3,9 x 25 mm (LaPlura)		St.	11	11	
Schnellbauschraube TB 3,9 x 35 mm (LaPlura)		St.			15
Schnellbauschraube TN 3,9 x 35 mm (LaPlura)		St.	25	25	
Schnellbauschraube TB 3,9 x 45 mm (LaPlura)		St.			35
Stahlnieten Durchmesser 4 mm		St.			3,6
Dämmstoff _____ mm / _____ kg/m ³		m ²	1,0	1,0	1,0
Trennstreifen (alternativ)		m	1,8	1,8	1,8
LaFillfresh		kg	0,9	0,9	0,9
LaFillfresh B		kg	(0,9)	(0,9)	(0,9)
LaFinish		kg	(0,2)	(0,2)	(0,2)
Bewehrungsstreifen (falls erforderlich)		m	1,5	1,5	1,5

Klammerwerte für alternative Ausführung.

Leistungsbeschreibung Sicherheitswände der Widerstandsklasse RC1 - RC3

Pos.	Bauteilbeschreibung	Menge	Einheitspreis	Gesamtpreis
----	<p>Nichttragende innere Trennwand (DIN 4103-1), als Sicherheitswand nach Prüfbericht: 13/04-A114-K1 des PFB Rosenheim, Wanddicke: _____ mm, Wandhöhe: _____ mm Einbruchhemmende Trennwand der Widerstandsklasse 1 Einbaubereich 1/2 Feuerwiderstandklasse (DIN 4102-2): F 60 / 90-A Bewertetes Schalldämm-Maß (DIN 4109) $R_{w,R}$: _____ dB Wand- und Deckenanschlüsse starr ausbilden Dämmstoff aus Mineralfaserdämmstoff (DIN EN 13162) Dicke: _____ mm, Rohdichte: _____ kg/m³ Beplankung: zweilagig mit LaFlamm DF/DFH2, LaSound DF, LaPlura Classic DEFH1R Oberflächengüte der Verspachtelung: Q 1 / 2 / 3 / 4 Hersteller / Fabrikat Siniat Sicherheitswand SK122 RC1</p>	_____m ²	_____€	_____€
----	<p>Nichttragende innere Trennwand (DIN 4103-1), als Sicherheitswand nach Prüfbericht: 13/04-A114-K2 des PFB Rosenheim, Wanddicke: _____ mm, Wandhöhe: _____ mm Einbruchhemmende Trennwand der Widerstandsklasse 2 Einbaubereich 1/2 Feuerwiderstandklasse (DIN 4102-2): F 60 / 90-A Bewertetes Schalldämm-Maß (DIN 4109) $R_{w,R}$: _____ dB Wand- und Deckenanschlüsse starr ausbilden Dämmstoff aus Mineralfaserdämmstoff (DIN EN 13162) Dicke: _____ mm, Rohdichte: _____ kg/m³ Beplankung: zweilagig mit LaPlura Classic DEFH1R Zwischen beiden Beplankungslagen beidseitig vollflächige Verklebung der Siniat Spezialarmierung Oberflächengüte der Verspachtelung: Q 1 / 2 / 3 / 4 Hersteller / Fabrikat Siniat Sicherheitswand SK122 RC2</p>	_____m ²	_____€	_____€
----	<p>Nichttragende innere Trennwand (DIN 4103-1), als Sicherheitswand nach Prüfbericht: 13/04-A114-K3 des PFB Rosenheim, Wanddicke: _____ mm, Wandhöhe: _____ mm Einbruchhemmende Trennwand der Widerstandsklasse 3 Einbaubereich 1/2 Feuerwiderstandklasse (DIN 4102-2): F 90-A Bewertetes Schalldämm-Maß (DIN 4109) $R_{w,R}$: _____ dB Wand- und Deckenanschlüsse starr ausbilden Dämmstoff aus Mineralfaserdämmstoff (DIN EN 13162) Dicke: _____ mm, Rohdichte: _____ kg/m³ Beplankung: zweilagig mit LaWall DF Oberflächengüte der Verspachtelung: Q 1 / 2 / 3 / 4 Hersteller / Fabrikat Siniat Sicherheitswand SK122 RC3</p>	_____m ²	_____€	_____€

