

Konstruktionsnachweis **SK115**

Sonderkonstruktionen
nichttragender Stahlleichtbau mit
Weather Defence oder Defentex
F 30-A - F 120-A

abP Nr. P-SAC02/III-681-1

Gültig bis 30.06.2025

Inhaltsverzeichnis zum Konstruktionsnachweis

SK115 nichttragender Stahlleichtbau, mit Weather Defence oder Defentex, F 30-A bis F 120-A

Seite 3:	Übereinstimmungserklärung
Seite 4:	Allgemeines bauaufsichtliches Prüfzeugnis Nr. P-SAC02/III-681-1
Seite 30:	Gutachterliche Stellungnahme Nr. GA-2020/115 -Ap vom 24.11.2020
Seite 36:	Gutachterliche Stellungnahme Nr. GA-2021/006 vom 15.06.2023
Seite 94:	Gutachterliche Stellungnahme 8302/2016 (2101/367/16)-CM

Die mit GS (Gutachterliche Stellungnahme) gekennzeichneten Konstruktionen stellen häufig verwendete Ausführungsmöglichkeiten dar, die nicht unmittelbar vom Verwendbarkeitsnachweis (z.B. AbP) erfasst sind. Die GS bietet dem Anwender eine unterstützende, fachkundige Beurteilung von Konstruktionsdetails bzw. Bauweisen für die Erklärung von nichtwesentlichen Abweichungen, welche gemäß der Landesbauordnungen zulässig sind. Die als nicht wesentlichen Abweichungen vom Verwendbarkeitsnachweis bewerteten Konstruktionsdetails bzw. Bauweisen sind mit der abnehmenden Stelle für den Brandschutz abzustimmen.

ÜBEREINSTIMMUNGSERKLÄRUNG DES HERSTELLERS DES BAUTEILS

Name und Anschrift des Unternehmens,
das die Konstruktion erstellt hat
(Hersteller/Fachunternehmer):

Baustelle/Objekt/Gebäude:

Datum der Herstellung:

Bauteilbezeichnung (z.B. Schachtwand):

Feuerwiderstandsklasse des erstellten Bauteils:

Hiermit wird bestätigt, dass die zuvor genannte Siniat Konstruktion _____
hinsichtlich aller Einzelheiten fachgerecht und unter Einhaltung aller Bestimmungen des allgemeinen bauaufsichtlichen
Prüfzeugnisses (abP)/der allgemeinen bauaufsichtlichen Zulassung (abZ)/der Europäisch Technischen Zulassung (ETA)
Nr. _____
sowie den Verarbeitungsvorschriften der Etex Building Performance GmbH hergestellt und eingebaut wurde.

Es ist eine Abweichung zum zuvor genannten Verwendbarkeitsnachweis vorhanden:

als gutachterliche Stellungnahme einer akkreditierten Materialprüfanstalt bzw.

eines autorisierten Ingenieurbüros für Brandschutz Nr. _____ / _____

als separate Beschreibung der Abweichung durch den Fachunternehmer (nWA)

Für die nicht vom Unterzeichner selbst hergestellten Bauprodukte oder Einzelteile (z.B. Tragkonstruktion,
Verbindungsmitel oder Dämmstoff) wird dies ebenfalls bestätigt, aufgrund*

der vorhandenen Kennzeichnung der Teile entsprechend den Bestimmungen des
allgemeinen bauaufsichtlichen Prüfzeugnisses

eigener Kontrollen

entsprechend schriftlicher Bestätigungen der Hersteller der Bauprodukte oder Teile,
die der Unterzeichner zu seinen Akten genommen hat.

* zutreffendes bitte ankreuzen



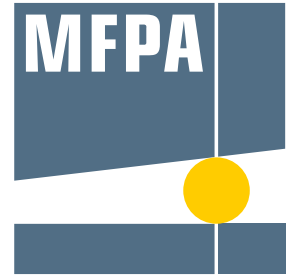
Hinweis: Diese Bescheinigung ist dem Bauherrn zur
Weitergabe an die zuständige Bauaufsichtsbehörde
auszuhändigen.

Ort, Datum, Stempel/Unterschrift

KONTAKT

E-Mail: anwendungstechnik@siniat.com

www.siniat.de



Mfpa Leipzig GmbH

Gesellschaft für Materialforschung
und Prüfungsanstalt für
das Bauwesen Leipzig mbH

Prüf-, Überwachungs- und Zerti-
fizierungsstelle für Baustoffe, Bau-
produkte und Bausysteme

Anerkannt nach Landesbauord-
nung (SAC02), notifiziert nach
Bauprodukten-
verordnung (NB 0800)

Geschäftsbereich III:
Baulicher Brandschutz
Geschäftsbereichsleiter:
Dipl.-Ing. Michael Juknat
Tel.: +49 (0) 341-6582-134
Fax: +49 (0) 341-6582-197
brandschutz@mfpa-leipzig.de

Arbeitsgruppe 3.2
Feuerwiderstand von
Bauprodukten und Bauarten

Ansprechpartner:
M. Sc. Tobias Kristokat
Tel.: +49 (0) 341-6582-195
t.kristokat@mfpa-leipzig.de

Allgemeines bauaufsichtliches Prüfzeugnis Nr. P-SAC02/III-681-1

vom 07 Juni 2024

1. Ausfertigung

Gegenstand: Bauart zur Errichtung von nichttragenden, raumabschließenden Wandkonstruktionen in Metallständerbauweise mit beidseitiger, symmetrischer Beplankung aus Gips-Bauplatten (GKB), Gips-Feuerschutzplatten (GKF) und imprägnierten Gips-Feuerschutzplatten (GKFI) mit bzw. ohne Dämmung der Feuerwiderstandsklasse F30-A, F60-A, F90-A bzw. F120-A bei einseitiger Brandbeanspruchung gemäß DIN 4102-2: 1977-09 [1].

entsprechend: Verwaltungsvorschrift Technische Baubestimmungen NRW (VV TB NRW) Vom 15. Juni 2021 (MBI. NRW. 2021 S. 444), zuletzt geändert durch Runderlass vom 16. Oktober 2023 (MBI. NRW. 2023 S. 1205) Teil C4, lfd. Nr. C4.2 - Bauarten zur Errichtung von nichttragenden inneren Trennwänden [...], an die Anforderungen an die Feuerwiderstandsdauer [...] gestellt werden.

Auftraggeber: Etex Building Performance GmbH
Geschäftsbereich Siniat
Scheifenkamp 16
40878 Ratingen

Geltungsdauer: 30. Juni 2025

Bearbeiter: T. Kristokat, M. Sc.
M. Göpel, M. Sc.

Aufgrund dieses allgemeinen bauaufsichtlichen Prüfzeugnisses ist der oben genannte Gegenstand nach den Landesbauordnungen anwendbar.

Dieses allgemeine bauaufsichtliche Prüfzeugnis ersetzt das allgemeine bauaufsichtliche Prüfzeugnis P-SAC 02/III-681 vom 07. Juni 2019

Das allgemeine bauaufsichtliche Prüfzeugnis P-SAC 02/III-681 ist erstmals am 07. Juni 2014 ausgestellt worden.

Dieses allgemeine bauaufsichtliche Prüfzeugnis umfasst 17 Seiten und 2 Anlagen.

Dieses Dokument darf nur ungekürzt vervielfältigt und veröffentlicht werden. Als rechtsverbindliche Form gilt die deutsche Schriftform mit Originalunterschriften und Originalstempel des/der Zeichnungsberechtigten. Es gelten die Allgemeinen Geschäftsbedingungen (AGB) der Mfpa Leipzig GmbH.

A Allgemeine Bestimmungen

- (1) Mit dem allgemeinen bauaufsichtlichen Prüfzeugnis ist die Anwendbarkeit der Bauart im Sinne der Landesbauordnungen nachgewiesen.
- (2) Das allgemeine bauaufsichtliche Prüfzeugnis ersetzt nicht die für die Durchführung von Bauvorhaben gesetzlich vorgeschriebenen Genehmigungen, Zustimmungen und Bescheinigungen.
- (3) Das allgemeine bauaufsichtliche Prüfzeugnis wird unbeschadet der Rechte Dritter, insbesondere privater Schutzrechte, erteilt.
- (4) Hersteller und Vertreiber der Bauart haben das allgemeine bauaufsichtliche Prüfzeugnis, unbeschadet weiter gehender Regelungen in den „Besonderen Bestimmungen“ dem Anwender der Bauart in Form von Kopien zur Verfügung zu stellen und darauf hinzuweisen, dass das allgemeine bauaufsichtliche Prüfzeugnis an der Verwendungsstelle vorliegen muss. Auf Anforderung sind den beteiligten Behörden Kopien des allgemeinen bauaufsichtlichen Prüfzeugnisses zur Verfügung zu stellen.
- (5) Das allgemeine bauaufsichtliche Prüfzeugnis darf nur vollständig vervielfältigt werden. Eine auszugsweise Veröffentlichung bedarf der Zustimmung der Prüfstelle Gesellschaft für Materialforschung und Prüfungsanstalt für das Bauwesen Leipzig mbH. Texte und Zeichnungen von Werbeschriften dürfen dem allgemeinen bauaufsichtlichen Prüfzeugnis nicht widersprechen. Übersetzungen des allgemeinen bauaufsichtlichen Prüfzeugnisses müssen den Hinweis „Von der Gesellschaft für Materialforschung und Prüfungsanstalt für das Bauwesen Leipzig mbH nicht geprüfte Übersetzung der deutschen Originalfassung“ enthalten.
- (6) Das allgemeine bauaufsichtliche Prüfzeugnis wird widerruflich erteilt. Die Bestimmungen des allgemeinen bauaufsichtlichen Prüfzeugnisses können nachträglich ergänzt und geändert werden, insbesondere, wenn technische Erkenntnisse dies erfordern.
- (7) Die in diesem allgemeinen bauaufsichtlichen Prüfzeugnis aufgeführte Bauart bedarf des Nachweises der Übereinstimmung (Übereinstimmungsnachweis).

B Besondere Bestimmungen

1 Gegenstand und Anwendungsbereich des allgemeinen bauaufsichtlichen Prüfzeugnisses

1.1 Gegenstand

1.1.1. Das allgemeine bauaufsichtliche Prüfzeugnis gilt für die Herstellung und Anwendung nichttragender, raumabschließender Wandkonstruktionen in Metallständerbauweise mit beidseitiger, symmetrischer Beplankung mit Siniat Gipsplatten (GKB bzw. GKF) gemäß DIN 18180: 2014-09 [2] bzw. Typ A bzw. Typ DF gemäß DIN EN 520: 2009-12 [3] mit oder ohne Dämmung des vorliegenden Gefachhohlraumes, welche in die Feuerwiderstandsklassen F 30, F 60, F 90 bzw. F 120, Kurzbezeichnung F 30-A, F 60-A, F 90-A bzw. F 120-A nach DIN 4102-2: 1977-09 [1], bei einseitiger Brandbeanspruchung eingestuft werden können.

An die in diesem allgemeinen bauaufsichtlichen Prüfzeugnis aufgeführte nichttragende, raumabschließende Wandkonstruktionen in Metallständerbauweise werden Anforderungen an die Feuerwiderstandsdauer gemäß der Verwaltungsvorschrift Technische Baubestimmungen NRW (VV TB NRW) Vom 15. Juni 2021 (MBI. NRW. 2021 S. 444), zuletzt geändert durch Runderlass vom 16. Oktober 2023 (MBI. NRW. 2023 S. 1205), Teil C 4.2 gestellt.

1.1.2. Die Wandkonstruktion besteht im Wesentlichen aus einem Metallständerwerk mit einer beidseitigen Beplankung mit Siniat Gipsplatten (GKB bzw. GKF bzw. GKFI) gemäß DIN 18180: 2014-09 [2] bzw. Typ A bzw. Typ DF gemäß DIN EN 520: 2009-12 [3]) sowie einer falls erforderlich vorliegenden Dämmung im Gefachhohlraum. In den Abschnitten 4.3 bis 4.7 wird der Aufbau der Wandkonstruktionen in Abhängigkeit der Feuerwiderstandsklasse erläutert.

Im Abschnitt 4.8 wird auf die Ausführungsbedingungen eines Doppelständerwerks eingegangen.

Im Abschnitt 4.10 werden entsprechende zulässige Einbauten in den Wandkonstruktionen erläutert.

Im Folgenden werden die nichttragenden, raumabschließenden Wandkonstruktionen in Metallständerbauweise als leichte Trennwandkonstruktionen bezeichnet.

1.2 Anwendungsbereich

1.2.1. Die jeweilige leichte Trennwandkonstruktion wird als Teil einer baulichen Anlage errichtet.

1.2.2. Die die leichte Trennwandkonstruktion aussteifenden und unterstützenden Bauteile müssen in ihrer aussteifenden und unterstützenden Wirkung mindestens der gleichen Feuerwiderstandsklasse angehören. Weitere Angaben und Anforderungen zu entsprechenden Anschlussituationen sind Abschnitt 4.9 zu entnehmen.

1.2.3. Die Einstufung der leichten Trennwandkonstruktionen nach DIN 4102-2: 1977-09 [1] in die Feuerwiderstandsklassen gilt für eine einseitige Brandbeanspruchung in Abhängigkeit des jeweiligen Wandaufbaus gemäß den Abschnitten 4.3 bis 4.7 dieses allgemeinen bauaufsichtlichen Prüfzeugnisses.

1.2.4. Die leichten Trennwandkonstruktionen dürfen mit einer beliebigen Wandbreite hergestellt werden. Die zulässige Wandhöhe ist aus brandschutztechnischer Sicht abhängig von der gewählten Konstruktion und wird in den Abschnitten 4.3 bis 4.7 für jede Konstruktion gesondert aufgeführt.

Die Wandkonstruktionen sind kaltstatisch gemäß DIN 4103-1: 2015-06 [4] nachzuweisen. Durch die Vorgaben der DIN 4103-1: 2015-06 [4] für den Nachweis der Biegegrenztragfähigkeit gegenüber statischer Belastung für den Einbaubereich 1 (Linienlast 0,5 kN/m), den Einbaubereich 2 (Linienlast 1,0 kN/m) sowie unter stoßartiger Belastung (weicher bzw. harter Stoß) können sich jedoch geringere Wandhöhen ergeben. Die geringere Wandhöhe ist maßgebend.

- 1.2.5. Die leichten Trennwandkonstruktionen müssen an tragende Wand- bzw. Deckenkonstruktionen angeschlossen werden, die mindestens der Feuerwiderstandsdauer der leichten Trennwandkonstruktion entsprechen und von Rohdecke zu Rohdecke spannen.
- 1.2.6. Die Klassifizierung wird durch übliche Anstriche oder Beschichtungen bis zu 0,5 mm Dicke nicht beeinträchtigt. Bei dickeren Beschichtungen kann die brandschutztechnische Wirkung der jeweiligen leichten Trennwandkonstruktion verloren gehen.
- 1.2.7. Dampfbremsen/Dampfsperren beeinflussen die Einstufung in die angegebene Feuerwiderstandsklasse nicht.
- 1.2.8. Der Einbau von Elektro-Hohlwanddosen (Steckdosen, Schalterdosen, Verteilerdosen) darf in Abhängigkeit der konstruktiven Ausführung in die leichten Trennwandkonstruktionen, entsprechend den Angaben in Abschnitt 4.10, erfolgen. Weiterhin sind hierzu auch die Angaben zu den einzelnen leichten Trennwandkonstruktionen in Abschnitt 4.3 bis 4.7 hinsichtlich eines zulässigen Einbaus und der konstruktiven Ausführung zu beachten.
- 1.2.9. Für die Durchführung von Rohrleitungen, gebündelten elektrischen Leitungen, Installationskanälen, Kabelkanälen oder Lüftungsleitungen sind Abschottungen erforderlich, deren Feuerwiderstandsklasse durch Prüfungen nachzuweisen ist. Es sind weitere Eignungsnachweise, z. B. im Rahmen der Erteilung einer allgemeinen bauaufsichtlichen Zulassung oder eines allgemeinen bauaufsichtlichen Prüfzeugnisses erforderlich.
- 1.2.10. Wenn in raumabschließenden Wänden mit bestimmter Feuerwiderstandsklasse Feuerenschutzabschlüsse, Revisionsklappen oder F- bzw. G-Verglasungen mit bestimmter Feuerwiderstandsklasse eingebaut werden sollen, ist die Eignung dieser Einbauten in Verbindung mit der Wand nachzuweisen. Es sind weitere Eignungsnachweise, z. B. im Rahmen der Erteilung einer allgemeinen bauaufsichtlichen Zulassung, erforderlich.
- 1.2.11. Aus den für die Bauart gültigen technischen Baubestimmungen (z. B. Bauordnung, Sonderbauvorschriften oder Richtlinien) können sich weitergehende Anforderungen oder ggf. Erleichterungen ergeben.
- 1.2.12. Soweit Anforderungen an den Wärmeschutz oder Schallschutz gestellt werden, sind weitere Nachweise zu erbringen.

2 Bestimmungen für die Bauart

2.1 Eigenschaften und Zusammenstellung

Für die zu verwendenden Bauprodukte gelten die in der Tabelle 1 zusammengestellten Angaben hinsichtlich der Bezeichnungen und der Materialkennwerte, der Klassifizierungen und des Verwendbarkeitsnachweises. Es ist bei den verwendeten Bauprodukten darauf zu achten, dass die dort angegebenen Verwendbarkeitsnachweise gültig sind.

Tabelle 1 Zusammenstellung der Kennwerte der Bauprodukte

Baustoffbezeichnung	Dicke (Nennmaß) [mm]	Nennroh- dichte ¹⁾ [kg/m ³]	Brandverhalten ¹⁾ (bauaufsichtliche Benennung)
UW-Profil 100/75/40 gemäß DIN 18182-1: 2015-11 [8] bzw. DIN EN 14195: 2015-03 [9]	0,6	---	A1 nicht brennbar
CW-Profil 100/75/50 gemäß DIN 18182-1: 2015-11 [8] bzw. DIN EN 14195: 2015-03 [9]	0,6	---	A1 nicht brennbar
Siniat Gips-Feuerschutzplatte LaFlamm dB GKF nach DIN 18180: 2014-09 [2] bzw. Typ DF nach DIN EN 520: 2009-12 [3]	12,5	800-880	A2-s1, d0 nichtbrennbar
Siniat LaPlura GKFI nach DIN 18180: 2014-09 [2] bzw. Typ DEFH11R nach DIN EN 520: 2009-12 [3]	12,5	1000-1100	A2-s1, d0 nichtbrennbar
Siniat Gipsplatten LaGyp GKB nach DIN 18180: 2014-09 [2] bzw. Typ A nach DIN EN 520: 2009-12 [3]	12,5	700-770	A2-s2, d0 nichtbrennbar
Glaswolle (Mineralwolle, Schmelzpunkt < 1000°C) gemäß DIN EN 13162: 2015-04 [6]	≥ 40	14 ± 5%	A1 nicht brennbar
Trennwandplatte Sonorock (Mineralwolle, Schmelzpunkt ≥ 1000°C) gemäß DIN EN 13162: 2015-04 [6]	≥ 80	28 ± 5%	A1 nicht brennbar
PE – Trennwanddichtungsband	≤ 5	---	mind. B2 normal entflammbar
Pallas Fugenspachtel gemäß DIN EN 13963: 2014-09 [7]	---	---	A1 nicht brennbar

1) vom Hersteller angegebene Leistungsmerkmale/Kennwerte des Bauproduktes gemäß technischer Spezifikation, für den im allgemeinen bauaufsichtlichen Prüfzeugnis-Verfahren der Regelungsgegenstand nachgewiesen wurde

2.2 Grundlegende Prüfdokumente

Die Liste der Prüfdokumente, die die Grundlage zur Erteilung des allgemeinen bauaufsichtlichen Prüfzeugnisses bildet, ist bei der MFGPA Leipzig GmbH hinterlegt und wird auf Anfrage den zuständigen Behörden zur Verfügung gestellt.

2.3 Verpackung, Transport, Lagerung

Verpackungen, Transport und Lagerung müssen so erfolgen, dass die für die Bauart zusammengehörigen Zubehörteile nicht mit Wasser in Berührung kommen, keiner erhöhten Feuchtigkeit ausgesetzt sind, frostfrei und vor erhöhten Temperaturbeanspruchungen, sowie vor nicht zulässiger mechanischer Beanspruchung geschützt werden.

Dürfen die zusammengehörigen Systembestandteile der Bauart nur in bestimmter Lage gelagert, transportiert oder eingebaut werden oder besteht Verwechslungsgefahr, so sind entsprechende Hinweise auf dem Transportgut anzubringen.

Des Weiteren sind die Herstellerangaben zu den einzelnen Bauprodukten gemäß Tabelle 1 zu beachten.

2.4 Kennzeichnung und Aufbauanleitung

Zusammengehörige Systembestandteile zur Erstellung der jeweiligen leichten Trennwandkonstruktion sind eindeutig zu kennzeichnen und zusammen zu vertreiben.

Für die leichten Trennwandkonstruktionen ist eine schriftliche Aufbauanleitung zur Verfügung zu stellen. Der Antragsteller dieses allgemeinen bauaufsichtlichen Prüfzeugnisses hat die Aufbauanleitung in Übereinstimmung mit diesem allgemeinen bauaufsichtlichen Prüfzeugnis zu erstellen. Die Aufbauanleitung muss die für die jeweilige leichte Trennwandkonstruktion relevanten Teile sowie die folgenden Angaben enthalten:

- Angaben zu dem konstruktiven Aufbau der leichten Trennwandkonstruktion.
- Angaben zu dem Aufbau der leichten Trennwandkonstruktion (z. B. Abstände der tragenden Bauteile, Ausführung der Befestigungen, Befestigungsabstände, Stoßausführung, ggf. Anschlüsse an angrenzende Wände und Decken).
- Zeichnerische Darstellungen zum konstruktiven Aufbau und Details.

3 Übereinstimmungsnachweis

- (1) Die in diesem allgemeinen bauaufsichtlichen Prüfzeugnis aufgeführte Bauart – leichte Trennwandkonstruktion bedarf des Nachweises der Übereinstimmung (Übereinstimmungserklärung des Anwenders) nach den Vorgaben der Verwaltungsvorschrift Technische Baubestimmungen NRW (VV TB NRW) Vom 15. Juni 2021 (MBI. NRW. 2021 S. 444), zuletzt geändert durch Runderlass vom 16. Oktober 2023 (MBI. NRW. 2023 S. 1205).

Danach muss der Anwender, der die jeweilige leichte Trennwandkonstruktion erstellt hat, in einer schriftlichen Übereinstimmungserklärung (Muster siehe Anlage 2) bestätigen, dass die von ihm ausgeführte leichte Trennwandkonstruktion den Bestimmungen dieses allgemeinen bauaufsichtlichen Prüfzeugnisses entspricht.

- (2) Der Anwender muss im Rahmen der Übereinstimmungserklärung (Muster siehe Anlage 2) eine Kontrolle etwaiger erforderlicher Kennzeichnungen der verwendeten Bauprodukte mit allgemeinen bauaufsichtlichen Zulassungen, allgemeinen bauaufsichtlichen Prüfzeugnissen bzw. europäisch technischen Zulassungen vornehmen.

4 Bestimmungen für die Ausführungen

4.1 Bestimmungen für die ausführenden Firmen

Die Errichtung/der Aufbau der leichten Trennwandkonstruktion darf nur von Unternehmen ausgeführt werden, die für diese Arbeiten nach § 55 der Bauordnung für das Land Nordrhein-Westfalen (BauO NRW) vom 21. Juli 2018 (GV. NRW. 2018 S. 421), zuletzt geändert durch das Gesetz vom 31. Oktober 2023 (GV. NRW. S. 1172), in Kraft getreten am 1. Januar 2024, geeignet sind. Andere Firmen dürfen den Einbau nur ausführen, wenn eine Einweisung des Montagepersonals durch Fachkräfte von Firmen erfolgt, die auf diesem Gebiet die dazu erforderlichen Erfahrungen besitzen.

Die in den folgenden Abschnitten aufgeführten Anforderungen zu dem konstruktiven Aufbau der leichten Trennwandkonstruktionen sowie die Einhaltung der Einbaubedingungen sind hierbei zu beachten.

4.2 Bestimmungen für die Ausführung

Nachfolgend sind in Tabelle 2 die brandschutztechnisch bewerteten leichten Trennwandkonstruktionen zusammengestellt. Details zu den leichten Trennwandkonstruktionen sind den entsprechenden nachfolgenden Abschnitten zu entnehmen.

Tabelle 2 Zusammenstellung feuerwiderstandsfähiger Ständerwandkonstruktionen aus Siniat Gips-Feuerschutzplatten

Erläuterung in Abschnitt	Feuerwiderstandsdauer (in Minuten)	Beplankung (je Seite)	Dämmstoff ¹⁾	Maximal zulässige Bauhöhe in Metern ²⁾
4.3	30	1 x 12,5 mm GKF	Glaswolle	3
4.4	60	2 x 12,5 mm GKB	Glaswolle	5
4.5	90	2 x 12,5 mm GKF	Ohne	5
4.5	90	2 x 12,5 mm GKF bzw. 2 x 12,5 mm GKFI ³⁾	Glaswolle	5
4.7	90	2 x 12,5 mm GKF	Steinwolle ⁴⁾	7
4.6	120	2 x 12,5 mm GKF	Ohne	3

1) Angaben zu den verwendeten Dämmstoffen siehe Tabelle 1

2) Achtung: Durch statische Vorgaben können sich ggf. geringere Wandhöhen ergeben. Die geringere Wandhöhe ist maßgebend!

3) Plattentyp Siniat LaPlura

4) Trennwandplatte Sonorock (d = 80 mm)

4.3 Leichte Trennwandkonstruktion F 30 (12,5 mm GKF + 40 mm Glaswolle)

Leichte Trennwandkonstruktionen bis zu einer Feuerwiderstandsklasse F 30 sind entsprechend der im Folgenden zusammengefassten Parameter zu errichten. In der Anlage 1 zu diesem allgemeinen bauaufsichtlichen Prüfzeugnis ist der konstruktive Aufbau der leichten Trennwandkonstruktionen in Metallständerbauweise zeichnerisch dargestellt.

- Unterkonstruktion – Ständer, Stahl:

Es sind UW-Stahlprofile \geq UW 50/40-06 (Typ U/40/50/40, Nennblechdicke 0,6 mm) und CW-Stahlprofile \geq CW 50/50-06 (Typ C/50/50/50, Nennblechdicke 0,6 mm) zu verwenden. Die UW-Stahlprofile als Decken- und Fußbodenanschluss sind mit für den Untergrund geeigneten Schlagdübeln ($\geq 6 \times 40$ mm) bzw. Metalldübeln im Abstand von ≤ 1000 mm zu befestigen. Unterhalb der UW-Profile ist zusätzlich ein PE-Trennwanddichtungsband anzuordnen. Als Ständer sind CW-Profile \geq CW 50/50-06 (Typ C/50/50/50, Nennblechdicke 0,6 mm) im Abstand von ≤ 625 mm zwischen den UW-Profilen aufzustellen. Der Einstand der Ständerprofile in das UW-Anschlussprofil muss mindestens 20 mm betragen. Die wandseitigen Ständer (Randständer) sind im Abstand von ≤ 1000 mm mit den zuvor genannten Befestigungselementen (für die Befestigung der UW-Profile) zu befestigen.

Zusätzlich sind im Bereich der vertikalen Wandanschlüsse, die Ständerprofile mit einem PE-Trennwanddichtungsband zu hinterlegen.

- Beplankung:

Die Beplankung mit raumhohen 1 x 12,5 mm dicken Siniat Gips-Feuerschutzplatten, welche beidseitig ausgeführt und stehend (im Hochformat) an den Metallständern angeordnet und befestigt werden. Die Befestigung der Siniat Gips-Feuerschutzplatten hat mit Schnellbauschrauben TN $\geq 3,5 \times 25$ mm nach DIN EN 14566: 2009-10 [13] mit einem Befestigungsabstand von ≤ 250 mm in der Unterkonstruktion zu erfolgen.

Die vertikalen Stoßfugen sind auf den Ständern der Unterkonstruktion anzuordnen. Die Siniat Gipskarton-Feuerschutzplatten sind raumhoch auszuführen, so dass keine horizontalen Fugen ausgeführt werden.

Die Beplankung ist im Bereich der Plattenstöße, der Anschlüsse und der Befestigungsstellen mit Pallas Fugenspachtel (Spachtelmasse nach DIN EN 13963: 2014-09 [7]) zu verspachteln.

- Dämmung:

Der vorliegende Gefachhohlraum ist mit einer Mineralwolldämmung (Glaswolle, Schmelzpunkt < 1000 °C) hohlraumfüllend auszudämmen. Die Dämmung muss mit einer Mindestdicke von 40 mm ausgeführt werden. Der Dämmstoff muss mit einem Übermaß von ca. 10 mm (Stauchung ca. 10 mm) stramm zwischen den Ständern (Metallprofilen) eingebaut werden, um somit gegen Herausfallen gesichert zu werden. Fugen von stumpf gestoßenen Dämmschichten müssen dicht gestoßen sein.

- Zulässige Wandhöhe:

Die maximal zulässige Wandhöhe für diese Konstruktion beträgt 3,0 m.

- Einbauten:

In die leichten Trennwandkonstruktionen sind der Einbau von Steckdosen in ein umlaufendes 30 mm dickes Gipsbett nach Abschnitt 4.10.1 zulässig.

In Anlage 2 zu diesem allgemeinen bauaufsichtlichen Prüfzeugnis ist der konstruktive Aufbau der leichten Trennwandkonstruktionen in Metallständerbauweise zeichnerisch dargestellt.

4.4 Leichte Trennwandkonstruktion F 30 / F 60 (2 x 12,5 mm GKB + 60 mm Glaswolle)

Leichte Trennwandkonstruktionen bis zu einer Feuerwiderstandsklasse F 60 sind entsprechend der im Folgenden zusammengefassten Parameter zu errichten. In Anlage 1 zu diesem allgemeinen bauaufsichtlichen Prüfzeugnis ist der konstruktive Aufbau der leichten Trennwandkonstruktionen in Metallständerbauweise zeichnerisch dargestellt.

- Unterkonstruktion – Ständer, Stahl:

Es sind UW-Stahlprofile \geq UW 75/40-06 (Typ U 40/75/40, Nennblechdicke 0,6 mm) und \geq CW 75/50-06 (Typ C 50/75/50, Nennblechdicke 0,6 mm) zu verwenden. Die UW-Stahlprofile als Decken- und Fußbodenanschluss sind mit für den Untergrund geeigneten Schlagdübeln ($\geq 6 \times 60$ mm) bzw. Metalldübeln. Unterhalb der UW-Profile ist zusätzlich ein PE-Trennwanddichtungsband $b \times d = 75 \times 3$ mm anzuordnen. Als Ständer sind CW-Profile \geq CW 75/50-06 (Typ C 50/75/50, Nennblechdicke 0,6 mm) im Abstand von ≤ 625 mm zwischen den UW-Profilen aufzustellen.

Die CW-Ständerprofile dürfen gestoßen werden und sind entsprechend der Darstellung in Anlage 2, Abbildung 5 geschachtelt und mit mindestens 1500 mm Überlappung (750 mm je Seite) zu verlängern.. Der Einstand der Ständerprofile in das UW-Anschlussprofil muss mindestens 20 mm betragen. Die wandseitigen Ständer (Randständer) sind im Abstand von ≤ 500 mm mit den zuvor genannten Befestigungselementen (für die Befestigung der UW-Profile) zu befestigen. Zusätzlich sind im Bereich der vertikalen Wandanschlüsse, die Ständerprofile mit einem PE-Trennwanddichtungsband zu hinterlegen.

- Beplankung:

Die Beplankung mit 2 x 12,5 mm dicken Siniat Gipsplatten LaGyp (GKB), welche beidseitig ausgeführt und stehend (im Hochformat) an den Metallständern angeordnet und befestigt werden. Die Befestigung der Siniat Gipsplatten (GKB) ist wie folgt vorzunehmen:

Befestigung bei Anforderung F 30:

- Die untere Lage ist mit Schnellbauschrauben $TN \geq 3,9 \times 25$ mm nach DIN EN 14566: 2009-10 [13] mit einem Befestigungsabstand von ≤ 750 mm und die obere Lage mit Schnellbauschrauben $TN \geq 3,9 \times 35$ mm DIN EN 14566: 2009-10 [13] mit einem Befestigungsabstand von ≤ 250 mm in der Unterkonstruktion zu befestigen.

Befestigung bei Anforderungen F 60:

- Die untere Lage ist mit Schnellbauschrauben $TN \geq 3,9 \times 25$ mm nach DIN EN 14566: 2009-10 [13] mit einem Befestigungsabstand von ≤ 250 mm und die obere Lage mit Schnellbauschrauben $TN \geq 3,9 \times 35$ mm nach DIN EN 14566: 2009-10 [13] mit einem Befestigungsabstand von ≤ 250 mm in der Unterkonstruktion zu befestigen.

Der Plattenlängsstoß ist mittig auf den Ständern anzuordnen. Zwischen beiden Plattenlagen ist ein Fugenversatz des Plattenlängsstoßes von einer Gefachbreite auszuführen. Querstöße innerhalb einer Plattenlage sind unter Verwendung nicht raumhoher Platten um ≥ 400 mm versetzt zueinander auszuführen. Bei mehrlagiger Beplankung ist ein Versatz der Querstöße zwischen den Plattenlagen von ≥ 500 mm anzuordnen. Kreuzfugen sind in und unter den jeweiligen Plattenlagen nicht zulässig.

Die Beplankung ist im Bereich der Plattenstöße, der Anschlüsse und der Befestigungsstellen mit Pallas Fugenspachtel (Spachtelmasse nach DIN EN 13963: 2014-09 [7]) zu verspachteln.

- Dämmung:

Der vorliegende Gefachhohlraum ist mit einer Mineralwolldämmung (Glaswolle, Schmelzpunkt < 1000 °C) hohlraumfüllend auszdämmen. Die Dämmung muss mit einer Mindestdicke von 60 mm ausgeführt werden. Der Dämmstoff muss mit einem Übermaß von ca. 10 mm (Stauchung ca. 10 mm) stramm zwischen den Ständern (Metallprofilen) eingebaut werden, um somit gegen Herausfallen gesichert zu werden. Fugen von stumpf gestoßenen Dämmschichten müssen dicht gestoßen sein.

- Zulässige Wandhöhe:

Die maximal zulässige Wandhöhe für diese Konstruktion beträgt 5,0 m.

- Einbauten:

In die leichten Trennwandkonstruktionen ist der Einbau von Steckdosen in einer Umhausung mit Plattenstreifen in Beplankungsstärke nach Abbildungen 8 und 9 zulässig. Die Umhausung ist mit Schnellbauschrauben nach DIN EN 14566: 2009-10 [13] zu befestigen.

In Anlage 1 zu diesem allgemeinen bauaufsichtlichen Prüfzeugnis ist der konstruktive Aufbau der leichten Trennwandkonstruktionen in Metallständerbauweise zeichnerisch dargestellt.

4.5 Leichte Trennwandkonstruktion F 90 (2 x 12,5 GKF bzw. 2 x 12,5 GKFI + 40 mm Glaswolle oder ohne Hohlraumdämmung)

Leichte Trennwandkonstruktionen bis zu einer Feuerwiderstandsklasse von F 90 sind entsprechend der im Folgenden zusammengefassten Parameter zu errichten. In der Anlage 1 zu diesem allgemeinen bauaufsichtlichen Prüfzeugnis ist der konstruktive Aufbau der leichten Trennwandkonstruktionen in Metallständerbauweise zeichnerisch dargestellt.

- Unterkonstruktion – Ständer, Stahl:

Es sind UW-Stahlprofile \geq UW 50/40-06 (Typ U/40/50/40, Nennblechdicke 0,6 mm) und CW-Stahlprofile \geq CW 50/50-06 (Typ C/50/50/50, Nennblechdicke 0,6 mm) zu verwenden. Die UW-Stahlprofile als Decken- und Fußbodenanschluss sind mit für den Untergrund geeigneten Schlagdübeln ($\geq 6 \times 35$ mm) bzw. Metalldübeln im Abstand von ≤ 1000 mm zu befestigen. Unterhalb der UW-Profile ist zusätzlich ein PE-Trennwanddichtungsband anzuordnen. Als Ständer sind CW-Profile ($\geq 50 \times 50 \times 0,6$ mm) im Abstand von ≤ 625 mm zwischen den UW-Profilen aufzustellen. Der Einstand der Ständerprofile in das UW-Anschlussprofil muss mindestens 20 mm betragen. Die wandseitigen Ständer (Randständer) sind im Abstand von ≤ 1000 mm mit den zuvor genannten Befestigungselementen (für die Befestigung der UW-Profile) zu befestigen. Zusätzlich sind im Bereich der vertikalen Wandanschlüsse, die Ständerprofile mit einem PE-Trennwanddichtungsband zu hinterlegen.

- Beplankung, deren Befestigung und Fugenanordnung sowie Fugenausführung:

Die Beplankung mit 2 x 12,5 mm dicken Siniat Gips-Feuerschutzplatten wird beidseitig ausgeführt und stehend (im Hochformat) an den Metallständern angeordnet und befestigt. Die Befestigung der Siniat Gips-Feuerschutzplatten ist wie folgt vorzunehmen:

- Die untere Lage ist mit Schnellbauschrauben $TN \geq 3,5 \times 25$ mm nach DIN EN 14566: 2009-10 [13] mit einem Befestigungsabstand von ≤ 750 mm und die obere Lage mit Schnellbauschrauben $TN \geq 3,5 \times 35$ mm nach DIN EN 14566: 2009-10 [13] mit einem Befestigungsabstand von ≤ 250 mm in der Unterkonstruktion zu befestigen.

Bei der Ausführung einer Beplankung mit 2 x 12,5 mm dicken Siniat LaPlura (nur bei Wandkonstruktionen mit Glaswoll dämmung) ist alternativ folgende Befestigung zulässig:

- Die untere Lage ist mit Schnellbauschrauben LaPlura TN $\geq 3,9 \times 35$ mm nach DIN EN 14566: 2009-10 [13] mit einem Befestigungsabstand von ≤ 250 mm in der Unterkonstruktion und die obere Lage mit Klammern (Typ ES 23 CNKHA), Klammerlänge 23 mm mit einem Befestigungsabstand von ≤ 80 mm in der 1. Plattenlage zu befestigen. Die Klammern sind hierbei umlaufend je Platte und in einem Reihenabstand von ≤ 625 mm auszuführen.

Der Plattenlängsstoß ist mittig auf den Ständern anzuordnen. Zwischen beiden Plattenlagen ist ein Fugenversatz des Plattenlängsstoßes von einer Gefachbreite auszuführen. Querstöße innerhalb einer Plattenlage sind unter Verwendung nicht raumhoher Platten um ≥ 400 mm versetzt zueinander auszuführen.

Bei mehrlagiger Beplankung ist ein Versatz der Querstöße zwischen den Plattenlagen von ≥ 500 mm anzuordnen. Kreuzfugen sind in und unter den jeweiligen Plattenlagen nicht zulässig.

Beide Lagen der Beplankung sind im Bereich der Plattenstöße, der Anschlüsse und der Befestigungsstellen mit Pallas Fugenspachtel (Spachtelmasse nach DIN EN 13963: 2014-09 [7]) zu verspachteln.

- Dämmung:

Als Dämmung ist Mineralwolldämmung (Glaswolle, Schmelzpunkt < 1000 °C) zu verwenden. Der Gefachhohlraum ist hohlraumfüllend auszdämmen. Die Dämmung muss mit einer Mindestdicke von 40 mm ausgeführt werden. Der Dämmstoff muss mit einem Übermaß von ca. 10 mm (Stauchung ca. 10 mm) stramm zwischen den Ständern (Metallprofilen) eingebaut werden, um somit gegen Herausfallen gesichert zu werden. Fugen von stumpf gestoßenen Dämmschichten müssen dicht gestoßen sein.

Weiterhin ist die Ausführung der leichten Trennwandkonstruktion mit Siniat „LaFlamm dB“ Feuerschutzplatten GKF auch ohne gedämmte Ständerebene zulässig.

Die Ausführung der leichten Trennwandkonstruktion mit Siniat „LaPlura“ Feuerschutzplatten GKFI ist ausschließlich mit Glaswolle der Dicke 40 mm auszuführen. Eine ungedämmte Ständerebene ist in dieser Konstruktion unzulässig.

- Zulässige Wandhöhe:

Die maximal zulässige Wandhöhe dieser Konstruktion beträgt 5,0 m.

- Einbauten:

In die leichten Trennwandkonstruktionen ist der Einbau von Steckdosen in ein umlaufendes 30 mm dickes Gipsbett nach Abschnitt 4.10.1 zulässig.

4.6 Wandkonstruktion F 120-A (2 x 12,5 mm GKF ohne Dämmung)

Leichte Trennwandkonstruktion bis zu einer Feuerwiderstandsklasse F120-A entsprechen der konstruktiven Ausführung der leichten Trennwandkonstruktionen für Feuerwiderstandsklasse F 90 aus Abschnitt 4.5 mit den im Folgenden aufgeführten Änderungen. In Anlage 1 zu diesem allgemeinen bauaufsichtlichen Prüfzeugnis ist der konstruktive Aufbau der leichten Trennwandkonstruktion in Metallständerbauweise zeichnerisch dargestellt.

- Unterkonstruktion – Ständer, Stahl:

Abweichend von Abschnitt 4.5 sind UW-Stahlprofile mit den Mindestabmessungen $\geq 100 \times 40 \times 0,6$ mm und CW-Stahlprofile mit den Mindestabmessungen $\geq 100 \times 50 \times 0,6$ mm zu verwenden. In der weiteren Ausführung gelten die Anforderungen von Abschnitt 4.5.

- Beplankung, deren Befestigung und Fugenanordnung sowie Fugenausführung:

Die zweilagige Beplankung muss mit 2 x 12,5 mm dicken Siniat Gips-Feuerschutzplatten ausgeführt werden. Es sind raumhohe Platten zu verwenden. Horizontalfugen sind unzulässig.

- Dämmung:

Es darf keine Dämmung verbaut werden.

- Zulässige Wandhöhe

Die maximal zulässige Wandhöhe für diese Konstruktion beträgt 3,0 m.

- Einbauten:

In der leichten Trennwandkonstruktion sind keine Einbauten nach Abschnitt 4.10 zulässig.

4.7 Wandkonstruktion F 90-A, hohe Trennwände (2 x 12,5 mm GKF + 80 mm Steinwolle)

Die leichte Trennwandkonstruktion der Feuerwiderstandsklasse F 90 mit einer Wandhöhe von bis zu 7,0 m ist entsprechend der im Folgenden zusammengefassten Parameter zu errichten. In Anlage 1 zu diesem allgemeinen bauaufsichtlichen Prüfzeugnis ist der konstruktive Aufbau der leichten Trennwandkonstruktion in Metallständerbauweise zeichnerisch dargestellt.

- Unterkonstruktion – Ständer, Stahl:

Es sind UW-Stahlprofile ($\geq 100 \times 40 \times 0,6$ mm) und CW-Stahlprofile ($\geq 100 \times 50 \times 0,6$ mm) zu verwenden. Die UW-Stahlprofile als Decken- und Fußbodenanschluss sind mit für den Untergrund geeigneten Schlagdübeln ($\geq 6 \times 70$ mm) im Abstand von ≤ 1000 mm zu befestigen. Unterhalb der UW-Profile sind zusätzlich 10 mm dicke Mineralwolle-Dämmstreifen (Schmelzpunkt ≥ 1000 °C) anzuordnen. Als Ständer sind CW-Profile ($\geq 100 \times 50 \times 0,6$ mm) im Abstand von ≤ 625 mm zwischen den UW-Profilen aufzustellen. Die wandseitigen Ständer (Randständer) sind an mindestens drei Befestigungspunkten im Abstand von ≤ 1000 mm mit zuvor genannten Befestigungselementen zu befestigen. Zusätzlich sind im Bereich der vertikalen Wandanschlüsse, die Ständerprofile mit ca. 20 mm dicken Mineralwolle-Dämmstreifen (Schmelzpunkt ≥ 1000 °C) zu hinterlegen. Die CW-Ständerprofile dürfen gestoßen werden und sind entsprechend der Darstellung in Anlage 2, Abbildung 5 geschachtelt und mit mindestens 1500 mm Überlappung (750 mm je Seite) zu verlängern.

Die Stöße sind jeweils wechselnd anzuordnen und beidseitig in den Flanschen mit je 3 Blechschrauben LN $\geq 3,5 \times 9$ mm nach DIN EN 14566: 2009-10 [13] im Abstand von ≤ 480 mm zu verbinden. Der vorliegende Hohlraum im Bereich der Verlängerung ist mit der Mineralwolle Rockwool Sonorock auszdämmen.

- Beplankung, deren Befestigung und Fugenanordnung sowie Fugenausführung:

Die Beplankung mit 2 x 12,5 mm dicken Siniat Gips-Feuerschutzplatten „LaFlamm dB“ wird beidseitig ausgeführt und stehend (im Hochformat) an den Metallständern angeordnet und befestigt. Die Befestigung der Siniat Gips-Feuerschutzplatten ist wie folgt vorzunehmen:

- Die untere Lage ist mit Schnellbauschrauben $TN \geq 3,5 \times 35$ mm nach DIN EN 14566: 2009-10 [13] mit einem Befestigungsabstand von ≤ 750 mm und die obere Lage mit Schnellbauschrauben $TN \geq 3,5 \times 35$ mm nach DIN EN 14566: 2009-10 [13] mit einem Befestigungsabstand von ≤ 250 mm in der Unterkonstruktion zu befestigen.

Der Plattenlängsstoß ist mittig auf den Ständern anzuordnen. Zwischen beiden Plattenlagen ist ein Fugenversatz des Plattenlängsstoßes von einer Gefachbreite auszuführen. Querstöße innerhalb einer Plattenlage sind unter Verwendung nicht raumhoher Platten um ≥ 400 mm versetzt zueinander auszuführen. Bei mehrlagiger Beplankung ist ein Versatz der Querstöße zwischen den Plattenlagen von ≥ 500 mm anzuordnen. Kreuzfugen sind in und unter den jeweiligen Plattenlagen nicht zulässig.

Beide Lagen der Beplankung sind im Bereich der Plattenstöße, der Anschlüsse und der Befestigungsstellen mit Pallas Fugenspachtel (Spachtelmasse nach DIN EN 13963: 2014-09 [7]) zu verspachteln.

- Dämmung:

Der vorliegende Gefachhohlraum ist mit Mineralwolle Rockwool Sonorock (Rohdichte $28 \text{ kg/m}^3 \pm 5 \%$, Schmelzpunkt $\geq 1000^\circ\text{C}$, Baustoffklasse A1) mit der Mindestdicke von 80 mm zu dämmen. Der Gefachhohlraum ist hohlraumfüllend auszdämmen. Der Dämmstoff muss mit einem Übermaß von ca. 10 mm (Stauchung ca. 10 mm) stramm zwischen den Ständern (Metallprofilen) eingebaut werden, um somit gegen Herausfallen gesichert zu werden. Fugen von stumpf gestoßenen Dämmschichten müssen dicht gestoßen sein.

- Zulässige Wandhöhe:

Die maximal zulässige Wandhöhe dieser Konstruktion beträgt 7,0 m.

- Einbauten:

In der leichten Trennwandkonstruktion sind keine Einbauten nach Abschnitt 4.10 zulässig.

4.8 Unterkonstruktion

Abweichend von den Abschnitten 4.3 bis 4.7 darf das Ständerwerk der leichten Trennwandkonstruktionen neben der Ausführung als Einzelständer auch als Doppelständerwerk errichtet werden. Hierbei ist das Doppelständerwerk mit den entsprechenden CW-Profilen, entweder mit getrennten Metallständern oder aus zug- und druckfest miteinander verbundenen parallelen Metallständern, zu errichten. Die Ständerprofile der beiden Ständerreihen sind jeweils paarweise gegenüberliegend anzuordnen. Hinsichtlich der Ausführung sind die Angaben in DIN 18183-1: 2018-05 [10] einzuhalten und zu beachten. Dies gilt auch bzgl. der Aussteifung der Metallständer gegeneinander. Diese Aussteifung ist auf jeden Fall bei einem Profilstand größer der doppelten Profildicke anzuwenden.

4.9 Boden-, Wand- und Deckenanschlüsse

Decken-, Fußboden- und Wandanschlüsse müssen so ausgeführt werden, dass die Einhaltung der Feuerwiderstandsklasse gewährleistet wird. Es muss zwischen den CW- und UW-Profilen und den jeweiligen Decken-, Fußboden- und Wandanschlüssen eine Anschlussdichtung (z. B. Trennwandband $b \times d = 50 \text{ mm} \times 5 \text{ mm}$) eingebaut werden. Der Decken-, Boden- und seitliche Wandanschluss sind als fester, verspachtelter Anschluss auszuführen.

Die Befestigung der UW-Profile im Bereich des Decken- und Bodenanschlusses sowie das CW-Profil im Bereich des seitlichen Wandanschlusses hat gemäß Abschnitt 4.3 bis 4.7 mit für den Untergrund geeigneten Befestigungsmitteln zu erfolgen.

In Anlage 1, Abbildungen 1 bis 3 sind Details der Anschlüsse zeichnerisch dargestellt.

Alternativ dürfen Dübel bzw. Befestigungsmittel aus Stahl, welche für den jeweiligen Untergrund und die Anwendung geeignet und bauaufsichtlich zugelassen sind, verwendet werden. Der jeweilige Dübel bzw. das jeweilige Befestigungsmittel muss den Angaben der gültigen allgemeinen bauaufsichtlichen Zulassung (abZ) des Deutschen Instituts für Bautechnik (DIBt) bzw. einer Europäischen Technischen Bewertung (ETA) entsprechen. Sofern die Zulassung bzw. Bewertung keine Aussagen zur Feuerwiderstandsdauer trifft, ist die brandschutztechnische Eignung des Dübels bzw. Befestigungsmittels durch eine Prüfung und Beurteilung über die jeweils erforderliche Feuerwiderstandsdauer durch eine anerkannte Prüfstelle zu erbringen. Dübel sind entsprechend den technischen Unterlagen (z. B. Montagerichtlinien) und gemäß den Vorgaben der Zulassung bzw. Bewertung (abZ oder ETA) einzubauen.

In jedem Fall muss die Eignung der Dübel oder Befestigungsmittel für den jeweiligen Untergrund und die Anwendung auch für den kalten Einbauzustand zulässig und nachgewiesen sein. Die Vorgaben für den kalten Einbauzustand gelten uneingeschränkt weiter.

Die Trennwandkonstruktionen dürfen an bekleidete Stahlbauteile angeschlossen werden, die eine Feuerwiderstandsklasse aufweisen, die mind. eine Stufe höher ist als die der jeweiligen Trennwandkonstruktion (d.h. z.B. F 60 bei F 30-Trennwänden und F 120 bei F 90-Trennwänden). Für bekleidete Stahlbauteile muss ein bauaufsichtlicher Nachweis (z.B. Nachweis der Ausführung nach DIN 4102-4 oder ein allgemeines bauaufsichtliches Prüfzeugnis) für die entsprechende Feuerwiderstandsklasse vorliegen. Der Anschluss muss mit geeigneten, bauaufsichtlich zugelassenen Befestigungsmitteln erfolgen. Dabei dürfen die Abstände der Befestigungsmittel nicht größer sein als bei den beschriebenen Massivwandanschlussituationen der jeweiligen Trennwandkonstruktion.

4.10 Einbauten

In die leichten Trennwandkonstruktionen dürfen Elektro-Hohlraum Dosen in einem Gipsbett bzw. einer Einhausung entsprechend der Beschreibung in den Abschnitten 4.10.1 und 4.10.2, sowie gemäß der Zeichnungen in der Anlage 1 eingebaut werden. Der zulässige Einbau sowie die Ausführung ist den Abschnitten 4.3 bis 4.7 der jeweiligen Erläuterung zu dem Aufbau der leichten Trennwandkonstruktion zu entnehmen.

4.10.1 Elektro-Hohlwanddosen im Gipsbett

An jeder beliebigen Stelle der jeweiligen leichten Trennwandkonstruktion dürfen handelsübliche Elektro-Hohlwanddosen (Steckdosen, Schalterdosen, Verteilerdosen) eingebaut werden, wenn diese im Gefachhohlraum mit Pallas Fugenspachtel nach DIN EN 13963: 2014-09 [7] (30 mm Dicke) hinterfüllt werden. Eine dahinter liegende Mineralwoll-Dämmung wird nicht ausgeschnitten, sondern komprimiert. Die Elektro-Hohlwanddosen dürfen nicht unmittelbar gegenüberliegend eingebaut werden. Anlage 2, Abbildung 6 zeigt den Aufbau im Detail.

4.10.2 Elektro-Hohlwanddosen in einer Einhausung

Der Einbau einzelner Elektro-Hohlwanddosen (Steckdosen, Schalterdosen, Verteilerdosen) in Platteneinhausungen, hat mit dem jeweiligen Plattentyp der entsprechenden Wandkonstruktion, mindestens in der Art und Dicke der erforderlichen einseitigen Wandbeplankung, zu erfolgen. Die Plattenlagen sind untereinander mit geeigneten Schrauben zu verbinden und jeweils von der Wandaußenseite mit mindestens einer Schraube je Ecke (z. B. Schnellbauschrauben Gips in Gips TN $\geq 3,5 \times 45$ mm nach DIN EN 14566: 2009-10 [13]) zu verschrauben und mit Pallas Fugenspachtel dicht anzuschließen. Die Einbauten müssen einen Mindestabstand von 50 mm von den CW- und UW-Profilen der Tragkonstruktion aufweisen.

Die Elektro-Hohlwanddosen dürfen nicht unmittelbar gegenüberliegend eingebaut werden. Anlage 2, Abbildungen 8 und 9 zeigen den Aufbau im Detail.

5 Bestimmungen für die Nutzung und Wartung

Die Brandschutzwirkung der jeweiligen leichten Trennwandkonstruktion bei einseitiger Brandbeanspruchung ist auf Dauer nur sichergestellt, wenn diese stets in ordnungsgemäßen Zustand gehalten wird (z. B. keine mechanische Beschädigung).

Im Falle des Austausches beschädigter oder zerstörter Bestandteile der leichten Trennwandkonstruktion ist darauf zu achten, dass die neu zu verwendenden Materialien sowie der Einbau dieser Materialien den Bestimmungen und Anforderungen dieses allgemeinen bauaufsichtlichen Prüfzeugnisses entsprechen.

6 Rechtsgrundlage

- (1) Dieses allgemeine bauaufsichtliche Prüfzeugnis wird aufgrund des § 17 der Bauordnung für das Land Nordrhein-Westfalen (BauO NRW) vom 21. Juli 2018 (GV. NRW. 2018 S. 421), zuletzt geändert durch das Gesetz vom 31. Oktober 2023 (GV. NRW. S. 1172), in Kraft getreten am 1. Januar 2024 in Verbindung mit der Verwaltungsvorschrift Technische Baubestimmungen NRW (VV TB NRW) Vom 15. Juni 2021 (MBI. NRW. 2021 S. 444), zuletzt geändert durch Runderlass vom 16. Oktober 2023 (MBI. NRW. 2023 S. 1205), Teil C4, lfd. Nr. C 4.2 erteilt.
- (2) In den Landesbauordnungen der übrigen Bundesländer sind entsprechende Rechtsgrundlagen enthalten.

7 Rechtsbehelfsbelehrung

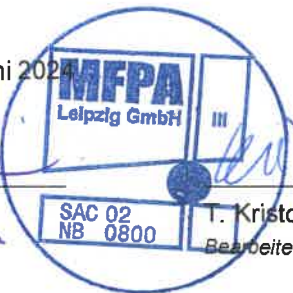

Gegen dieses allgemeine bauaufsichtliche Prüfzeugnis kann innerhalb eines Monats nach Ausstellung Widerspruch erhoben werden.

Der Widerspruch ist schriftlich oder zur Niederschrift bei der Gesellschaft für Materialforschung und Prüfungsanstalt für das Bauwesen Leipzig mbH, Hans-Weigel-Straße 2b, 04319 Leipzig einzulegen.

Maßgeblich für die Rechtzeitigkeit des Widerspruchs ist der Zeitpunkt des Eingangs der Widerspruchsschrift bei der Gesellschaft für Materialforschung und Prüfungsanstalt für das Bauwesen Leipzig mbH.

Leipzig, den 07. Juni 2024

Dipl.-Ing. M. Juknat
Prüfstellenleiter



SAC 02
NB 0800

T. Kristokat, M. Sc.
Bearbeiter

Normen und Richtlinien

- [1] DIN 4102-2: 1977-09 *Brandverhalten von Baustoffen und Bauteilen, Bauteile: Begriffe, Anforderungen und Prüfungen*
- [2] DIN 18180: 2014-09 *Gipsplatten - Arten und Anforderungen*
- [3] DIN EN 520: 2009-12 *Gipsplatten - Begriffe, Anforderungen und Prüfverfahren*
- [4] DIN 4103-1: 2015-06 *Nichttragende innere Trennwände - Teil 1: Anforderungen und Nachweise*
- [5] DIN 4102-4: 2016-05 *Brandverhalten von Baustoffen und Bauteilen - Teil 4: Zusammenstellung und Anwendung klassifizierter Baustoffe, Bauteile und Sonderbauteile*
- [6] DIN EN 13162: 2015-04 *Wärmedämmstoffe für Gebäude - Werkmäßig hergestellte Produkte aus Mineralwolle (MW) - Spezifikation; Deutsche Fassung EN 13162:2012+A1:2015*
- [7] DIN EN 13963: 2014-09 *Materialien für das Verspachteln von Gipsplatten-Fugen - Begriffe, Anforderungen und Prüfverfahren*
- [8] DIN 18182-1: 2015-11 *Zubehör für die Verarbeitung von Gipsplatten - Teil 1: Profile aus Stahlblech*
- [9] DIN EN 14195: 2015-03 *Metall-Unterkonstruktionsbauteile für Gipsplatten-Systeme; Begriffe, Anforderungen und Prüfverfahren*
- [10] DIN 18183-1: 2018-05 *Trennwände und Vorsatzschalen aus Gipsplatten mit Metallunterkonstruktionen - Teil 1: Beplankung mit Gipsplatten*
- [12] DIN 18181: 2008-10 *Gipsplatten im Hochbau - Verarbeitung*
- [13] DIN EN 14566: 2009-10 *Mechanische Befestigungsmittel für Gipsplattensysteme - Begriffe, Anforderungen und Prüfverfahren; Deutsche Fassung EN 14566:2008+A1:2009*

Weitere Literatur

Verwaltungsvorschrift Technische Baubestimmungen NRW (VV TB NRW) Vom 15. Juni 2021 (MBI. NRW. 2021 S. 444), zuletzt geändert durch Runderlass vom 16. Oktober 2023 (MBI. NRW. 2023, S. 1205)

Bauordnung für das Land Nordrhein-Westfalen (BauO NRW) vom 21. Juli 2018 (GV. NRW. 2018 S. 421), zuletzt geändert durch das Gesetz vom 31. Oktober 2023 (GV. NRW. S. 1172), in Kraft getreten am 1. Januar 2024

Anlagen

Anlage 1 Konstruktiver Aufbau der leichten Trennwandkonstruktion

Anlage 2 Muster für Übereinstimmungserklärung

Anlage 1 Konstruktiver Aufbau der leichten Trenwandkonstruktionen

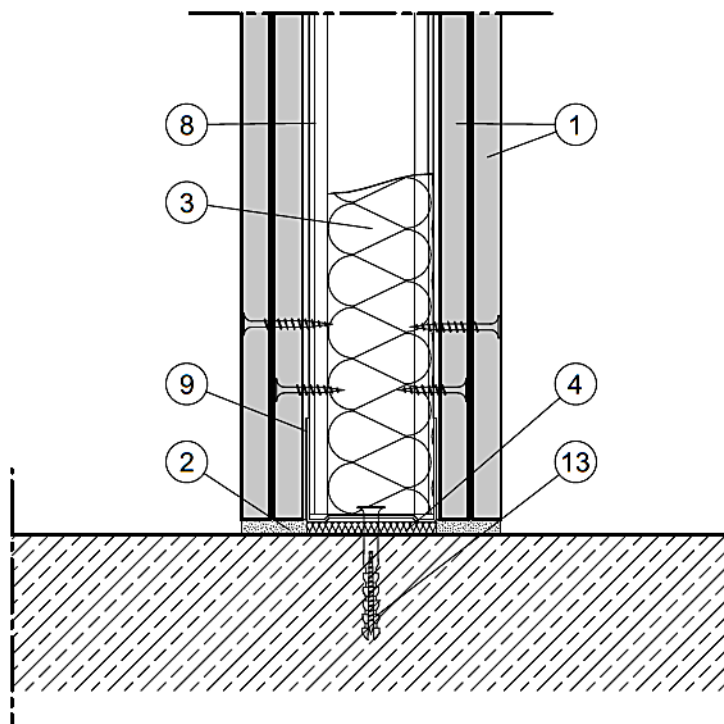
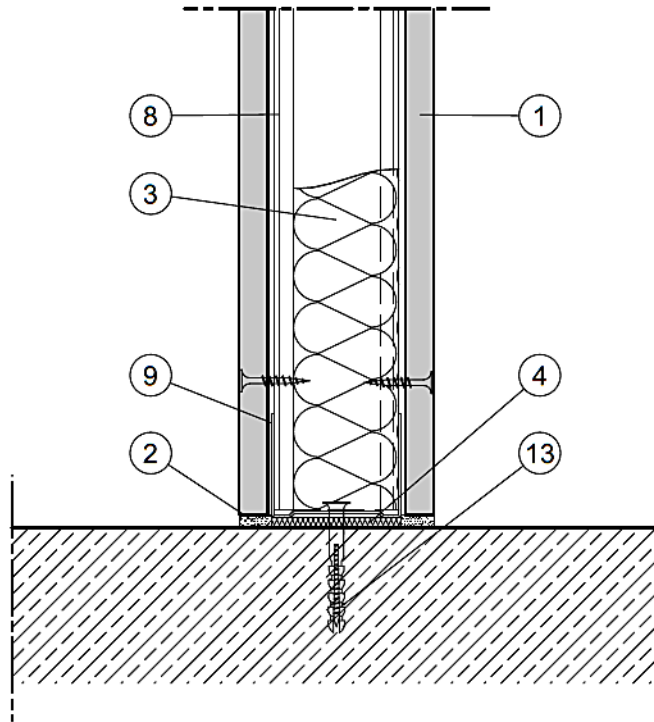


Abbildung 1: Starrer Bodenanschluss an Massivdecke mit einlagiger und zweilagiger Beplankung

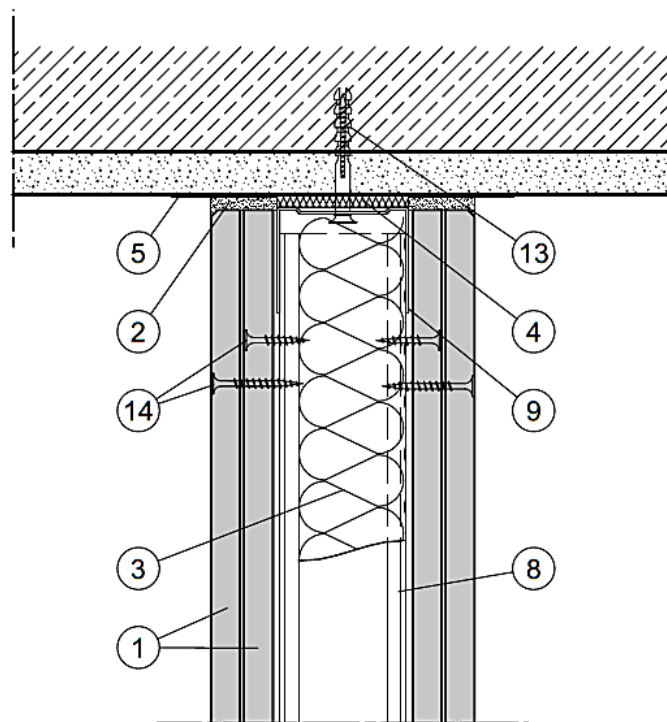
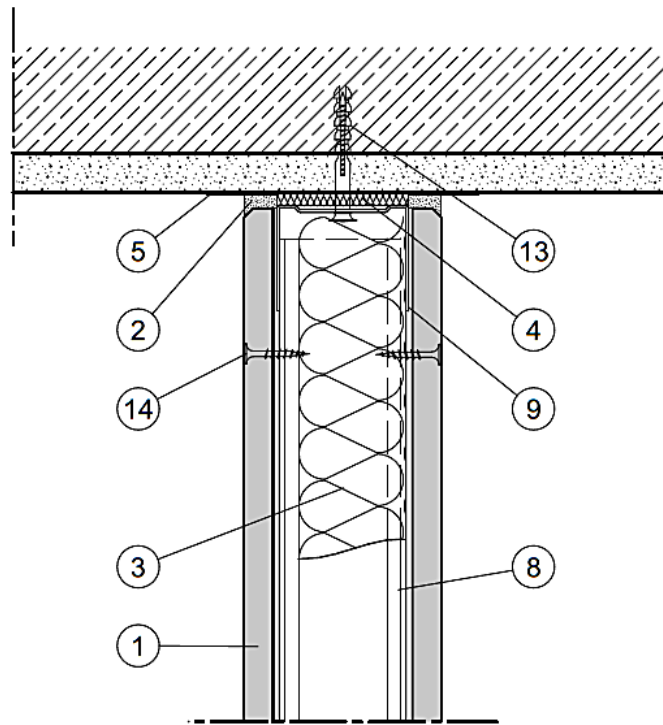


Abbildung 2: Starrer Deckenanschluss an Massivdecke mit einlagiger und zweilagiger Beplankung

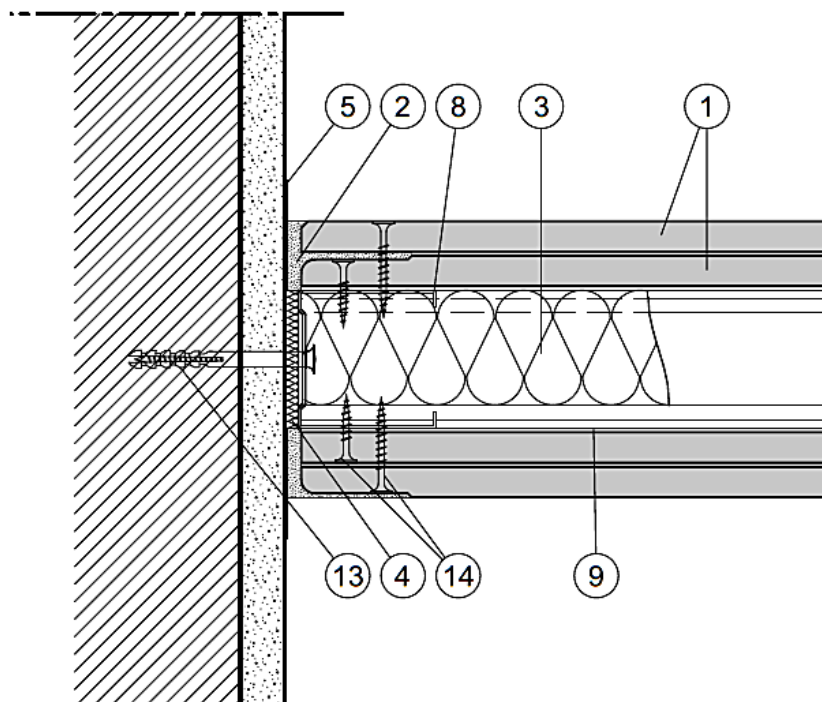
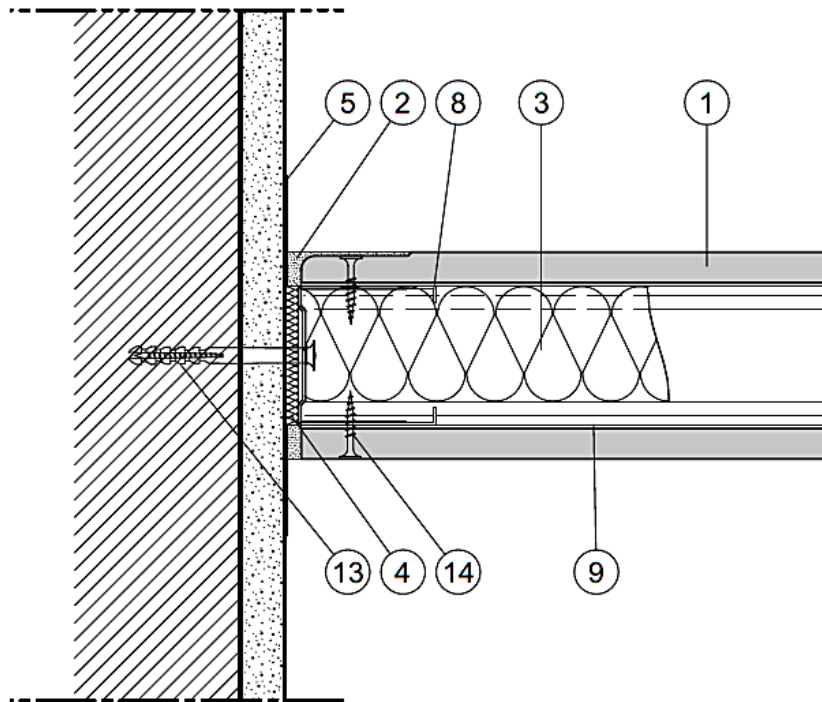


Abbildung 3: Starrer Anschluss an Massivwand mit einlagiger und zweilagiger Beplankung

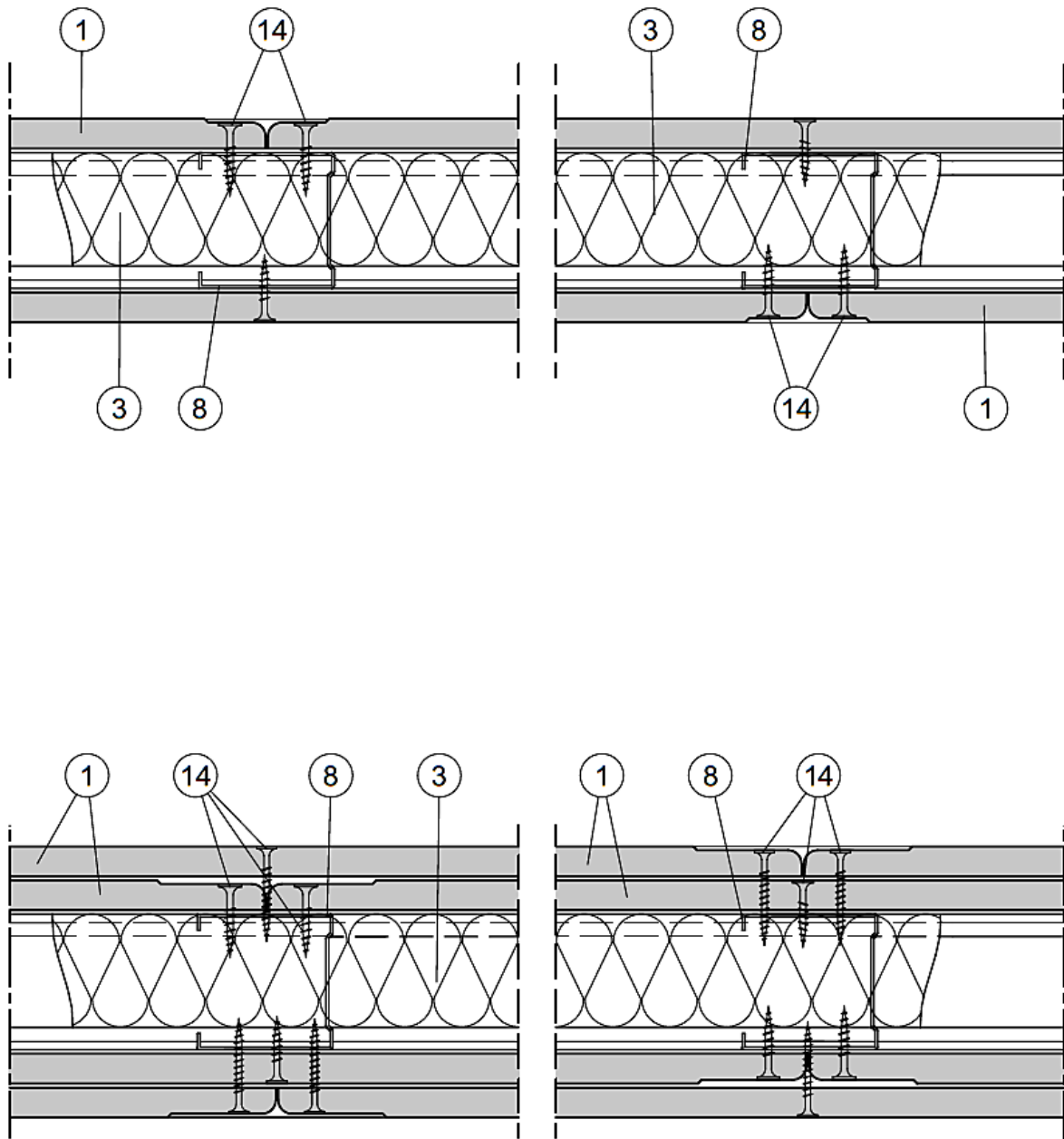
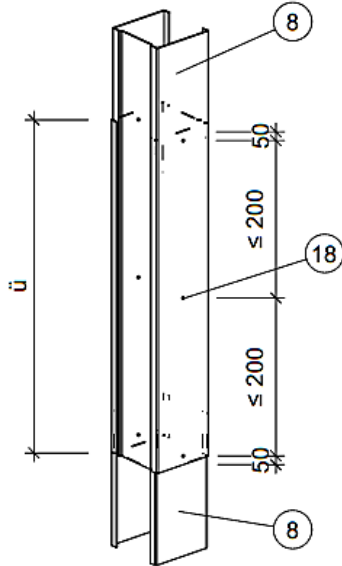
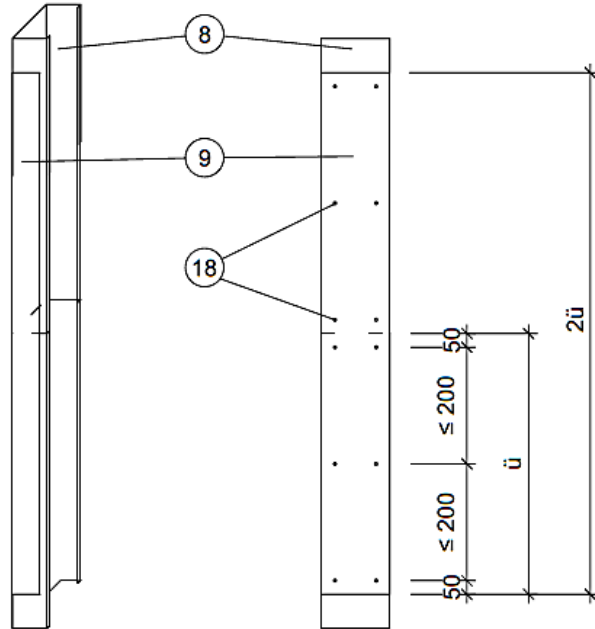


Abbildung 4: Stoßfugenausbildung mit einlagiger und zweilagiger Beplankung

Variante 1

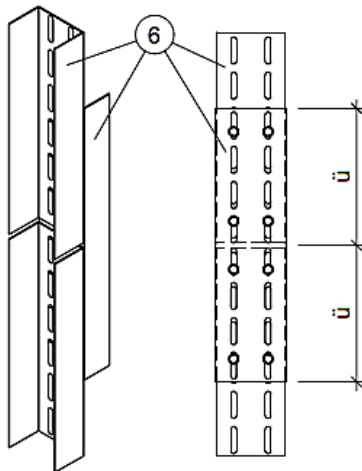


Variante 2

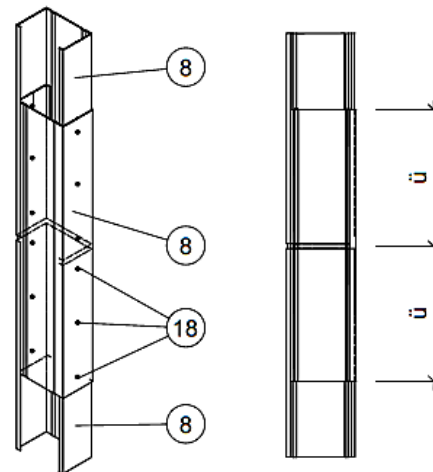


Variante 3

mit UA-Profilen und Flachkopfschrauben
mit Mutter und Unterlegscheibe



Variante 4



Überlappung ü der Profile:

Abstand der Verschraubung:

Abstand vom Profilrand ~ 50 mm
Abstand der Schrauben ≤ 200 mm

CW 50-06 / UA 50	≥ 500 mm
CW 75-06 / UA 75	≥ 750 mm
CW 100-06 / UA 100	≥ 1000 mm
CW 125-06 / UA 125	≥ 1000 mm
CW 150-06 / UA 150	≥ 1000 mm

Alle Maße in mm

Abbildung 5: Profilverlängerung in zwei Varianten

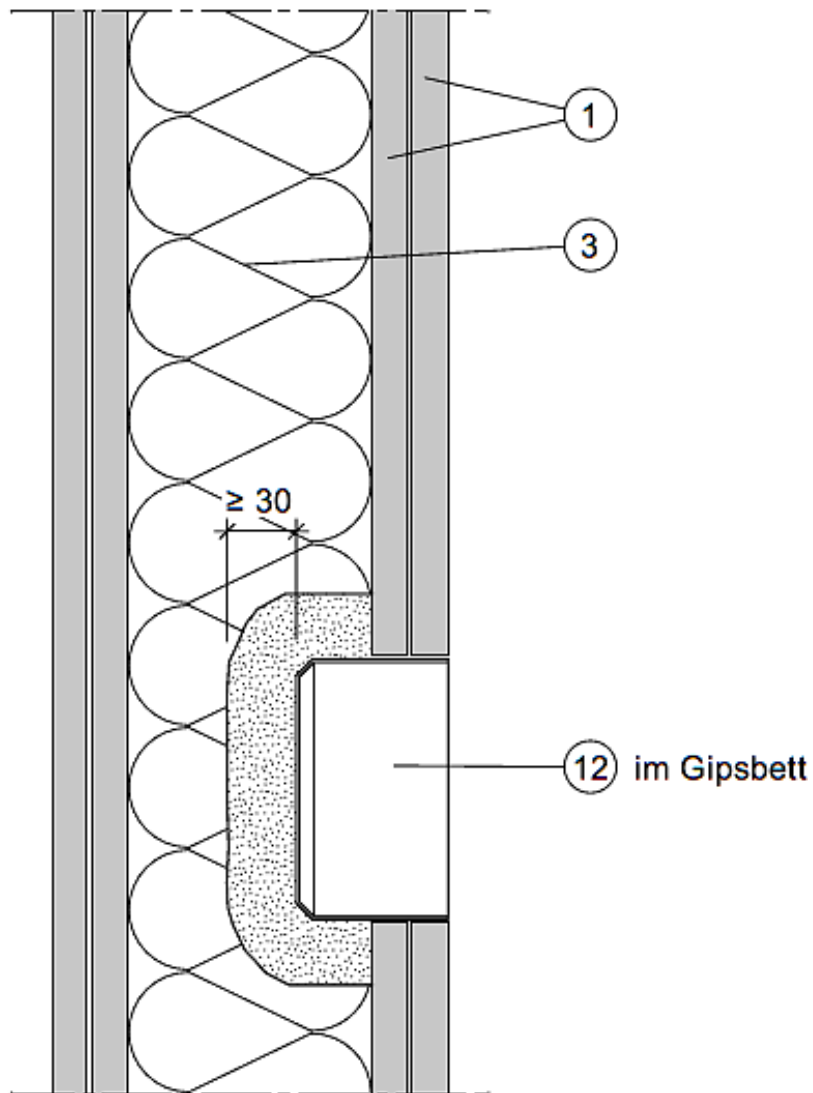
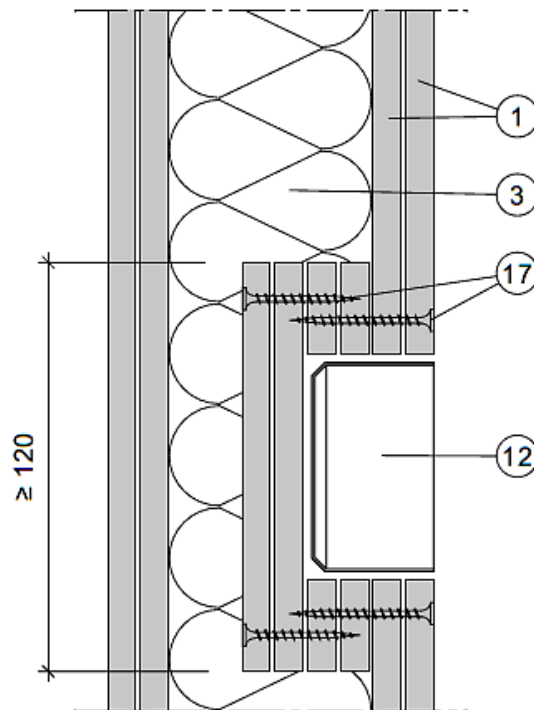


Abbildung 6: Hohlraum Dosen mit Gipsbett, Vertikalschnitt



Umhausung der ELT-Dose mit
Plattenstreifen in Beplankungsstärke,
Befestigung mit Schnellbauschrauben
Gips in Gips.

Abbildung 7: Hohlraum Dosen Einbauvariante, Vertikalschnitt (Einbauvariante nur mit Glaswolle)

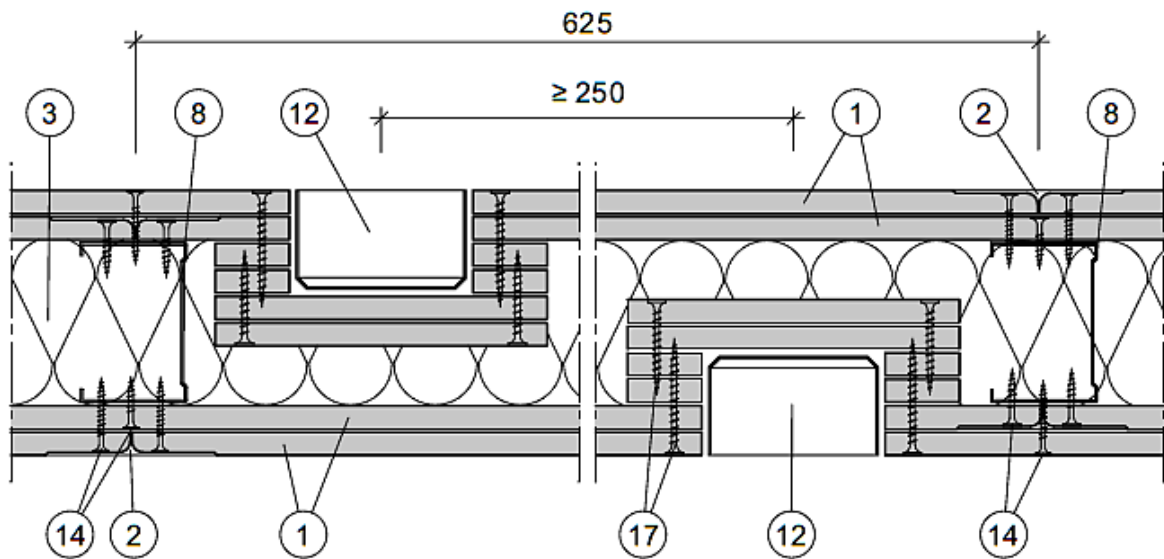


Abbildung 8: Hohlraum Dosen Einbauvariante 1 bis 3, Horizontalschnitt (Einbauvariante nur mit Glaswolle)

- ① Siniat Gipsplatte
- ② Pallas Spachtelmasse
- ③ Dämmstoff gemäß abP
- ④ Trennwanddichtungsband
- ⑤ Trennstreifen
- ⑥ UA-Profil
- ⑦ Bewehrungsstreifen
- ⑧ CW-Profil
- ⑨ UW-Profil
- ⑩ Kantenprofil (bei Bedarf)
- ⑪ Blechstreifen, $t = 0,6 \text{ mm}$
- ⑫ ELT-Dose
- ⑬ Kunststoff-Schlagdübel
- ⑭ Schnellbauschraube TN
- ⑮ Schnellbauschraube TB
- ⑯ Schnellbauschraube FN, Befestigung im Ständerprofil
- ⑰ Schnellbauschraube Gips in Gips
- ⑱ Blechschraube

Alle Maße in mm

Abbildung 9: Legende zu den Abbildungen 1-8

Anlage 2 Muster-Übereinstimmungserklärung

Muster für Übereinstimmungserklärung

- Name und Anschrift des herstellenden Unternehmens, dass die leichte Trennwandkonstruktion in Metallständerbauweise hergestellt hat:

- Bauvorhaben:

- Zeitraum der Herstellung:

- Feuerwiderstandsklasse der Konstruktion: **F 30-A, F 60-A, F 90-A, F 120-A**

Hiermit wird bestätigt, dass die nichttragende, raumabschließende, leichte Trennwandkonstruktion in Metallständerbauweise hinsichtlich aller Einzelheiten fachgerecht und unter Einhaltung aller Bestimmungen des allgemeinen bauaufsichtlichen Prüfzeugnisses P-SAC 02/III-681, der Gesellschaft für Materialforschung und Prüfamt für das Bauwesen Leipzig mbH, vom 07. Juni 2024 hergestellt sowie nach den Vorgaben, die der Antragsteller dieses allgemeinen bauaufsichtlichen Prüfzeugnisses für die Konstruktion bereitgestellt hat, hergestellt und aufgebaut wurde.

Für die nicht vom Unterzeichner selbst hergestellten Bauprodukte wie z.B. Tragkonstruktion, Verbindungsmittel und Dämmstoff wird dies ebenfalls bestätigt aufgrund:

- der vorhandenen Kennzeichnung der Teile entsprechend den Bestimmungen des allgemeinen bauaufsichtlichen Prüfzeugnisses^{*)}
- eigener Kontrollen^{*)}
- entsprechender schriftlicher Bestätigungen der Hersteller der Bauprodukte oder Teile, die der Unterzeichner zu seinen Akten genommen hat^{*)}

Ort, Datum

(Diese Bescheinigung ist dem Bauherrn zur Weitergabe an die zuständige Bauaufsichtsbehörde auszuhändigen.)

*) Nicht zutreffendes streichen

Gutachterliche Stellungnahme Nr. GA-2020/115 -Ap vom 24.11.2020

Auftraggeber: Etex Building Performance GmbH
Geschäftsbereich Siniat
Scheifenkamp 16
40878 Ratingen

PROTEKORWERK Florenz Maisch
GmbH & Co. KG
Viktoriastraße 58
76571 Gaggenau

Auftrag vom: 03.11.2020

Auftragszeichen: Herr Huber

Auftragseingang: 03.11.2020

Inhalt des Auftrags: Gutachterliche Stellungnahme zum Brandverhalten von nichttragenden Metallständerwänden gemäß abP Nr. P-SAC-02/III-681 der MFPA Leipzig anstelle GKF-Platten nach DIN 18 180 bzw. Typ DF nach DIN EN 520 mit Siniat Weather Defence und Siniat Defentex Platten beplankt werden sollen

Diese gutachterliche Stellungnahme umfasst 6 Seiten.



Diese gutachterliche Stellungnahme darf nur vollständig und unverändert weiterverbreitet werden. Auszüge oder Kürzungen bedürfen der schriftlichen Genehmigung der IBB GmbH, Groß Schwülper. Von der IBB GmbH, Groß Schwülper, nicht veranlasste Übersetzungen dieser gutachterlichen Stellungnahme müssen den Hinweis „Von der IBB GmbH, Groß Schwülper, nicht geprüfte Übersetzung der deutschen Originalfassung“ enthalten. Gutachterliche Stellungnahmen ohne Unterschrift haben keine Gültigkeit.

Inhaltsverzeichnis

1	Auftrag und Anlass	3
2	Brandschutztechnische Anforderungen	3
3	Unterlagen und Grundlagen der gutachterlichen Stellungnahme	3
4	Beschreibung der Konstruktionen	5
4.1	Kurzbeschreibung der Siniat Weather Defence Platten	5
4.2	Zusammenfassung der Prüfergebnisse	5
5	Brandschutztechnische Beurteilung	5
6	Besondere Hinweise	6



1 Auftrag und Anlass

Mit Mail vom 03.11.2020 wurde die IBB GmbH, Groß Schwülper, durch die Etex Building Performance GmbH, Geschäftsbereich Siniat, Ratingen und die PROTEKTORWERK Florenz Maisch GmbH & Co. KG, Gaggenau, beauftragt, eine gutachterliche Stellungnahme zum Brandverhalten von nichttragenden Metallständerwänden gemäß abP Nr. P-SAC-02/III-681 der MFPA Leipzig anstelle von GKF-Platten nach DIN 18 180 bzw. Typ DF nach DIN EN 520 mit bauaufsichtlichen Prüfzeugnissen in Verbindung mit Weather Defence Platten und Defentex Platten zu erstellen.

Im Rahmen dieser gutachterlichen Stellungnahme soll untersucht werden, ob die brandschutztechnische Gleichwertigkeit der Plattenbekleidungen Siniat Weather Defence und Siniat Defentex gegenüber den Feuerschutzplatten Typ GKF nach DIN 18 180 bzw. Typ DF nach DIN EN 520 gegeben ist und mit allgemein nachgewiesene Metallständerwandkonstruktionen gemäß dem abP Nr. P-SAC-02/III-681 der MFPA Leipzig mit GKF bzw. DF-Platten auf Konstruktionen mit Siniat Weather Defence Platten und Siniat Defentex Platten übertragen werden können.

2 Brandschutztechnische Anforderungen

Diese gutachterliche Stellungnahme gilt nur in brandschutztechnischer Hinsicht. Aus den für die Trennwände gültigen technischen Baubestimmungen und der jeweiligen Landesbauordnung bzw. den Vorschriften für Sonderbauten können sich weitergehende Anforderungen ergeben - z. B. Bauphysik, Statik, Elektrotechnik, Lüftungstechnik o.ä.

Das brandschutztechnische Gesamtkonzept von Gebäuden ist nicht Gegenstand dieser gutachterlichen Stellungnahme.

3 Unterlagen und Grundlagen der gutachterlichen Stellungnahme

Die gutachterliche Stellungnahme für die Trennwandkonstruktionen erfolgt auf folgenden Grundlagen:

- [1] Allgemeines bauaufsichtliches Prüfzeugnis Nr. P-SAC-02/III-681 der MFPA Leipzig vom 07.06.2019 über eine Bauart zur Errichtung nichttragender, raumabschließender Wandkonstruktionen in Metallständerbauweise mit beidseitiger symmetrischer Bepankung aus Gips-Feuerschutzplatten mit bzw. ohne Dämmung der Feuerwiderstandsklasse F 30, F 60, F 90 bzw. F 120 bei einseitiger Brandbeanspruchung gemäß DIN 4102-2: 1977-09, ausgestellt auf die Etex Building Performance GmbH, Oberursel,
- [2] Allgemeines bauaufsichtliches Prüfzeugnis Nr. P-SAC02/III-1008 der MFPA Leipzig über eine Bauart zur Errichtung tragender, raumabschließender Wandkonstruktionen in Stahl-Leichtbau-



- weise mit einer beidseitigen Bekleidung/Beplankung sowie einer Gefachdämmung der Feuerwiderstandsklasse F 30-A, F 60-A bzw. F 90-A gemäß DIN 4102-2: 1977-09 bei einseitiger Brandbeanspruchung, ausgestellt auf die Etex Building Performance GmbH, Ratingen,
- [3] Allgemeines bauaufsichtliches Prüfzeugnis Nr. P-SAC02/III-950 der MFPA Leipzig vom 01.09.2020 über eine Bauart zur Errichtung tragender, raumabschließender Wandkonstruktionen in Stahl-Leichtbauweise mit einer beidseitigen Bekleidung/Beplankung sowie einer Gefachdämmung der Feuerwiderstandsklasse F 30-A, F 60-A bzw. F 90-A gemäß DIN 4102-2: 1977-09 bei einseitiger Brandbeanspruchung, ausgestellt auf die PROTEKTORWERK Florenz Maisch GmbH & Co. KG, Gaggenau,
 - [4] Prüfbericht Nr. PB 3.2-/18-158-3 vom 03.09.2018 der MFPA Leipzig über die Feuerwiderstandsprüfung einer tragenden, raumabschließenden und wärmedämmenden Wandkonstruktion in Metallständerbauweise auf Brandverhalten nach DIN EN 1365-1 in Verbindung mit DIN EN 1363-1 zur Ermittlung des Raumabschlusses, des Durchwärmungsverhaltens sowie der Tragfähigkeit bei einseitiger Brandbeanspruchung von der Wandseite B, ausgestellt auf die PROMAT GmbH, Berlin,
 - [5] Prüfbericht Nr. PB 3.2-/18-158-4 vom 03.09.2018 der MFPA Leipzig über die Feuerwiderstandsprüfung einer tragenden, raumabschließenden und wärmedämmenden Wandkonstruktion in Metallständerbauweise auf Brandverhalten nach DIN EN 1365-1 in Verbindung mit DIN EN 1363-1 zur Ermittlung des Raumabschlusses, des Durchwärmungsverhaltens sowie der Tragfähigkeit bei einseitiger Brandbeanspruchung von der Wandseite B, ausgestellt auf die PROMAT GmbH, Berlin,
 - [6] Test report: Chilt/RF12175, test Date 7.th December 2012 (fire resistance test performed on an insulated load bearing wall system) in accordance with BS 476: Part 20/21: 1987, prepared for Siniat Ltd, Bristol,
 - [7] Test report: Chilt/RF12175, test Date 16.th November 2012 (fire resistance test performed on an insulated load bearing wall system) in accordance with BS 476: Part 20/21: 1987, prepared for Siniat Ltd, Bristol,
 - [8] Fire resistance Test (Chiltern International fire ltd, trading as BM TRADA) Report: BMT/FEWR/F12189, Test date 17.th October 213 (fire resistance test performed on an load-bearing steel stud partition wall system) in accordance with BSEN 1365-1 and BSEN 13653-1, prepared for Siniat Ltd, Bristol,
 - [9] Klassifizierungsbericht ITB Nr. 01060/20R151NZZP,
 - [10] Produktdatenblatt Weather Defence, Stand November 2020,
 - [11] ETA-19/0690 Defentex, Stand März 2020,
 - [12] DIN 4102-2: 1977-09,
 - [13] DIN 4102-4: 2016-05 sowie
 - [14] DIN EN 15283-1: 2009-12.

Neben diesen Unterlagen fließen umfangreiche brandschutztechnische Erfahrungen des Verfassers dieser gutachterlichen Stellungnahme aus Trennwandprüfungen mit verschiedenen Gipsplatten in die brandschutztechnische Beurteilung mit ein. Die über 30-jährige Berufserfahrung des Sachbear-



beiters dieser gutachterlichen Stellungnahme wurde u.a. im Rahmen der Tätigkeit bei der MPA Braunschweig als Sachbearbeiter bzw. als Prüf- und Überwachungsstellenleiter gewonnen.

4 Beschreibung der Konstruktionen

4.1 Kurzbeschreibung der Siniat Weather Defence und Defentex Platten

Bei den Weather Defence und Defentex Platten handelt es sich um glasvliesummantelte Gipsplatten mit einem hydrophobierten Gipskern mit der Bezeichnung Typ GM-FH11 nach DIN EN 15283-1. Bezüglich der Baustoffklassifizierung sind die Siniat Weather Defence und Defentex Platten in die Baustoffklasse A1 nach DIN EN 13501-2 klassifiziert.

Die Platten werden mit Rohdichten ca. 860 kg/m³ für die Weather Defence und ca. 1200 kg/m³ für die Defentex und jeweils in der Dicke von $\geq 12,5$ mm, einer Länge von ≥ 2000 mm sowie einer Breite von 1200 mm / 1250 mm produziert. Die Längskanten sind als Vollkante (VK) ausgebildet, die Stirnkanten als Schnittkante (SK).

Bezüglich der Anwendung als nichttragende Wände nach DIN 4103, DIN 18 181 und DIN 18 183 sollen die Siniat Weather Defence und Defentex Platten wie Gipsplatten nach DIN 18 180 verwendet werden. Aufgrund der Kantenausbildung VK müssen bei der Verarbeitung die Platten stumpf gestoßen werden, d.h. das Fugenklebeband übernimmt keine brandschutztechnische Funktion. Ist ein stumpfer Stoß nicht möglich, sind die offenen Fugen ab 2 mm mit dafür geeignetem Spachtelmaterial zu schließen.

Bezüglich des Gefügezusammenhaltens des Kerns bei hohen Temperaturen müssen die Siniat Weather Defence und Defentex Platten die Anforderungen für Gipsplatten des Typs F nach DIN EN 520 erfüllen.

4.2 Zusammenfassung der Prüfergebnisse

Die konkreten Prüfergebnisse gemäß [4] – [9] sollen nicht im Rahmen dieser gutachterlichen Stellungnahme veröffentlicht werden. Die Ergebnisse wurden von der IBB GmbH verifiziert und liegen in Form einer vergleichenden Übersicht vor.

5 Brandschutztechnische Beurteilung

Auf der Grundlage der vorliegenden Prüfberichte und Prüfzeugnisse sowie weitere Prüferfahrungen bestehen in brandschutztechnischer Hinsicht keine Bedenken, eine brandschutztechnische Gleich-



wertigkeit der Plattenbekleidungen mit Siniat Weather Defence und Defentex gegenüber gleichdicken Feuerschutzplatten Typ GKF nach DIN 18 180 bzw. Typ DF nach DIN EN 520 zu bestätigen und somit auf allgemein nachgewiesene (DIN 4102-4: 2016-05 und allgemeine bauaufsichtliche Prüfzeugnisse) nichttragende, raumabschließende Trennwandkonstruktionen mit GKF bzw. DF-Platten auf Siniat Weather Defence und Defentex Platten zu übertragen. Dabei wird vorausgesetzt, dass ansonsten die Randbedingungen des allgemeinen bauaufsichtlichen Prüfzeugnisses Nr. P-SAC-02 /III-681 der MFPA Leipzig eingehalten werden.

Somit kann auch unter Berücksichtigung der Versuchsbeobachtungen bezüglich der Zermürbungszeiten von GKF- bzw. Siniat Weather Defence und Defentex Platten sichergestellt werden, dass in brandschutztechnischer Hinsicht ein besseres, zumindest aber gleichwertiges Verhalten der Weather Defence und Defentex Platten vorhanden ist.

6 Besondere Hinweise

- 6.1 Diese gutachterliche Stellungnahme ist kein allgemeiner bauaufsichtlicher Verwendbarkeitsnachweis im bauaufsichtlichen Verfahren in den Ländern der Bundesrepublik Deutschland, sondern dient als Grundlage für technische Beratungen der Etex Building Performance GmbH, Geschäftsbereich Siniat, Ratingen und der PROTEKTORWERK Florenz Maisch GmbH & Co. KG, Gaggenau bei entsprechenden Bauvorhaben, z.B. im Hinblick auf die Ausstellung der Übereinstimmungserklärung des Errichters in Verbindung mit „nicht wesentlichen Abweichungen“ gegenüber dem allgemeinen bauaufsichtlichen Verwendbarkeitsnachweis.
- 6.2 Diese gutachterliche Stellungnahme gilt nur in brandschutztechnischer Hinsicht. Aus den für Trennwandkonstruktionen gültigen technischen Baubestimmungen und der jeweiligen Landesbauordnung bzw. den Vorschriften für Sonderbauten können sich weitergehende Anforderungen ergeben - z. B. Bauphysik, Statik, Elektrotechnik, Lüftungstechnik o. ä.
- 6.3 Änderungen und Ergänzungen von Konstruktionsdetails (abgeleitet aus dieser gutachterlichen Stellungnahme) sind nur nach Rücksprache der IBB GmbH, Groß Schwülper, möglich.
- 6.4 Die ordnungsgemäße Ausführung liegt ausschließlich in der Verantwortung der ausführenden Unternehmen.
- 6.5 Diese gutachterliche Stellungnahme endet am 24.11.2025. Die Gültigkeitsdauer kann auf Antrag und in Abhängigkeit vom Stand der Technik verlängert werden.

Mit freundlichen Grüßen

Dipl.-Ing. Ralf Apel
Sachverständiger für Brandschutz



Gutachterliche Stellungnahme Nr. GA-2021/006 vom 15.06.2023

Auftraggeber: Etex Building Performance GmbH
Scheifenkamp 16
D-40878 Ratingen

Auftrag vom: 13.06.2023
Auftragszeichen: Herr Schmitz
Auftragseingang 13.06.2023

Inhalt des Auftrags: Gutachterliche Stellungnahme zum Brandverhalten von nichttragenden, raumabschließenden Trennwandkonstruktionen mit einem Metallständerwerk und beidseitigen Bekleidungen aus Gipsplatten in Verbindung mit verschiedenen Anschluss- und Ausführungsdetails in Anlehnung an das allgemeine bauaufsichtliche Prüfzeugnis Nr. P-SAC02/III-681- der MFPA Leipzig im Hinblick auf eine Einstufung in die Feuerwiderstandsklassen F 30, F 60, F 90 und F 120 gemäß DIN 4102-2: 1977-09 bei einseitiger Brandbeanspruchung

Diese Gutachterliche Stellungnahme ersetzt die gutachterliche Stellungnahme Nr. GA-2021/006 der IBB GmbH vom 01.06.2021.

Diese gutachterliche Stellungnahme umfasst 26 Seiten und 32 Anlagen.

Diese gutachterliche Stellungnahme darf nur vollständig und unverändert weiterverbreitet werden. Auszüge oder Kürzungen bedürfen der schriftlichen Genehmigung der IBB GmbH, Groß Schwülper. Von der IBB GmbH, Groß Schwülper, nicht veranlasste Übersetzungen dieser gutachterlichen Stellungnahme müssen den Hinweis „Von der IBB GmbH, Groß Schwülper, nicht geprüfte Übersetzung der deutschen Originalfassung“ enthalten. Gutachterliche Stellungnahmen ohne Unterschrift haben keine Gültigkeit.



Inhaltsverzeichnis

1	Auftrag und Anlass	4
2	Brandschutztechnische Anforderungen.....	4
3	Grundlagen und Unterlagen der gutachterlichen Stellungnahme	4
4	Beschreibung der Konstruktionen	8
4.1	Allgemeines	8
4.2	Anschlüsse	10
4.2.1	Anschlüsse an Massivwände	10
4.2.2	Anschlüsse an Trennwände	10
4.2.3	Anschlüsse an Schachtwände	10
4.2.4	Wandverjüngung/ Anschluss an Fassaden	10
4.2.5	Anschlüsse gerader zu gebogenen Trennwänden (Beplankungsübergänge).....	12
4.2.6	Freistehendes Wandende (ohne Brandschutzanforderungen)	12
4.3	Anschlüsse an Unterdecken, Holzbalkendecken und Trapezblechdächern	13
4.3.1	Allgemeines	13
4.3.2	Gleitender Deckenanschluss.....	13
4.3.3	Gleitender Deckenanschluss mit Gipsriegel und Setzbolzentechnik.....	13
4.4	Anschlüsse an Böden	14
4.5	Weitere Anschlüsse	14
4.5.1	Anschlüsse an bekleidete Stahlbauteile	14
4.5.2	Anschlüsse an bekleidete Holzbauteile	14
4.6	Weitere Ausführungsvarianten.....	14
4.6.1	Gipsplattenbekleidungen.....	14
4.6.2	F 60 Konstruktion mit 1 x 15 mm GKF	15
4.6.3	Stahlbleche und Gittergewebe	15
4.6.4	Fliesen und Putze	15
4.6.5	Rammschutz	15
4.6.6	Dämmstoffe	16
4.6.7	Bewegungsfugen	16
4.6.8	Wandhöhen	16
4.6.9	Doppelständerwände	19
4.6.10	Eckausbildung.....	19
4.6.11	Gebogene Wandkonstruktionen.....	20
4.6.12	Verspachtelung mit mineralischen Spachtelmassen.....	20
4.6.13	Verschiedene Befestigungsmittel und Befestigungsmittelabstände.....	21



4.6.14	Alternative Profile (UA- anstelle von CW-Profile).....	21
4.6.15	Versatzmaße der Beplankung.....	21
4.7	Sonstige Details.....	22
4.7.1	Einbau von ELT-Dosen	22
4.7.2	Verlegung von Kabeln mit brennbaren Kabelisolierungen	22
4.7.3	Durchführung vereinzelter Elektroleitungen.....	22
4.7.4	Durchführungen, Öffnungen.....	22
4.7.5	Konsollasten	23
5	Brandschutztechnische Beurteilung, Zusammenfassung und Schlussfolgerungen ...	24
5.1	Brandschutztechnische Beurteilung der Konstruktionen	24
5.2	Zusammenfassung und Schlussfolgerungen	24
6	Besondere Hinweise	25



1 Auftrag und Anlass

Mit Mail vom 13.06.2023 wurde die IBB GmbH, Groß Schwülper, durch die Etex Building Performance GmbH, Ratingen, beauftragt, eine gutachterliche Stellungnahme zum Brandverhalten von nichttragenden, raumabschließenden Trennwandkonstruktionen mit einem Metallständerwerk und beidseitigen Bekleidungen aus Gipsplatten in Verbindung mit verschiedenen Anschluss- und Ausführungsdetails in Anlehnung an das allgemeine bauaufsichtliche Prüfzeugnis Nr. P-SAC02/III-681 der MFPA Leipzig zu erarbeiten. Die Wandkonstruktionen sollen bei einseitiger Brandbeanspruchung in die Feuerwiderstandsklasse F 30, F 60, F 90 bzw. F 120 gemäß DIN 4102-02: 1977-09 eingestuft werden.

Die gutachterliche Stellungnahme wird erforderlich, da die nachfolgend beschriebenen Ausführungen der nichttragenden, raumabschließenden Metallständerwände sowie deren Anschluss- und Ausführungsdetails nicht oder nicht in allen Details durch das vg. allgemeine bauaufsichtliche Prüfzeugnis abgedeckt sind.

2 Brandschutztechnische Anforderungen

Bei den Wänden, die in die Feuerwiderstandsklasse F 30, F 60, F 90 bzw. F 120 gemäß DIN 4102-02: 1977-09 eingestuft werden sollen, muss über eine Brandbeanspruchungsdauer von mindestens 30, 60, 90 bzw. 120 Minuten gewährleistet werden, dass die Tragfähigkeit der Konstruktion unter Eigengewicht erhalten bleibt, keine unzulässigen Temperaturerhöhungen über die Anfangstemperatur auf der dem Feuer abgekehrten Seite auftreten und dass der Raumabschluss über den Zeitraum der Brandbeanspruchungsdauer von 30, 60, 90 bzw. 120 Minuten gewahrt bleibt.

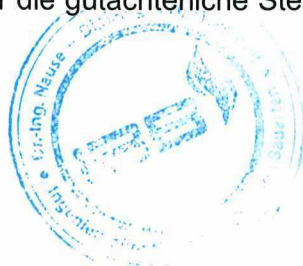
Diese gutachterliche Stellungnahme gilt nur in brandschutztechnischer Hinsicht. Aus den für die Trennwandkonstruktionen gültigen technischen Baubestimmungen und der jeweiligen Landesbauordnung bzw. den Vorschriften für Sonderbauten können sich weitergehende Anforderungen ergeben.

Das brandschutztechnische Gesamtkonzept von Gebäuden ist nicht Gegenstand dieser gutachterlichen Stellungnahme.

3 Grundlagen und Unterlagen der gutachterlichen Stellungnahme

Grundlagen zur gutachterlichen Stellungnahme sind baurechtliche Anforderungen der Bauaufsichten bzw. von Brandschutzkonzepten, die eine Einstufung der Konstruktionen bei einseitiger Brandbeanspruchung in eine Feuerwiderstandsklasse F 30, F 60, F 90 bzw. F 120 gemäß DIN 4102-02: 1977-09 fordern.

Als weitere Grundlagen werden für die gutachterliche Stellungnahme die nachfolgend benannten Unterlagen herangezogen:



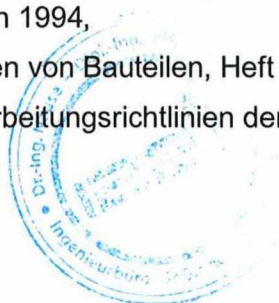
- [1] Allgemeines bauaufsichtliches Prüfzeugnis Nr. P-SAC02/III-681 vom 07.06.2019 der MFPA Leipzig über die Bauart zur Errichtung von nichttragenden, raumabschließenden Wandkonstruktionen in Metallständerbauweise mit beidseitiger, symmetrischer Bekleidung aus Gips-Feuerschutzplatten mit bzw. ohne Dämmung der Feuerwiderstandsklasse F 30, F 60, F 90 bzw. F 120 bei einseitiger Brandbeanspruchung nach DIN 4102-02: 1977-09, ausgestellt auf die Etex Building Performance GmbH Ratingen,
- [2] Prüfbericht Nr. 22 0614 9 93 der MPA NRW vom 30.09.1993 über die Brandprüfung nach DIN 4102-2: 1977-09 an zwei nichttragenden, raumabschließenden Wänden mit Anschlüssen an angrenzende Massivbauteile auf Brandverhalten nach DIN 4102-2: 1977-09 zur Ermittlung der Feuerwiderstandsklasse bei einseitiger Brandbeanspruchung, ausgestellt auf die Platres Lafarge, Ottmarsheim und Grünzweig + Hartmann AG, Ladenburg,
- [3] Prüfzeugnis Nr. 23 0407 0 95 der MPA NRW vom 29.09.1995 über die Brandprüfung an zwei nichttragenden Trennwänden, ausgestellt auf die Lafarge Gips GmbH, München,
- [4] Gutachten Nr. 210481197 der MPA NRW vom 19.02.1997 bezüglich der Einstufung der Trennwandkonstruktion gemäß Prüfbericht Nr. 22 0614 9 93 3 mit konstruktiven Änderungen weiterhin in die Feuerwiderstandsklasse F 90 bei einseitiger Brandbeanspruchung, ausgestellt auf die Lafarge Gips GmbH, Oberursel,
- [5] Prüfzeugnis Nr. 22 0778 1 93 der MPA RW vom 25.11.1993 über die Brandprüfung an zwei nichttragenden raumabschließenden Trennwänden mit Anschlüssen an angrenzende Massivbauteile auf Brandverhalten nach DIN 4102 Teil 2, Ausgabe 1977, zur Ermittlung der Feuerwiderstandsdauer bei einseitiger Brandbeanspruchung, ausgestellt auf die GYPROC GmbH, Ratingen und die Grünzweig + Hartmann AG Ladenburg,
- [6] Prüfzeugnis Nr. 22 0778 1 93-1 der MPA RW vom 23.12.1993 über die Brandprüfung an zwei nichttragenden raumabschließenden Trennwänden mit Anschlüssen an angrenzende Massivbauteile auf Brandverhalten nach DIN 4102 Teil 2, Ausgabe 1977, zur Ermittlung der Feuerwiderstandsdauer bei einseitiger Brandbeanspruchung, ausgestellt auf die GYPROC GmbH, Ratingen,
- [7] Prüfzeugnis Nr. 22 0778 1 93-2 der MPA NRW vom 27.04.1994 über die Brandprüfung an einer nichttragenden raumabschließenden Trennwand mit Anschlüssen an angrenzende Massivbauteile auf Brandverhalten zur Ermittlung der Feuerwiderstandsdauer nach DIN 4102 Teil 2, Ausgabe 1977, bei einseitiger Brandbeanspruchung, ausgestellt auf die GYPROC GmbH, Ratingen,
- [8] Prüfzeugnis Nr. 22 0778 1 93 der MPA NRW vom 25.11.1993 über die Brandprüfung an zwei nichttragenden, raumabschließenden Trennwänden mit Anschlüssen an angrenzende Massivbauteile auf Brandverhalten nach DIN 4102-02: 1977-09 zur Ermittlung der Feuerwiderstandsdauer bei einseitiger Brandbeanspruchung, ausgestellt auf die Lafarge Gips GmbH, Oberursel,
- [9] Prüfzeugnis Nr. 16072/Pr/Br der FMPA Stuttgart vom 11.10.1993 über die Prüfung von zwei raumabschließenden nichttragenden Trennwänden nach DIN 4102-02: 1977-09, ausgestellt auf die Platres Lafarge Ottmarsheim und EUROFIBRE s.p.a, Marcon,
- [10] Untersuchungsbericht Nr. 3169/1619 -No/Rm der MPA Braunschweig vom 17.03.1989 über die Prüfung einer 100 mm dicken, nichttragenden raumabschließenden Wand aus einem Metallständerwerk, beidseitiger doppelter Beplankung mit Gipskarton-Bauplatten B und einer innenliegenden Mineralfaserdämmschicht auf Brandverhalten nach DIN 4102-02: 1977-09, bei einseitiger Brandbeanspruchung, ausgestellt auf die Gyproc GmbH Düsseldorf,



- [11] Prüfbericht Nr. 3048/656/08 -AR/TM der MPA Braunschweig vom 24.11.2008 über die Prüfung einer etwa 150 mm dicken, nichttragenden raumabschließenden Trennwandkonstruktion bestehend aus Stahlständern, einer Mineralwolleisolierung mit einer beidseitigen Beplankung aus 2 x 12,5 mm dicken Gips-Feuerschutzplatten GKF/DF auf Brandverhalten zur Ermittlung der Feuerwiderstandsdauer bei einseitiger Brandbeanspruchung nach DIN 4102-02: 1977-09, DIN EN 1363-1: 1999-10 und DIN EN 1364-1: 1999-08, ausgestellt auf die Industriefgruppe Gipsplatten IGG im Bundesverband der Gipsindustrie e.V., Darmstadt,
- [12] Prüfbericht Nr. 3317/0731 der MPA Braunschweig vom 15.04.2002 über die Prüfung einer etwa 75 mm dicken, nichttragenden raumabschließenden Trennwand aus einem Metallständerwerk, einer 40 mm dicken Trennwandplatte „TWP“ bzw. einem 40 mm dicken Trennwandfilz „TWF“ aus kunstharzgebundenen Mineralfaserplatten bzw. -filzen „Lafarge – Gipsplatten GKF“ nach DIN 18180: 1989-09 auf Brandverhalten nach DIN EN 1363-1 in Verbindung mit DIN EN 1364-1 zur Ermittlung der Feuerwiderstandsdauer bei einseitiger Brandbeanspruchung nach DIN 4102-02: 1977-09, ausgestellt auf die POLYGLAS Dämmsystem GmbH, Dreieich,
- [13] Prüfbericht Nr. 3669/9764 -Kra- der MPA Braunschweig vom 28.10.2004 über die Prüfung einer nichttragenden raumabschließenden Trennwand in Metallständerbauweise mit einer beidseitigen Beplankung aus 2 x 15 mm dicken Gipsplatten (GKF nach DIN 18 180) und einer jeweils dazwischen angeordneten 0,5 mm dicken Stahlblecheinlage ohne Dämmung auf Brand- und Stoßverhalten zum Nachweis der Eignung als Brandwand und zur Ermittlung der Feuerwiderstandsdauer bei einseitiger Brandbeanspruchung, ausgestellt auf die Lafarge Gips GmbH, Oberursel,
- [14] Prüfbericht Nr. 3849/1322-Ap der MPA Braunschweig vom 31.05.2002 über die Prüfung einer etwa 75 mm dicken, nichttragenden raumabschließenden Trennwand aus einem Metallständerwerk, einer Mineralwollendämmung und einer beidseitigen Wandbekleidung aus 1 x 12,5 mm dicken „Lafarge“ Gipskarton-Feuerschutzplatten (GKF) auf mit Revisionsklappen und Elt-Dosen auf Brandverhalten zur Ermittlung der Feuerwiderstandsdauer bei einseitiger Brandbeanspruchung nach DIN EN 1364-1: 1999-10, ausgestellt auf die Lafarge Gips GmbH, Oberursel,
- [15] Fire Resistance Report No. Pr-00-01.046-En erstellt von PAVUS a.s. am 30.11.2000 „Non-load bearing walls Partition CW 50/75/1-12,5 of plasterboard and steel profiles 1 x GKF 12,5 (each side) without thermal insulation panels“, ausgestellt auf die Lafarge Gips GmbH, Oberursel,
- [16] Fire Resistance Test Report No. Pr-00-01.047-En erstellt von PAVUS a.s. vom 30.11.2000, „Non-load bearing walls Partition CW 50/80/1 - 15 of plasterboard and steel profiles 1 x GKF 15 (each side) without thermal insulation panels“, ausgestellt auf Lafarge Gips GmbH, Oberursel,
- [17] Allgemeines bauaufsichtliches Prüfzeugnis P-1402/354/12-MPA BS der MPA Braunschweig am 24.07.2017 über nichttragende, raumabschließende Trennwandkonstruktionen (Einfachständerwand) gemäß DIN 4103-1: 2015-06 bei Beanspruchung durch Linienlasten, Konsollasten, Windlasten und weichen Stoß,
- [18] Allgemeines bauaufsichtliches Prüfzeugnis Nr. P-1102/142/19 vom 07.02.2020-MPA BS über nichttragende, raumabschließenden Trennwandkonstruktionen mit Siniat LaPlura Hartgipsplatten und einem Metallständerwerk aus CW-Profilen (Einfachständerwand) gemäß DIN 4103-1: 2015-06, bei Beanspruchung durch Linienlast, Konsollast, Windlast und weichen Stoß, ausgestellt auf die Etex Building Performance GmbH Ratingen,
- [19] Allgemeines bauaufsichtliches Prüfzeugnis Nr. P-3097/2123-MPA BS vom 08.12.2022 über nichttragende, raumabschließenden Wandkonstruktionen der Feuerwiderstandsklasse F 30



- bzw. F 90 bei einseitiger Brandbeanspruchung nach DIN 4102-02: 1977-09, ausgestellt auf die Etex Building Performance GmbH, Ratingen,
- [20] Gutachterliche Stellungnahme Nr. GS 3.2-14-182-1Ä vom 07.06.2014 der MFPA Leipzig zum Brandverhalten einer nichttragenden, raumabschließenden Wandkonstruktionen in Metallständerbauweise mit beidseitiger symmetrischer Beplankung aus Gipsplatten mit bzw. ohne Dämmung mit einer Feuerwiderstandsklasse F 30, F 60, F 90 bzw. F 120 bei einseitiger Brandbeanspruchung gemäß DIN 4102-2: 1977-09 in Anlehnung an das allgemeine bauaufsichtliche Prüfzeugnis Nr. P-SAC-02/III-681 im Hinblick auf die Konstruktionsdetails, ausgestellt auf die Siniat GmbH, Oberursel,
- [21] Ergänzendes Schreiben der MFPA Leipzig vom 12.08.2014 zur Gutachterlichen Stellungnahme Nr. GS 3.2-14-182-1Ä vom 07.06.2014, ausgestellt auf die Siniat GmbH, Oberursel,
- [22] Gutachterliche Stellungnahme (Schreiben Nr. 8302/2016) der MPA Braunschweig vom 12.05.2016 zum Brandverhalten von leichten Trennwänden mit einer beidseitigen Beplankung mit Siniat Gipsplatten nach DIN EN 520 bzw. DIN 18 180 und einer Unterkonstruktion gemäß DIN 18182-1 in Verbindung mit einer Befestigung der Unterkonstruktion mit Hilti Nägel, ausgestellt auf die Hilti AG, Schaan,
- [23] Prüfbericht Nr. LBO-114-N/21 vom 27.08.2021 über die Prüfung einer etwa 100 mm dicken, nichttragenden raumabschließenden Trennwand aus einem Metallständerwerk, einer 50 mm dicken Mineralwolle-Dämmung „Paroc“ und einer beidseitigen Wandbekleidung aus 2 x 12,5 mm dicken Gipsplatten Typ A bzw. DFH2IR „Resistex“ auf Brandverhalten zur Ermittlung der Feuerwiderstandsdauer bei einseitiger Brandbeanspruchung nach DIN EN 1364-1: 1999-10 in Verbindung mit DIN EN 1363-1: 2020-05, ausgestellt auf die SINIAT Sp. z. o. o., Warszawa,
- [24] DIN 4102-2: 1977-09,
- [25] DIN 4102-4: 2016-05,
- [26] DIN 18180: 2014-09,
- [27] DIN 18181: 2019-04,
- [28] DIN 18182-1: 2015-11,
- [29] DIN 18183-1: 2018-05,
- [30] DIN EN 520: 2009-12,
- [31] DIN EN 13501-2: 2016-12,
- [32] DIN EN 14195: 2020-07,
- [33] DIN EN 15283-1: 2009-12,
- [34] Prüfzertifikat Nr. Z-707-090/Pf der FMPA Versuchsanstalt für Holz und Trockenbau Darmstadt vom 30.11.2009 bezüglich der Befestigung von Trockenbauprofilen als direkter oder gleitender Anschluss nach DIN 18 180 für nichttragende innere Trennwände nach DIN 4103-1 mit dem Befestigungssystem „Dynamik CN60-688ES“, ausgestellt auf die Joh. Friedrich Behring AG, Ahrensburg,
- [35] Holz Brandschutz Handbuch, Kordina, Meyer-Ottens, Deutscher Verlag für Holzforschung e.V., München 1994,
- [36] Brandverhalten von Bauteilen, Heft 22 - Teil 1, Meyer-Ottens, Schmidt-Verlag, Berlin 1981,
- [37] aktuelle Verarbeitungsrichtlinien der Etex Building Performance GmbH, Ratingen,



- [38] Merkblatt 8, Stand Dezember 2019 des Bundesverbandes der Gipsindustrie e.V., Industrie-grupe Gipsplatten, Kochstraße 6 -7, 10969 Berlin
- [41] Produktdatenblatt Gipsplatten „Resistex“, Stand März 2023,
- [42] Leistungserklärung DoP-20200123-25 bezüglich Gipsplatten „Resistex“ der Etex Building Performance International SAS vom 13.05.2020 sowie

vom Auftraggeber zur Verfügung gestellte Konstruktionszeichnungen (siehe Anlagen 1 bis 31) sowie die Legende (Anlage 32) zu dieser gutachterlichen Stellungnahme.

Neben diesen Unterlagen fließen umfangreiche brandschutztechnische Erfahrungen des Verfassers dieser gutachterlichen Stellungnahme aus Brandprüfungen an verschiedenen Trennwandkonstruktionen (u.a. Metallständerwände) mit Gipsplattenbekleidungen in die brandschutztechnische Beurteilung mit ein. Die über 30-jährige Berufserfahrung des Bearbeiters der Gutachterlichen Stellungnahme der IBB GmbH, Groß Schwülper, wurde u.a. im Rahmen der Tätigkeiten bei der MPA Braunschweig als Sachbearbeiter bzw. als Prüf- und Überwachungsstellenleiter gewonnen.

4 Beschreibung der Konstruktionen

Die Beschreibung der Konstruktionen basiert auf den Angaben des Auftraggebers. Nachfolgend werden nur die in brandschutztechnischer Hinsicht wichtigsten Details beschrieben.

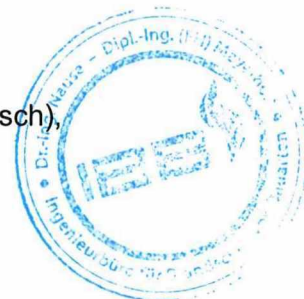
4.1 Allgemeines

Der konstruktive Aufbau der Trennwandkonstruktionen erfolgt - sofern nachfolgend bzw. im Rahmen dieser gutachterlichen Stellungnahme nicht abweichend beschreiben - in Anlehnung an das allgemeine bauaufsichtliche Prüfzeugnis Nr. P-SAC02/III-681 der MFPA Leipzig, siehe [1].

Über die dort beschriebenen Trennwandkonstruktionen der Feuerwiderstandsklassen F 30 – F 120 nach DIN 4102-02: 1977-09 hinaus, sollen die nichttragenden, raumabschließenden Trennwände unter Verwendung unterschiedlicher Unterkonstruktionsprofile, Dämmschichten und Bekleidungs-lagen mit Gipsplatten der Etex Building Performance GmbH ausgeführt werden.

Weiterhin sollen die oben genannten Trennwände der Feuerwiderstandsklassen F 30, F 60, F 90 und F 120 nach DIN 4102-2: 1977-09 in Verbindung mit

- Wand-, Decken und Bodenanschlüssen:
 - o Anschlüsse an Massivwände,
 - o Anschlüsse an bekleidete Stahlbauteile,
 - o Anschlüsse an bekleide Holzbauteile,
 - o Anschlüsse an Schachtwände,
 - o Fassadenanschlüsse (symmetrisch, asymmetrisch),



- Freies Wandende (ohne Brandschutzanforderungen),
- Beplankungsübergänge gebogener Wände zu anderen, geraden Trennwänden,
- Anschlüsse an HoBa/Altbausanierung,
- Anschlüsse an Unterdecken (selbständig bzw. freitragend),
- Gleitende Deckenanschlüsse,
- Befestigung Setzbolzentechnik mit Gipsriegel,
- Anschlüsse an Doppelböden, Trockenunterböden, Bitumenschweißbahnen,
- Fußbodenanschlüsse mit zurückspringender Bekleidung.
- Verschiedene Ausführungsvarianten:
 - Gipsplattenbekleidungen (LaHydro, Flamtex A1, Resistex),
 - Verschiedene Beplankungsvarianten/Beplankungsdicken,
 - Dämmstoffe (versch. Hersteller, Dämmstoff mit PE-Folie),
 - Allgemeine Wandhöhen der Trennwandkonstruktion,
 - Doppelständerwände,
 - Ausführung von Eck- und T-Stößen,
 - Ausführung Eckausbildung, Übergang Schachtwand SW13 in SW12,
 - Ausführung gebogener Wandkonstruktionen,
 - Verspachtelung der Wandbekleidungen mit mineralischen Spachtelmassen,
 - Alternative Befestigungsmittel und Befestigungsabstände,
 - UA-Profile anstelle von CW-Profile,
 - Versatzmaße der Plattenbekleidung.
- Sonstige Details:
 - Einbau von Elt-Dosen,
 - Verlegung von Kabeln mit brennbaren Kabelisolierungen,
 - Durchführung vereinzelter Elektroleitungen,
 - Durchführungen, Öffnungen,
 - Erhöhte Konsollasten,
 - Bewegungsfugen,
 - Befliesung, Verputzung der Wandbekleidungen,
 - Rammschutz, Stahlblenden, eingelegtes Gittergewebe zwischen den Plattenlagen,
 - Übergang von Trennwänden unterschiedlicher Feuerwiderstandsdauer mit dazwischen angeordneten Gipsriegeln im Wandinneren sowie
 - Sockelabstellungen

möglich sein. Weitere Einzelheiten hierzu sind den nachfolgenden Abschnitten 4.2 – 4.7 zu entnehmen.



4.2 Anschlüsse

4.2.1 Anschlüsse an Massivwände

Wandanschlüsse an Massivwände sind im allgemeinen bauaufsichtlichen Prüfzeugnis P-SAC02/III-681 beschrieben. Ergänzend dazu soll ein Anschluss an eine Massivwand mit Trockenputz aus Gipsplatten gemäß oberer Abbildung der Anlage 14 möglich sein. Die Siniat Metallständerwandkonstruktion soll ebenfalls in Form eines starren Wandanschlusses mit Schattenfuge an eine Massivwand gemäß unterer Abbildung in Anlage 14 angeschlossen werden.

4.2.2 Anschlüsse an Trennwände

4.2.2.1 T-Stöße

T-Stöße der Siniat Metallständerwandkonstruktion sind im allgemeinen bauaufsichtlichen Prüfzeugnis P-SAC02/III-681 beschrieben. Ergänzend sollen T-Stöße der Siniat-Metallständerwandkonstruktion mit unterbrochener Beplankung gemäß Anlage 16 ausgeführt werden.

4.2.2.2 Übergänge von Trennwänden unterschiedlicher Feuerwiderstandsdauer

Bestehen bei einer Trennwand unterschiedliche Feuerwiderstandsklassen (Brandabschnitte), müssen diese voneinander brandschutztechnisch abgetrennt werden. Dabei werden zwischen zwei unterschiedlichen Brandabschnitten zusätzliche Plattenstreifen innerhalb der Trennwände abgestellt. Dabei ist die Mindestdicke und Anzahl der zusätzlichen Plattenstreifen abhängig von dem Trennwandabschnitt mit der höheren Anforderung des Feuerwiderstandes. In Anlage 21 ist beispielhaft die Ausführung einer Trennwand mit Abstimmung dargestellt.

4.2.3 Anschlüsse an einseitig beplankte Metallständerwände („Schachtwände“)

Die Siniat Metallständerwandkonstruktionen sollen in Form einer Eckausbildung, eines T-Stoßes oder eines parallelen Wandanschlusses an eine einseitig beplankte Metallständerwandkonstruktion („Schachtwand“) mit mindestens der gleichen Feuerwiderstandsklasse gemäß den Anlagen 19 - 21 angeschlossen werden.

4.2.4 Wandverjüngung/ Anschluss an Fassaden

Der seitliche Anschluss einer Siniat Metallständerwandkonstruktion soll mit einer zurückspringenden Beplankung (sog. Wandverjüngung) ausgeführt werden. Dabei sollen folgende Varianten möglich sein:

F 30 - Variante 1: Wandverjüngung mit einer Dicke von $\geq 46 \text{ mm} < 56 \text{ mm}$ (siehe linke Abbildung Anlage 22 und obere linke Abbildungen Anlagen 23 und 24)

Die Wandverjüngung wird mit folgendem Aufbau ausgeführt:



- beidseitige Beplankung aus Siniat Flamtex A1 (Typ DEFH2 nach DIN EN 15283-1) mit einer Dicke von 12,5 mm,
- beidseitige verzinkte Stahlbleche, jeweils mit einer Dicke von ≥ 2 mm auf der Innenseite der Siniat Flamtex A1,
- Hohlraum-Dämmung aus Mineralfaser ($d \geq 17$ mm, Steinwolle),
- Stahlwinkel mit Nenndicke $\geq 0,6$ mm (z.B. 15 x 30 x 0,6 mm), zur Befestigung an die angrenzenden Bauteile.

Die Beplankung wird mit Schnellbauschrauben TB $\geq 3,5 \times 25$ mm im Abstand von ≤ 250 mm an den Stahlblechen befestigt. Der Abstand der Befestigungsreihen beträgt ≤ 625 mm. Trennwandseitig wird die Beplankung mit den 0,6 mm dicken Stahlwinkeln verschraubt. Die Stahlwinkel werden jeweils mittels Blechschrauben mit Bohrspitze (an Fassadenpfosten) oder Kunststoff-Schlagdübeln $\geq 6 \times 40$ mm (an Massivbauteile) an mindestens 3 Befestigungspunkten im Abstand von ≤ 500 mm der angrenzenden Bauteile angeordnet. Der Dämmstoff wird über die gesamte Höhe eingebaut.

Alternativ darf anstelle der Flamtex A1, auch eine LaPlura (Typ DEFH1IR nach DIN EN 520) oder eine LaFlamm dB (Typ DF nach DIN EN 520) für die Wandverjüngung verwendet werden.

F 90 - Variante 1: Wandverjüngung mit einer Dicke von ≥ 46 mm < 56 mm (siehe mittlere Abbildung Anlage 22 und obere rechte Abbildungen Anlagen 23 und 24)

Die Wandverjüngung wird mit folgendem Aufbau ausgeführt:

- beidseitige Beplankung aus Siniat Flamtex A1 (Typ DEFH2 nach DIN EN 15283-1) mit einer Dicke von 15 mm,
- beidseitige verzinkte Stahlbleche, jeweils mit einer Dicke von ≥ 2 mm auf der Innenseite der Siniat Flamtex A1,
- Hohlraum-Dämmung aus Mineralfaser ($d \geq 12$ mm, Steinwolle) und
- Stahlwinkel mit Nenndicke $\geq 0,6$ mm (z.B. 15 x 30 x 0,6 mm), zur Befestigung an die angrenzenden Bauteile.

Die Beplankung wird mit Schnellbauschrauben TB $\geq 3,5 \times 25$ mm im Abstand von ≤ 250 mm an den Stahlblechen befestigt. Der Abstand der Befestigungsreihen beträgt ≤ 625 mm. Trennwandseitig wird die Beplankung mit den 0,6 mm dicken Stahlwinkeln verschraubt. Die Stahlwinkel werden jeweils mittels Blechschrauben mit Bohrspitze (an Fassadenpfosten) oder Kunststoff-Schlagdübeln $\geq 6 \times 40$ mm



(an Massivbauteile) an mindestens 3 Befestigungspunkten im Abstand von ≤ 500 mm der angrenzenden Bauteile angeordnet. Der Dämmstoff wird über die gesamte Höhe eingebaut.

F 90 - Variante 2: Wandverjüngung mit einer Dicke von ≥ 56 mm (siehe rechte Abbildung Anlage 22 und untere Abbildungen Anlagen 23 und 24)

Die Wandverjüngung wird mit folgendem Aufbau ausgeführt:

- Beidseitige Beplankung aus Siniat Gipsplatten LaMassiv (Typ GKF bzw. DF nach DIN 18180 bzw. DIN EN 520) mit einer Dicke von 20 mm,
- beidseitige verzinkte Stahlbleche, jeweils mit einer Dicke von ≥ 2 mm auf der Innenseite der Siniat Gipsplatten LaMassiv,
- Hohlraum-Dämmung aus Mineralfaser ($d \geq 12$ mm, Steinwolle) und,
- Stahlwinkel mit Nenndicke $\geq 0,6$ mm (z.B. 15 x 30 x 0,6 mm), zur Befestigung an die angrenzenden Bauteile

Die Beplankung wird mit Schnellbauschrauben TB $\geq 3,5$ x 25 mm im Abstand von ≤ 250 mm an den Stahlblechen befestigt. Der Abstand der Befestigungsreihen beträgt ≤ 625 mm. Trennwandseitig wird die Beplankung mit den 0,6 mm dicken Stahlwinkeln verschraubt. Die Stahlwinkel werden jeweils mittels Blechschrauben mit Bohrspitze (an Fassadenpfosten) oder Kunststoff-Schlagdübeln ≥ 6 x 40 mm (an Massivbauteile) an mindestens 3 Befestigungspunkten im Abstand von ≤ 500 mm der angrenzenden Bauteile angeordnet. Der Dämmstoff wird über die gesamte Höhe eingebaut.

4.2.5 Anschlüsse gerader zu gebogenen Trennwänden (Beplankungsübergänge)

Es sollen gerade Trennwände gemäß allgemeinem bauaufsichtlichen Prüfzeugnis P-SAC02/III-681 und dieser Gutachterlichen Stellungnahme, an gebogene Trennwände gemäß dieser Gutachterlichen Stellungnahme GA-2021/006 (Abschnitt 4.6.10) mit überlappenden Übergängen der Beplankungen angeschlossen werden. Beide Bauteilkonstruktionen müssen die gleiche Feuerwiderstandsklasse aufweisen.

4.2.6 Anschluss von Trennwänden an einseitig beplankte Wandkonstruktionen

Beidseitig beplankte Siniat Metallständerwandkonstruktionen sollen an einseitig beplankte Metallständerwände gleicher Feuerwiderstandsklasse angeschlossen werden (siehe Abbildungen gemäß Anlage 19).



4.3 Anschlüsse an Unterdecken, Holzbalkendecken und Trapezblechdächern

4.3.1 Allgemeines

Der Anschluss von Metallständerwandkonstruktionen an Massivdecken ist im allgemeinen bauaufsichtlichen Prüfzeugnis P-SAC02/III-681 beschrieben. Ergänzend zu den Anschlüssen an Massivbauteile (gemäß DIN 4102-4: 2016-05, Abschnitt 10.2.5) sollen Metallständerwandkonstruktionen gemäß allgemeinem bauaufsichtlichen Prüfzeugnis P-SAC02/III-681 auch an selbständigen abgehängten (Anlagen 8 – 10) oder freitragenden Unterdecken, Unterdecken in Verbindung mit Deckenbauarten I - III (Anlagen 6 – 7), Holzbalkendächern, Deckenbekleidungen und Holzbalkendecken (Deckenbauart IV) auch in Altbausanierungen (Anlagen 2 - 5) sowie Trapezblechdächern (Anlage 11) mindestens der gleichen Feuerwiderstandsklasse angeschlossen werden.

Für die Deckenkonstruktion muss ein entsprechender bauaufsichtlicher Nachweis vorliegen. Die Befestigung der UW-Profile der Metallständerwandkonstruktion hat im Abstand von ≤ 500 mm in die tragenden Komponenten der Deckenkonstruktion zu erfolgen. Dafür sind geeignete Befestigungsmittel (z.B. Schnellbauschrauben FN $\geq 4,2$ mm) zu verwenden. Die Länge der Befestigungsmittel richtet sich nach der Bekleidungsstärke der Deckenkonstruktion. Dabei sind die Mindestdurchdringungstiefen (bei Schnellbauschrauben ≥ 10 mm) zu berücksichtigen.

Der Anschluss der Metallständerwandkonstruktion an eine selbständige Unterdecke der gleichen Feuerwiderstandsklasse (bei einer Brandbeanspruchung von unten und/oder von oben), ist an der Rohdecke auszuführen. Die Metallständerwandkonstruktion wird dabei durch die selbständige Unterdecke geführt und an der Rohdecke verankert (siehe dazu Anlage 2, Seite 3 im allgemeinen bauaufsichtlichen Prüfzeugnis P-SAC02/III-681). Eine Befestigung an eine Holzbalkendecke ist nur hinsichtlich einer Bewertung der Feuerwiderstandsdauer bei Brandbeanspruchung von unten möglich.

4.3.2 Gleitender Deckenanschluss

Es sollen gleitende Deckenanschlüsse an Massivdecken und an Unterdecken bzw. Dächer gemäß Abschnitt 4.3.1 ausgebildet werden. Dabei ist der gleitende Deckenanschluss passend zur möglichen Deckenverformung zu wählen und nach Anlage 10 auszuführen. Die Einstufung der gleitenden Deckenanschlüsse in eine Feuerwiderstandsklasse erfolgt in Abhängigkeit von niedrigeren Feuerwiderstandsklassen der Decke und der Trennwand.

4.3.3 Gleitender Deckenanschluss mit Gipsriegel und Setzbolzentechnik

Der gleitende Deckenanschluss an Massivbauteile ist im allgemeinen bauaufsichtlichen Prüfzeugnis P-SAC02/III-681 beschrieben. Alternativ zu dem im Prüfzeugnis verwendeten Kunststoff-Schlagdübel,



soll der Gipsriegel auch mit Setzbolzen (z.B. mit Universalnägeln Hilti X-U MX in Verbindung mit dem Setzbolzen Gerät Hilti DX 460) am Massivbauteil verankert werden.

4.4 **Anschlüsse an Böden**

Bodenanschlüsse der Siniat Metallständerwandkonstruktion an Massivböden sind im allgemeinen bauaufsichtlichen Prüfzeugnis P-SAC02/III-681 beschrieben. Ergänzend zu den Anschlüssen an Massivböden sollen Metallständerwandkonstruktionen gemäß dem allgemeinen bauaufsichtlichen Prüfzeugnis Nr. P-SAC02/III-681 auch an Doppelböden, Bitumenschweißbahnen, Estrichen und Trockenunterböden (siehe Anlage 1) mindestens der gleichen Feuerwiderstandsklasse angeschlossen werden, vorausgesetzt, dass die vorher genannten Böden ausreichend tragfähig sind.

4.5 **Weitere Anschlüsse**

4.5.1 **Anschlüsse an bekleidete Stahlbauteile**

Der Anschluss an bekleidete Stahlbauteile ist im allgemeinen bauaufsichtlichen Prüfzeugnis P-SAC02/III-681 beschrieben. Ergänzend soll kann aus brandschutztechnischer Sicht die Wandkonstruktion an bekleidete Stahlbauteile gleicher Feuerwiderstandsklasse erfolgen (d.h. F 30 bei F 30-Trennwänden und F 90 bei F 90-Trennwänden). Zusätzlich darf die Wandkonstruktion auch ohne starren Anschluss an eine bekleidete Stahlstütze (Variante I) gemäß Anlage 18 erfolgen.

4.5.2 **Anschlüsse an bekleidete Holzbauteile**

Der Anschluss an bekleidete Holzbauteile kann aus brandschutztechnischer Sicht zugelassen werden, wenn die bekleideten Holzbauteile mindestens die gleiche Feuerwiderstandsdauer aufweisen, wie die Trennwand. Durch den Anschluss der Siniat Metallständerwand kann sich die Benennung (Kurzbezeichnung) der Metallständerwandkonstruktion ändern (z.B. von F 90-A zu F 90-AB oder F 90-B).

4.6 **Weitere Ausführungsvarianten**

4.6.1 **Gipsplattenbekleidungen**

Die zulässigen Gipsplattenbekleidungen sind im allgemeinen bauaufsichtlichen Prüfzeugnis P-SAC02/III-681 geregelt. Ergänzend zum Prüfzeugnis sollen weitere Siniat Gipsplattentypen verwendet werden:

- Hartgipsplatte LaPlura (Typ GKFI bzw. DEFH1IR nach DIN 18180 bzw. DIN EN 520),
- Nassraumplatte LaHydro (Typ GM-FH1I nach DIN 15283-1),
- Brandschutzplatte Flamtex A1 (Typ GM-FH2 nach DIN EN 15283-1) oder



- Gipsplatte „Resistex“ (Typ DFH2IR nach DIN EN 520).

Eine detaillierte Aufstellung der möglichen Wandkonstruktionen in Verbindung mit den verschiedenen Beplankungstypen ist in Tabellen 1 – 4 dargestellt.

4.6.1.1 LaPlura, LaHydro, Flamtex A1 bzw. Resistex

Die Siniat Gipsplatten LaPlura, LaHydro, Flamtex A1 bzw. Resistex dürfen die Gipsplatten im allgemeinen bauaufsichtlichen Prüfzeugnis P-SAC02/III-681 zu den jeweiligen Wandkonstruktionen ersetzen, sofern die jeweilige Beplankungsdicke eingehalten werden.

4.6.2 F 60 Konstruktion mit 1 x 15 mm Gipsplatten (GKF nach DIN 18180 bzw. Typ DF nach DIN EN 520)

Im Prüfbericht Pr-00-01-047 [15] wurde eine Trennwandkonstruktion mit 1 x 15 mm dicken Gipsplatten (GKF nach DIN 18180 bzw. Typ DF nach DIN EN 520) ohne Dämmung in einem Prüfofen mit den Abmessungen $b \times h = 3000 \times 3000$ mm geprüft. Es wurden CW 50-06 Profile nach DIN 18181 bzw. DIN EN 14195 im Abstand von 625 mm verwendet. Die Verschraubung der Gipsplatten erfolgte mit Schnellbauschrauben 3,5 x 25 mm im Abstand von 250 mm. Die Fugen wurden mit Siniat Fugenspachtel verspachtelt. Die Prüfung hat gezeigt, dass die Konstruktion in die Feuerwiderstandsklasse von EI 60 eingestuft werden kann. Die maximalen Wandhöhen sind in Tabelle 2 dargestellt.

4.6.3 Stahlbleche und Gittergewebe

Auf den Ständerprofilen bzw. zwischen den Plattenlagen sollen Stahlbleche ($d \leq 0,5$ mm) und übliche Kunststoffgittergewebe angeordnet werden dürfen.

4.6.4 Fliesen und Putze

Auf der äußeren Plattenlage sollen zusätzliche Bekleidungen wie Fliesen, Putze und Verblendungen, die durch geeignete, handelsübliche Kleber (sog. Flexkleber) montiert werden, angebracht werden dürfen.

4.6.5 Rammschutz

Auf den Platten der äußeren Beplankungslage soll das Aufbringen einer zusätzlichen Platte in Form einer Rammschutzplatte möglich sein.



4.6.6 Dämmstoffe

Im allgemein bauaufsichtlichen Prüfzeugnis P-SAC02/III-681 sind die Wandkonstruktionen mit der Verwendung von Dämmstoffen geregelt. Ergänzend dazu sollen folgende alternative Dämmstoffe verwendet werden:

- Glaswolle
- Steinwolle
- Holzwolle
- Dämmstoffe mit PE-Folie

Ebenso dürfen Siniat Metallständerwandkonstruktionen ohne Dämmung ausgeführt werden.

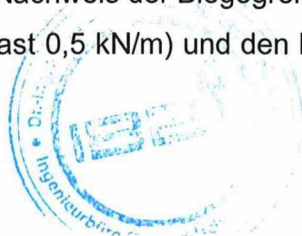
Eine detaillierte Aufstellung der möglichen Wandkonstruktionen in Verbindung mit den verschiedenen Dämmstoffen ist in Tabelle 1-4 dargestellt.

4.6.7 Bewegungsfugen

Bewegungsfugen in Siniat Metallständerwandkonstruktionen sind im allgemeinen bauaufsichtlichen Prüfzeugnis P-SAC02/III-681 beschrieben. Ergänzend dazu sollen Bewegungsfugen mit innenliegenden Gipsplatten (d = 2 x 25 mm oder 4 x 12,5 mm) für eine F 30 - bis F 90-Wandkonstruktion gemäß Anlage 15 hergestellt werden.

4.6.8 Wandhöhen

In den allgemeinen bauaufsichtlichen Prüfzeugnissen P-SAC02/III-681 (für Brandschutz) und P-1402/354/12-MPA BS (für Statik) sind Wandhöhen für Siniat Metallständerwandkonstruktionen beschrieben. Ergänzend werden in Tabelle 1 - 4 die maximal zulässigen Wandhöhen bei kombinierter Anforderung (Statik als auch Brandschutz) nach Feuerwiderstandsklasse in Abhängigkeit von der Art und Dicke der Beplankung, des verwendeten Dämmstoffes und der Mindestprofilgröße zusammenfassend aufgelistet. Die zu verwendenden Metallprofile müssen aus Stahl der Sorte DX51D+Z nach DIN EN 10346:2009-07 mit einer Streckgrenze von ≥ 240 N/mm² bestehen. Stanzungen der Profilstege gemäß DIN 18182-1: 2007-12 oder Merkblatt 8 (Wandhöhen leichter Trennwände – Stegausschnitte, Anschlüsse, Türen und Öffnungen) des Bundesverband Gips sind zulässig. Die Wandhöhen aus dem allgemeinen bauaufsichtlichen Prüfzeugnis P-1402/354/12-MPA BS werden gemäß Vorgaben der DIN 4103-1:1984-07 für den Nachweis der Biegegrenztragfähigkeit gegenüber statischer Belastung für den Einbaubereich 1 (Linienlast 0,5 kN/m) und den Einbaubereich 2 (Linienlast 1 kN/m) sowie stoßartiger



Belastung (weicher bzw. harter Stoß) zusätzlich noch mit einer Windlast (0,285 kN/m²) belastet. Können vorher genannte statische Lastfälle ausgeschlossen werden, sind größere Wandhöhen möglich.

Tabelle 1: Zusammenfassung der maximalen zulässigen Wandhöhen für Siniat Metallständerwandkonstruktionen F 30

Tabelle 1a:

Profil	Dämmung	Beplankung	Maximale Wandhöhe [m]			
			Profilachsabstand in mm			
			312,5	417	500	625
CW 50	mit/ohne	1 x 12,5 mm LaFlamm dB, LaHydro, Flamtex A1, 1x 12,5 mm Resistex	4,0	3,85	3,55 ¹⁾	3,2 ¹⁾
CW 75			4,0	4,0	4,0	4,0
≥ CW 100			5,0	5,0	5,0	5,0

1) nur EB1

Tabelle 1b:

Profil	Dämmung	Beplankung	Maximale Wandhöhe [m]			
			Profilachsabstand in mm			
			312,5	417	500	625
CW 50	mit/ohne	1 x 12,5 mm LaPlura	4,0	4,0	4,0	3,2
CW 75			5,0	4,90	4,55	4,15
≥ CW 100			5,0	5,0	5,0	5,0

Tabelle 2: Zusammenfassung der maximalen zulässigen Wandhöhen für Siniat Metallständerwandkonstruktionen F 60

Tabelle 2a:

Profil	Dämmung	Beplankung	Maximale Wandhöhe [m]			
			Profilachsabstand in mm			
			312,5	417	500	625
CW 50	mit/ohne	1 x 15 mm LaFlamm	4,0	4,0	3,55 ¹⁾	3,35 ¹⁾
CW 75			5,0	4,55	4,20	4,0
CW 100			5,0 / 6,9 ²⁾	5,0 / 6,25 ²⁾	5,0 / 5,85 ²⁾	5,0 / 5,3 ²⁾
≥ CW 125			5,0 / 7,0 ²⁾	5,0 / 7,0 ²⁾	5,0 / 7,0 ²⁾	5,0 / 7,0 ²⁾

Tabelle 2b:

Profil	Dämmung	Beplankung	Maximale Wandhöhe [m]			
			Profilachsabstand in mm			
			312,5	417	500	625
CW 50	mit/ohne	1 x 25 mm LaLegra	4,0	4,0	4,0	3,85
CW 75			5,0	5,0	4,70	4,1
CW 100			5,0 / 7,0 ²⁾	5,0 / 7,0 ²⁾	5,0 / 6,80 ²⁾	5,0 / 6,05 ²⁾
≥ CW 125			5,0 / 7,0 ²⁾	5,0 / 7,0 ²⁾	5,0 / 7,0 ²⁾	5,0 / 7,0 ²⁾



Tabelle 2c:

Profil	Dämmung	Bepankung	Maximale Wandhöhe [m]			
			Profilachsabstand in mm			
			312,5	417	500	625
CW 50	mit/ohne	2 x 12,5 mm LaGyp, 1 x 12,5 mm Resisetx	4,35	4,0	4,0	4,0
CW 75			5,0	5,0	5,0	5,0
≥ CW 100			5,0 / 7,0 ²⁾	5,0 / 7,0 ²⁾	5,0 / 7,0 ²⁾	5,0 / 7,0 ²⁾

¹⁾ nur EB1

²⁾ mit Steinwolle

Tabelle 3: Zusammenfassung der maximalen zulässigen Wandhöhen für Siniat Metallständerwandkonstruktionen F 90

Tabelle 3a:

Profil	Dämmung	Bepankung	Maximale Wandhöhe [m]			
			Profilachsabstand in mm			
			312,5	417	500	625
CW 50	mit/ohne	1 x 25 mm LaMassiv	4,0	4,0	4,0	3,85
CW 75			5,0	5,0	4,70	4,1
CW 100			5,0 / 7,0 ²⁾	5,0 / 7,0 ²⁾	5,0 / 6,80 ²⁾	5,0 / 6,05 ²⁾
≥ CW 125			5,0 / 7,0 ²⁾	5,0 / 7,0 ²⁾	5,0 / 7,0 ²⁾	5,0 / 7,0 ²⁾

²⁾ mit Steinwolle

Tabelle 3b:

Profil	Dämmung	Bepankung	Maximale Wandhöhe [m]			
			Profilachsabstand in mm			
			312,5	417	500	625
CW 50	mit/ohne	2 x 12,5 mm LaFlamm dB, LaHydro, Flamtex A1, 2 x 12,5 mm Resistex	4,35	4,0	4,0	4,0
CW 75			5,0	5,0	5,0	5,0
≥ CW 100			5,0 / 7,0 ²⁾	5,0 / 7,0 ²⁾	5,0 / 7,0 ²⁾	5,0 / 7,0 ²⁾

²⁾ mit Steinwolle

Tabelle 3c:

Profil	Dämmung	Bepankung	Maximale Wandhöhe			
			Profilachsabstand in mm			
			312,5	417	500	625
CW 50	mit/ohne	2 x 12,5 mm LaPlura	5 / 5,55 ²⁾	5 / 5,05 ²⁾	4,70	4,25
CW 75			5,0 / 7,0 ²⁾	5,0 / 7,0 ²⁾	5,0 / 7,0 ²⁾	5,0 / 6,80 ²⁾
≥ CW 100			5,0 / 7,0 ²⁾	5,0 / 7,0 ²⁾	5,0 / 7,0 ²⁾	5,0 / 7,0 ²⁾

²⁾ mit Steinwolle

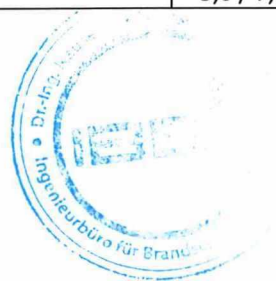


Tabelle 3d:

Profil	Dämmung	Beplankung	Maximale Wandhöhe [m]			
			Profilachsabstand in mm			
			312,5	417	500	625
CW 50	mit/ohne	3 x 12,5 mm LaFlamm dB, alt. LaPlura, LaHydro, Flamtex A1	6,50	6,05	5,70	5,20
CW 75			8,75	8,35	8,10	7,65
≥ CW 100			9,0	9,0	9,0	9,0

Tabelle 4: Zusammenfassung der maximalen zulässigen Wandhöhen für Siniat Metallständerwandkonstruktionen F 120

Profil	Dämmung	Beplankung	Maximale Wandhöhe [m]			
			Profilachsabstand in mm			
			312,5	417	500	625
≥ CW 50	ohne	2 x 12,5 mm LaFlam dB, alt. LaPlura, LaHydro, Flamtex A1, 2 x 12,5 mm Resistex	4,0	4,0	4,0	4,0

4.6.9 Doppelständerwände

Die Siniat Metallständerwandkonstruktion sollen gemäß allgemeinem bauaufsichtlichen Prüfzeugnis P-SAC02/III-681 als Doppelständerwand ausgeführt werden. Hinsichtlich der Ausführung gelten exemplarisch die Detailzeichnungen in Anlagen 26 – 27 und 29.

4.6.10 Eckausbildung

Eckausbildungen der Siniat Metallständerwandkonstruktion sind im allgemeinen bauaufsichtlichen Prüfzeugnis P-SAC02/III-681 beschrieben. Ergänzend dazu sollen Siniat Metallständerwandkonstruktionen auch einlagig ausgeführt werden. Hinsichtlich der Ausführung gelten die Detailzeichnungen in Anlage 28.

Gemäß Abschnitt 4.6.8 sollen Siniat Metallständerwände auch als Doppelständerwände ausgeführt werden. Die Ausführung als Eckausbildung einer Doppelständerwand ist in Anlage 28 dargestellt. Zusätzlich soll eine Trennwand als Eckausbildung an eine Doppelständerwand angeschlossen werden. Die Ausführung des Übergangs von einer Doppelständerwand in eine Trennwand als Eckausbildung ist in Anlage 27 dargestellt.



4.6.11 Gebogene Wandkonstruktionen

Gemäß allgemeinem bauaufsichtlichen Prüfzeugnis P-3097/2123 dürfen Siniat Metallständerwände auch als gebogene Wandkonstruktionen mit „LaCurve“- bzw. „LaGyp“-Platten ausgeführt werden. Bei den „LaCurve“-Platten handelt es sich um Gipsplatten (Gipskarton-Feuerschutzplatten GKF nach DIN 18 180 bzw. Typ DF nach DIN EN 520) und bei den LaGyp“-Platten handelt es sich um Gipsplatten (Gipskarton-Bauplatten GKB nach DIN 18 180 bzw. Typ A nach DIN EN 520).

Der Mindestradius der Trennwand und Beplankung, Ständerabstände und Profileinschnitte sind in nachfolgenden Tabellen 5 - 6 dargestellt:

Tabelle 5: Biegeradien von LaCurve / LaGyp-Platten

Radius	Biegemöglichkeit			
	feucht		Trocken	
in mm	Quer	Längs	Quer	Längs
LaCurve 6,5 mm				
> 3500	+	+	+	+
3500 – 2000	+	+	+	+
2000 – 900	+	+	+	+
900 – 600	+	-	+	-
600 – 300	+	-	-	-
LaGyp 12,5 mm				
≥ 1000	-	+	-	-
≥ 2750	-	+	-	+

Tabelle 6: Ständerabstände / Profileinschnitte

Radius	Achsabstand Profile	Erforderlicher Abstand der Profileinschnitte
in mm		mm
> 3500	400	60-70
3500 – 1200	300	50-60
1200 – 900	250	45-50
900 – 300	200	≥ 40

Die maximale Wandhöhe ist brandschutztechnisch gemäß allgemeinem bauaufsichtlichen Prüfzeugnis P-3097/2123 auf 5 m begrenzt. Statische Wandhöhen sind zu berücksichtigen.

4.6.12 Verspachtelung mit mineralischen Spachtelmassen

Die Wandbekleidungen der Trennwandkonstruktionen sollen mit mineralischen Spachtelmassen gespachtelt werden.



4.6.13 Verschiedene Befestigungsmittel und Befestigungsmittelabstände

Die Befestigungsmittel der Siniat Metallständerwände sind im allgemeinen bauaufsichtlichen Prüfzeugnis P-SAC02/III-681 geregelt. Ergänzend zu den Angaben der Befestigungsmittel für die Verschraubung der Siniat Gipsplatten in die Unterkonstruktion, sollen die Angaben aus DIN 18181: 2019-04, Tabelle 3 verwendet werden.

Zusätzlich sollen die Anschlussprofile, abhängig der jeweiligen Wandhöhe gemäß Merkblatt 8 des Bundesverband Gips wie folgt verankert werden:

Tabelle 7: Maximal zulässige Abstände der Verankerungsmittel

Wandhöhe	Achsabstände der Verankerungsmittel in mm für		
	Deckennagel (Stahlbeton)	Drehstiftdübel	Befestigungsschraube FN
[m]	[mm]	[mm]	[mm]
≤ 3,00	≤ 1000	≤ 1000	≤ 1000
> 3,00 ≤ 6,50	≤ 1000	≤ 500	≤ 500
> 6,50 ≤ 12,00	≤ 500	nicht zulässig	

Die Tragfähigkeit des Verankerungsuntergrundes ist zu prüfen. Gemäß DIN 18183-1 beträgt der maximale Abstand der Verankerungsmittel 1000 mm. Am seitlichen Anschluss sind jedoch mindestens 3 Befestigungspunkte anzuordnen. Bei 2-facher Verschraubung dürfen Abstände auf bis zu max. 1000 mm verdoppelt werden. Weitere Verankerungsmittel sind zulässig. Herstellerangaben sind zu berücksichtigen.

4.6.14 Alternative Profile (UA- anstelle von CW-Profile)

Im allgemeinen bauaufsichtlichen Prüfzeugnis P-SAC02/III-681 werden die Siniat Metallständerwandkonstruktionen mit CW-Profilen ausgeführt. Alternativ sollen die Siniat Metallständerwände auch mit UA-Profilen (z.B. aufgrund von erhöhten Konsollasten gem. Abschnitt 4.7.5) ausgeführt werden. Wandhöhen (nur Statik) mit UA-Profilen sind im allgemeinen bauaufsichtlichen Prüfzeugnis P-1029/032/14 MPA BS geregelt.

4.6.15 Versatzmaße der Beplankung

Die Versatzmaße sollen gemäß DIN 18181: 2019-04 in den jeweiligen Beplankungslagen wie folgt angepasst werden:

Einlagige Beplankungen von geschlossenen Sichtflächen sind mit versetzten Querstößen im Verband anzubringen. Querstöße sind mit einem Versatz von 400 mm anzuordnen.



Bei mehrlagigen Beplankungen sind die einzelnen Plattenlagen mit zueinander versetzten Fugen zu verlegen und mit der Unterkonstruktion zu verbinden. Bei mehrlagigen Beplankungen sind die Fugen zwischen den einzelnen Beplankungslagen mit einem Versatz von mindestens 200 mm zueinander anzuordnen.

Die unterste Beplankungslage ist ähnlich einer einlagigen Beplankung auszuführen. Bei den weiteren Beplankungslagen sind die Querstöße innerhalb einer Lage mit einem Versatz von mindestens 200 mm anzuordnen. Kreuzfugen sind nicht zulässig.

4.7 Sonstige Details

4.7.1 Einbau von ELT-Dosen

Im allgemeinen bauaufsichtlichen Prüfzeugnis P-SAC02/III-681 sind Elektrohohlraum Dosen in einem Gipsbett bzw. einer Einhausung in den jeweiligen Konstruktionen zulässig.

Zusätzlich sollen die in Anlage 30 dargestellten Ausführungsvarianten in jeder beliebigen Wandkonstruktion des allgemeinen bauaufsichtlichen Prüfzeugnis P-SAC02/III-681 eingebaut werden.

Alternativ sind die Angaben aus der DIN 4102-4: 2016-05, Abschnitt 10.1.6 bei den Wandkonstruktion des allgemeinen bauaufsichtlichen Prüfzeugnis P-SAC02/III-681 zulässig.

4.7.2 Verlegung von Kabeln mit brennbaren Kabelisolierungen

Innerhalb der vg. Wandkonstruktionen sollen Kabel mit brennbaren Kabelisolierungen verlegt werden dürfen.

4.7.3 Durchführung vereinzelter Elektroleitungen

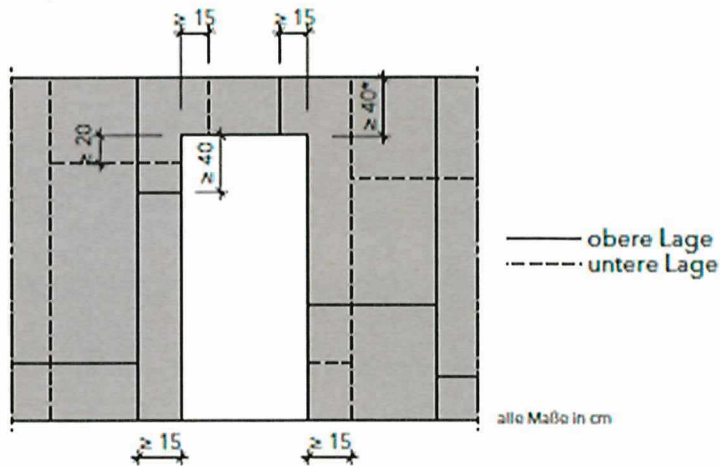
Durchführungen von einzelnen elektrischen Leitungen durch Siniat Metallständerwandkonstruktionen sind zulässig und über das allgemeine bauaufsichtliche Prüfzeugnis P-SAC022/III-681 geregelt.

4.7.4 Durchführungen, Öffnungen

Bei Tür- und Fensteröffnungen sind die Fugen nach Bild 1 anzuordnen. Auf Türständerprofilen sind keine Plattenstöße anzuordnen.



Bild 1: Fugenausbildung im Tür- und Fensterbereich



*Bekleidung oberhalb des Türsturzes < 40 cm ist nur beim fugenlosen Heranführen der Gipsplatten bis an das angrenzende bzw. tragende Bauteil zulässig.

4.7.5 Konsollasten

Konsollasten nach DIN 4103-1 bis 0,4 kN/m bei einlagig beplankten Wänden und bis zu 0,7 kN/m bei zweilagigen beplankten Wänden ($d \geq 18$ mm) dürfen an jeder beliebigen Stelle an Siniat Metallständerwänden befestigt werden, wenn ihre vertikale Wirkungslinie nicht mehr als 0,3 m vor der Wandoberfläche verläuft (DIN 18183-1). Lasten $> 0,7$ kN/m und $\leq 1,5$ kN/m müssen über besondere Konstruktionsteile in die Unterkonstruktion bzw. angrenzenden Bauteile eingeleitet werden.

Besondere Konstruktionsteile sind z.B. UA-Profile, Traversen oder Tragständer. Lasten über 1,5 kN/m sind über besondere Konstruktionen statisch nachzuweisen (DIN 4103-1, Ermittlung der Biegegrenztragfähigkeit). Diese Regeln gelten für alle Wände nach DIN 18183 und nach dem Allgemeinen bauaufsichtlichen Prüfzeugnis [16] einschließlich brandschutztechnisch klassifizierter Metallständerwände. Bei Doppelständerwänden sind die Ständerreihen zugfest (z.B. durch Laschen) miteinander zu verbinden.

4.7.6 Sockelabstellungen

In der Zeichnung der Anlage 31 ist eine schematische Sockelabstellung dargestellt. Um einen einseitigen Fußbodenaufbau (z.B. einen Gussestrich) vor Beplankung der Wandkonstruktion zu ermöglichen, wird zuerst auf der Sockelseite die Trennwand im Fußbodenanschlussbereich auf einer maximalen Höhe von 312,5 mm in Beplankungsdicke ausgeführt, anschließend erfolgt der Fußbodenaufbau. Die Plattenbeplankungen der restlichen Wandfläche werden stumpf gegen die Platten der Sockelabstellung gestoßen bzw. bei mehrlagigen Plattenbeplankungen werden die Plattenstoßfugen der äußeren Beplankungslage verspachtelt.



5 Brandschutztechnische Beurteilung, Zusammenfassung und Schlussfolgerungen

5.1 Brandschutztechnische Beurteilung der Konstruktionen

5.2 Zusammenfassung und Schlussfolgerungen

Auf der Grundlage der vorliegenden Brandprüfergebnisse an raumabschließenden Wänden der Etex Building Performance GmbH für das allgemeine bauaufsichtliche Prüfzeugnis P-SAC-02/III-681, der zugrunde liegenden Prüfberichte und weiterer Prüferfahrungen, bestehen aus brandschutztechnischer Sicht keine Bedenken, die in Abschnitt 4 beschriebenen Ausführungs- und Anschlussvarianten entsprechend den angegebenen Randbedingungen und Konstruktionsgrundsätzen auszuführen, da insbesondere bei einer Brandbeanspruchung über eine Brandbeanspruchungsdauer von mindestens 30, 60, 90 bzw. 120 Minuten bei den Wandkonstruktionen in Abhängigkeit vom Konstruktionsaufbau gemäß Abschnitt 4 mit Sicherheit gewährleistet ist, dass

- die Standsicherheit bzw. Tragfähigkeit der Konstruktion (unter Eigengewicht) erhalten bleibt,
- keine unzulässigen Temperaturerhöhungen über die Anfangstemperatur auf der dem Feuer abgekehrten Seite auftreten und
- der Raumabschluss gewahrt bleibt.

Gegen die Verlegung von Kabeln mit brennbaren Kabelisolierungen innerhalb der vg. Wandkonstruktionen bestehen keine brandschutztechnischen Bedenken sollen, wenn die Brandlast der brennbaren Kabelisolierungen maximal 7 kWh/m² beträgt.

Ferner sind Durchführungen von einzelnen Leitungen (z.B. Rohrleitungen) durch die Wandkonstruktion zulässig, wenn die Forderungen der Muster-Leitungsanlagen-Richtlinie (MLAR/LAR), Stand November 2005, Abschnitt 4 erfüllt sind.

Darüber hinaus sind Durchführungen von gebündelten Kabelleitungen durch Wandkonstruktionen mittels allgemeiner bauaufsichtlicher Nachweise (z.B. Allgemeine bauaufsichtliche Zulassung oder Allgemeine Bauartgenehmigung) nachzuweisen.

Im Wandhohlraum integrierte Traversen aus Holzwerkstoffen zur Befestigung wandhängender Lasten beeinträchtigen die Feuerwiderstandsdauer der Wandkonstruktion nicht. Gegebenenfalls ändert sich die Baustoffklassifizierung (z.B. von F 90-A zu F 90-AB).

Gegen die Ausführung der dargestellten bzw. beschriebenen Sockelabstellungen bestehen keine brandschutztechnischen Bedenken, da bei einer Brandbeanspruchung von der Seite der Sockelab-



- 6.5 Bei der Verarbeitung der in Abschnitt 4 genannten Baustoffe bzw. -produkte sind die gültigen Verarbeitungsrichtlinien der Hersteller zu beachten.
- 6.6 Die Gültigkeit dieser Gutachterlichen Stellungnahme endet mit Ablauf der Gültigkeit des allgemeinen bauaufsichtlichen Prüfzeugnisses, siehe [1], spätestens jedoch am 15.06.2028.
- 6.7 Die Gültigkeitsdauer kann auf Antrag und in Abhängigkeit vom Stand der Technik verlängert werden.

Mit freundlichen Grüßen

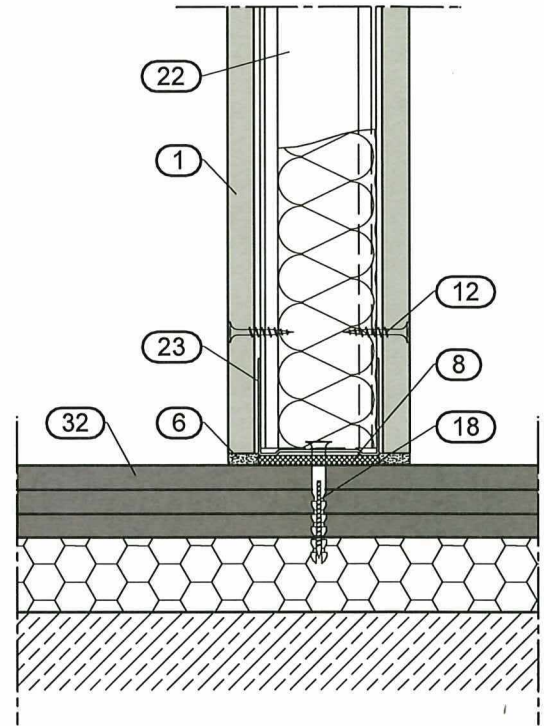
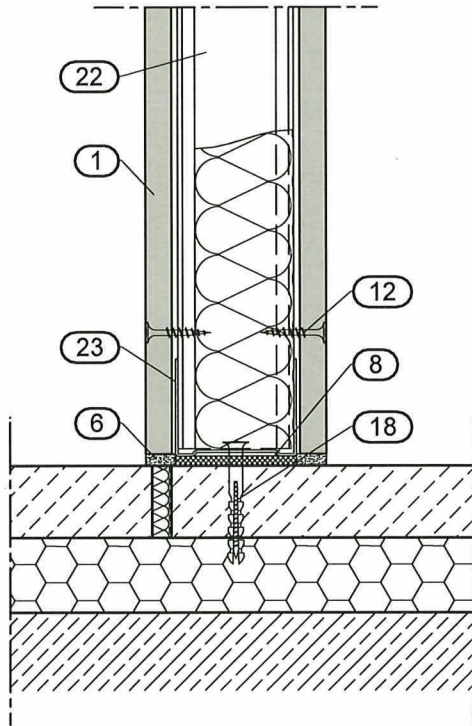
Dipl.-Ing. Ralf Apel
Sachverständiger für Brandschutz



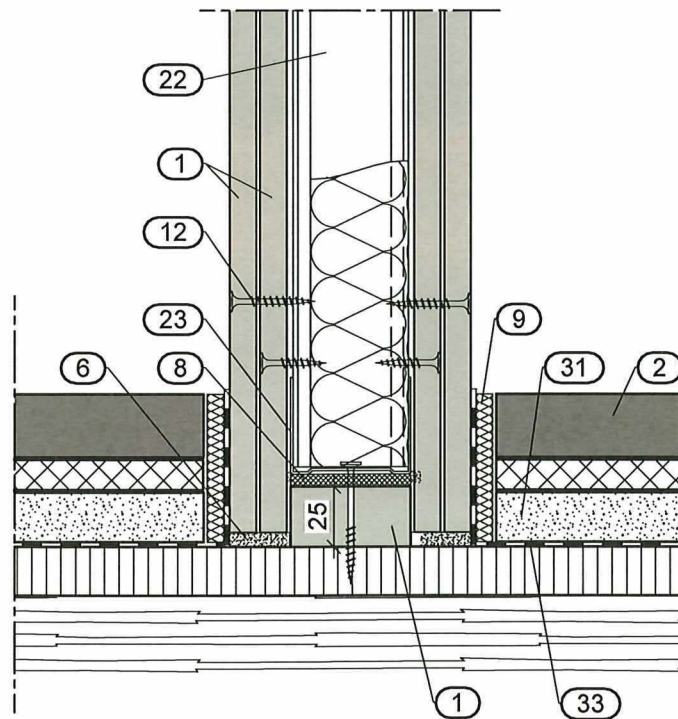
Bodenanschlüsse

Anschlüsse an Massivdecke
Estrich im Wandbereich getrennt

Anschluss an Trockenunterboden



Anschluss an Holzbalkendecke mit Trockenunterboden



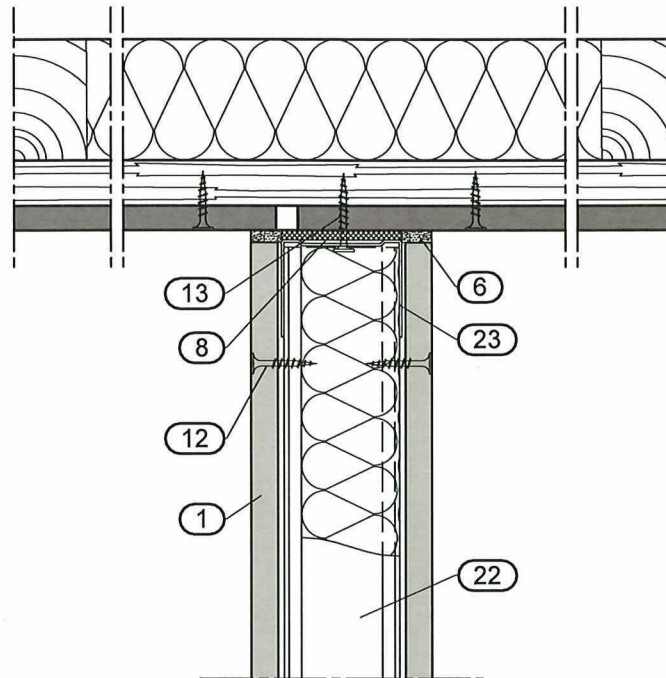
Metalldübelwände
der Feuerwiderstandsklasse F 30 - F 120
nach DIN 4102-2:1977-09
- Bodenanschlüsse -

Anlage 1

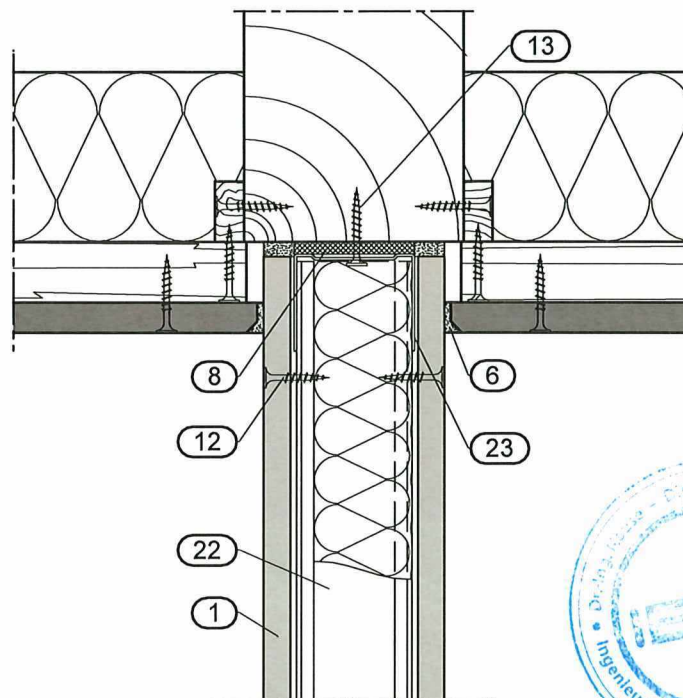
GA-2021/006
vom 15.06.2023

Deckenanschlüsse Holz

Anschluss an Holzbalkendecke mit Trennfuge in der Beplankung



Anschluss an Holzbalkendecke mit ausgesparter Unterkonstruktion und Bekleidung



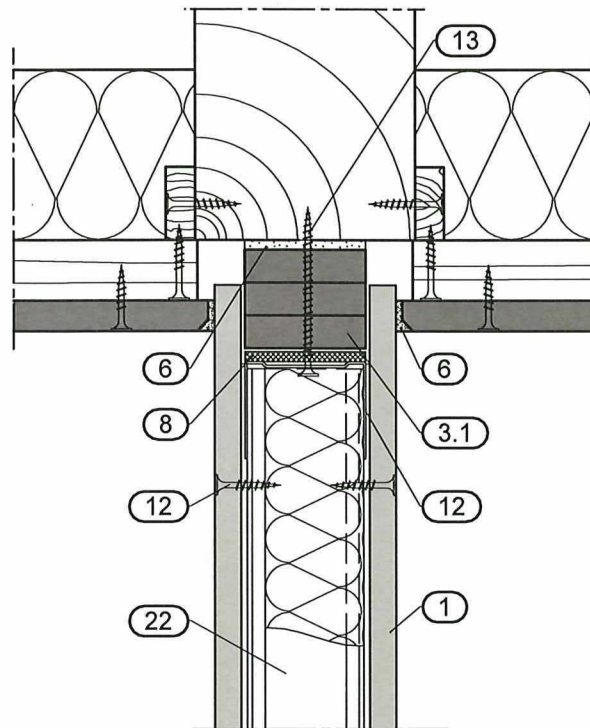
Metalldächer
der Feuerwiderstandsklasse F 30 - F 120
nach DIN 4102-2:1977-09
- Deckenanschlüsse Holz -

Anlage 2

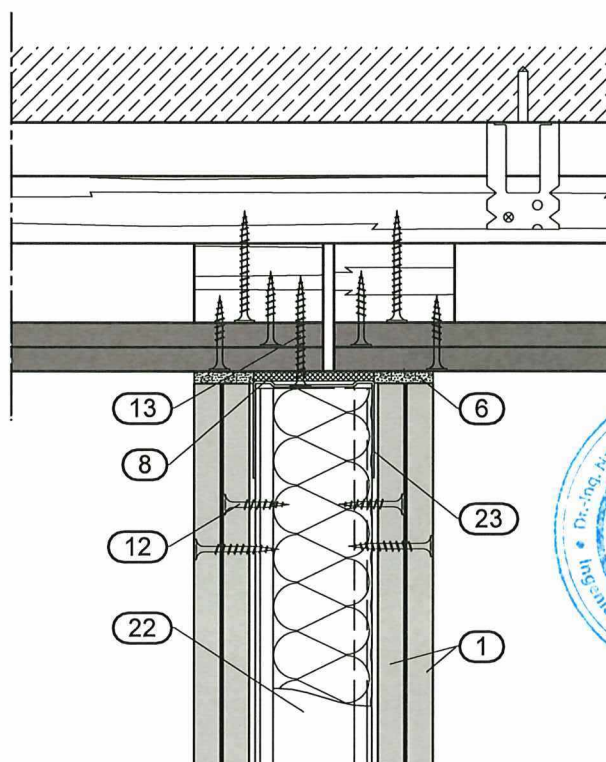
GA-2021/006
vom 15.06.2023

Deckenanschlüsse Holz

Gleitender Anschluss an Holzbalken mit ausgesparter Beplankung



Deckenanschluss an Unterdecke mit Trennfuge in der Beplankung



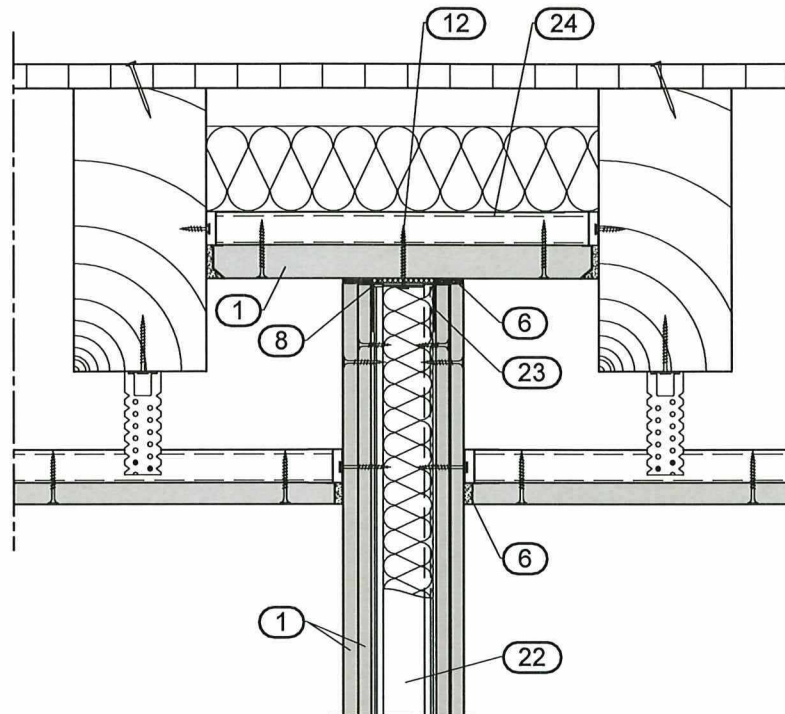
Metalldübelwände
der Feuerwiderstandsklasse F 30 - F 120
nach DIN 4102-2:1977-09
- Deckenanschlüsse Holz -

Anlage 4

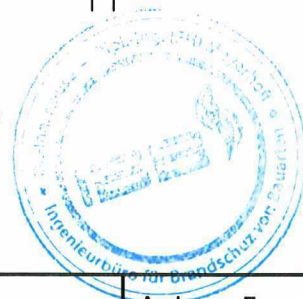
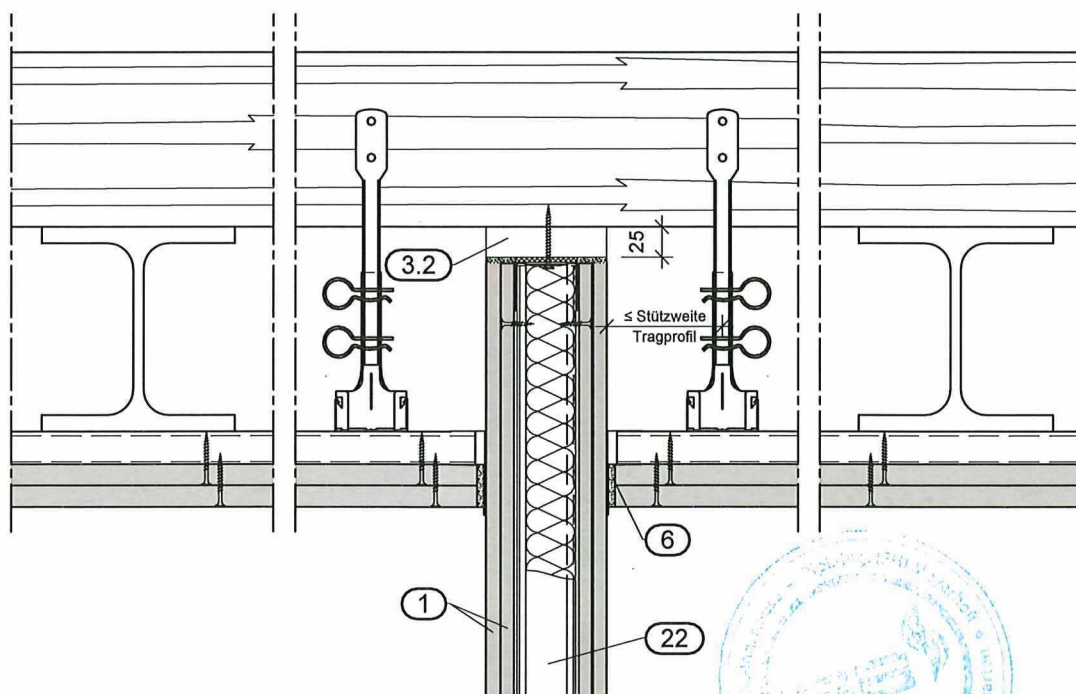
GA-2021/006
vom 15.06.2023

Deckenanschlüsse Holz

Holzbalkendecke mit klassifizierter, unterbrochener Deckenbekleidung



Holzbalkendecke mit unterbrochener selbstständiger Unterdecke F90-A und Metallständerwand F90-A



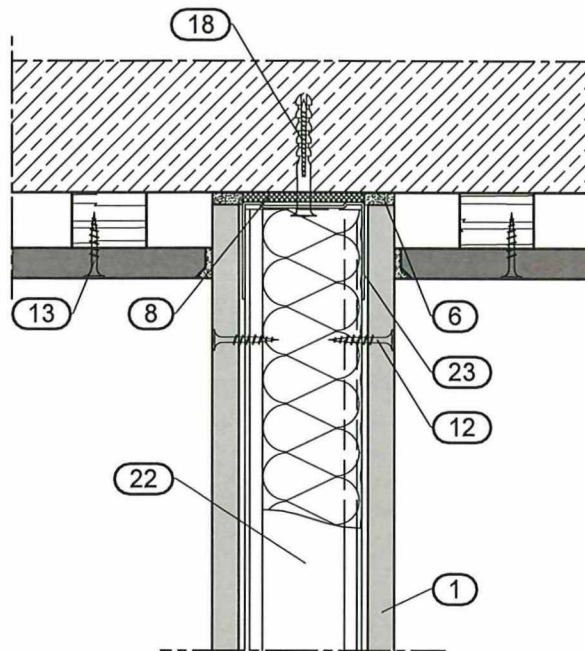
Metalldächer
 der Feuerwiderstandsklasse F 30 - F 120
 nach DIN 4102-2:1977-09
 - Deckenanschlüsse Holz -

Anlage 5

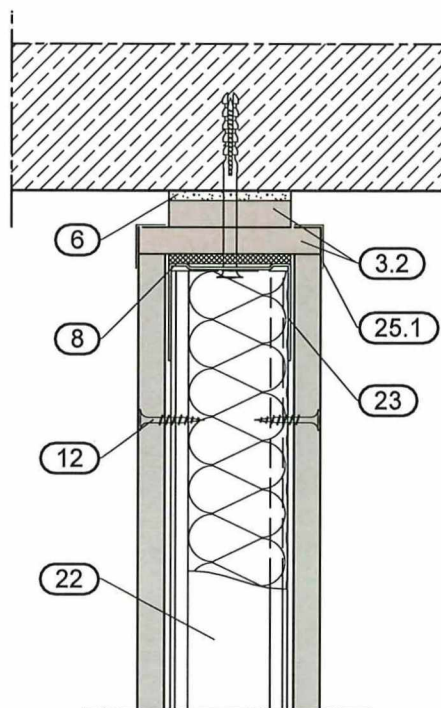
GA-2021/006
 vom 15.06.2023

Deckenanschlüsse Massiv

Deckenanschluss mit unterbrochener Deckenbekleidung



Starrer Deckenanschluss mit Schattenfugenausbildung



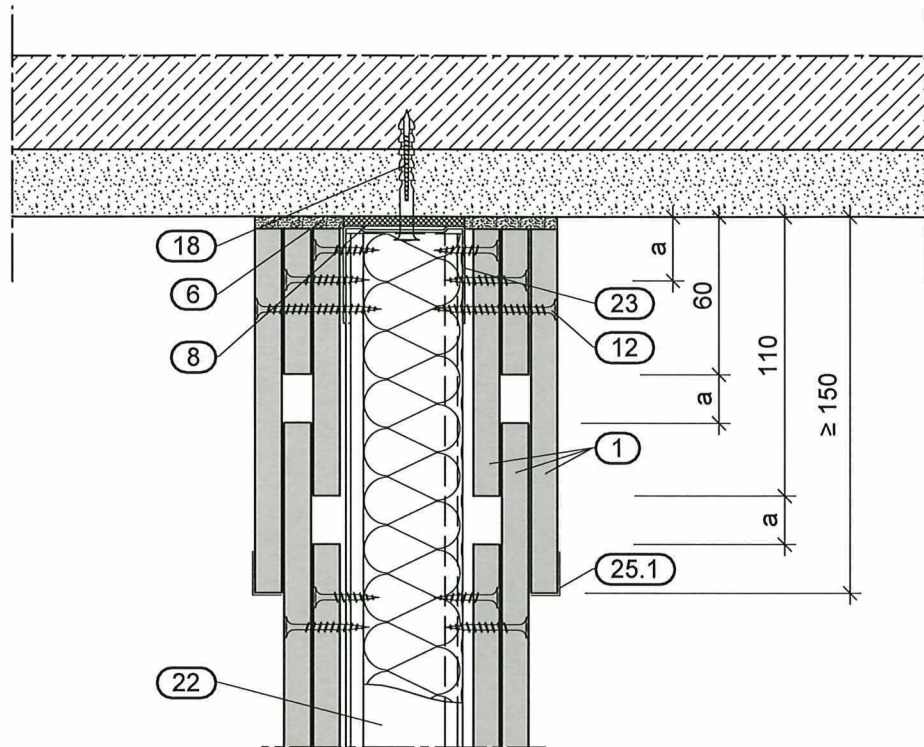
Metalldübelwände
der Feuerwiderstandsklasse F 30 - F 120
nach DIN 4102-2:1977-09
- Deckenanschlüsse Massiv -

Anlage 6

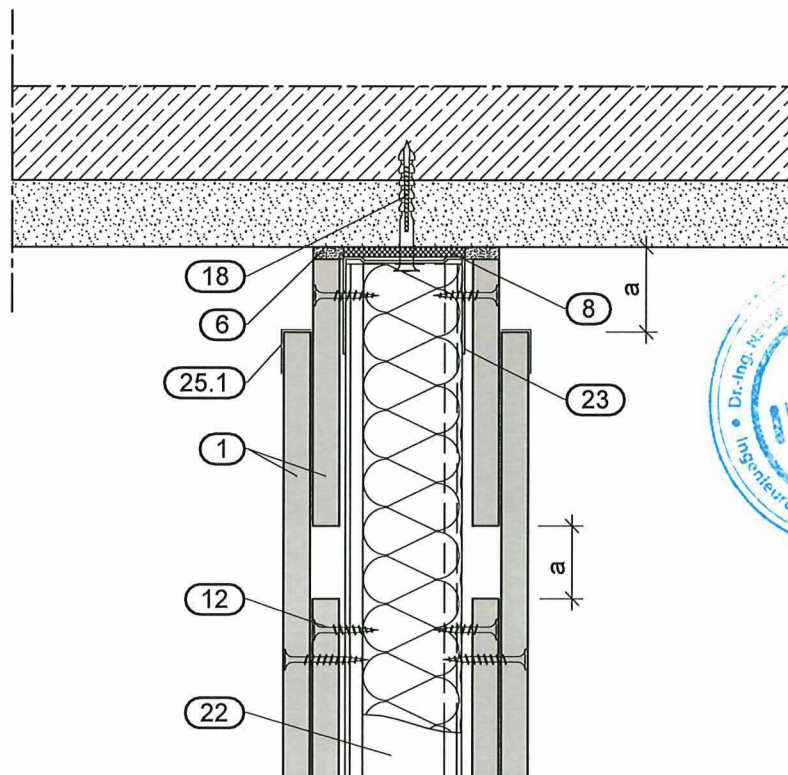
GA-2021/006
vom 15.06.2023

Deckenanschlüsse Massiv

Gleitender Deckenanschluss an Massivdecke, zweilagig



Gleitender Deckenanschluss an Massivdecke, einlagig



$a \leq 20 \text{ mm}$

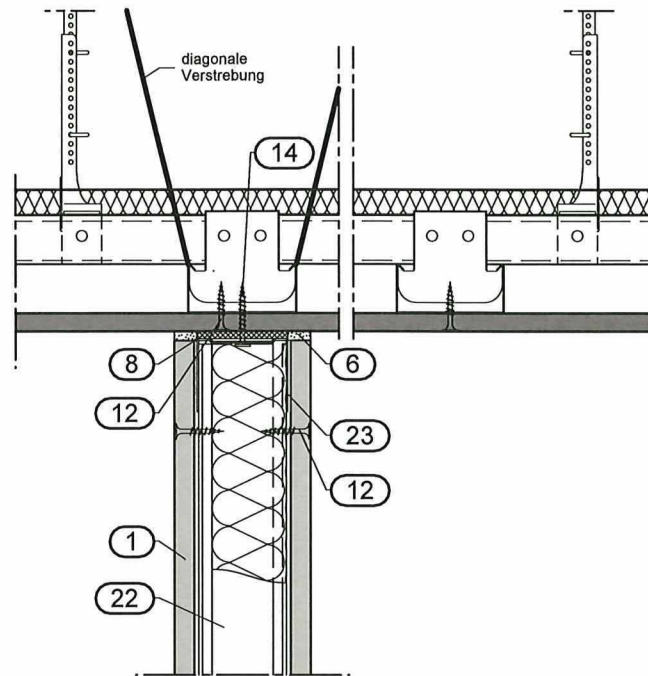
Metalldächer
 der Feuerwiderstandsklasse F 30 - F 120
 nach DIN 4102-2:1977-09
 - Deckenanschlüsse Massiv -

Anlage 7

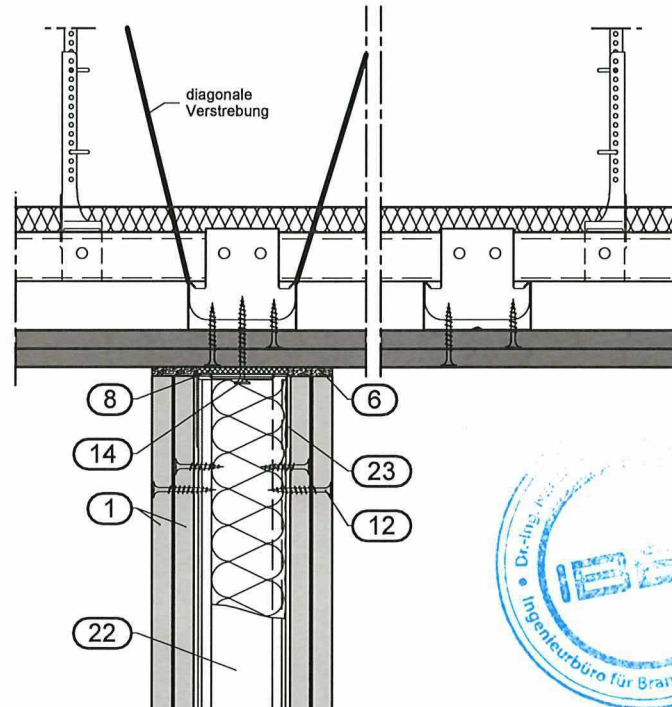
GA-2021/006
 vom 15.06.2023

Deckenanschlüsse an Unterdecken

Deckenanschluss mit durchgehender Bekleidung, einlagig



Deckenanschluss mit durchgehender Bekleidung, zweilagig



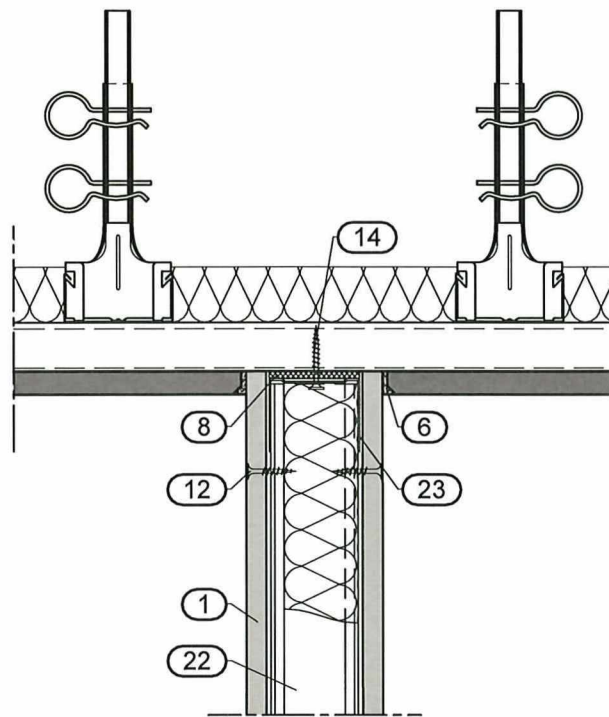
Metallständerwände
der Feuerwiderstandsklasse F 30 - F 120
nach DIN 4102-2:1977-09
- Deckenanschlüsse an Unterdecken -

Anlage 8

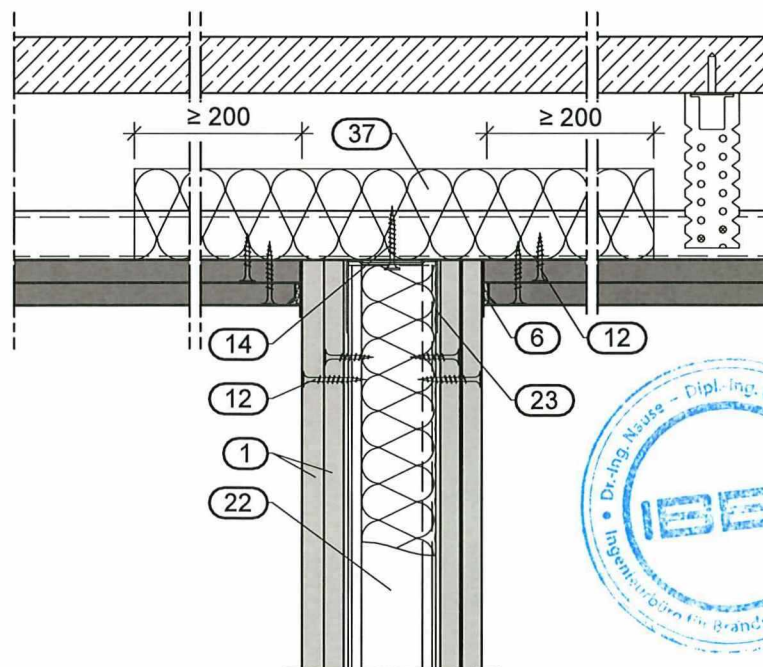
GA-2021/006
vom 15.06.2023

Deckenanschlüsse an Unterdecken

Deckenanschluss mit ausgesparter Bekleidung, einlagig



Deckenanschluss an ausgesparte Deckenbekleidung, zweilagig



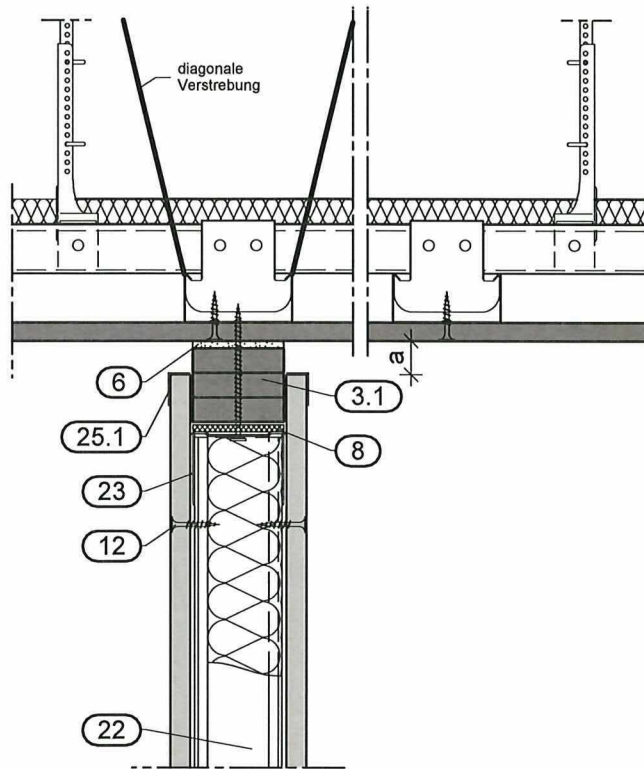
Metalldänderwände
der Feuerwiderstandsklasse F 30 - F 120
nach DIN 4102-2:1977-09
- Deckenanschlüsse an Unterdecken -

Anlage 9

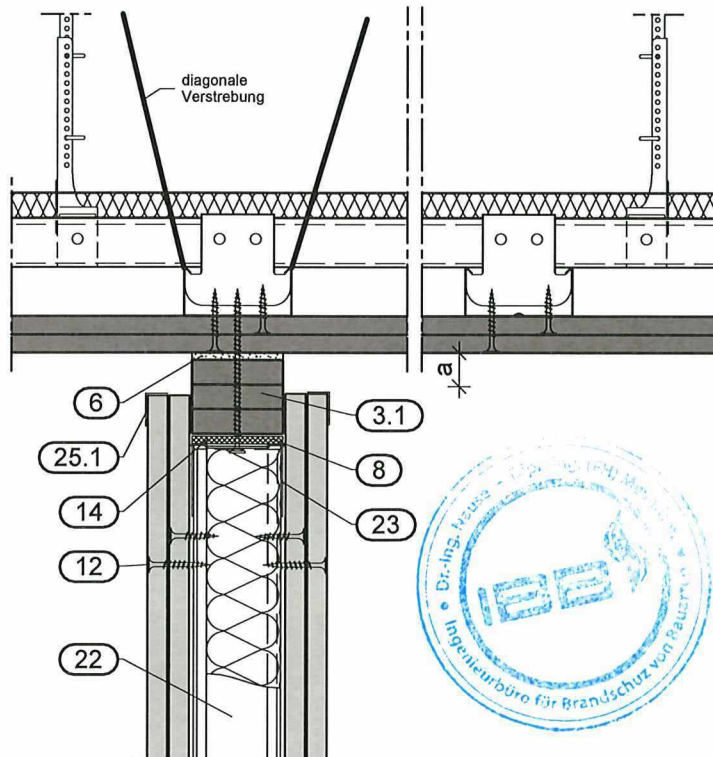
GA-2021/006
vom 15.06.2023

Deckenanschlüsse an Unterdecken

Gleitender Deckenanschluss an Unterdecke, einlagig



Gleitender Deckenanschluss an Unterdecke, zweilagig



$a \leq 20 \text{ mm}$

Alle Maße in mm

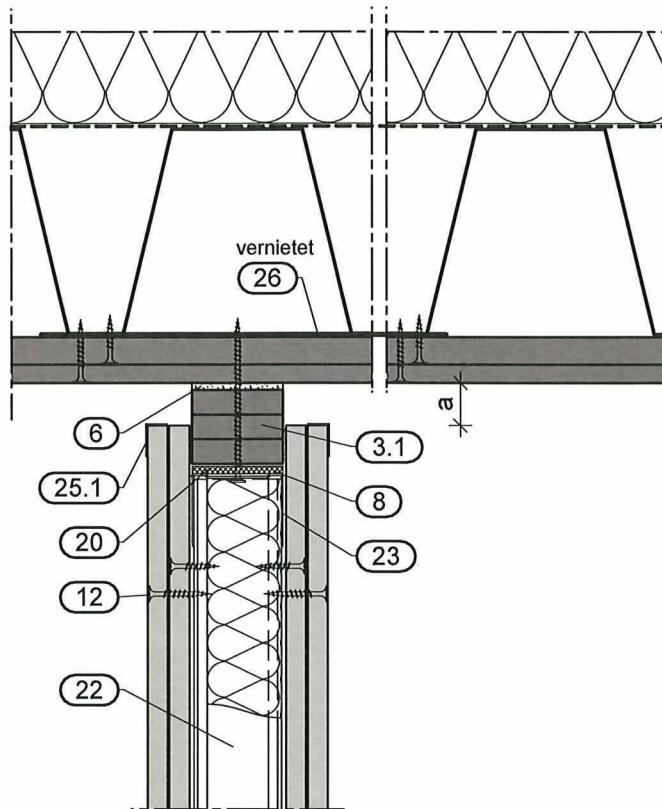
Metalldächer
der Feuerwiderstandsklasse F 30 - F 120
nach DIN 4102-2:1977-09
- Deckenanschluss an Unterdecken -

Anlage 10

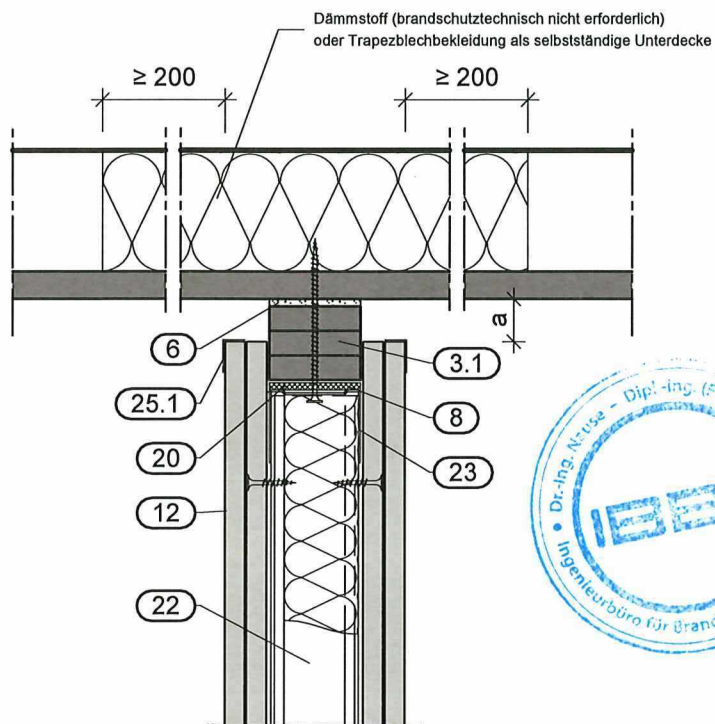
GA-2021/006
vom 15.06.2023

Deckenanschlüsse an Trapezblech

Gleitender Anschluss (F90-A) an direkt bekleidetes Trapezblechdach (F90-A), längs



Gleitender Anschluss an klassifiziertes, direkt bekleidetes Trapezblech, quer



Alle Maße in mm

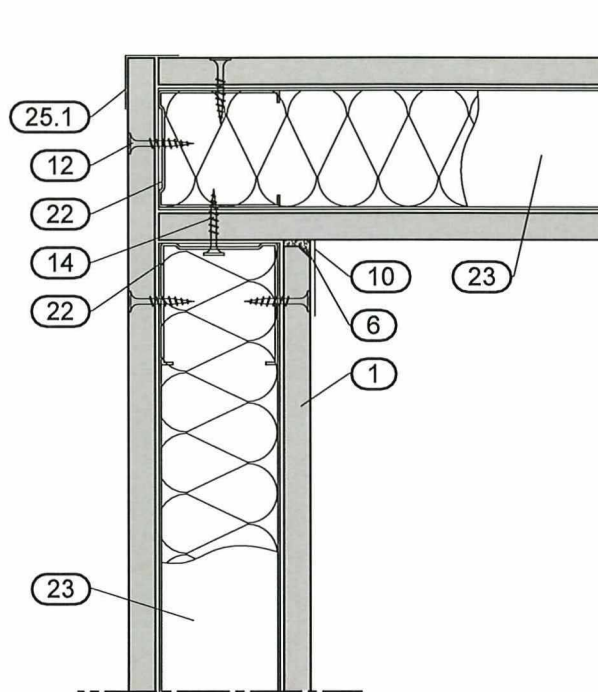
Metalldächer
 der Feuerwiderstandsklasse F 30 - F 120
 nach DIN 4102-2:1977-09
 - Deckenanschluss an Trapezblech -

Anlage 11

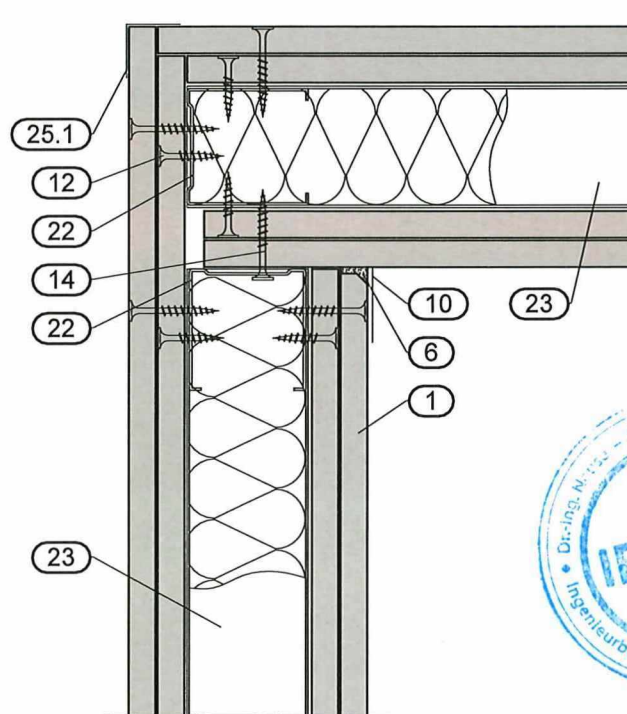
GA-2021/006
 vom 15.06.2023

Ecken

Rechtwinklige Eckausbildung mit CW-Profilen, einfach beplankt



Rechtwinklige Eckausbildung mit CW-Profilen, doppelt beplankt



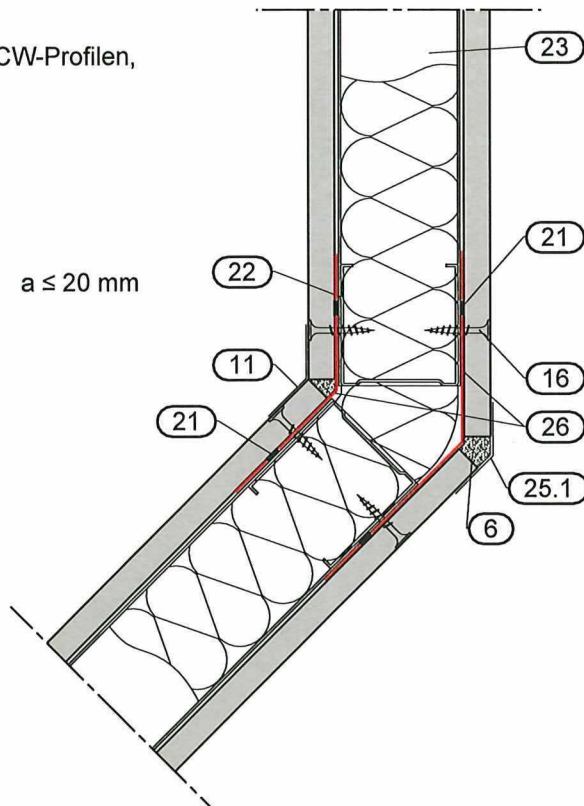
Metalldünderwände
der Feuerwiderstandsklasse F 30 - F 120
nach DIN 4102-2:1977-09
- Ecken -

Anlage 12

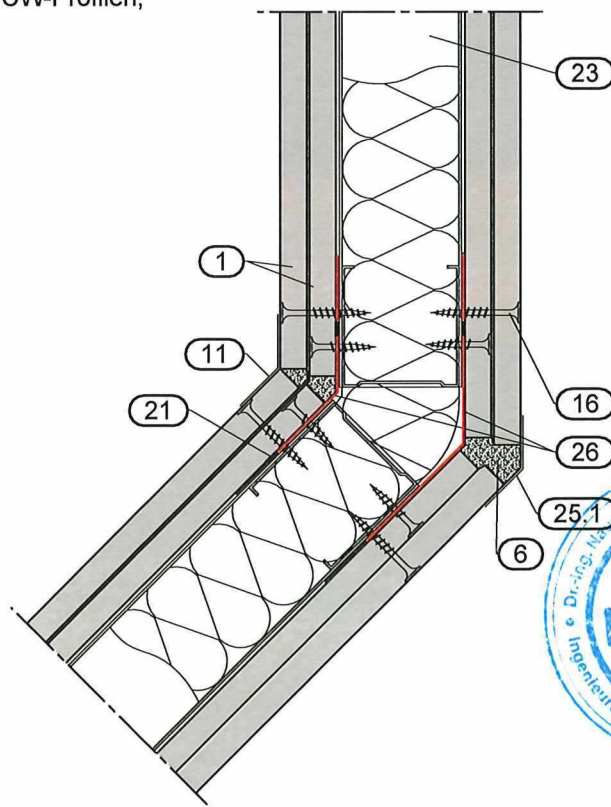
GA-2021/006
vom 15.06.2023

Ecken

Winkel Eckausbildung mit CW-Profilen,
einfach beplankt



Winkel Eckausbildung mit CW-Profilen,
doppelt beplankt



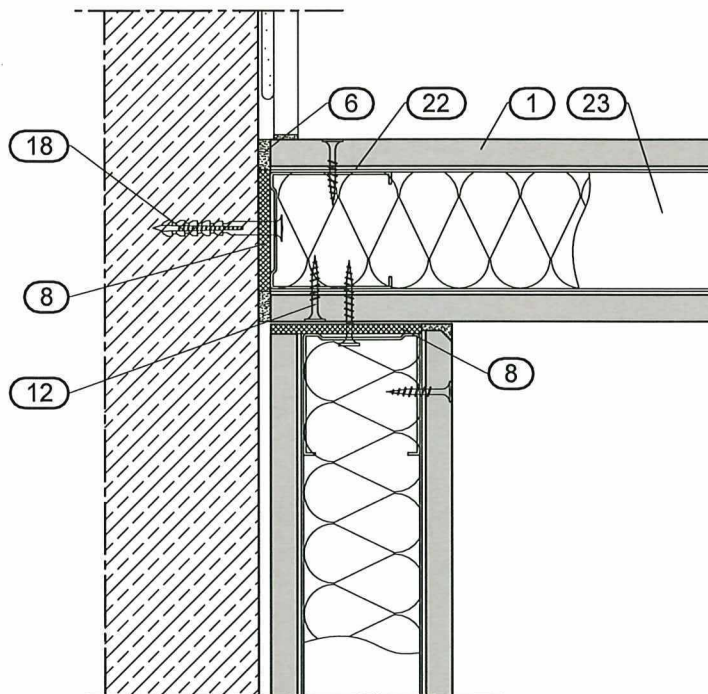
Metalldünderwände
der Feuerwiderstandsklasse F 30 - F 120
nach DIN 4102-2:1977-09
- Ecken -

Anlage 13

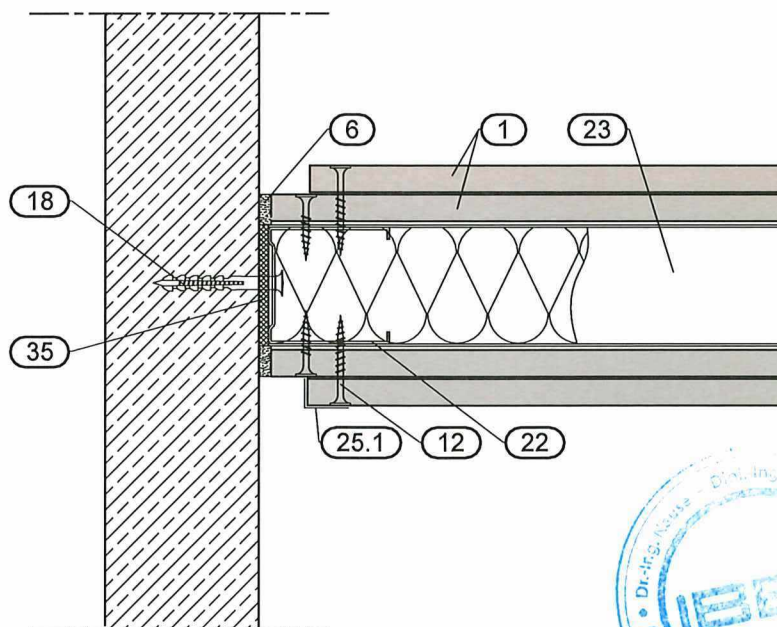
GA-2021/006
vom 15.06.2023

Wandanschlüsse Massiv

Wandanschluss an Massivwand, Trockenputz aus Gipsplatten



Starrer Wandanschluss mit Schattenfuge (F30)

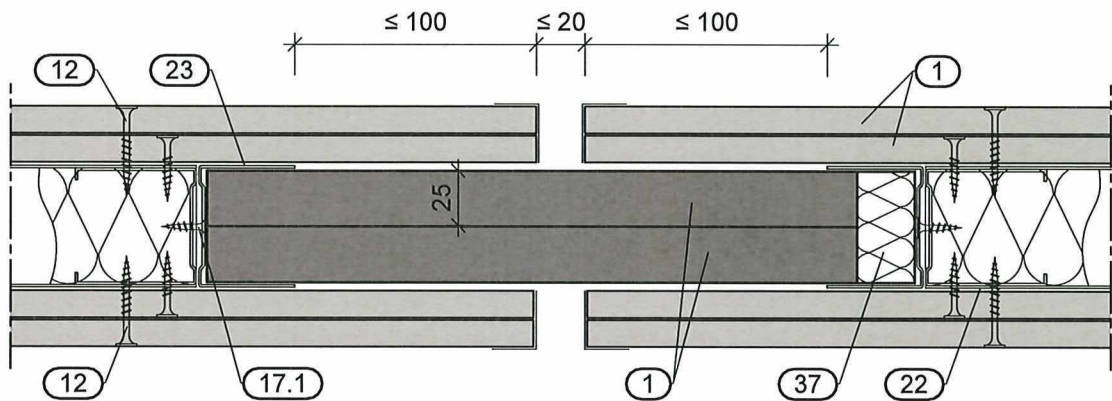


Metalldübelwände
der Feuerwiderstandsklasse F 30 - F 120
nach DIN 4102-2:1977-09
- Wandanschlüsse an Massiv -

Anlage 14

GA-2021/006
vom 15.06.2023

Bewegungsfugen



Alle Maße in mm

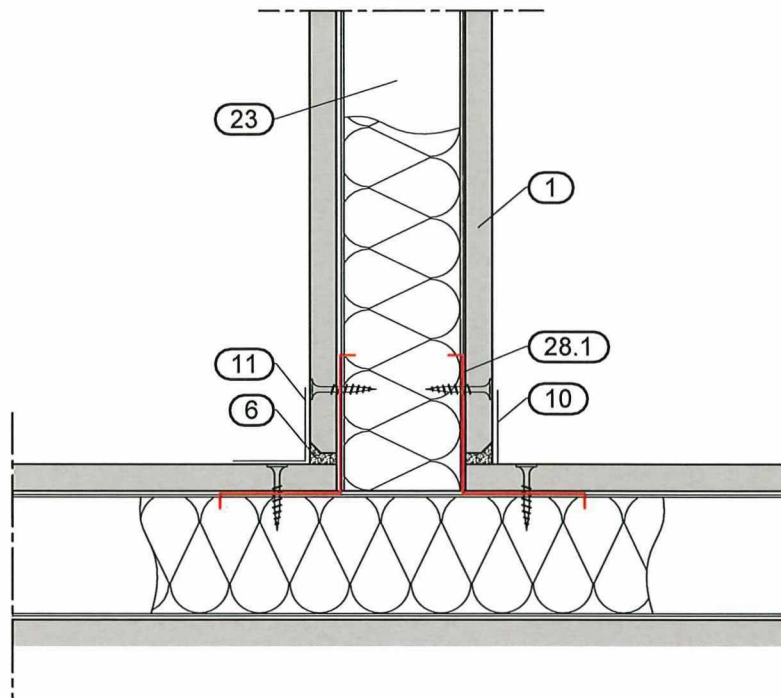
Metalldächerwände
der Feuerwiderstandsklasse F 30 - F 120
nach DIN 4102-2:1977-09
- Bewegungsfugen -

Anlage 15

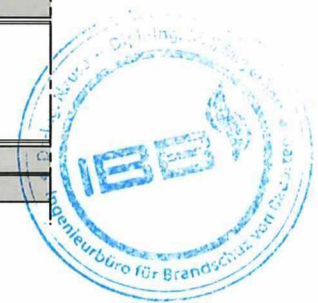
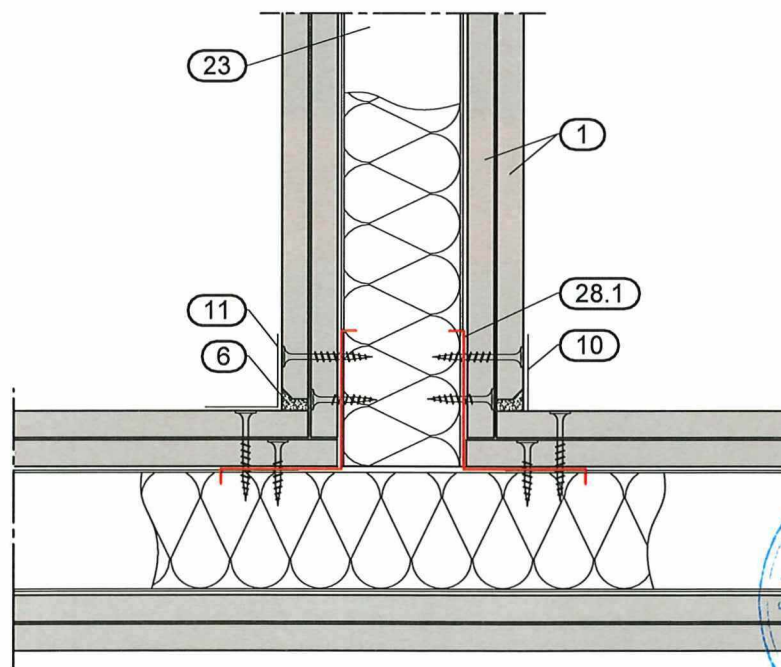
GA-2021/006
vom 15.06.2023

T-Stöße

T-Stoß mit L-Wandinneneckprofil



T-Stoß mit L-Wandinneneckprofilen



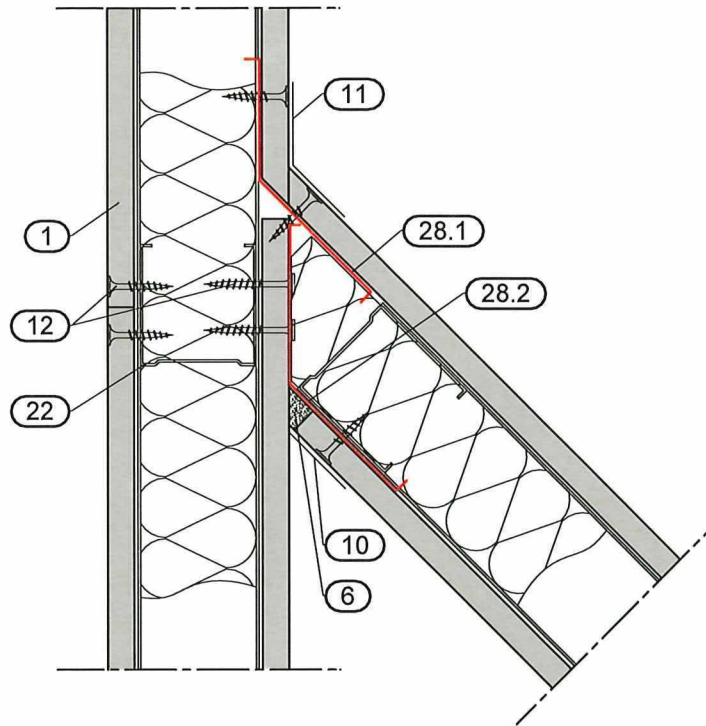
Metalldünderwände
der Feuerwiderstandsklasse F 30 - F 120
nach DIN 4102-2:1977-09
- T-Stöße -

Anlage 16

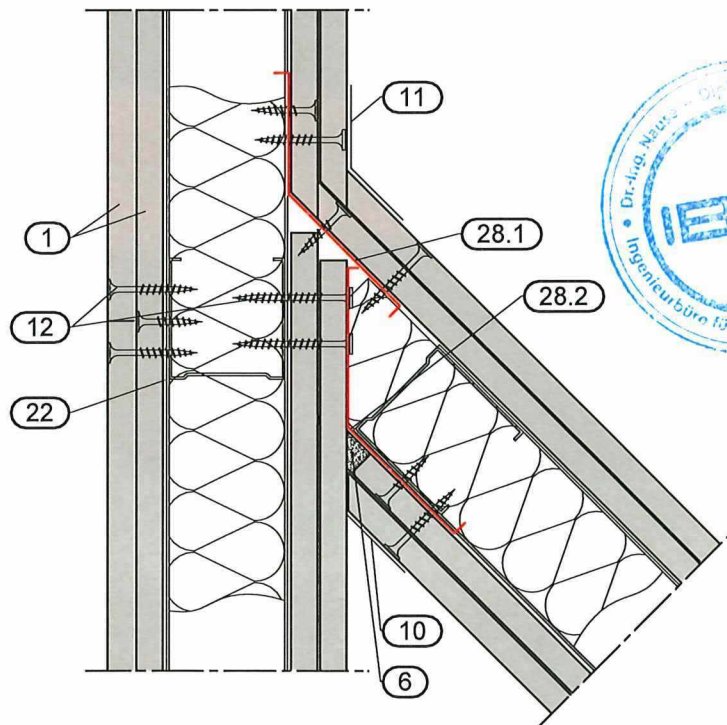
GA-2021/006
vom 15.06.2023

T-Stöße

Winkel T-Stoß, mit L-Wandinneneckprofil und L-Wandaußeneckprofil, einlagig



Winkel T-Stoß, mit L-Wandinneneckprofilen und L-Wandaußeneckprofilen, zweilagig



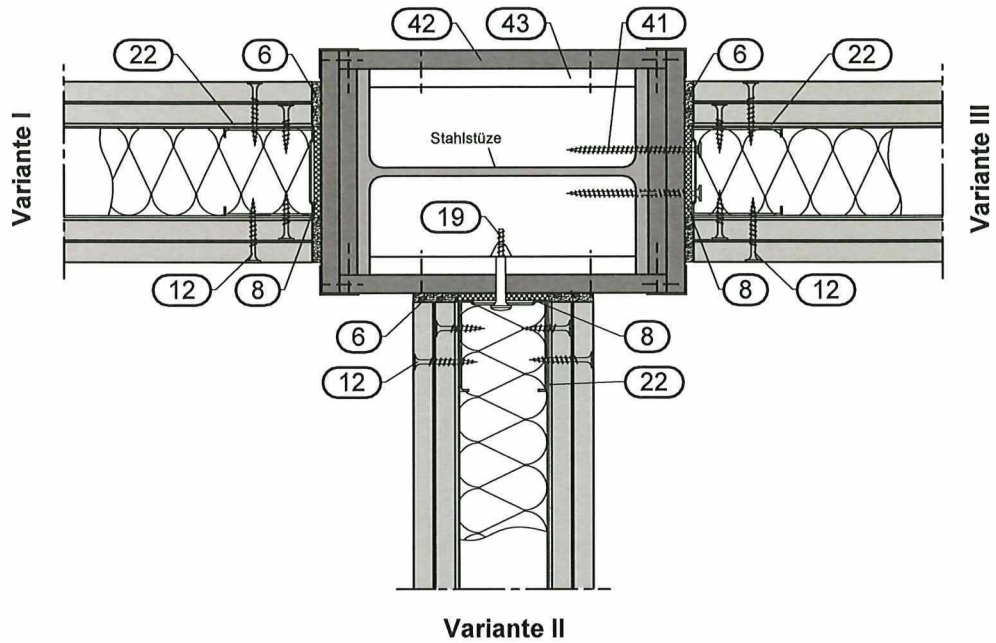
Metallständerwände
der Feuerwiderstandsklasse F 30 - F 120
nach DIN 4102-2:1977-09
- Winkel T-Stöße -

Anlage 17

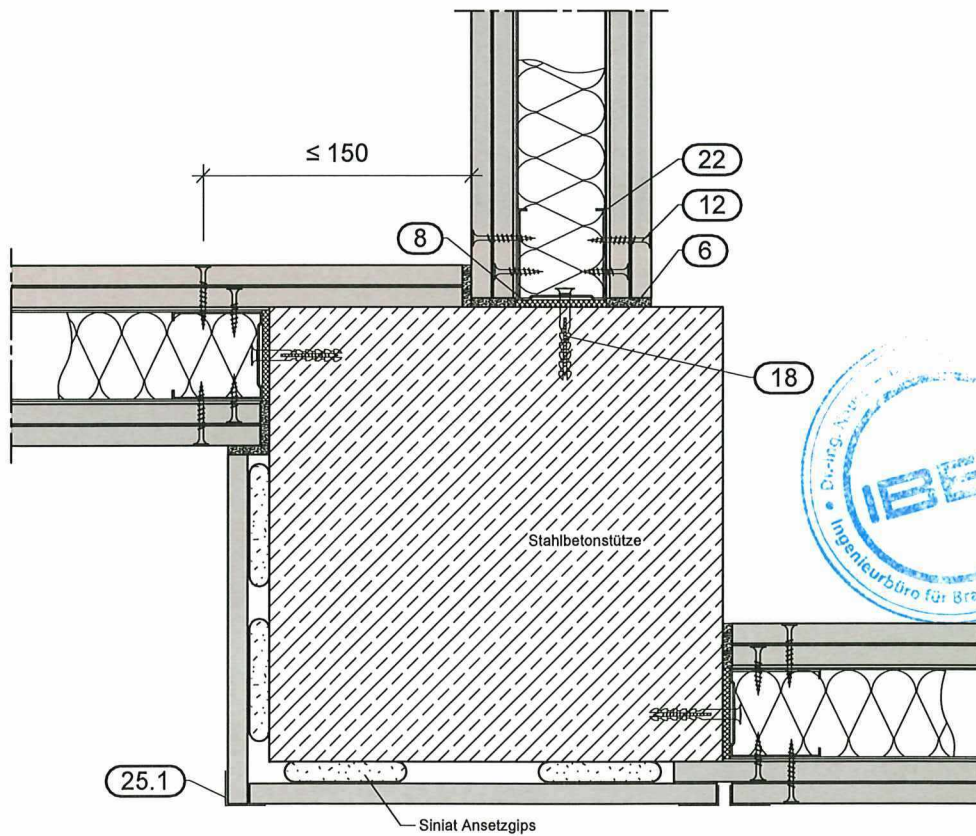
GA-2021/006
vom 15.06.2023

Anschlüsse

Anschluss an bekleidete Stahlstütze



Anschluss an bekleidete Stahlbetonstütze



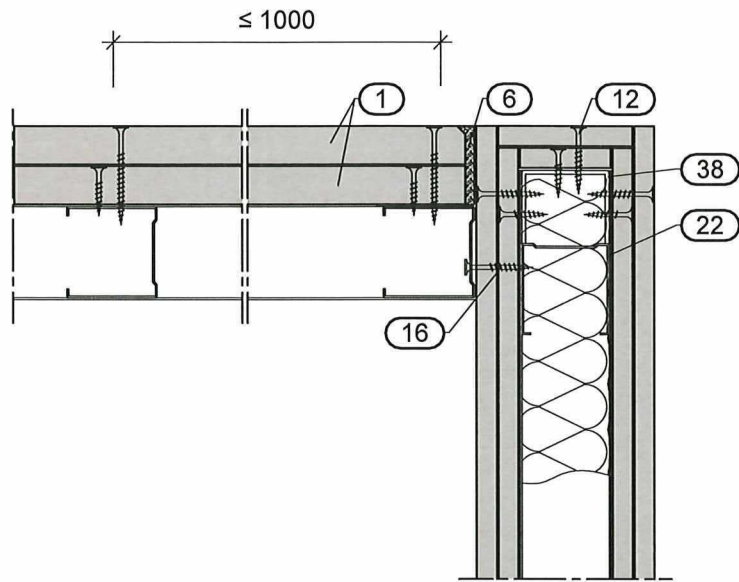
Metallständerwände
der Feuerwiderstandsklasse F 30 - F 120
nach DIN 4102-2:1977-09
- Anschlüsse an Stahl und Stahlbeton -

Anlage 18

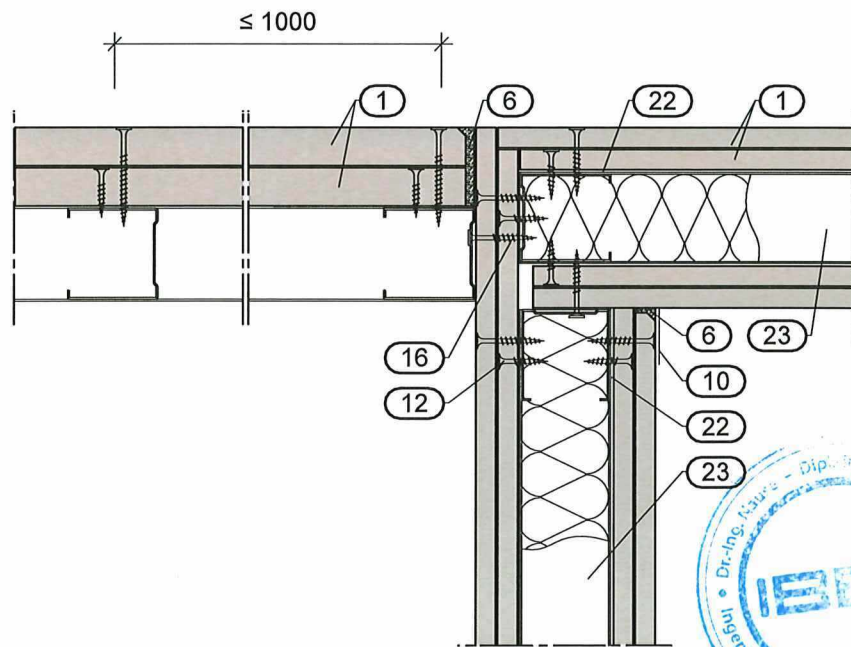
GA-2021/006
vom 15.06.2023

Wandanschlüsse Trennwand-Schachtwand

Eckausbildung, Anschluss an freies Wandende



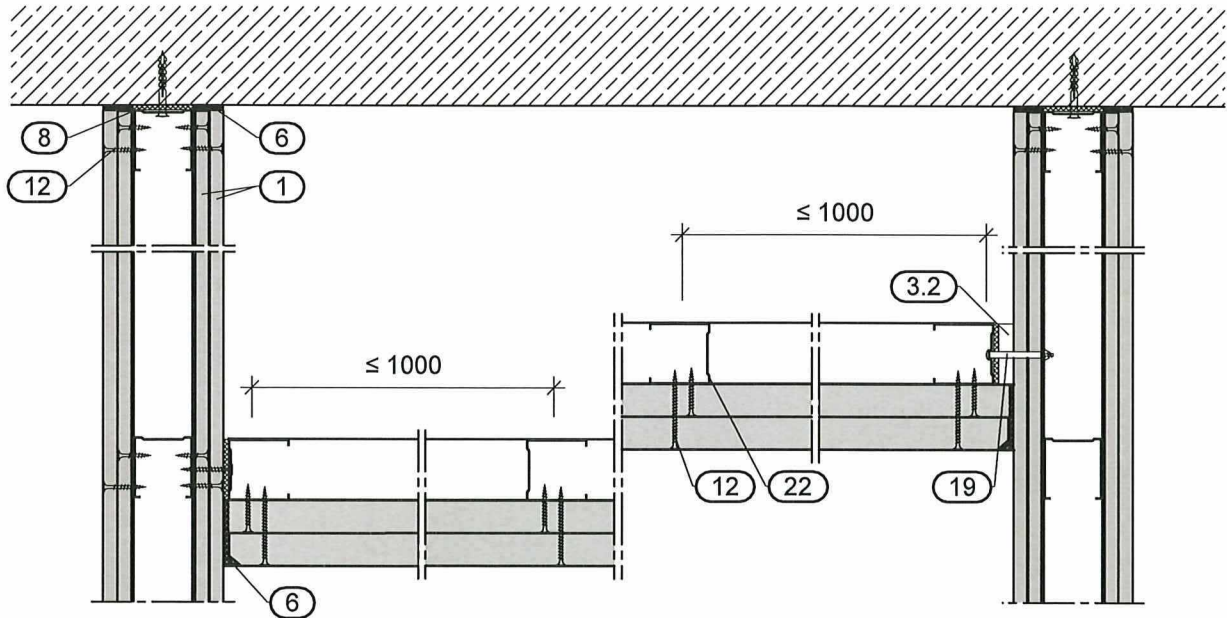
Eckausbildung, Anschluss 90° Wandecke



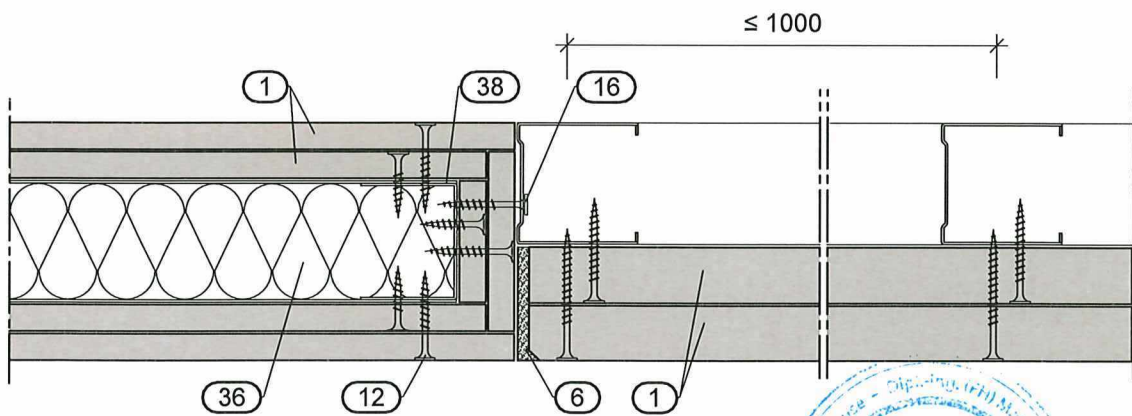
Alle Maße in mm

<p style="text-align: center;"> Metallständerwände der Feuerwiderstandsklasse F 30 - F 120 nach DIN 4102-2:1977-09 - Wandanschlüsse Trennwand-Schachtwand - </p>	<p style="text-align: center;"> Anlage 19 GA-2021/006 vom 15.06.2023 </p>
--	---

Anschluss an nichttragende durchlaufende Metallständerwände



Paralleler Wandanschluss an Trennwand



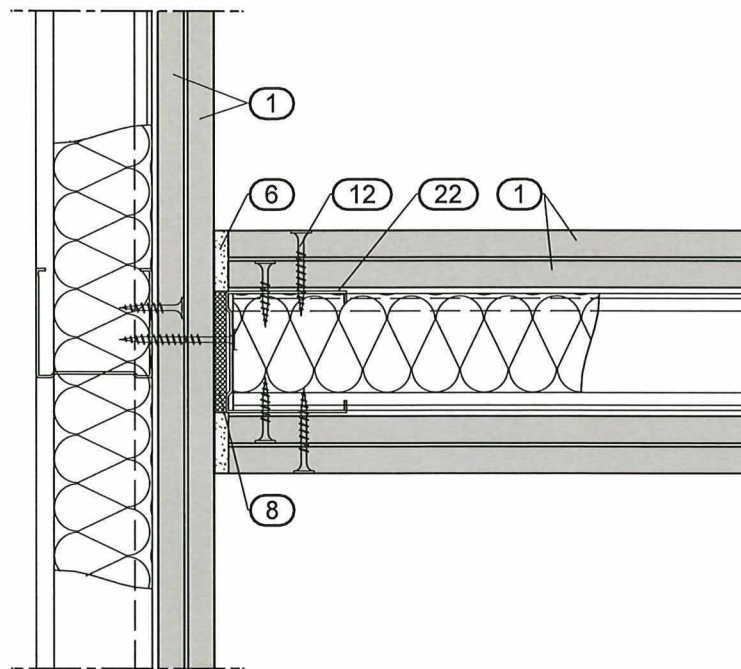
Alle Maße in mm

Metalldächerwände
 der Feuerwiderstandsklasse F 30 - F 120
 nach DIN 4102-2:1977-09
 - Wandanschlüsse Trennwand-Schachtwand -

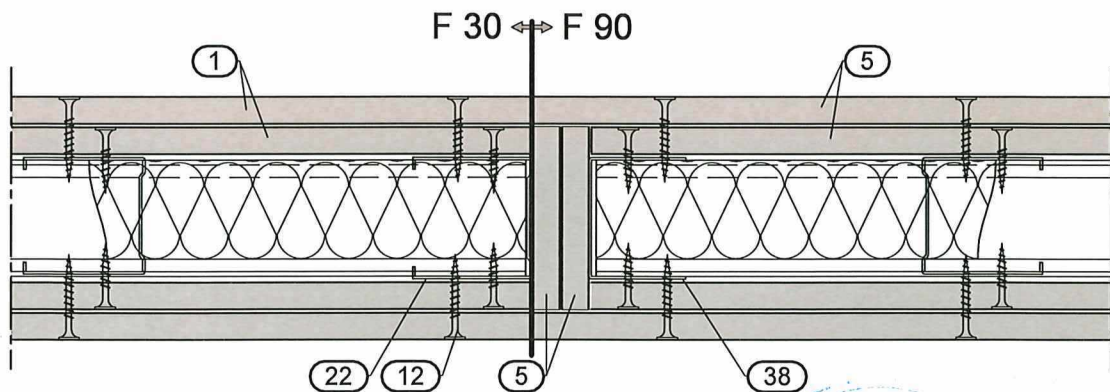
Anlage 20

GA-2021/006
 vom 15.06.2023

Anschluss an Schachtwand



Paralleler Anschluss F90 and F 30



Metallständerwände
 der Feuerwiderstandsklasse F 30 - F 120
 nach DIN 4102-2:1977-09
 - Anschluss an Schachtwand und paralleler Anschluss F90/F30 -

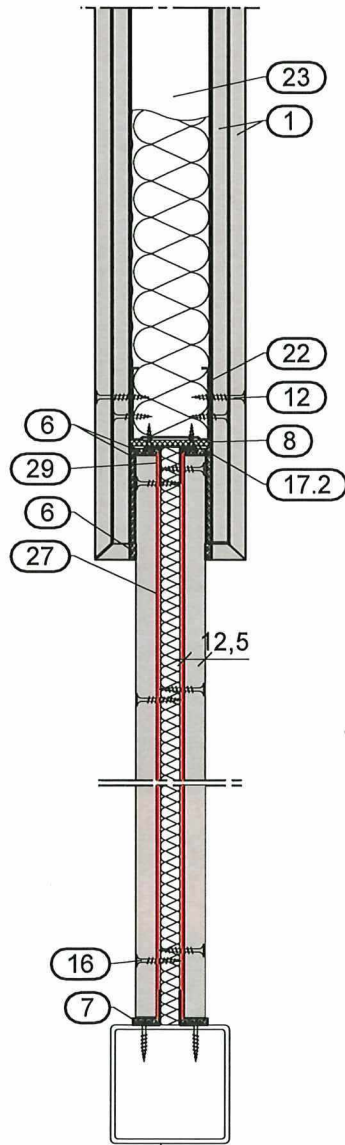
Anlage 21

GA-2021/006

vom 15.06.2023

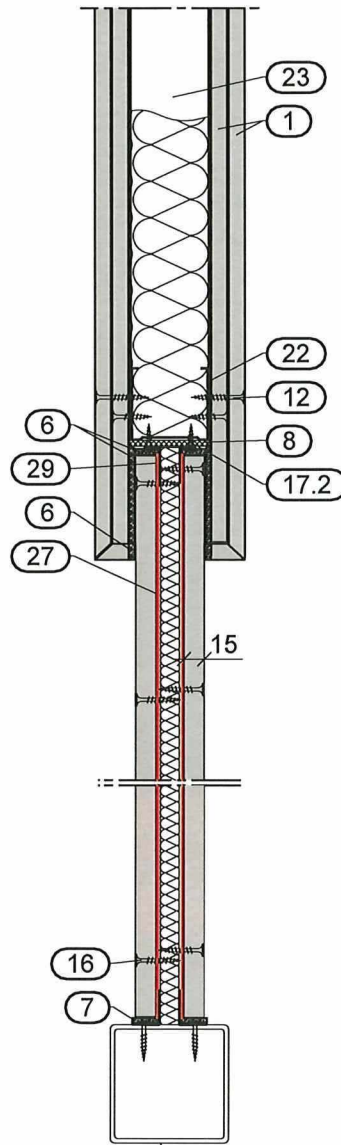
Wandverjüngung

Horizontalschnitt, Verjüngung $d \geq 46$ mm,
Anschluss Fassadenpfosten



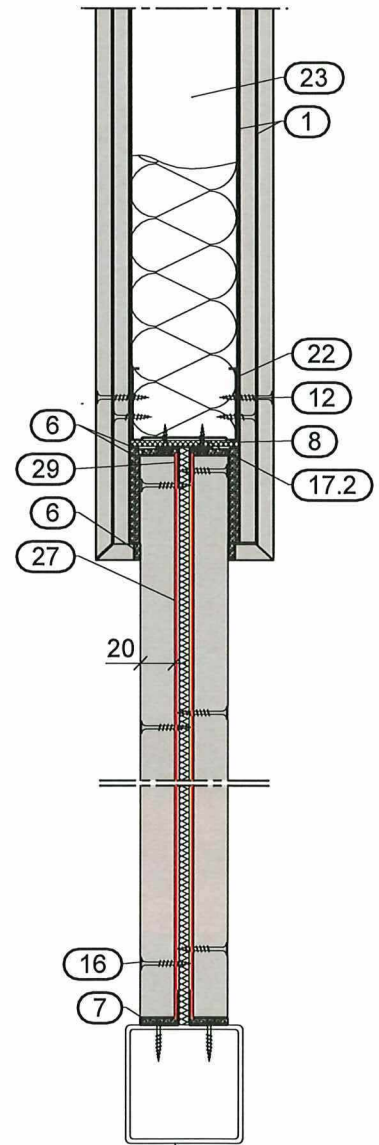
Fassadenpfosten / Massivwand

Horizontalschnitt, Verjüngung $d \geq 46$ mm,
Anschluss Fassadenpfosten



Fassadenpfosten / Massivwand

Horizontalschnitt, Verjüngung $d \geq 56$ mm,
Anschluss Fassadenpfosten



Fassadenpfosten / Massivwand



Alle Maße in mm

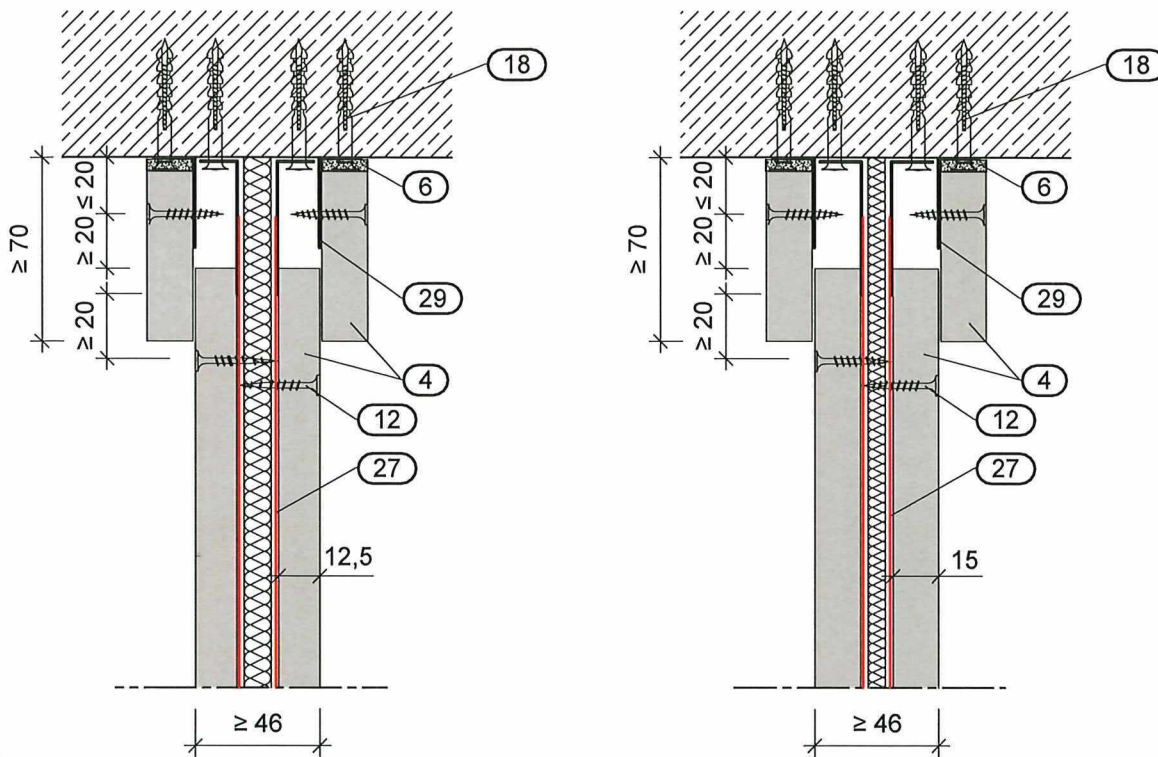
Metalldübelwände
der Feuerwiderstandsklasse F 30 - F 120
nach DIN 4102-2:1977-09
- Wandverjüngung -

Anlage 22

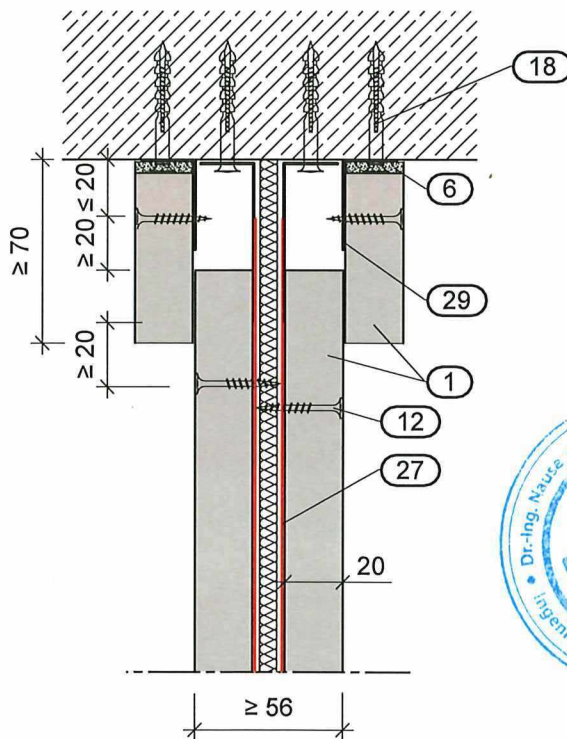
GA-2021/006
vom 15.06.2023

Deckenanschlüsse Wandverjüngung

Gleitender Deckenanschluss Wandverjüngung $d \geq 46$ mm



Gleitender Deckenanschluss Wandverjüngung $d \geq 56$ mm



Alle Maße in mm

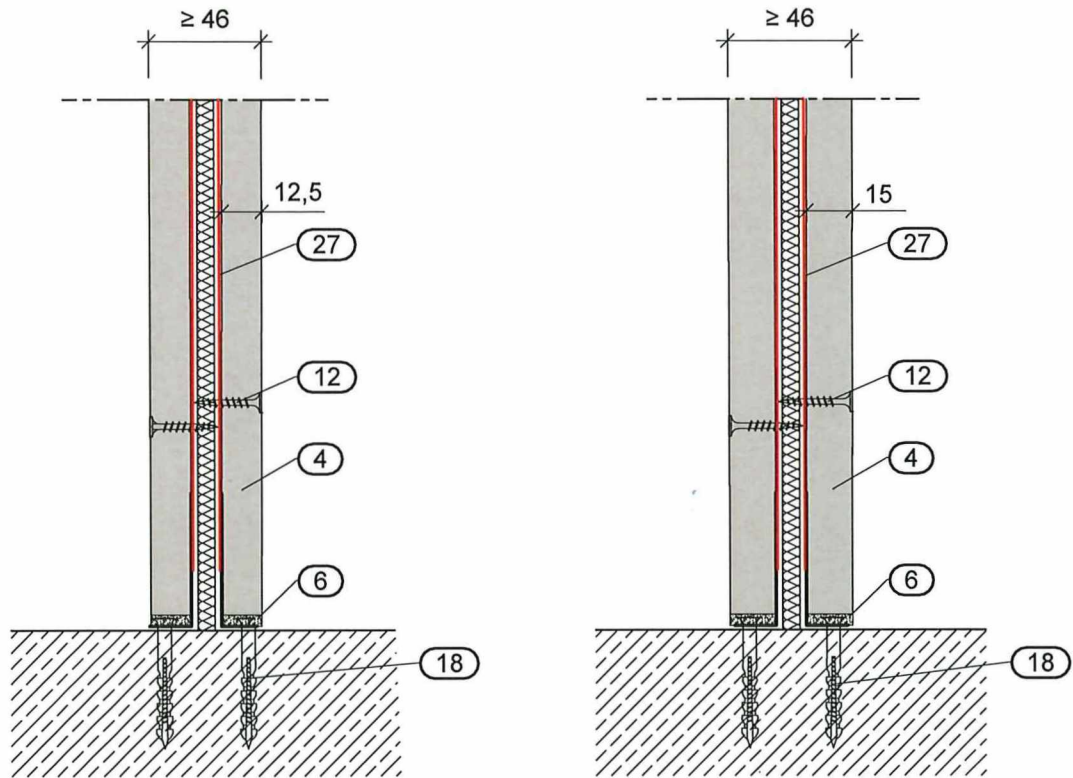
Metalldächerwände
 der Feuerwiderstandsklasse F 30 - F 120
 nach DIN 4102-2:1977-09
 - Deckenanschlüsse von Wandverjüngungen -

Anlage 23

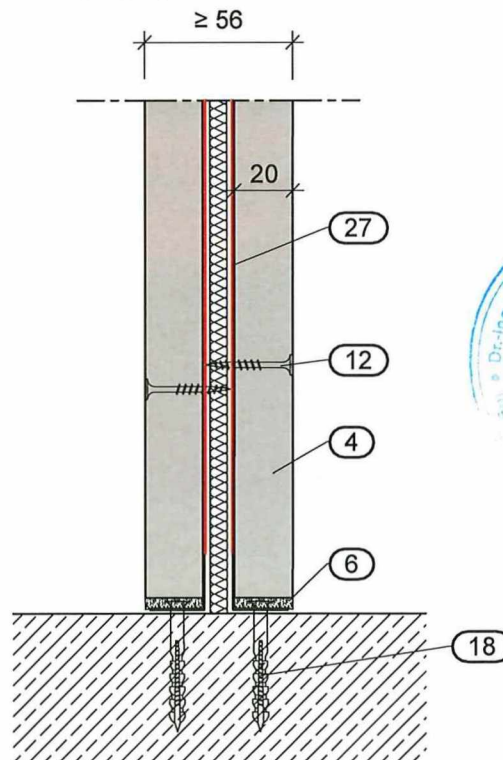
GA-2021/006
 vom 15.06.2023

Bodenanschlüsse Wandverjüngung

Gleitender Deckenanschluss Wandverjüngung $d \geq 46$ mm



Gleitender Deckenanschluss Wandverjüngung $d \geq 56$ mm



Alle Maße in mm

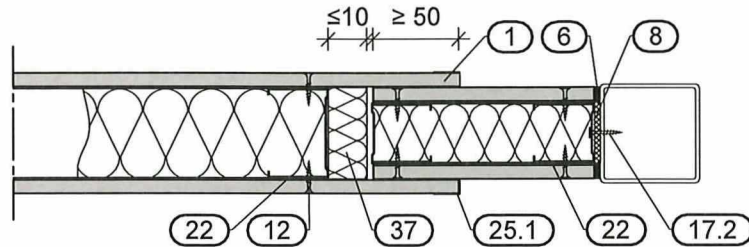
Metalldübelwände
 der Feuerwiderstandsklasse F 30 - F 120
 nach DIN 4102-2:1977-09
 - Bodenanschlüsse Wandverjüngung-

Anlage 24

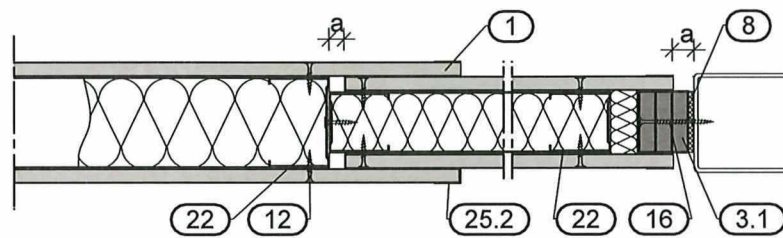
GA-2021/006
 vom 15.06.2023

Wandverjüngungen

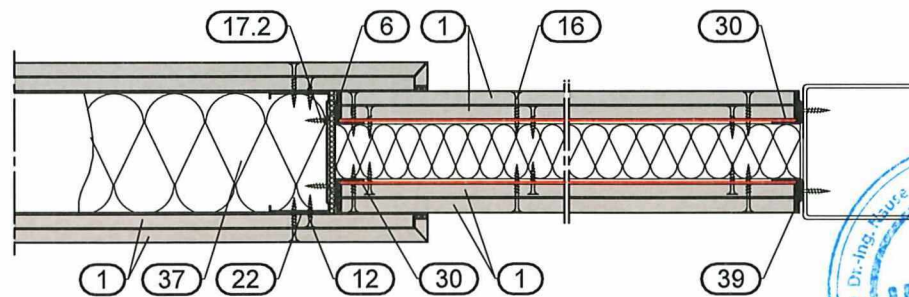
Ausführungsvariante mit einlagig beplankter Trennwand



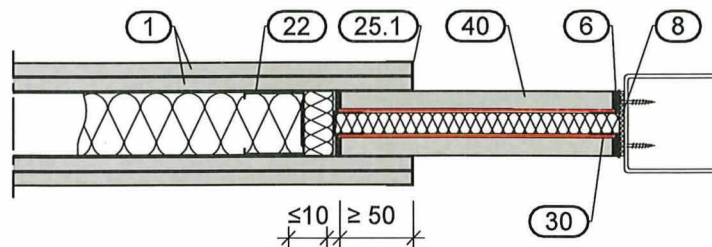
Ausführungsvariante mit einlagig beplankter Trennwand



Ausführungsvariante mit zweilagig beplankter Trennwand



Ausführungsvariante mit zweilagig beplankter Trennwand



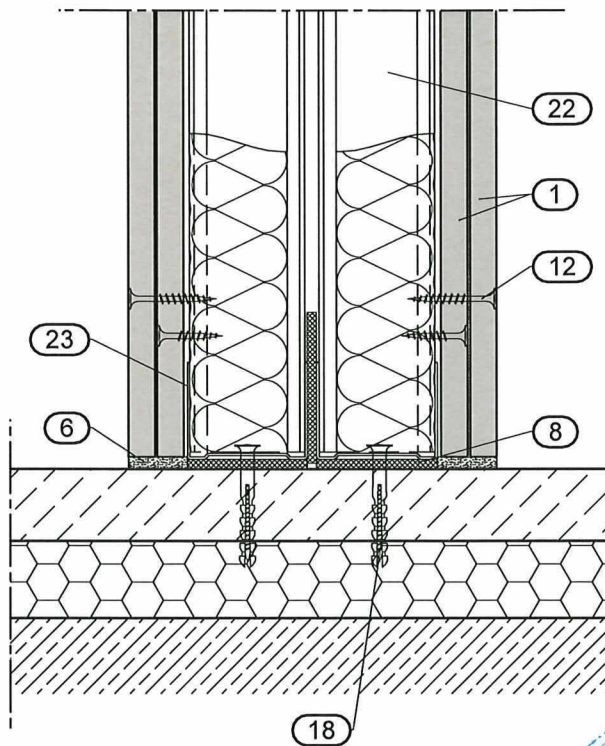
a ≤ 20 mm

Alle Maße in mm

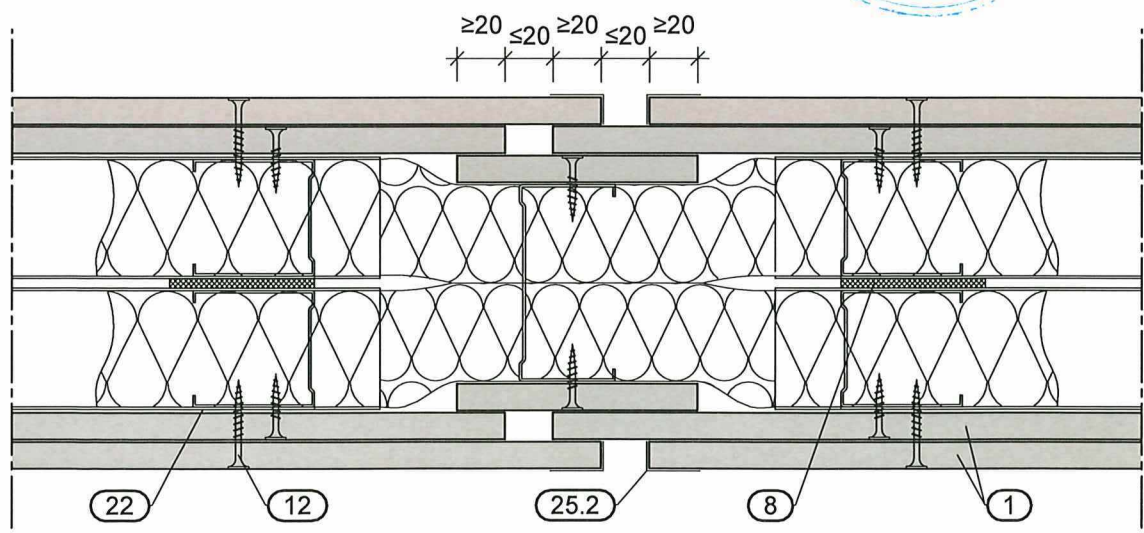
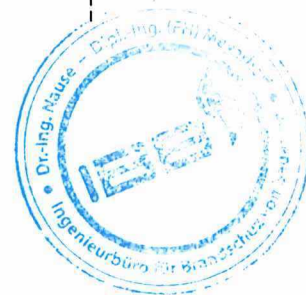
<p style="text-align: center;">Metallständerwände der Feuerwiderstandsklasse F 30 - F 120 nach DIN 4102-2:1977-09 - Wandverjüngungen -</p>	<p>Anlage 25 GA-2021/006 vom 15.06.2023</p>
--	--

Doppelständerwände

Anschluss an Massivdecke



Bewegungsfuge



Alle Maße in mm

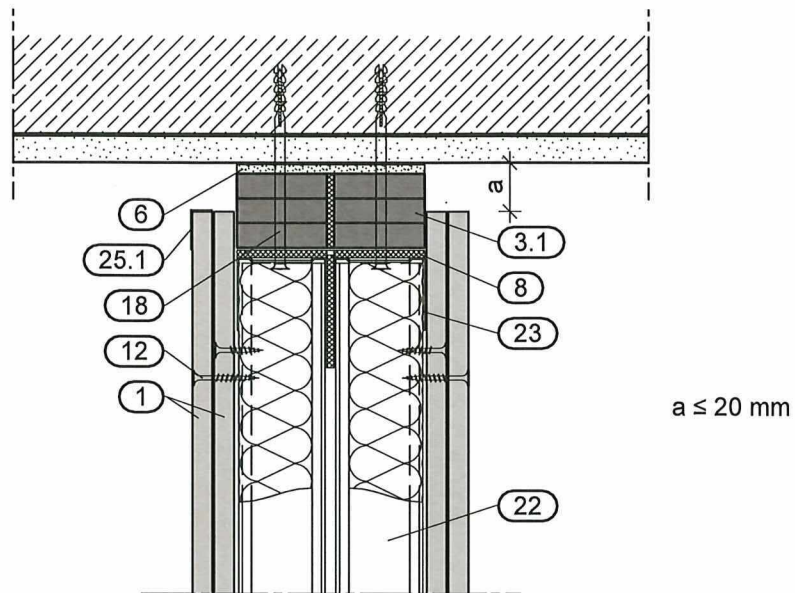
Metalldoppelständerwände
 der Feuerwiderstandsklasse F 30 - F 120
 nach DIN 4102-2:1977-09
 - Doppelständerwände -

Anlage 26

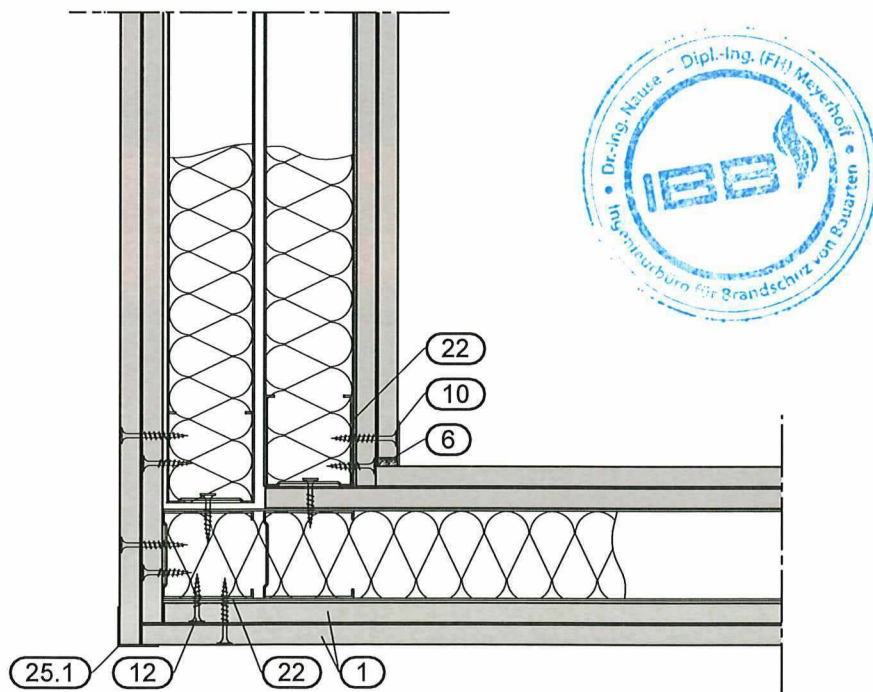
GA-2021/006
 vom 15.06.2023

Doppelständerwände

gleitender Deckenanschluss



Eckausbildung
Übergang Doppelständerwand in Trennwand



Alle Maße in mm

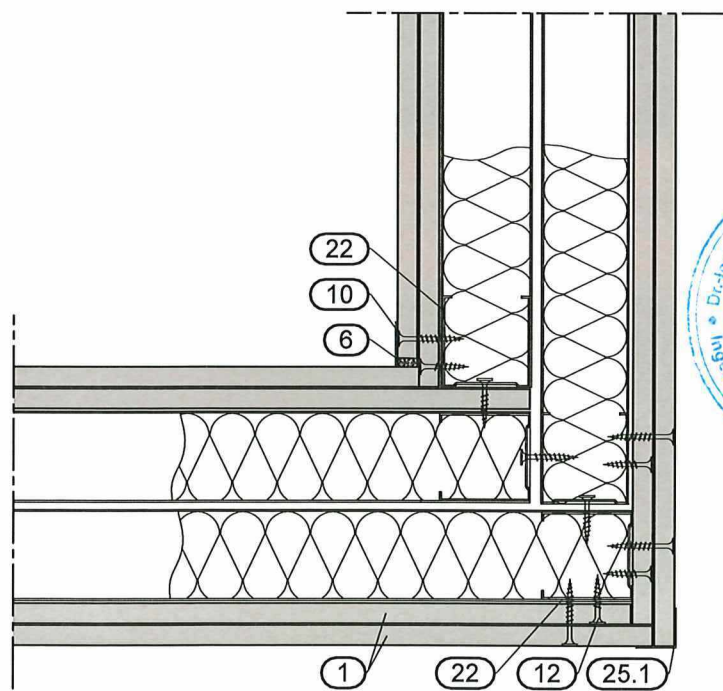
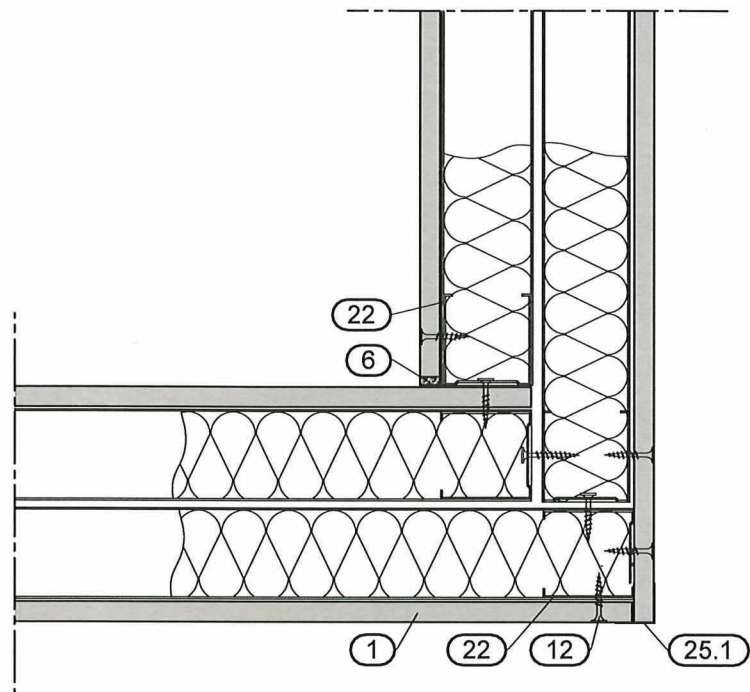
Metalldoppelständerwände
der Feuerwiderstandsklasse F 30 - F 120
nach DIN 4102-2:1977-09
- Doppelständerwände -

Anlage 27

GA-2021/006
vom 15.06.2023

Doppelständerwände

Eckausbildungen



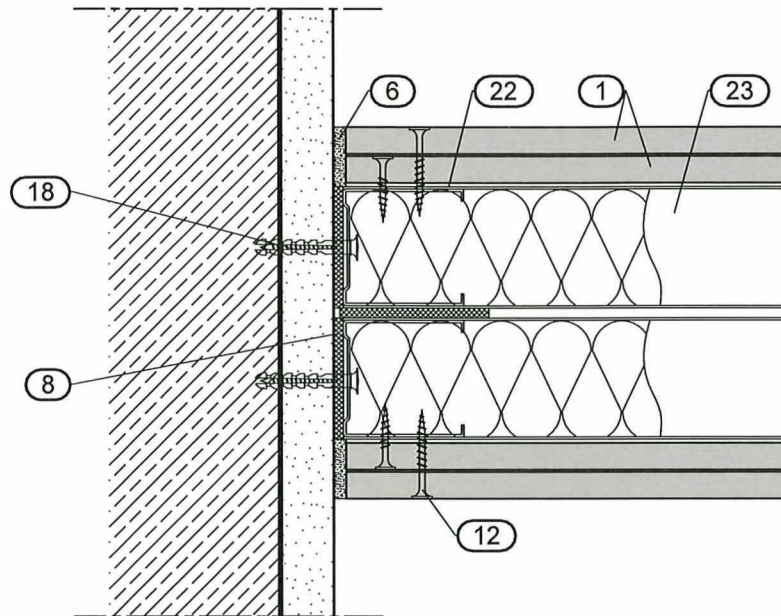
Metallständerwände
der Feuerwiderstandsklasse F 30 - F 120
nach DIN 4102-2:1977-09
- Doppelständerwände -

Anlage 28

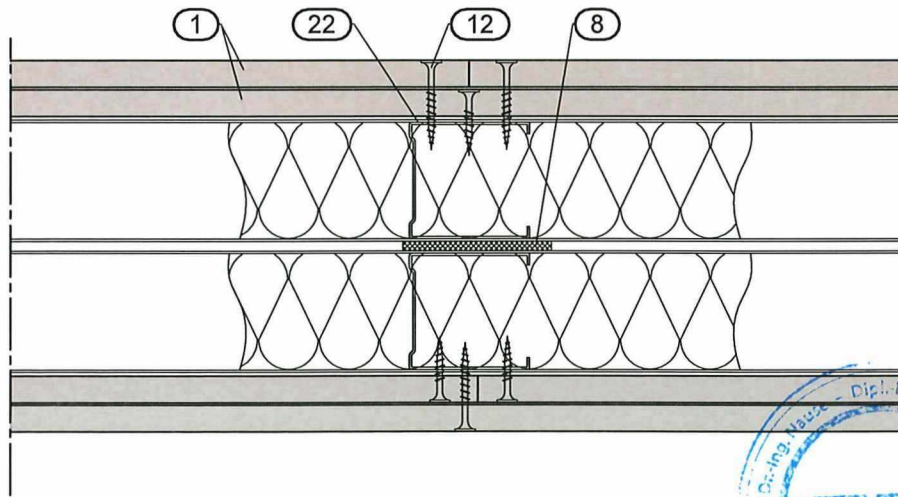
GA-2021/006
vom 15.06.2023

Doppelständerwände

Anschluss an Massivwand



Stoßfugenausbildung



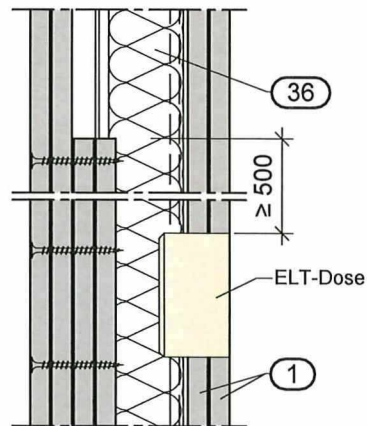
Metalständerwände
der Feuerwiderstandsklasse F 30 - F 120
nach DIN 4102-2:1977-09
- Doppelständerwände -

Anlage 29

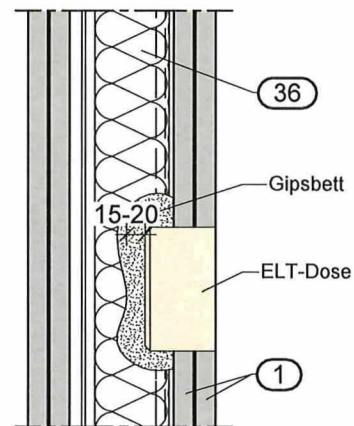
GA-2021/006
vom 15.06.2023

Einbau von Hohlwanddosen

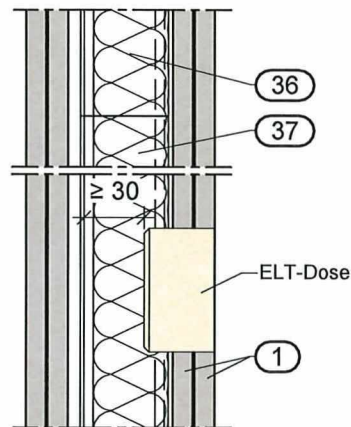
Aufdoppelung



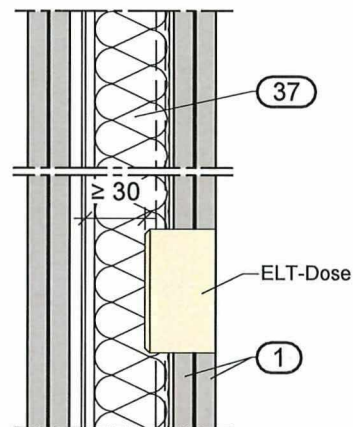
Gipsbett



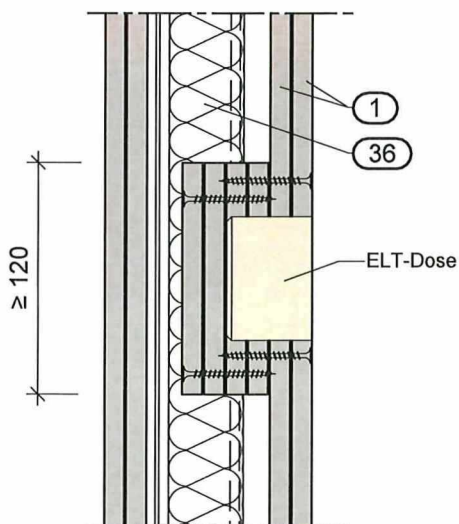
Dämmstoff $\geq 1000^\circ\text{C}$ bis 500 mm
oberhalb ELT-Dose



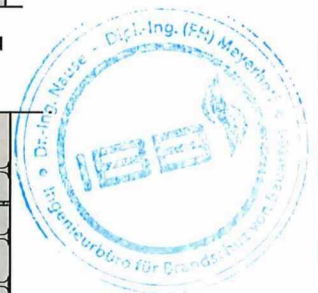
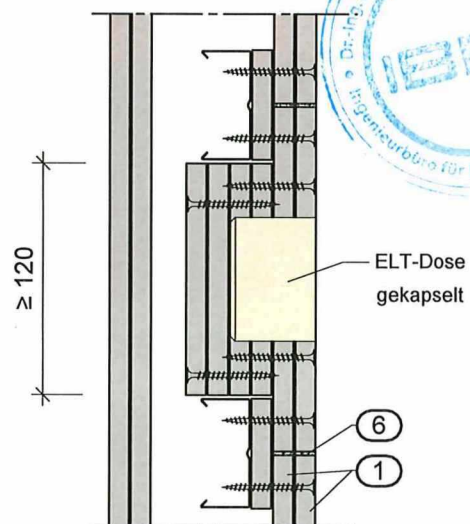
Dämmstoff $\geq 1000^\circ\text{C}$
über gesamte Wandhöhe



Umhausung



Nachträglicher Einbau



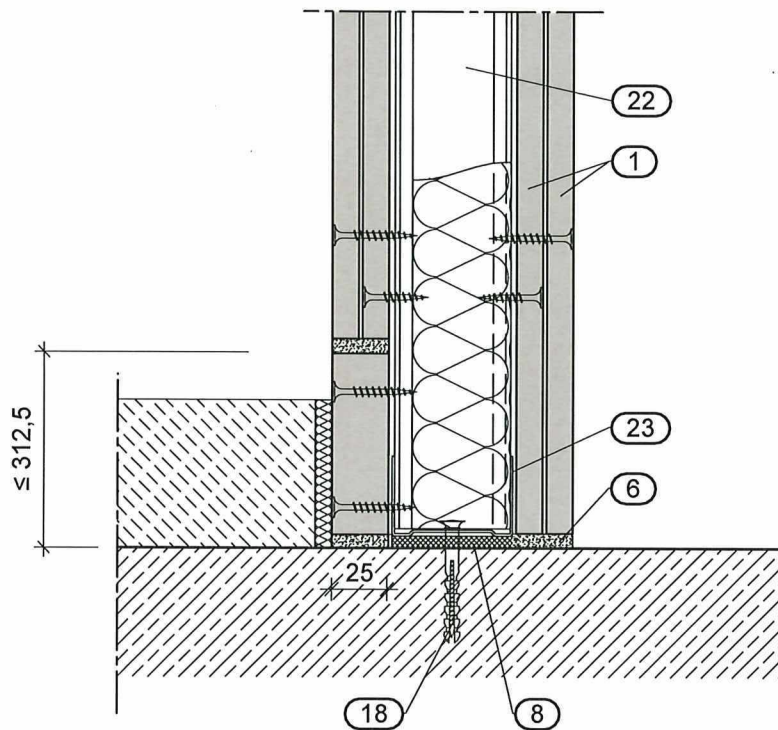
Alle Maße in mm

Metalldübelwände
der Feuerwiderstandsklasse F 30 - F 120
nach DIN 4102-2:1977-09
- Hohlwanddosen -

Anlage 30

GA-2021/006
vom 15.06.2023

Sockelabstellung



Alle Maße in mm

Metalldübelwände
der Feuerwiderstandsklasse F 30 - F 120
nach DIN 4102-2:1977-09
- Sockelabstellung -

Anlage 31
GA-2021/006
vom 15.06.2023

- | | |
|--|---|
| ① Siniat Gipsplatte | ②② CW-Profil |
| ② TUE HF mit Holzfaserdämmplatte | ②③ UW-Profil |
| ③.1 Siniat Gipsplatten Riegel | ②④ CD-Profil |
| ③.2 Siniat Plattenzuschnitt | ②⑤.1 Kantenprofil, bei Bedarf |
| ④ Siniat Glasvlies Feuerschutzplatte | ②⑤.2 Kantenprofil |
| ⑤ Siniat Laflamm, db | ②⑥ Blechstreifen, d = 0,6 mm |
| ⑥ Siniat Fugenspachtel | ②⑦ Stahlblech, d ≥ 2 mm |
| ⑦ zugelassenes Brandschutzkit | ②⑧.1 L-Wandinneneckprofil |
| ⑧ Trennwanddichtungsband | ②⑧.2 L-Wandaußeneckprofil |
| ⑨ Randdämmungsstreifen | ②⑨ Stahlwinkel, ≥ 15/30 x 0,6 mm |
| ⑩ Bewehrungsstreifen | ③⑩ Stahlwinkel |
| ⑪ Papierbewehrungsstreifen | ③① Ausgleichsschüttung |
| ⑫ Schnellbauschraube TN | ③② Trockenunterboden |
| ⑬ Schnellbauschraube TN mit Grobgewinde | ③③ Rieselschutz |
| ⑭ Schnellbauschraube FN | ③④ Holzwerkstoffplatte |
| ⑮ Schnellbauschraube TB, Befestigung in jeder 2. Sicke | ③⑤ Mineralische Anschlussdichtung |
| ⑯ Schnellbauschraube TB | ③⑥ Dämmschicht |
| ⑰.1 Blechschraube | ③⑦ Mineralfaserdämmstoff nach DIN EN 13162 |
| ⑰.2 Blechschraube mit Bohrspitze | ③⑧ UA-Profil |
| ⑱ Kunststoff-Schlagdübel | ③⑨ elastische Abdichtung |
| ⑲ Metall-Hohlraumdübel | ④⑩ Siniat La Wall |
| ⑳ Schneidschraube 6,5 mm | ④① Bohrschraube / Setzbolzen, Abstand ≤ 1000 mm |
| ㉑ Stahlniete | ④② Siniat Flamtex A1 |
| | ④③ Siniat Flamtex A1 Knagge |



Alle Maße in mm

Metallständerwände
der Feuerwiderstandsklasse F 30 - F 120
nach DIN 4102-2:1977-09
- Positionsliste -

Anlage 32

GA-2021/006
vom 15.06.2023

Hilti AG
Feldkircherstraße 100
FL 9494 Schaan

Schreiben**8302/2016**

Unsere Zeichen: (2101/367/16)-CM
Kunden-Nr.: 7084
Sachbearbeiter: Maertins
Abteilung: BS
Kontakt: 0531-391-8265
@ibmb.tu-bs.de

Ihre Zeichen: Grzesik, Peter [Peter.Grzesik@hilti.com]
Ihre Nachricht vom: 21.04.2016

Datum: 12.05.2016

Gutachterliche Stellungnahme zum Brandverhalten von leichten Trennwänden mit einer beidseitigen Beplankung mit Siniat Gipsplatten nach DIN EN 520 bzw. DIN 18180 und einer Unterkonstruktion gemäß DIN 18182-1 in Verbindung mit einer Befestigung der Unterkonstruktion mit Hilti Nägeln.

5 Anlagen

Sehr geehrte Damen und Herren,

mit dem Schreiben vom 21.04.2016 beauftragte die Firma Hilti AG die MPA Braunschweig mit der Erstellung einer gutachterlichen Stellungnahme zum Brandverhalten von leichten Trennwänden mit einer beidseitigen Beplankung mit Siniat Gipsplatten nach DIN EN 520 bzw. DIN 18180, bei einer Befestigung der Trennwandprofile (U-Profile bzw. UW-Profile bzw. CW-Profile) an Massivbauteilen mit magazinierten Hilti-Nägeln, die mit einem Nagelgerät gesetzt werden.

1 Grundlagen und Unterlagen zur Gutachterlichen Stellungnahme

Grundlagen zur gutachterlichen Stellungnahme sind die Prüferfahrungen der MPA Braunschweig an entsprechenden Befestigungsmitteln und an leichten Trennwandkonstruktionen der Feuerwiderstandsklasse F30 bis F90 sowie DIN 4102-4 : 1994-03.

Dieses Dokument darf nur vollständig und unverändert weiterverbreitet werden. Auszüge oder Kürzungen bedürfen der schriftlichen Genehmigung der MPA Braunschweig. Von der MPA nicht veranlasste Übersetzungen dieses Dokuments müssen den Hinweis „Von der Materialprüfanstalt für das Bauwesen, Braunschweig, nicht geprüfte Übersetzung der deutschen Originalfassung“ enthalten. Dokumente ohne Unterschrift haben keine Gültigkeit. Dieses Dokument wird unabhängig von erteilten bauaufsichtlichen Anerkennungen erstellt und unterliegt nicht der Akkreditierung.

Grundlagen:

- (1) DIN EN 1363-1 : 2012-10, Feuerwiderstandsprüfungen Teil 1: Allgemeine Anforderungen,
- (2) DIN 4102-4 : 1994-03, Brandverhalten von Baustoffen und Bauteilen: Zusammenstellung und Anwendung klassifizierter Baustoffe, Bauteile und Sonderbauteile.
- (3) Technische Datenblätter des Auftraggebers.
- (4) Prüfbericht Nr. 2101/108/16 zum Brandverhalten von belasteten Hilti Nägeln und Kunststoffdübeln hinsichtlich „Stahl“-Versagen bei einer Brandbeanspruchung nach DIN EN 1363-1 ausgestellt durch die MPA Braunschweig.
- (5) Prüfbericht Nr. 3091/313/14 zum Brandverhalten von belasteten Hilti Nägeln und Kunststoffdübeln hinsichtlich „Stahl“-Versagen bei einer Brandbeanspruchung nach DIN EN 1363-1 ausgestellt durch die MPA Braunschweig.

2 Beschreibung der Konstruktion

2.1 Beschreibung des Trennwandkonstruktion in Verbindung mit Dübeln

Das vorliegende Gutachten bezieht sich nur auf leichte Trennwände der Firma Siniat GmbH, 61440 Oberursel, die mit einer beidseitigen Beplankung mit Siniat Gipsplatten nach DIN EN 520 bzw. DIN 18180 und einer Unterkonstruktion nach DIN 18182-1 ausgeführt werden, deren Wand- und Deckenprofile mit Kunststoffdübeln Durchmesser 6 mm (L = 35 bis 40 mm, Siniat Nageldübel 6x40 oder vergleichbar) ausgeführt werden dürfen. Ansonsten sind außerdem die Vorgaben (z.B. durch statischen Nachweis) der Hersteller bezüglich:

- Herstellung von Anschlüssen zwischen leichten Trennwänden und Massivbauteilen,
- Tragfähigkeit der Befestigung in Verbindung mit den U-Profilen bzw. UW-Profilen,
- Verspachtelung in Verbindung mit den Dichtungstreifen in der Anschlussfuge bzw. durch die Beplankung und die Mineralfaserdämmung, sowie
- Maximale Befestigungsabstände ($a = 500$ mm bzw. $a = 1000$ mm)

einzuhalten.

2.2 Beschreibung des Befestigungssystems in Verbindung mit Hilti-Nägeln

Bei den Befestigungssystemen handelt es sich im Wesentlichen um Montagesysteme aus

- Hilti-Gasnagelgeräten (mit Gaskartuschen) in Verbindung mit magazinierten Hilti-Nägeln bzw.
- Hilti-Akkunagelgeräten (mit Batterie) in Verbindung mit magazinierten Hilti-Nägeln.

Die Metallrandprofile (U-Profile bzw. UW-Profile bzw. CW-Profile) von leichten Trennwänden aus Siniat Gipsplatten nach DIN EN 520 bzw. DIN 18180 sollen mit

- Hilti Nägel X-GN MX bzw. X-GHP MX ($\varnothing = 3,0$ mm) unter Verwendung des Hilti-Gasnagelgeräts Hilti GX-120 sowie
- Hilti Nägel X-C xx B3 MX bzw. Hilti X-P xx B3 MX ($\varnothing = 3,0$ mm) unter Verwendung des Hilti-Akkunagelgeräts Hilti BX3 IF

an Massivbauteilen (Stahlbeton) befestigt werden.

Bezeichnung der Nägel für das Hilti-Akkunagelgerät Hilti BX3 IF:

- X-C xx B3 MX (xx=Nagelschaftlänge)
- X-P xx B3 MX (xx=Nagelschaftlänge)

Bezeichnung der Nägel für das Hilti-Gasnagelgerät Hilti GX-120:

- Hilti X-GN xx MX (xx=Nagelschaftlänge)
- Hilti X-GHP xx MX (xx=Nagelschaftlänge)

Die nominelle Setztiefe für die Hilti Nägel im Untergrund (Stahlbeton) muss $h_{\text{nom}} \geq 12$ mm betragen. Die Nagellänge muss je nach Anbauteildicke unter Berücksichtigung der nominellen Mindest-Setztiefe gewählt werden.

Die Anbauteildicke (t_{fix} = Metallrandprofil (mit max $t = 2$ mm) zuzüglich hinterlegtem Dämmstreifen) für die Befestigung beträgt $t_{\text{fix}} \leq 14$ mm.

Der Befestigungsabstand der Nägel von $a \leq 300$ mm muss eingehalten werden.

Die erforderlichen Randabstände sind den technischen Datenblättern der Firma Hilti zu entnehmen.

Die Anforderungen für den normalen Verwendungszweck für die Hilti Nägel sind nicht Gegenstand dieser Stellungnahme und müssen z.B. durch einen entsprechenden statischen Nachweis (z.B. Probesetzung) geprüft werden. Für den normalen Verwendungszweck sind gemäß Aussage des Auftraggebers die entsprechenden Angaben (z.B. Montageanleitung) für die Hilti Nägel den entsprechenden technischen Datenblättern im Hilti Handbuch der Direktbefestigung für redundante Befestigungen für Verankerungen im Stahlbeton (Festigkeitsklasse $\geq C 20/25$) zu beachten.

Ansonsten erfolgt die Ausführung gemäß den technischen Unterlagen des Herstellers der leichten Trennwandkonstruktion in Verbindung mit der jeweils gültigen Produktnorm (z.B. DIN 18183-1, DIN 18182-1,...).

Weitere Einzelheiten sind den Anlagen 1 bis 5 zu dieser gutachterlichen Stellungnahme zu entnehmen.

3 Brandschutztechnische Beurteilung

Die Verwendung der in Abschnitt 2 beschriebenen Hilti Nägel soll anstelle der in Verbindung mit leichten Trennwänden geprüften Befestigung mit Kunststoffdübeln Durchmesser 6 mm (L = 35 bis 40 mm) unter Einhaltung der Randbedingungen für die Leichten Trennwände gemäß Herstellerangaben erfolgen.

Aufgrund der vorliegenden Prüfergebnisse bei einer Brandbeanspruchung nach der Einheitstemperaturzeitkurve (ETK) unter zentrischer Zugbeanspruchung bzw. Querbelastung mit Hilti Nägeln (gemäß Abschnitt 2.2) im direkten Vergleich mit Kunststoffdübeln (gemäß Abschnitt 2.1) und Tragfähigkeitsuntersuchungen der Hilti Nägel in Verbindung mit dem jeweiligen Setzgeräten in unterschiedlichen Untergründen bestehen in brandschutztechnischer Hinsicht keine Bedenken gegen eine Verwendung der o.g. Hilti Nägel bei der Herstellung von Anschlüssen zwischen leichten Trennwänden und Massivbauteilen (Stahlbeton), sofern die konstruktiven Herstellervorgaben, eine Mindestverankerungstiefe von 12 mm ($h_{\text{nom}} \geq 12 \text{ mm}$) und Befestigungsabstände der Nägel untereinander von $a \leq 300 \text{ mm}$ in Verbindung mit den Metallrandprofilen (U-Profile bzw. UW-Profile bzw. CW-Profile) eingehalten werden.

Die Feuerwiderstandsdauer der leichten Trennwände wird durch die Verwendung der in Abschnitt 2 und in den Anlagen beschriebenen Hilti Nägel nicht negativ beeinträchtigt, sofern ansonsten die Randbedingungen des Abschnitts 2 eingehalten werden.

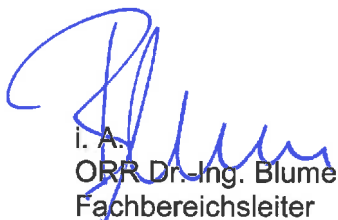
Eine Bewertung von Hilti Nägel als alternative Befestigung für leichte Trennwände mit einer Befestigung mit Metalldübeln oder größeren Kunststoffdübeln an Massivbauteilen ist nicht Gegenstand dieser Beurteilung.

4 Besondere Hinweise

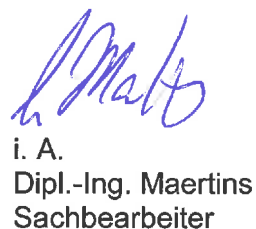
- 4.1 Diese gutachterliche Stellungnahme ersetzt nicht den bauaufsichtlichen Nachweis (abP, abZ, ETA). Als Verwendbarkeitsnachweis für die Bauart Leichte Trennwand sind entsprechende Nachweise (z.B. Ausführung gemäß DIN 4102-4 oder ein gültiges allgemeines bauaufsichtliches Prüfzeugnis) erforderlich.
- 4.2 Diese gutachterliche Stellungnahme gilt nur in brandschutztechnischer Hinsicht. Aus den für leichte Trennwänden mit einer beidseitigen Beplankung aus Siniat Gipsplatten nach DIN EN 520 bzw. DIN 18180 gültigen technischen Baubestimmungen und der jeweiligen Landesbauordnung bzw. den Vorschriften für Sonderbauten können sich weitergehende Anforderungen ergeben - z. B. Bauphysik, Statik, Elektrotechnik, Lüftungstechnik o. ä.

- 4.3 Die vg. brandschutztechnische Beurteilung gilt nur, wenn die tragenden (lastableitenden und aussteifenden) Bauteile mindestens die gleiche Feuerwiderstandsdauer wie die leichten Trennwände aufweisen.
- 4.4 Änderungen und Ergänzungen von Konstruktionsdetails (abgeleitet aus dieser gutachterlichen Stellungnahme) sind nur nach Rücksprache mit der MPA Braunschweig möglich.
- 4.5 Die ordnungsgemäße Ausführung liegt ausschließlich in der Verantwortung der ausführenden Unternehmen.

Mit freundlichen Grüßen



i. A.
ORR Dr.-Ing. Blume
Fachbereichsleiter



i. A.
Dipl.-Ing. Maertins
Sachbearbeiter

Tools and equipment

HILTI

GX 120 Gas Tool for Interior Finishing and GX 120-ME for Electrical Applications

GX 120


Fastener:

X-EGN 14 MX
 X-GHP 18 MX
 X-GHP 20 MX
 X-GHP 24 MX
 X-GN 20 MX
 X-GN 27 MX
 X-GN 32 MX
 X-GN 39 MX

Energy:

GC 21 and GC 22



GX 120-ME


Fastener:

X-EGN 14 MX
 X-GHP 18 MX
 X-GHP 20 MX
 X-GHP 24 MX
 X-GN 20 MX
 X-GN 27 MX
 X-GN 32 MX
 X-GN 39 MX
 X-HS MX
 X-CC MX
 X-HS-W MX
 X-EKB MX
 X-FB MX
 X-DFB MX
 X-ECT MX
 X-ET MX
 X-EKS MX
 X-EMTSC
 X-G M6/W6

Energy:

GC 21 and GC 22



2.234

8/2011

**Hilti Nagelgeräte Hilti GX-120 mit
 Hilti Nägeln Hilti X-GN xx MX bzw. Hilti X-GHP xx MX**

X-EGN, X-GHP, X-GN
HILTI
HILTI
X-EGN, X-GHP, X-GN

Application limits

Steel

X-EGN 14

Fastener selection and system recommendation

Fastener selection

Fastening to concrete / sandlime masonry

	Application	Base material
X-GN 39	Wooden track (t ₁ ≈ 24 mm)	Concrete/sandlime masonry
X-GN 27	Metal track	Concrete/sandlime masonry
X-GN 20	Metal track	Concrete/sandlime masonry
X-GHP	Metal track	Concrete/sandlime masonry

increasing strength

X-EGN, X-GHP, X-GN: GX Fasteners

Product data

Dimensions

X-EGN 14

X-GHP 18

X-GN 20/27/32

X-GN 39

General information

Material specifications

Carbon steel shank:

X-EGN	HRC 58
X-GHP	HRC 58
X-GN	HRC 53.5

Zinc coating: 2-8 µm

Fastening tool

GX 120, GX 120-ME
GX 100, GX 100 E

Approvals

ICC, ESR 1752 (USA): **X-GN 20/27/32, X-EGN 14, X-GHP 18/20/24**

Note: technical data presented in these approvals and design guidelines reflect specific local conditions and may differ from those published in this handbook.

**Hilti Nagelgeräte Hilti GX-120 mit
Hilti Nägeln Hilti X-GN xx MX bzw. Hilti X-GHP xx MX**

HILTI

BX 3 system

BX 3 system: fasteners for Mechanical & Electrical and Interior Finishing applications

Product data

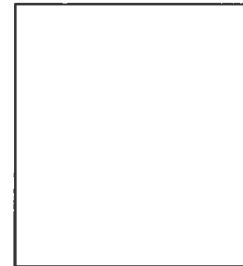
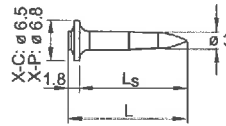
BX 3 cordless electric nailer



Electrical elements to be used with nails

Nails

(For fastening to concrete)
X-P 17/20/24 B3 MX
X-P 30/36 B3 P7
X-C 20/24 B3 MX



General information

Material specifications

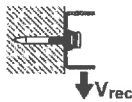
X-P B3, X-S B3 nails
X-C B3 nails

Carbon steel, HRC 57.5, 2-8 µm zinc coating
Carbon steel, HRC 56.5, 5-13 µm zinc coating

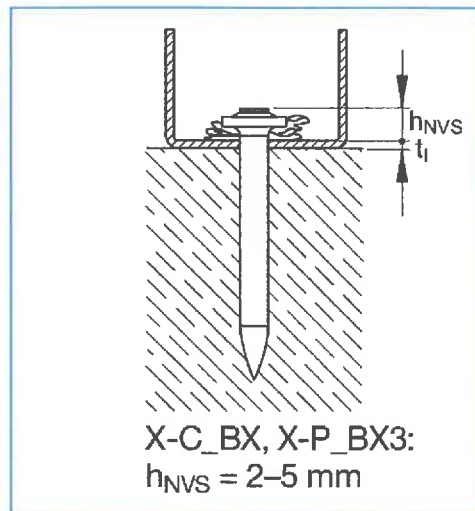
**Hilti Nagelgeräte Hilti BX3 IF mit
Hilti Nägeln X-C xx B3 MX bzw. X-P xx B3 MX**

HILTI

BX 3 system

Load data
Recommended loads (nails and threaded studs only)

**X-P B3 and X-C B3 nails
(Base material: concrete / sand-lime masonry)**
**X-S 14 B3 nails
(Base material: steel)**

	N_{rec} [kN]	V_{rec} [kN]	h_{ET} [mm]	N_{rec} [kN]	V_{rec} [kN]
Design conditions	0.4	0.4	≥ 27	0.4	0.4
• Minimum 5 fastenings per fastened unit	0.3	0.3	≥ 22		
• All visible failures must be replaced	0.2	0.2	≥ 18		
	0.1	0.1	≥ 14		

 Setzparameter im Stahlbeton ($a \leq 300$ mm $t_f \leq 2$ mm)


Hilti Nagelgeräte Hilti BX3 IF mit
 Hilti Nägeln X-C xx B3 MX bzw. X-P xx B3 MX

Premium-Spezial-Nageldübel, Zylinderkopf, für Metall-Profile

Einsatzbereich: Befestigung von Metall-Profilen

Hauptanwender: Trockenbauer

Geeignete Baustoffe: Beton, Naturstein, Vollziegel, Kalksandvollstein

Vorteile:

- Großer Kragendurchmesser, dadurch größere Auflagefläche
- Schlagschutz am Kopf verhindert Beschädigungen des Pozidriv-Antriebs
- M-Verzahnung, dadurch 4-fach Rundumspreizung
- Schraubnagel vormontiert

Verarbeitungshinweis: Mindestverankerungstiefe: 30 mm, bei 6 x 35 mm = 25 mm

Material:

- Dübel: Nylon (PA 6.0)
- Schraubnagel: Stahl verzinkt



Kunststoff Dübel

Siniat GmbH, 61440 Oberursel