

Konstruktionsnachweis **SD51**

Deckensysteme
Selbstständige Unterdecke,
abgehängt
F 90-A von oben bzw. von unten

abP Nr. P-2100/247/15-MPA BS

Gültig bis 25.11.2026

Inhaltsverzeichnis zum Konstruktionsnachweis

SD51 Selbstständige Unterdecke, abgehängt, F 90-A von oben bzw. von unten

Seite 3: Übereinstimmungserklärung

Seite 4: Allgemeines bauaufsichtliches Prüfzeugnis Nr. P-2100/247/15-MPA BS

Seite 38: Gutachterliche Stellungnahme Nr. GS 3.2/15-397-1 vom 01.12.2015

Seite 61: Gutachterliche Stellungnahme Nr. GA-2017/018 -Ap vom 22.02.2017
(Sichtdecken)

Die mit GS (Gutachterliche Stellungnahme) gekennzeichneten Konstruktionen stellen häufig verwendete Ausführungsmöglichkeiten dar, die nicht unmittelbar vom Verwendbarkeitsnachweis (z.B. AbP) erfasst sind. Die GS bietet dem Anwender eine unterstützende, fachkundige Beurteilung von Konstruktionsdetails bzw. Bauweisen für die Erklärung von nichtwesentlichen Abweichungen, welche gemäß der Landesbauordnungen zulässig sind. Die als nicht wesentlichen Abweichungen vom Verwendbarkeitsnachweis bewerteten Konstruktionsdetails bzw. Bauweisen sind mit der abnehmenden Stelle für den Brandschutz abzustimmen.

ÜBEREINSTIMMUNGSERKLÄRUNG DES HERSTELLERS DES BAUTEILS

Name und Anschrift des Unternehmens,
das die Konstruktion erstellt hat
(Hersteller/Fachunternehmer):

Baustelle/Objekt/Gebäude:

Datum der Herstellung:

Bauteilbezeichnung (z.B. Schachtwand):

Feuerwiderstandsklasse des erstellten Bauteils:

Hiermit wird bestätigt, dass die zuvor genannte Siniat Konstruktion _____
hinsichtlich aller Einzelheiten fachgerecht und unter Einhaltung aller Bestimmungen des allgemeinen bauaufsichtlichen
Prüfzeugnisses (abP)/der allgemeinen bauaufsichtlichen Zulassung (abZ)/der Europäisch Technischen Zulassung (ETA)
Nr. _____
sowie den Verarbeitungsvorschriften der Etex Building Performance GmbH hergestellt und eingebaut wurde.

Es ist eine Abweichung zum zuvor genannten Verwendbarkeitsnachweis vorhanden:

als gutachterliche Stellungnahme einer akkreditierten Materialprüfanstalt bzw.

eines autorisierten Ingenieurbüros für Brandschutz Nr. _____ / _____

als separate Beschreibung der Abweichung durch den Fachunternehmer (nWA)

**Für die nicht vom Unterzeichner selbst hergestellten Bauprodukte oder Einzelteile (z.B. Tragkonstruktion,
Verbindungsmitel oder Dämmstoff) wird dies ebenfalls bestätigt, aufgrund***

der vorhandenen Kennzeichnung der Teile entsprechend den Bestimmungen des
allgemeinen bauaufsichtlichen Prüfzeugnisses

eigener Kontrollen

entsprechend schriftlicher Bestätigungen der Hersteller der Bauprodukte oder Teile,
die der Unterzeichner zu seinen Akten genommen hat.

* zutreffendes bitte ankreuzen



Hinweis: Diese Bescheinigung ist dem Bauherrn zur
Weitergabe an die zuständige Bauaufsichtsbehörde
auszuhändigen.

Ort, Datum, Stempel/Unterschrift

KONTAKT

E-Mail: anwendungstechnik@siniat.com

www.siniat.de

Allgemeines bauaufsichtliches Prüfzeugnis

Prüfzeugnis Nummer:

P-2100/247/15-MPA BS

Gegenstand:

Abgehängte Unterdeckenkonstruktionen der Feuerwiderstandsklasse F 90 gemäß DIN 4102-2 : 1977-09 bei einseitiger Brandbeanspruchung von oben (Zwischendeckenbereich) bzw. von unten (Unterdecken-Unterseite) als „Unterdecke allein“

entspr. lfd. Nr. C 4.1 Verwaltungsvorschrift Technische Baubestimmungen (VV TB) Teil C4 – Fassung Juni 2021

Bauarten zur Errichtung von Unterdecken, an die Anforderungen an die Feuerwiderstandsdauer gestellt werden

Antragsteller:

Etex Building Performance GmbH
Geschäftsbereich Siniat
Scheifenkamp 16
40878 Ratingen

Ausstellungsdatum:

26.11.2021

Geltungsdauer:

01.01.2022 bis 25.11.2026

Dieses allgemeine bauaufsichtliche Prüfzeugnis umfasst 20 Seiten und 14 Anlagen.

Dieses allgemeine bauaufsichtliche Prüfzeugnis ersetzt das allgemeine bauaufsichtliche Prüfzeugnis Nr. P-2100/247/15-MPA BS vom 19.01.2015

Dieses allgemeine bauaufsichtliche Prüfzeugnis Nr. P-2100/247/15-MPA BS ist erstmals am 19.01.2015 ausgestellt worden.



Dieses allgemeine bauaufsichtliche Prüfzeugnis darf nur vollständig und unverändert weiterverbreitet werden. Auszüge oder Kürzungen bedürfen der schriftlichen Genehmigung der MPA Braunschweig. Dokumente ohne Unterschrift und Stempel haben keine Gültigkeit. Jede Seite dieses allgemeinen bauaufsichtlichen Prüfzeugnisses ist mit dem Dienstsiegel der MPA Braunschweig versehen.

A Allgemeine Bestimmungen

Mit dem allgemeinen bauaufsichtlichen Prüfzeugnis ist die Anwendbarkeit der Bauart im Sinne der Landesbauordnungen nachgewiesen.

Das allgemeine bauaufsichtliche Prüfzeugnis ersetzt nicht die für die Durchführung von Bauvorhaben gesetzlich vorgeschriebenen Genehmigungen, Zustimmungen und Bescheinigungen.

Das allgemeine bauaufsichtliche Prüfzeugnis wird unbeschadet der Rechte Dritter, insbesondere privater Schutzrechte, erteilt.

Hersteller bzw. Vertreiber der Bauart haben, unbeschadet weitergehender Regelungen in den „Besonderen Bestimmungen“ dem Anwender der Bauart Kopien des allgemeinen bauaufsichtlichen Prüfzeugnisses zur Verfügung zu stellen. Der Anwender hat das allgemeine bauaufsichtliche Prüfzeugnis auf der Baustelle bereitzuhalten.

Das allgemeine bauaufsichtliche Prüfzeugnis darf nur vollständig vervielfältigt werden. Eine auszugsweise Veröffentlichung bedarf der Zustimmung der Materialprüfanstalt für das Bauwesen, Braunschweig. Texte und Zeichnungen von Werbeschriften dürfen dem allgemeinen bauaufsichtlichen Prüfzeugnis nicht widersprechen. Übersetzungen des allgemeinen bauaufsichtlichen Prüfzeugnisses müssen den Hinweis „Von der Materialprüfanstalt für das Bauwesen, Braunschweig, nicht geprüfte Übersetzung der deutschen Originalfassung“ enthalten.

Das allgemeine bauaufsichtliche Prüfzeugnis wird widerruflich erteilt. Das allgemeine bauaufsichtliche Prüfzeugnis kann nachträglich ergänzt und geändert werden, insbesondere, wenn neue technische Erkenntnisse dies erfordern.

B Besondere Bestimmungen

1 Gegenstand und Anwendungsbereich

1.1 Gegenstand

1.1.1 Das allgemeine bauaufsichtliche Prüfzeugnis (abP) gilt für die Herstellung und Anwendung von Unterdeckenkonstruktionen, die bei einseitiger Brandbeanspruchung von oben (Zwischendeckenbereich) bzw. von unten (Unterdecken-Unterseite) der Feuerwiderstandsklasse F 90, Benennung (Kurzbezeichnung) F 90-A nach DIN 4102-2:1977-09*) angehören.

1.1.2 Die Unterdeckenkonstruktionen bestehen im Wesentlichen aus einer abgehängten niveaugleichen oder höhenversetzten Metallunterkonstruktion, einer unterseitigen Bekleidung aus 2 x 20 mm dicken Siniat Massivbauplatten „LaMassiv“ sowie ggf. einer Dämmauflage. Details sind dem Abschnitt 2 zu diesem allgemeinen bauaufsichtlichen Prüfzeugnis zu entnehmen.



*) Dieses allgemeine bauaufsichtliche Prüfzeugnis enthält durch datierte und undatierte Verweisungen Festlegungen aus anderen Publikationen. Die Verweisungen sind an den jeweiligen Stellen im Text zitiert, und die Publikationen sind auf Seite 19 aufgeführt. Bei datierten Verweisungen müssen spätere Änderungen oder Überarbeitungen dieser Publikationen bei diesem allgemeinen bauaufsichtlichen Prüfzeugnis berücksichtigt werden. Bei undatierten Verweisungen gilt die letzte Ausgabe der in Bezug genommenen Publikationen.

1.2 Anwendungsbereich

1.2.1 Die Unterdeckenkonstruktion darf an folgende Wände angeschlossen werden, die jeweils mindestens der Feuerwiderstandsfähigkeit des Gegenstandes nach Abschnitt 1.1 entsprechen:

- raumabschließende Wände (Mindestdicke $d = 100$ mm) aus Mauerwerk, Beton bzw. Stahlbeton oder Porenbeton.

Sofern für die Unterdeckenkonstruktion eine Feuerwiderstandsfähigkeit bei Brandbeanspruchung nur von unten gefordert wird und die Unterdecke gemäß Abschnitt 2.2 und mit einer Dämmstoffauflage ausgeführt wird, darf die Unterdecke an

- nichttragende, raumabschließende leichte Trennwände (Mindestdicke $d = 100$ mm) gemäß bauaufsichtlichen Nachweisen, mit einer beidseitigen Beplankung aus $d \geq 2 \times 12,5$ mm dicken Feuerschutzplatten Typ GKF nach DIN 18 180 und Typ DF nach DIN EN 520 angeschlossen werden.

Der Anschluss der Unterdeckenkonstruktion an nichttragende, raumabschließende leichte Trennwände mit Dämmung aus Mineralwolle ist gesondert nachzuweisen.

Sofern für die Unterdeckenkonstruktion eine Feuerwiderstandsfähigkeit bei Brandbeanspruchung nur von oben gefordert wird und die Unterdecke gemäß Abschnitt 2.4 ausgeführt wird, darf die Unterdecke an

- nichttragende, raumabschließende leichte Trennwände (Mindestdicke $d = 100$ mm) gemäß bauaufsichtlichen Nachweisen, mit einer beidseitigen Beplankung aus $d \geq 2 \times 12,5$ mm dicken Feuerschutzplatten Typ GKF nach DIN 18 180 und Typ DF nach DIN EN 520 und einer ≥ 40 mm dicken Dämmung aus Mineralwolle (Steinwolle, nichtbrennbar, Schmelzpunkt ≥ 1000 °C nach DIN 4102-17, Rohdichte ≥ 40 kg/m³ oder Glaswolle, nichtbrennbar, Schmelzpunkt < 1000 °C nach DIN 4102-17, Rohdichte ≥ 15 kg/m³) angeschlossen werden.

Anschluss der Deckenkonstruktion an andere Bauteile – z. B. tragende und nichttragende Trennwände anderer Bauarten – ist die Anwendbarkeit gesondert nachzuweisen, z. B. durch ein allgemeines bauaufsichtliches Prüfzeugnis.

1.2.2 Die aussteifenden und unterstützenden Bauteile - einschließlich der darüber liegenden Rohdecke bei Brandbeanspruchung von oben (Zwischendeckenbereich) - müssen in ihrer aussteifenden und unterstützenden Wirkung mindestens die gleiche Feuerwiderstandsfähigkeit aufweisen wie der Gegenstand nach Abschnitt 1.1.

1.2.3 Die Klassifizierungen gelten nur für nicht zusätzlich bekleidete Unterdeckenkonstruktionen. Zusätzliche Bekleidungen der Unterdeckenkonstruktionen – insbesondere Blechbekleidungen - können die brandschutztechnische Wirkung der Unterdecke aufheben.

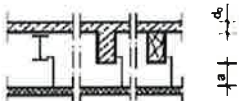
1.2.4 Durch übliche Anstriche oder Beschichtungen bis zu $d = 0,5$ mm Dicke wird die Feuerwiderstandsdauer nicht beeinträchtigt.

1.2.5 Die Unterdeckenkonstruktion darf während der Brandbeanspruchung nur durch ihr Eigengewicht belastet werden. Im Zwischendeckenbereich verlegte Kabel, Kabelbündel, Kabeltrassen und ähnliches sowie Rohre, Leitungen und sonstige Installationen müssen an der tragenden Deckenkonstruktion (Rohdecke) mit nichtbrennbaren Baustoffen so befestigt sein, dass die Unterdeckenkonstruktion im Klassifizierungszeitraum nicht belastet wird (brandsichere Befestigung).



- 1.2.6 Ein- bzw. Aufbauten sind in bzw. an der Unterdeckenkonstruktion zulässig und nach Abschnitt 2.2.6 und 2.4.6 auszuführen. Für Ausführung der Unterdeckenkonstruktion mit anderen Ein- bzw. Aufbauten ist die Anwendbarkeit gesondert nachzuweisen.
- 1.2.7 Für den Einbau von Absperrvorrichtungen gegen Feuer und Rauch in Lüftungsleitungen (Brandschutzklappen) in der Unterdeckenkonstruktion sind weitere Nachweise erforderlich, z. B. im Rahmen einer allgemeinen bauaufsichtlichen Zulassung/allgemeinen Bauartgenehmigung.
- 1.2.8 Die Unterdeckenkonstruktionen mit Brandbeanspruchung von unten dürfen als „Unterdecke allein“ gemäß der folgenden Tabelle 1 ausgeführt werden. Die Unterdeckenkonstruktionen mit Brandbeanspruchung aus dem Zwischendeckenbereich dürfen als „Unterdecke allein“ gemäß der folgenden Tabelle 2 ausgeführt werden.

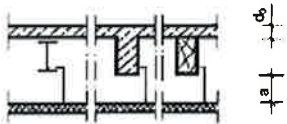
Tabelle 1: Klassifizierung gemäß Tabelle 1 und Benennung (Kurzbezeichnung) gemäß Tabelle 2 von DIN 4102-2 : 1977-09, jeweils für eine Brandbeanspruchung von unten (Unterdecken-Unterseite)

Zeile	Bauart der Decken		d ₀ [mm]	a [mm]	Im Zwischendeckenbereich ist eine Dämmschicht	Klassifizierung	Benennung ¹⁾ (Kurzbezeichnung)
	Beschreibung	Bezeichnung					
1	„Unterdecke allein“ (abgehängte Unterdeckenkonstruktionen)		≥ 0	- ²⁾	vorhanden	F 90 ³⁾	F 90-A ³⁾
2					nicht vorhanden	F 90 ⁴⁾	F 90-A ⁴⁾

- 1) Die Benennung bezieht sich auf die „Unterdecke allein“.
2) Beliebig
3) Gilt für Abschnitt 2.2
4) Gilt für Abschnitt 2.3



Tabelle 2: Klassifizierung gemäß Tabelle 1 und Benennung (Kurzbezeichnung) gemäß Tabelle 2 von DIN 4102-2 : 1977-09, jeweils für eine Brandbeanspruchung von oben (Zwischendeckenbereich)

Zeile	Bauart der Decken		d ₀ [mm]	a [mm]	Im Zwischendeckenbereich ist eine Dämmschicht	Klassifizierung	Benennung ¹⁾ (Kurzbezeichnung)
	Beschreibung	Bezeichnung					
1	„Unterdecke allein“ (abgehängte Unterdeckenkonstruktionen)	F 90 Deckenkonstruktion 	≥ 50	≤ 1500	vorhanden	F 90 ²⁾	F 90-A ²⁾
2					nicht vorhanden	nicht zulässig	

- 1) Die Benennung bezieht sich auf die „Unterdecke allein“.
2) Gilt für Abschnitt 2.2 und 2.4

- 1.2.9 Für die Durchführung von Rohrleitungen, gebündelten elektrischen Leitungen, Installationskanälen, Kabelkanälen oder Lüftungsleitungen sind Abschottungen erforderlich, deren Feuerwiderstandsklasse durch Prüfungen nachzuweisen ist. Es sind weitere Eignungsnachweise, z. B. im Rahmen der Erteilung einer allgemeinen bauaufsichtlichen Zulassung bzw. einer allgemeinen Bauartgenehmigung oder eines allgemeinen bauaufsichtlichen Prüfzeugnisses, erforderlich.
- 1.2.10 Aus den für die Bauart gültigen technischen Bestimmungen (z.B. Bauordnung, Sonderbauvorschriften, Normen oder Richtlinien) können sich weitergehende Anforderungen oder ggf. Erleichterungen ergeben.
- 1.2.11 Soweit Anforderungen an den Schallschutz gestellt werden, sind weitere Nachweise zu erbringen.
- 1.2.12 Aufgrund der Erklärung des Antragstellers werden in der Bauart keine Produkte verwendet, die der Gefahrstoffverordnung, der Chemikalienverbotsverordnung (ChemVerbotsV - BGBl. I S. 94), der Chemikalien-Ozonschichtverordnung, der Verordnung (EG) Nr. 1907/2006 (REACH), der Verordnung (EG) Nr. 1272/2008 (CLP) oder der Verordnung (EG) Nr. 1005/2009 unterliegen bzw. es werden die Auflagen aus den o. a. Verordnungen (insbesondere der Kennzeichnungspflicht) eingehalten.

Weiterhin erklärt der Antragsteller, dass - sofern für den Handel und das Inverkehrbringen oder die Verwendung Maßnahmen im Hinblick auf die Hygiene, den Gesundheitsschutz oder den Umweltschutz zu treffen sind - diese vom Antragsteller veranlasst bzw. in der erforderlichen Weise bekanntgemacht werden.

Daher bestand kein Anlass, die Auswirkungen der Bauprodukte im eingebauten Zustand auf die Erfüllung von Anforderungen des Gesundheits- und Umweltschutzes zu prüfen.



2 Bestimmungen für die Bauart

2.1 Eigenschaften und Zusammensetzung

Für die zu verwendenden Bauprodukte gelten die in der Tabelle 1 zusammengestellten Angaben hinsichtlich der Bezeichnung, der Materialkennwerte, der bauaufsichtlichen Benennung und des Verwendbarkeitsnachweises.

Tabelle 3: Zusammenstellung der Kennwerte der wesentlichen Bauprodukte

Bauprodukt/ ggf. Verwendbarkeitsnachweis	Dicke (Nennmaß) [mm]	Rohdichte im Gebrauchszustand [kg/m ³]	Bauaufsichtliche Benennung nach VV TB
Massivbauplatte Siniat LaMassiv, Typ GKF nach DIN 18180 und Typ DF nach DIN EN 520 bzw. Massivbauplatte Siniat LaMassiv, Typ GKFI nach DIN 18180 und Typ DFH2 nach DIN EN 520	20	830 - 955	nichtbrennbar
Rockwool Feuerschutzplatte Termarock 40 nach DIN EN 13162, Schmelzpunkt ≥ 1000 °C nach DIN 4102-17	40	40 - 45	nichtbrennbar
Siniat Nonius Abhängersystem ($F_{zul} \geq 0,4$ kN) nach DIN EN 13964	-	-	nichtbrennbar
Metallprofile nach DIN 18182-1 bzw. DIN EN 14195	0,6	-	nichtbrennbar

Die laut Landesbauordnung für das jeweilige Bauprodukt geforderte Übereinstimmung/Konformität nach Tabelle 1 muss für die Anwendung gewährleistet sein.

Die Liste der Unterlagen, auf deren Grundlage das allgemeine bauaufsichtliche Prüfzeugnis erteilt wurde, ist bei der Prüfstelle hinterlegt.

2.2 Bestimmungen für die Ausführung der abgehängten Unterdeckenkonstruktion bei Brandbeanspruchung von unten bzw. von oben mit höhenversetzter Unterkonstruktion

Die Unterdecke ist in ihrer Bauart entsprechend den folgenden Abschnitten und den Anlagen zu diesem allgemeinen bauaufsichtlichen Prüfzeugnis auszuführen.

In der nachfolgenden Tabelle 4 sind die Konstruktionsdetails der Unterdeckenkonstruktion, wie z. B. die Abhängung die Wandanschlüsse und die Einbauten aufgeführt.

Tabelle 4 siehe nächste Seite.



Tabelle 4: Abmessungen der Unterdecke bei Brandbeanspruchung von oben bzw. von unten mit höhenversetzter Metallunterkonstruktion

1	Plattenformat	≤ 625 mm x 2000 mm
2	Plattendicke	2 x 20 mm
3	Abstand der Abhänger in x-Richtung (x) in y-Richtung (y)	≤ 750 mm ≤ 850 mm
4	Achsabstand der Grundprofile (y) der Tragprofile (l)	≤ 850 mm ≤ 400 mm
5	Befestigungsabstände der UD-Randprofile an Massivwände nach Abschnitt 1.2.1 an leichte Trennwände nach Abschnitt 1.2.1	≤ 500 mm ≤ 312,5 mm
6	Dämmung	2 x 40 mm Mineralwolle
7	Besonderheiten	
7.1	Anschluss an leichte Trennwand F 90	zulässig (nur Brand von unten)
7.2	Leuchtenkasten	zulässig (nur Brand von unten)

2.2.1 Unterkonstruktion / Abhängung

Die abgehängte Metallunterkonstruktion (höhenversetzt) muss aus in Abständen von $y \leq 850$ mm angeordneten C-Deckenprofilen CD 60/27/06 (Grundprofil) nach DIN 18182-1 bzw. DIN EN 14195 bestehen.

Rechtwinklig zu den v. g. Grundprofilen müssen in Abständen von $l \leq 400$ mm C-Deckenprofile CD 60/27/06 (Tragprofil) nach DIN 18182-1 bzw. DIN EN 14195 angeordnet werden.

An den Kreuzungspunkten müssen die Grund- und Tragprofile über Siniat CD-Kreuzschnellverbinder für CD 60-Profile miteinander verbunden werden. Die Tragprofile sind am Wandanschluss in die UD-Randprofile einzuschieben. Die Grundprofile sind am Wandanschluss auf die UD-Randprofile aufzulegen.

Bezogen auf die Abhängekonstruktion gelten die Anforderungen von DIN 18168-1 bzw. DIN 18168-2.

Als Abhängung muss ein Siniat Nonius Abhängersystem (Tragfähigkeitsklasse $F_{zul} \geq 0,4$ kN) gemäß DIN EN 13964, bestehend aus Siniat Noniusunterteil, Siniat Nonius Justierstab (Oberenteil) und Siniat Sicherungsklammern, verwendet werden. Das Siniat Noniusunterteil und der Siniat Justierstab sind über je zwei Siniat Sicherungsklammern zu verbinden.

Das Noniusunterteil ist in das Grundprofil einzuhaken und mit dem Grundprofil mit einer Blechschraube $\varnothing \geq 4,2$ mm x 16 mm je Seite nach DIN EN 14566 zu verschrauben.

Sofern für die Unterdeckenkonstruktion eine Feuerwiderstandsfähigkeit bei Brandbeanspruchung nur von unten gefordert wird, darf auf die Verschraubung der Noniusunterteile mit den Grundprofilen verzichtet werden.

Die Abstände der Abhänger müssen $x \leq 750$ mm und $y \leq 850$ mm betragen.

Die Befestigung der Abhänger an der Rohdecke muss mit Dübeln aus Stahl (z. B. Stahlschrauben / Stahldübel, Nagelanker) $\geq M6$ bzw. $\varnothing \geq 6$ mm (Spannungsquerschnittsfläche jeweils $\geq 20,1$ mm²) verwendet werden, die für den Untergrund sowie die Anwendung geeignet sind und die den Angaben gültiger allgemeiner bauaufsichtlicher Zulassungen (abZ) des Deutschen Instituts für Bautechnik, Berlin, bzw. einer europäisch technischen Zulassung (ETA) bzw. einer europäisch technischen Bewertung (ETA) entsprechen.

Sofern die Zulassung bzw. Bewertung keine Aussagen zur erforderlichen Feuerwiderstandsdauer der Befestigungsmittel trifft, sind bei Anschluss an Stahlbeton Befestigungsmittel aus Stahl der Mindestgröße M8 mit der doppelten Setztiefe (z.B. $2h_{ef}$) - mindestens jedoch 60 mm tief – und einer maximalen rechnerische Zugbelastung je Dübel von 500 N (vgl. DIN 4102-4: 2016-05, Abschnitt 11.2.6.3) einzubauen. Die effektive Setztiefe (h_{ef}) ist der gültigen Zulassung bzw. Bewertung zu entnehmen. Die Belastung auf die Dübel kann als zentrische Zugbeanspruchung (N), Querbeanspruchung (V) oder als Kombination (Schrägzugbeanspruchung) aus beiden aufgebracht werden.

Alternativ dürfen Dübel verwendet werden, deren brandschutztechnische Eignung durch eine Prüfung und Beurteilung über die jeweils erforderliche Feuerwiderstandsdauer durch eine anerkannte Prüfstelle erbracht wurde.

Dübel sind entsprechend den technischen Unterlagen (z. B. Montagerichtlinien) und gemäß den Vorgaben der Zulassung bzw. Bewertung (abZ oder ETA) einzubauen.

In jedem Fall muss die Eignung der Dübel für den jeweiligen Untergrund und die Anwendung auch für den kalten Einbauzustand zulässig und nachgewiesen sein. Die Vorgaben für den kalten Einbauzustand gelten uneingeschränkt weiter.

2.2.2 Beplankung / Bekleidung / Befestigung

Die höhenversetzte Metallunterkonstruktion muss unterseitig mit 2 x 20 mm dicken Siniat Massivbauplatten „LaMassiv“ gemäß Tabelle 3, Plattenformat $b \times l \leq 625$ mm x 2000 mm, bekleidet werden.

Die Platten sind mit den Längskanten parallel zu den Grundprofilen anzuordnen und unterhalb der Tragprofile dicht zu stoßen.

Die Befestigung der Beplankung an der Metallunterkonstruktion hat mit Schnellbauschrauben nach DIN 18182-2 bzw. DIN EN 14566 zu erfolgen. Jede Lage ist für sich in der Metallunterkonstruktion (Tragprofil) zu befestigen.

Die 1. Lage ist mit Schnellbauschrauben $\varnothing \geq 3,9$ mm x 35 mm, im Abstand $a \leq 170$ mm, zu befestigen.

Die 2. Lage ist mit Schnellbauschrauben $\varnothing \geq 3,9$ mm x 55 mm, im Abstand $a \leq 170$ mm, zu befestigen.

In Längsrichtung sind die beiden Plattenlagen um mindestens 312,5 mm zu versetzen. In Querrichtung sind die beiden Plattenlagen um mindestens 400 mm zu versetzen.

Die Fugenversatzmaße innerhalb der jeweiligen Beplankungslage sind entsprechend Anlage 2 einzuhalten.

Kreuzfugen sind nicht zulässig.

2.2.3 Fugenausbildung

Die Fugen der unteren Plattenlage sind mit Siniat Fugenspachtel nach DIN EN 13963 zu verfüllen. Die sichtseitigen Fugen, die Schraubenköpfe sowie die Fugen zu den aufgehenden



Wänden sind gemäß DIN 18181 mit Siniat Fugenspachtel nach DIN EN 13963 zu verspachteln.

2.2.4 Dämmung

Auf die Grundprofile der abgehängten Metallunterkonstruktion sind 2 x 40 mm dicke Feuerschutzplatten Termarock 40 gemäß Tabelle 3 aus unbeschichteter Mineralwolle (Steinwolle) anzuordnen.

Die Dämmplatten sind dicht zu stoßen. Die Noniusabhänger sind durch die Mineralwolle hindurchzuführen.

Die Anordnung der Feuerschutzplatten kann der Anlage 2 dieses allgemeinen bauaufsichtlichen Prüfzeugnisses entnommen werden.

Kreuzfugen sind nicht zulässig.

Sofern für die Unterdeckenkonstruktion eine Feuerwiderstandsfähigkeit bei Brandbeanspruchung nur von unten gefordert wird, darf die Unterdecke auch ohne Dämmung ausgeführt werden.

2.2.5 Anschlüsse an umgebende Bauteile

Die Unterdeckenkonstruktion darf an die in Abschnitt 1.2.1 aufgeführten Massivwände angeschlossen werden.

Sofern für die Unterdeckenkonstruktion eine Feuerwiderstandsfähigkeit bei Brandbeanspruchung nur von unten gefordert wird, darf die Unterdecke an nichttragende, raumabschließende Trennwände in Metallständerbauweise angeschlossen werden.

Parallel zur Spannrichtung der Grundprofile:

Bei Anschluss an nichttragende, raumabschließende Trennwände in Metallständerbauweise sind U-Deckenprofile UD 28/27 nach DIN 18182-1 bzw. DIN EN 14195 anzuordnen. Die v.g. UD-Profile sind mit einem 20 mm dicken und 50 mm breiten Gipsplattenstreifen aus Siniat Massivbauplatten „LaMassiv“ gemäß Tabelle 3 zu hinterlegen und mit für die Art der Befestigung geeigneten Schnellbauschrauben $\geq \varnothing 4,2$ mm x 60 mm nach DIN 18182-2 bzw. DIN EN 14566, in jedem Ständerprofil sowie in Plattenmitte im Abstand $a \leq 312,5$ mm, zu befestigen.

Parallel und quer zur Spannrichtung der Grundprofile:

Bei Anschluss an Massivwände sind U-Deckenprofile UD 28/27 nach DIN 18182-1 bzw. DIN EN 14195 anzuordnen. Die v.g. UD-Profile sind mit für den jeweiligen Untergrund und die Anwendung geeigneten Nagel-/Schlagdübeln $\geq \varnothing 6,0$ mm x 40 mm (Spannungsquerschnittsfläche $\geq 20,1$ mm²) in einem Befestigungsabstand von $a \leq 500$ mm zu befestigen.

Alternativ dürfen Dübel aus Stahl (z. B. Schrauben / Stahldübel, Nagelanker) $\geq M6$ (Spannungsquerschnittsfläche jeweils $\geq 20,1$ mm²) bzw. $\varnothing \geq 6$ mm verwendet werden, die für den Untergrund sowie die Anwendung geeignet sind und die den Angaben gültiger allgemeiner bauaufsichtlicher Zulassungen (abZ) des Deutschen Instituts für Bautechnik, Berlin, bzw. einer europäisch technischen Zulassung (ETA) bzw. einer europäisch technischen Bewertung (ETA) entsprechen. Sofern die Zulassung bzw. Bewertung keine Aussagen zur erforderlichen Feuerwiderstandsdauer der Befestigungsmittel trifft, sind bei Anschluss an Stahlbeton Befestigungsmittel aus Stahl der Mindestgröße M8 mit der doppelten Setztiefe (z.B. $2h_{ef}$) - mindestens jedoch 6 cm tief – und einer maximalen rechnerische Zugbelastung je Dübel von 500 N (vgl.



DIN 4102-4: 1994-03, Abschnitt 8.5.7.5) einzubauen. Die effektive Setztiefe (h_{ef}) ist der gültigen Zulassung bzw. Bewertung zu entnehmen.

Die Belastung auf die Dübel kann als zentrische Zugbeanspruchung (N), Querbeanspruchung (V) oder als Kombination (Schrägzugbeanspruchung) aus beiden aufgebracht werden.

Alternativ dürfen Dübel verwendet werden, deren brandschutztechnische Eignung durch eine Prüfung und Beurteilung über die jeweils erforderliche Feuerwiderstandsdauer durch eine anerkannte Prüfstelle erbracht wurde.

Dübel sind entsprechend den technischen Unterlagen (z. B. Montagerichtlinien) und gemäß den Vorgaben der Zulassung bzw. Bewertung (abZ oder ETA) einzubauen.

In jedem Fall muss die Eignung der Dübel für den jeweiligen Untergrund und die Anwendung auch für den kalten Einbauzustand zulässig und nachgewiesen sein. Die Vorgaben für den kalten Einbauzustand gelten uneingeschränkt weiter.

2.2.6 Einbauten

2.2.6.1 Leuchtenkasten (nur bei Brand von unten)

In die Unterdeckenkonstruktion dürfen Leuchtenkästen, bestehend aus Seitenteilen und einem Deckel, Innenabmessungen $B \times L \times H \leq 625 \text{ mm} \times 625 \text{ mm} \times 130 \text{ mm}$, eingebaut werden.

Für den Einbau in die Metallunterkonstruktion der Unterdecke muss ein Rahmen aus C-Deckenprofilen CD 60/27/06 nach DIN 18182-1 bzw. DIN EN 14195 um den Leuchtenkasten ausgebildet werden. Der Rahmen ist umlaufend mit Schnellbauschrauben $\varnothing \geq 4,2 \text{ mm} \times 32 \text{ mm}$ nach DIN 18182-2 bzw. DIN EN 14566 im Abstand von $a \leq 300 \text{ mm}$ mit der Unterdecke zu verschrauben.

Der Deckel und die Seitenteile des Leuchtenkastens müssen aus je 2 x 20 mm dicken Siniat Massivbauplatten „LaMassiv“ gemäß Tabelle 3 bestehen. Der Deckel ist umlaufend mit den Seitenteilen mit für den Untergrund geeigneten Stahldrahtklammern Typ D nach DIN 18182-2, mit einer Länge $\geq 50 \text{ mm}$ bzw. Länge $\geq 63 \text{ mm}$ im Abstand von $a \leq 100 \text{ mm}$, zu befestigen.

Der Leuchtenkasten ist auf der unterseitigen Bekleidung der Unterdeckenkonstruktion aufzustellen. Dabei müssen die Beplankung der Unterdecke als auch die Seitenteile des Leuchtenkastens stufenförmig ausgebildet werden.

Der Leuchtenkasten ist vollflächig mit 2 x 40 mm dicken Feuerschutzplatten „Termark 40“ gemäß Tabelle 3 aus unbeschichteter Mineralwolle (Steinwolle) der Deutschen Rockwool GmbH & Co.KG, Gladbeck, abzudecken.

An der Oberseite des Leuchtenkastens ist zusätzlich ein Rahmen aus Stahlblechwinkeln, Abmessungen $b \times h \times s = 60 \text{ mm} \times 60 \text{ mm} \times 1 \text{ mm}$, umlaufend aufzusetzen.

In die Leuchtenkästen dürfen Einbauleuchten mit einem Gewicht $\leq 6,5 \text{ kg}$ eingebaut werden.

Weitere Einzelheiten zum konstruktiven Aufbau des Leuchtenkastens können der Anlage 6 zu diesem allgemeinen bauaufsichtlichen Prüfzeugnis entnommen werden.



2.3 Bestimmungen für die Ausführung der abgehängten Unterdeckenkonstruktion bei Brandbeanspruchung nur von unten mit niveaugleicher Unterkonstruktion

Die Unterdecke ist in ihrer Bauart entsprechend den folgenden Abschnitten und den Anlagen zu diesem allgemeinen bauaufsichtlichen Prüfzeugnis auszuführen.

In der nachfolgenden Tabelle 5 sind die Konstruktionsdetails der Unterdeckenkonstruktion, wie z. B. die Abhängung und die Wandanschlüsse aufgeführt.

Tabelle 5: Abmessungen der abgehängten Unterdeckenkonstruktion mit niveaugleicher Unterkonstruktion

1	Plattenformat	≤ 625 mm x 2000 mm
2	Plattendicke	2 x 20 mm
3	Abstand der Abhänger in x-Richtung (x) in y-Richtung (y)	≤ 750 mm ≤ 850 mm
4	Achsabstand der Grundprofile (y) der Tragprofile (l)	≤ 850 mm ≤ 400 mm
5	Befestigungsabstand der UD-Randprofile an Massivwände nach Abschnitt 1.2.1	≤ 400 mm

2.3.1 Unterkonstruktion/Abhängung

Die abgehängte Metallunterkonstruktion (niveaugleich) muss aus in Abständen von $y \leq 850$ mm angeordneten C-Deckenprofilen CD 60/27/06 (Grundprofil) nach DIN 18182-1 bzw. DIN EN 14195 bestehen.

Rechtwinklig zu den v. g. Grundprofilen müssen in Abständen von $l \leq 400$ mm C-Deckenprofile CD 60/27/06 (Tragprofil) nach DIN 18182-1 bzw. DIN EN 14195 angeordnet werden.

Die Tragprofile müssen an jedem Ende mit Siniat Niveauverbindern für CD 60/27-Profile in die Grundprofile eingehakt werden. Die Niveauverbinder sind zusätzlich mit Blechschrauben $\varnothing \geq 4,2$ mm x 16 mm je Seite nach DIN EN 14566 mit den Grund- und Tragprofilen zu verschrauben. Die Grund- und Tragprofile sind am Wandanschluss in die UD-Randprofile einzuschieben.

Bezogen auf die Abhängekonstruktion gelten die Anforderungen von DIN 18168-1 bzw. DIN 18168-2.

Als Abhängung muss ein Siniat Nonius Abhängersystem (Tragfähigkeitsklasse $F_{zul} \geq 0,4$ kN) gemäß DIN EN 13964, bestehend aus Siniat Noniusunterteil, Siniat Nonius Justierstab (Ober- und unterer Teil) und Siniat Sicherungsklammern, verwendet werden. Das Siniat Noniusunterteil und der Siniat Justierstab sind über je zwei Siniat Sicherungsklammern zu verbinden.

Das Siniat Noniusunterteil ist in das Grundprofil einzuhaken und mit dem Grundprofil mit je einer Blechschraube $\varnothing \geq 4,2$ mm x 16 mm je Seite nach DIN EN 14566 zu verschrauben.

Die Abstände der Abhänger müssen $x \leq 750$ mm und $y \leq 850$ mm betragen.



Für die Befestigung der Abhänger an der Rohdecke sind Dübel entsprechend den technischen Unterlagen (z. B. Montagerichtlinien) und gemäß den Vorgaben der Zulassung bzw. Bewertung (abZ oder ETA) einzubauen.

In jedem Fall muss die Eignung der Dübel für den jeweiligen Untergrund und die Anwendung auch für den kalten Einbauzustand zulässig und nachgewiesen sein. Die Vorgaben für den kalten Einbauzustand gelten uneingeschränkt weiter.

2.3.2 Beplankung/Bekleidung/Befestigung

Die niveaugleiche Metallunterkonstruktion muss unterseitig mit 2 x 20 mm dicken Siniat Massivbauplatten „LaMassiv“ gemäß Tabelle 3, Plattenformat $b \times l \leq 625 \text{ mm} \times 2000 \text{ mm}$, bekleidet werden.

Beide Plattenlagen sind mit den Längskanten parallel zu den Grundprofilen anzuordnen.

Die Befestigung der Beplankung an der Metallunterkonstruktion hat mit Schnellbauschrauben nach DIN 18182-2 bzw. DIN EN 14566 zu erfolgen. Jede Lage ist für sich in der Metallunterkonstruktion (Grund- und Tragprofil) zu befestigen.

Die 1. Lage ist mit Schnellbauschrauben $\geq \varnothing 3,9 \text{ mm} \times 35 \text{ mm}$, im Abstand $a \leq 170 \text{ mm}$, zu befestigen.

Die 2. Lage ist mit Schnellbauschrauben $\geq \varnothing 3,9 \text{ mm} \times 55 \text{ mm}$, im Abstand $a \leq 170 \text{ mm}$, zu befestigen.

In Längsrichtung sind die beiden Plattenlagen um mindestens 312,5 mm zu versetzen. In Querrichtung sind die beiden Plattenlagen um mindestens 400 mm zu versetzen.

Die Fugenversatzmaße innerhalb der jeweiligen Beplankungslage sind entsprechend Anlage 8 einzuhalten.

Kreuzfugen sind nicht zulässig.

2.3.3 Fugenausbildung

Die Fugen der unteren Plattenlage sind mit Siniat Fugenspachtel nach DIN EN 13963 zu verfüllen. Die sichtseitigen Fugen, die Schraubenköpfe sowie die Fugen zu den aufgehenden Wänden sind gemäß DIN 18181 mit Siniat Fugenspachtel nach DIN EN 13963 zu verspachteln.

2.3.4 Anschlüsse an umgebende Bauteile

Die Unterdeckenkonstruktion darf an die in Abschnitt 1.2.1 aufgeführten Massivwände angeschlossen werden.

Bei Anschluss an Massivwände sind umlaufend ungleichschenklige U-Deckenprofile UD 28, Abmessungen $b_1 \times b_2 \times h \times d = 48 \text{ mm} \times 27 \text{ mm} \times 28 \text{ mm} \times 0,6 \text{ mm}$, nach DIN 18182-1 bzw. DIN EN 14195 anzuordnen. Die vgl. UD-Profile sind mit für den jeweiligen Untergrund und die Anwendung geeigneten Nagel-/Schlagdübeln $\geq \varnothing 6,0 \text{ mm} \times 40 \text{ mm}$ (Spannungsquerschnittsfläche $\geq 20,1 \text{ mm}^2$) in einem Befestigungsabstand von $a \leq 400 \text{ mm}$ zu befestigen.

Alternativ dürfen Dübel aus Stahl (z. B. Stahlschrauben / Stahldübel, Nagelanker) $\geq \text{M6}$ (Spannungsquerschnittsfläche jeweils $\geq 20,1 \text{ mm}^2$) bzw. $\varnothing \geq 6 \text{ mm}$ verwendet werden, die für den Untergrund sowie die Anwendung geeignet sind und die den Angaben gültiger allgemeiner bauaufsichtlicher Zulassungen (abZ) des Deutschen Instituts für Bautechnik, Berlin, bzw. einer europäisch technischen Zulassung (ETA) bzw. einer europäisch technischen Bewertung (ETA) entsprechen.



Sofern die Zulassung bzw. Bewertung keine Aussagen zur erforderlichen Feuerwiderstandsdauer der Befestigungsmittel trifft, sind bei Anschluss an Stahlbeton Befestigungsmittel aus Stahl der Mindestgröße M8 mit der doppelten Setztiefe (z.B. $2h_{ef}$) - mindestens jedoch 6 cm tief – und einer maximalen rechnerische Zugbelastung je Dübel von 500 N (vgl. DIN 4102-4: 1994-03, Abschnitt 8.5.7.5) einzubauen. Die effektive Setztiefe (h_{ef}) ist der gültigen Zulassung bzw. Bewertung zu entnehmen. Die Belastung auf die Dübel kann als zentrische Zugbeanspruchung (N), Querbeanspruchung (V) oder als Kombination (Schrägzugbeanspruchung) aus beiden aufgebracht werden.

Alternativ dürfen Dübel verwendet werden, deren brandschutztechnische Eignung durch eine Prüfung und Beurteilung über die jeweils erforderliche Feuerwiderstandsdauer durch eine anerkannte Prüfstelle erbracht wurde.

Dübel sind entsprechend den technischen Unterlagen (z. B. Montagerichtlinien) und gemäß den Vorgaben der Zulassung bzw. Bewertung (abZ oder ETA) einzubauen.

In jedem Fall muss die Eignung der Dübel für den jeweiligen Untergrund und die Anwendung auch für den kalten Einbauzustand zulässig und nachgewiesen sein. Die Vorgaben für den kalten Einbauzustand gelten uneingeschränkt weiter.



2.4 Bestimmungen für die Ausführung der abgehängten Unterdeckenkonstruktion bei Brandbeanspruchung nur von oben mit niveaugleicher Unterkonstruktion

Die Unterdecke ist in ihrer Bauart entsprechend den folgenden Abschnitten und den Anlagen zu diesem allgemeinen bauaufsichtlichen Prüfzeugnis auszuführen.

In der nachfolgenden Tabelle 6 sind die Konstruktionsdetails der Unterdeckenkonstruktion, wie z. B. die Abhängung, die Wandanschlüsse und die Einbauten aufgeführt.

Tabelle 6: Abmessungen der abgehängten Unterdeckenkonstruktion mit niveaugleicher Unterkonstruktion

1	Plattenformat	≤ 625 mm x 2000 mm
2	Plattendicke	2 x 20 mm
3	Abstand der Abhänger in x-Richtung (x) in y-Richtung (y)	≤ 750 mm ≤ 850 mm
4	Achsabstand der Grundprofile (y) der Tragprofile (l)	≤ 850 mm ≤ 400 mm
5	Befestigungsabstand der UD-Randprofile an Massivwände nach Abschnitt 1.2.1 an leichte Trennwände nach Abschnitt 1.2.1	≤ 500 mm ≤ 625 mm
6	Dämmung	2 x 40 mm
7	Besonderheiten	
7.1	Anschluss an leichte Trennwände	zulässig
7.2	Einbauten	zulässig

2.4.1 Unterkonstruktion/Abhängung

Die abgehängte Metallunterkonstruktion (niveaugleich) muss aus in Abständen von $y \leq 850$ mm angeordneten C-Deckenprofilen CD 60/27/06 (Grundprofil) nach DIN 18182-1 bzw. DIN EN 14195 bestehen.

Rechtwinklig zu den v. g. Grundprofilen müssen in Abständen von $l \leq 400$ mm C-Deckenprofile CD 60/27/06 (Tragprofil) nach DIN 18182-1 bzw. DIN EN 14195 angeordnet werden.

Die Tragprofile müssen an jedem Ende mit Siniat CD-Sicherheitsquerverbindern in die Grundprofile eingehakt werden. Die Grund- und Tragprofile sind am Wandanschluss in die UD-Randprofile einzuschieben.

Bezogen auf die Abhängekonstruktion gelten die Anforderungen von DIN 18168-1 bzw. DIN 18168-2.

Als Abhängung muss ein Siniat Nonius Abhängersystem (Tragfähigkeitsklasse $F_{zul} \geq 0,4$ kN) gemäß DIN EN 13964, bestehend aus Siniat Noniusunterteil, Siniat Nonius Justierstab (Ober- und Siniat Sicherungsklammern, verwendet werden. Das Siniat Noniusunterteil und der Siniat Justierstab sind über je zwei Siniat Sicherungsklammern zu verbinden.

Das Siniat Noniusunterteil ist in das Grundprofil einzuhaken und mit dem Grundprofil mit je einer Blechschraube $\varnothing \geq 4,2$ mm x 16 mm je Seite nach DIN EN 14566 zu verschrauben.



Die Abstände der Abhänger müssen $x \leq 750$ mm und $y \leq 850$ mm betragen.

Für die Befestigung der Abhänger an der Rohdecke müssen Dübel aus Stahl (z. B. Stahlschrauben / Stahldübel, Nagelanker) $\geq M6$ bzw. $\varnothing \geq 6$ mm (Spannungsquerschnittsfläche jeweils $\geq 20,1$ mm²) verwendet werden, die für den Untergrund sowie die Anwendung geeignet sind und die den Angaben gültiger allgemeiner bauaufsichtlicher Zulassungen (abZ) des Deutschen Instituts für Bautechnik, Berlin, bzw. einer europäisch technischen Zulassung (ETA) bzw. einer europäisch technischen Bewertung (ETA) entsprechen.

Sofern die Zulassung bzw. Bewertung keine Aussagen zur erforderlichen Feuerwiderstandsdauer der Befestigungsmittel trifft, sind bei Anschluss an Stahlbeton Befestigungsmittel aus Stahl der Mindestgröße M8 mit der doppelten Setztiefe (z.B. $2h_{ef}$) - mindestens jedoch 60 mm tief – und einer maximalen rechnerische Zugbelastung je Dübel von 500 N (vgl. DIN 4102-4: 2016-05, Abschnitt 11.2.6.3) einzubauen. Die effektive Setztiefe (h_{ef}) ist der gültigen Zulassung bzw. Bewertung zu entnehmen. Die Belastung auf die Dübel kann als zentrische Zugbeanspruchung (N), Querbeanspruchung (V) oder als Kombination (Schrägzugbeanspruchung) aus beiden aufgebracht werden.

Alternativ dürfen Dübel verwendet werden, deren brandschutztechnische Eignung durch eine Prüfung und Beurteilung über die jeweils erforderliche Feuerwiderstandsdauer durch eine anerkannte Prüfstelle erbracht wurde.

Dübel sind entsprechend den technischen Unterlagen (z. B. Montagerichtlinien) und gemäß den Vorgaben der Zulassung bzw. Bewertung (abZ oder ETA) einzubauen.

In jedem Fall muss die Eignung der Dübel für den jeweiligen Untergrund und die Anwendung auch für den kalten Einbauzustand zulässig und nachgewiesen sein. Die Vorgaben für den kalten Einbauzustand gelten uneingeschränkt weiter.

2.4.2 Beplankung/Bekleidung/Befestigung

Die niveaugleiche Metallunterkonstruktion muss unterseitig mit 2 x 20 mm dicken Siniat Massivbauplatten „LaMassiv“ gemäß Tabelle 3, Plattenformat $b \times l \leq 625$ mm x 2000 mm, bekleidet werden.

Beide Plattenlagen sind mit den Längskanten parallel zu den Grundprofilen anzuordnen.

Die Befestigung der Bekleidung an der Metallunterkonstruktion hat mit Schnellbauschrauben nach DIN 18182-2 bzw. DIN EN 14566 zu erfolgen. Jede Lage ist für sich in der Metallunterkonstruktion (Grund- und Tragprofil) zu befestigen.

Die 1. Lage ist mit Schnellbauschrauben $\geq \varnothing 3,5$ mm x 35 mm, im Abstand $a \leq 300$ mm, zu befestigen.

Die 2. Lage ist mit Schnellbauschrauben $\geq \varnothing 3,9$ mm x 55 mm, im Abstand $a \leq 200$ mm, zu befestigen.

In Längsrichtung sind die beiden Plattenlagen um mindestens 312,5 mm zu versetzen. In Querrichtung sind die beiden Plattenlagen um mindestens 400 mm zu versetzen.

Die Fugenversatzmaße innerhalb der jeweiligen Beplankungslage sind entsprechend Anlage 11 einzuhalten.

Kreuzfugen sind nicht zulässig.



2.4.3 Fugenausbildung

Es gelten die Bestimmungen nach Abschnitt 2.3.3.

2.4.4 Dämmung

Auf die niveaugleiche Metallunterkonstruktion (Grund- und Tragprofil) sind 2 x 40 mm dicke Feuerschutzplatten Termarock 40 gemäß Tabelle 3 aus unbeschichteter Mineralwolle (Steinwolle) anzuordnen.

Die Dämmplatten sind fugendicht zu verlegen. Die Abhänger sind durch die Mineralwolle hindurchzuführen.

Kreuzfugen sind nicht zulässig.

2.4.5 Anschlüsse an umgebende Bauteile

Die Unterdeckenkonstruktion darf an die in Abschnitt 1.2.1 aufgeführten Massivwände bzw. nichttragende, raumabschließende Trennwände in Metallständerbauweise angeschlossen werden.

Quer zur Spannrichtung der Grundprofile:

Bei Anschluss an nichttragende, raumabschließende Trennwände in Metallständerbauweise U-Deckenprofile UD 28/27/06 nach DIN 18182-1 bzw. DIN EN 14195 anzuordnen. Die vg. UD-Profile sind mit für die Art der Befestigung geeigneten Schnellbauschrauben $\geq \varnothing 3,9$ mm x 35 mm im Abstand von $a \leq 625$ mm in jedem Ständerprofil zu befestigen.

Parallel und quer zur Spannrichtung der Grundprofile:

Bei Anschluss an Massivwände sind umlaufend U-Deckenprofile UD 28/27/06 nach DIN 18182-1 bzw. DIN EN 14195 anzuordnen. Die vg. UD-Profile sind mit für den jeweiligen Untergrund und die Anwendung geeigneten Kunststoffdübeln $\geq \varnothing 8$ mm x 51 mm und Schrauben aus Stahl $\geq \varnothing 6$ mm x 100 mm (Spannungsquerschnittsfläche $\geq 20,1$ mm²) in einem Befestigungsabstand von $a \leq 500$ mm zu befestigen.

Bei Anschluss an Massivwände dürfen alternativ Dübel aus Stahl (z. B. Stahlschrauben / Stahldübel, Nagelanker) $\geq M6$ (Spannungsquerschnittsfläche jeweils $\geq 20,1$ mm²) bzw. $\varnothing \geq 6$ mm verwendet werden, die für den Untergrund sowie die Anwendung geeignet sind und die den Angaben gültiger allgemeiner bauaufsichtlicher Zulassungen (abZ) des Deutschen Instituts für Bautechnik, Berlin, bzw. einer europäisch technischen Zulassung (ETA) bzw. einer europäisch technischen Bewertung (ETA) entsprechen.

Sofern die Zulassung bzw. Bewertung keine Aussagen zur erforderlichen Feuerwiderstandsdauer der Befestigungsmittel trifft, sind bei Anschluss an Stahlbeton Befestigungsmittel aus Stahl der Mindestgröße M8 mit der doppelten Setztiefe (z.B. $2h_{ef}$) - mindestens jedoch 6 cm tief – und einer maximalen rechnerische Zugbelastung je Dübel von 500 N (vgl. DIN 4102-4: 1994-03, Abschnitt 8.5.7.5) einzubauen. Die effektive Setztiefe (h_{ef}) ist der gültigen Zulassung bzw. Bewertung zu entnehmen. Die Belastung auf die Dübel kann als zentrische Zugbeanspruchung (N), Querbeanspruchung (V) oder als Kombination (Schrägzugbeanspruchung) aus beiden aufgebracht werden.



Alternativ dürfen Dübel verwendet werden, deren brandschutztechnische Eignung durch eine Prüfung und Beurteilung über die jeweils erforderliche Feuerwiderstandsdauer durch eine anerkannte Prüfstelle erbracht wurde.

Dübel sind entsprechend den technischen Unterlagen (z. B. Montagerichtlinien) und gemäß den Vorgaben der Zulassung bzw. Bewertung (abZ oder ETA) einzubauen.

In jedem Fall muss die Eignung der Dübel für den jeweiligen Untergrund und die Anwendung auch für den kalten Einbauzustand zulässig und nachgewiesen sein. Die Vorgaben für den kalten Einbauzustand gelten uneingeschränkt weiter.

2.4.6 Einbauten

In die Unterdeckenkonstruktion dürfen Leuchtenkästen, bestehend aus Seitenteilen und einem Deckel, Innenabmessungen $B \times L \times H \leq 650 \text{ mm} \times 1550 \text{ mm} \times 160 \text{ mm}$, eingebaut werden.

Für den Einbau in die Metallunterkonstruktion der Unterdecke muss um den Leuchtenkasten ein Rahmen aus C-Deckenprofilen CD 60/27/06 nach DIN 18182-1 bzw. DIN EN 14195 angeordnet werden. Der Achsabstand der Grundprofile (Längsrichtung) muss auf $a \leq 790 \text{ mm}$ verringert werden. In Querrichtung muss zusätzlich jeweils ein C-Deckenprofilen CD 60/27/06 nach DIN 18182-1 bzw. DIN EN 14195 angeordnet werden. Die vg. CD-Profile sind an beiden Enden über Sicherheitsquerverbindern mit den Grundprofilen zu verbinden.

Der Deckel und die Seitenteile des Leuchtenkastens müssen aus je 2 x 20 mm dicken, Siniat Massivbauplatten „LaMassiv“ gemäß Tabelle 3 bestehen, die an allen Enden stufenförmig auszubilden sind. Der Deckel ist umlaufend mit den Seitenteilen mit für den Untergrund und die Art der Befestigung geeigneten Stahldrahtklammern Typ D nach DIN 18182-2 bzw. DIN EN 14566, mit einer Länge $\geq 50 \text{ mm}$ bzw. mit einer Länge $\geq 63 \text{ mm}$ im Abstand von $a \leq 100 \text{ mm}$, zu befestigen.

Der Leuchtenkasten ist auf die unterseitige Bekleidung der Unterdeckenkonstruktion aufzustellen und umlaufend mit für die Art der Befestigung geeigneten Schnellbauschrauben $\geq \varnothing 3,5 \text{ mm} \times 55 \text{ mm}$, im Abstand von $a \leq 100 \text{ mm}$, umlaufend mit Grund- und Tragprofil verschraubt werden.

Zusätzlich muss der Leuchtenkasten vollflächig mit 2 x 40 mm dicken Feuerschutzplatten Termarock 40 gemäß Tabelle 3 aus unbeschichteter Mineralwolle (Steinwolle) abgedeckt werden.

Weitere Einzelheiten zum konstruktiven Aufbau des Leuchtenkastens können der Anlage 14 zu diesem allgemeinen bauaufsichtlichen Prüfzeugnis entnommen werden.

3 Übereinstimmungsnachweis

Der Anwender (Errichter) der Bauart hat zu bestätigen, dass die Bauart entsprechend den Bestimmungen des allgemeinen bauaufsichtlichen Prüfzeugnisses ausgeführt wurde und die hierbei verwendeten Bauprodukte den Bestimmungen des allgemeinen bauaufsichtlichen Prüfzeugnisses entsprechen (Muster für diese Übereinstimmungserklärung siehe Seite 20).

4 Bestimmungen für den Entwurf und die Bemessung

Der Entwurf und die Bemessung haben entsprechend den für den Gegenstand nach Abschnitt 1.1 gültigen technischen Baubestimmungen, unter Berücksichtigung der darüber hinausgehenden Randbedingungen dieses allgemeinen bauaufsichtlichen Prüfzeugnisses, zu erfolgen.



5 Bestimmungen für Nutzung, Unterhalt, Wartung

Die Anforderungen an den Brandschutz sind auf Dauer nur sichergestellt, wenn der Gegenstand nach Abschnitt 1.1 stets in ordnungsgemäßem Zustand gehalten wird. Im Falle des Austausches beschädigter Teile ist darauf zu achten, dass die neu einzusetzenden Materialien sowie der Einbau dieser Materialien den Bestimmungen und Anforderungen dieses allgemeinen bauaufsichtlichen Prüfzeugnisses entsprechen.

6 Rechtsgrundlage


Dieses allgemeine bauaufsichtliche Prüfzeugnis wird aufgrund des § 19 der Niedersächsischen Bauordnung (NBauO) in der Fassung vom 3. April 2012 (Nds. GVBl. Nr. 5/2012, S. 46-73) zuletzt geändert durch das Gesetz zur Änderung der Niedersächsischen Bauordnung vom 10. November (Nds. GVBl. S.384) in Verbindung mit der Verwaltungsvorschrift Technische Baubestimmungen (VV TB) gemäß RdErl. d. MU vom 14.06.2021 (Nds. MBl. Nr. 23/2021, S. 1030-1072) erteilt. In den Landesbauordnungen der übrigen Bundesländer sind entsprechende Rechtsgrundlagen enthalten.

7 Rechtsbehelfsbelehrung

Gegen diesen Bescheid kann innerhalb eines Monats nach Bekanntgabe Widerspruch bei der Materialprüfanstalt für das Bauwesen, Braunschweig, erhoben werden.


ORR Dipl.-Ing. Thorsten Mittmann
Stellv. Leiter der Prüfstelle



i. A. 
Linda Schild, M. Sc.
Sachbearbeiterin

Verzeichnis der mitgeltenden Normen und Richtlinien siehe folgende Seite

Verzeichnis der Normen und Richtlinien

DIN 18180:2014-09	Gipsplatten – Arten und Anforderung
DIN 18181:2014-09	Gipsplatten im Hochbau – Verarbeitung
DIN 18182-1:2015-11	Zubehör für die Verarbeitung von Gipsplatten – Teil 1: Profile aus Stahlblech
DIN 18182-2:2010-02	Zubehör für die Verarbeitung von Gipsplatten – Teil 2: Schnellbauschrauben, Klammern und Nägel
DIN 4102-17:1990-12	Brandverhalten von Baustoffen und Bauteilen; Schmelzpunkt von Mineralfaser-Dämmstoffen – Begriffe, Anforderungen, Prüfung
DIN 4102-4:2016-05	Brandverhalten von Baustoffen und Bauteilen – Teil 4: Zusammenstellung und Anwendung klassifizierter Baustoffe, Bauteile und Sonderbauteile
DIN EN 13162:2015-04	Wärmedämmstoffe für Gebäude - Werkmäßig hergestellte Produkte aus Mineralwolle (MW) - Spezifikation
DIN EN 13963:2014-09	Materialien für das Verspachteln von Gipsplatten-Fugen - Begriffe, Anforderungen und Prüfverfahren
DIN EN 14195:2015-03	Metall-Unterkonstruktionsbauteile für Gipsplatten-Systeme - Begriffe, Anforderungen und Prüfverfahren
DIN EN 14566:2009-10	Mechanische Befestigungsmittel für Gipsplattensysteme - Begriffe, Anforderungen und Prüfverfahren
DIN EN 520:2009-12	Gipsplatten- Begriffe, Anforderungen und Prüfverfahren

Verwaltungsvorschrift Technische Baubestimmungen (VV TB), veröffentlicht im Niedersächsischen Ministerialblatt (jeweils gültiger Rund-
erlass des Ministeriums für Umwelt, Energie, Bauen und Klimaschutz
Niedersachsen)



Muster für
Übereinstimmungserklärung

- Name und Anschrift des Unternehmens, das die Unterdeckenkonstruktionen errichtet hat
- Baustelle bzw. Gebäude:
- Datum der Herstellung:
- Feuerwiderstandsklasse F 90

Hiermit wird bestätigt, dass die Unterdeckenkonstruktionen hinsichtlich aller Einzelheiten fachgerecht und unter Einhaltung aller Bestimmungen des allgemeinen bauaufsichtlichen Prüfzeugnisses Nr. P-2100/247/15-MPA BS der Materialprüfanstalt für das Bauwesen, Braunschweig, vom 26.11.2021 errichtet und eingebaut wurde.

Für die nicht vom Unterzeichner selbst hergestellten Bauprodukte oder Einzelteile wird dies ebenfalls bestätigt, aufgrund

- der vorhandenen Kennzeichnung der Teile entsprechend den Bestimmungen des allgemeinen bauaufsichtlichen Prüfzeugnisses *)
- eigener Kontrollen *)
- entsprechender schriftlicher Bestätigungen der Hersteller der Bauprodukte oder Teile, die der Unterzeichner zu seinen Akten genommen hat. *)

Ort, Datum

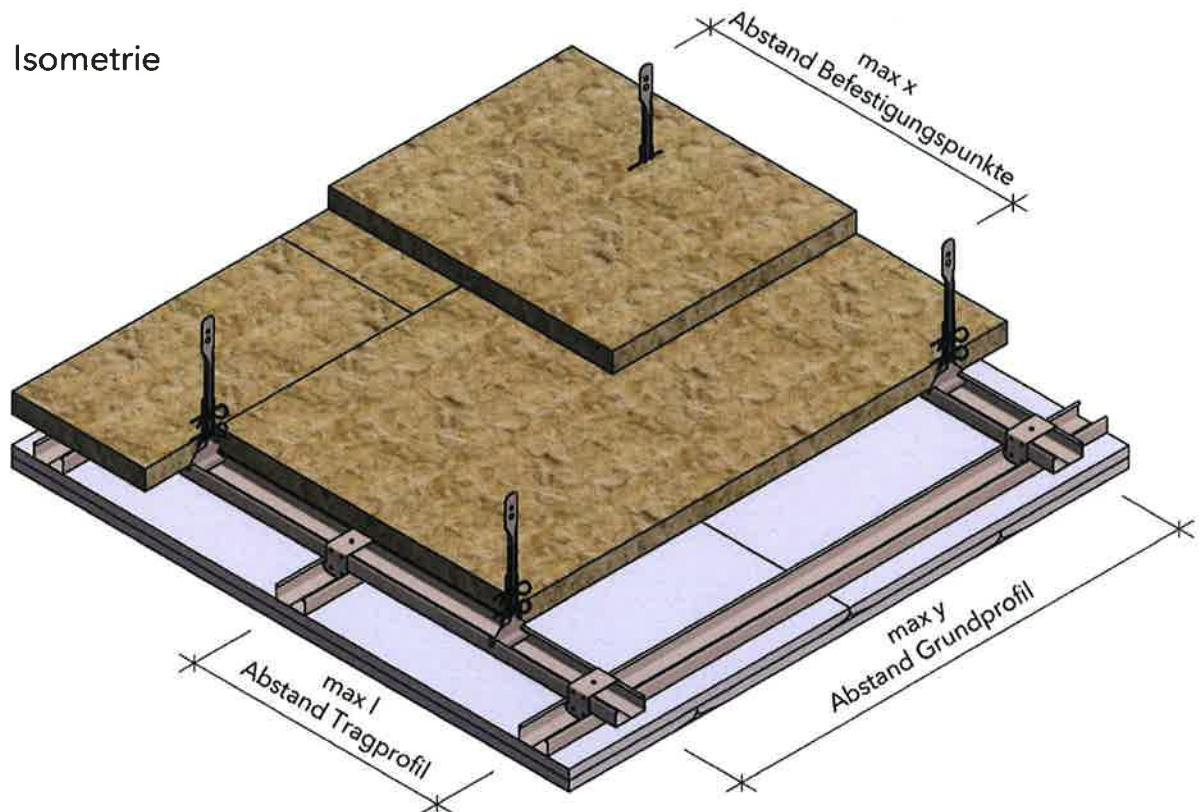


Stempel und Unterschrift

(Diese Bescheinigung ist dem Bauherrn zur Weitergabe an die zuständige Bauaufsichtsbehörde auszuhandigen.)

*) Nichtzutreffendes streichen

Isometrie



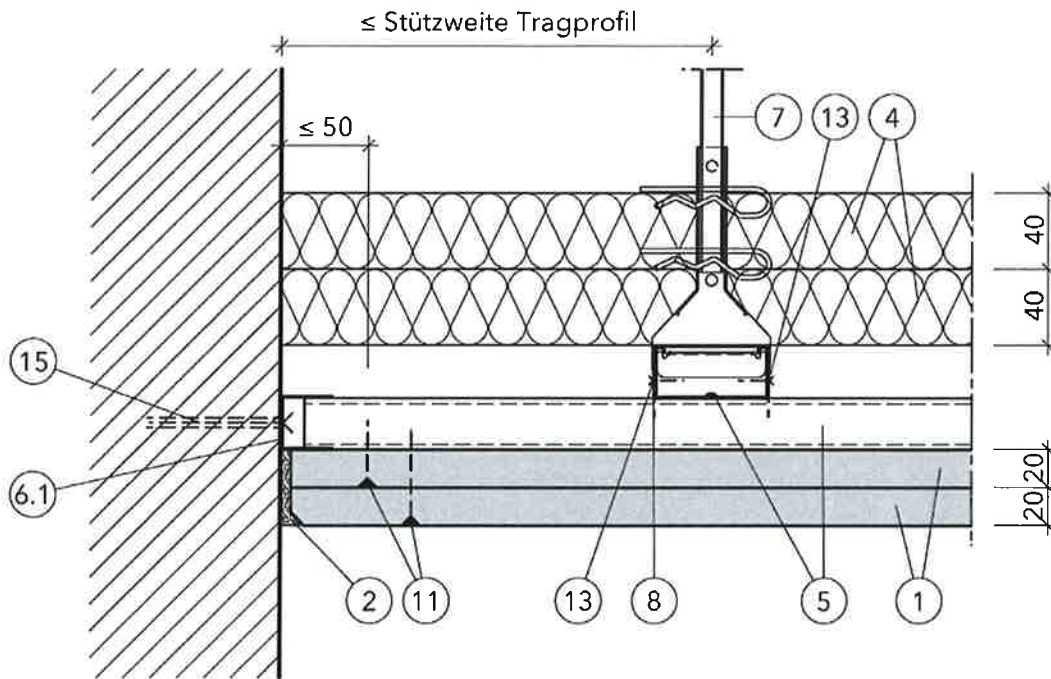
- ① Siniat Massivbauplatte "LaMassiv" (GKF/DF), d = 2x 20 mm
- ② Siniat Fugenspachtel nach DIN EN 13963
- ③ Gipsplattenstreifen LaMassiv d = 20 mm
- ④ Mineralwolle, Schmelzpunkt ≥ 1000 °C, "Termarock 40", d = 2x 40 mm
- ⑤ C-Deckenprofil 27/60/27/0,6 (CD 60)
- ⑥.1 U-Deckenprofil 27/28/27/0,6 (UD 28)
- ⑥.2 U-Deckenprofil 48/28/27/0,6 (UD 28 ungleichschenkelig)
- ⑦ CD-Noniusunterteil für seitliche Verschraubung
- ⑧ CD-Kreuzverbinder
- ⑨ CD-Niveaurebinder
- ⑩ CD-Sicherheitsquerverbinder
- ⑪ Schnellbauschraube TN $\geq 3,9 \times 35$ mm, a ≤ 170 mm (1. Lage) und $3,9 \times 55$ mm, a ≤ 170 mm (2. Lage)
- ⑫ Schnellbauschraube FN $\geq 3,5 \times 35$ mm, a \leq Abstand Metall-UK Wand (Eindringtiefe in Metall-UK ≥ 10 mm)
- ⑬ Blechschraube BS $\geq 4,2 \times 16$ mm
- ⑭ Stahldrahtklammer $\geq 50/11/1,53$ mm, a ≤ 100 mm
- ⑮ Nageldübel $\geq \varnothing 6 \times 40$ mm, a ≤ 500 mm
- ⑯ U-Wandprofil 40/50/40/0,6 (UW 50)
- ⑰ L-Winkel 60/60 $\times 1,0$ mm



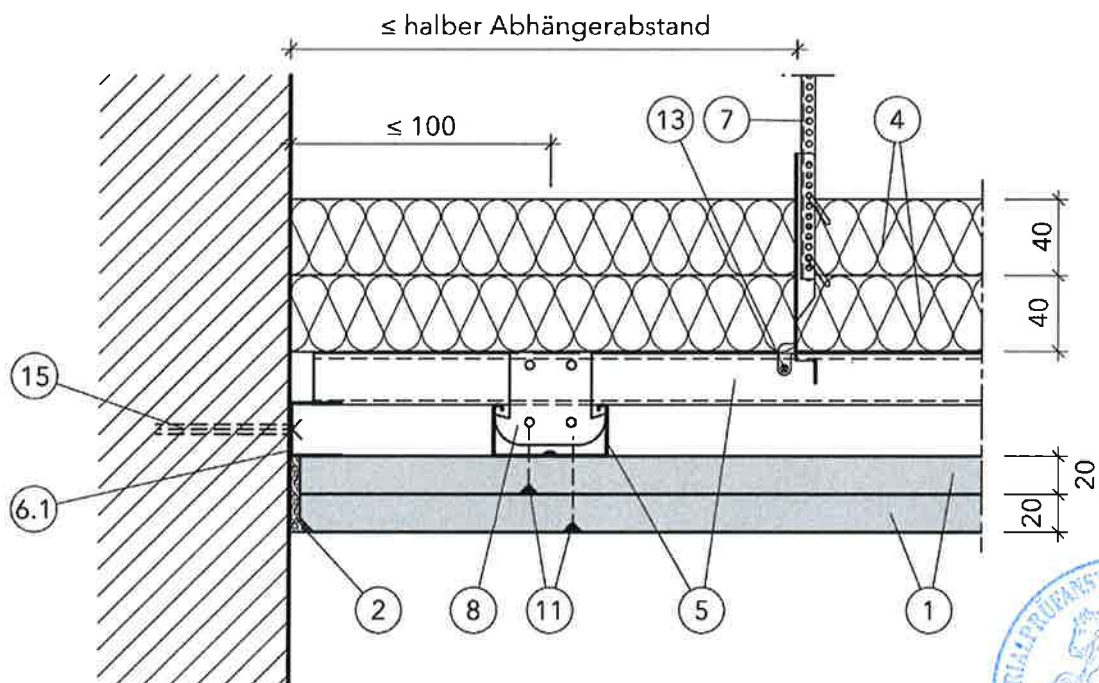
Abgehängte Unterdeckenkonstruktionen
 der Feuerwiderstandsklasse F 90 nach DIN 4102-2 : 1977-09
 Höhenversetzte Konstruktion – Brand von oben bzw. unten
 Isometrie und Positionsliste

Anlage 1 zum
 abP Nr.:
 P-2100/247/15-MPA BS
 vom 26.11.2021

Tragprofil quer



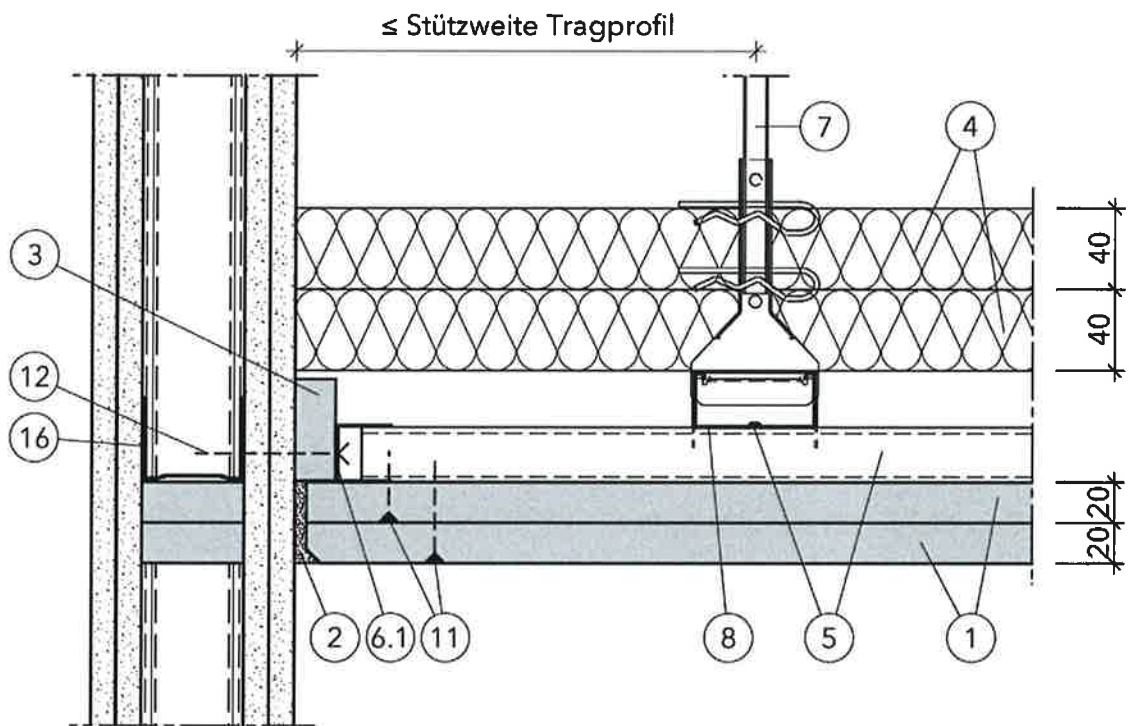
Grundprofil quer



Abgehängte Unterdeckenkonstruktionen
 der Feuerwiderstandsklasse F 90 nach DIN 4102-2 : 1977-09
 Höhenversetzte Konstruktion – Brand von oben bzw. unten
 Massivwandanschluss

Anlage 3 zum
 abP Nr.:
 P-2100/247/15-MPA BS
 vom 26.11.2021

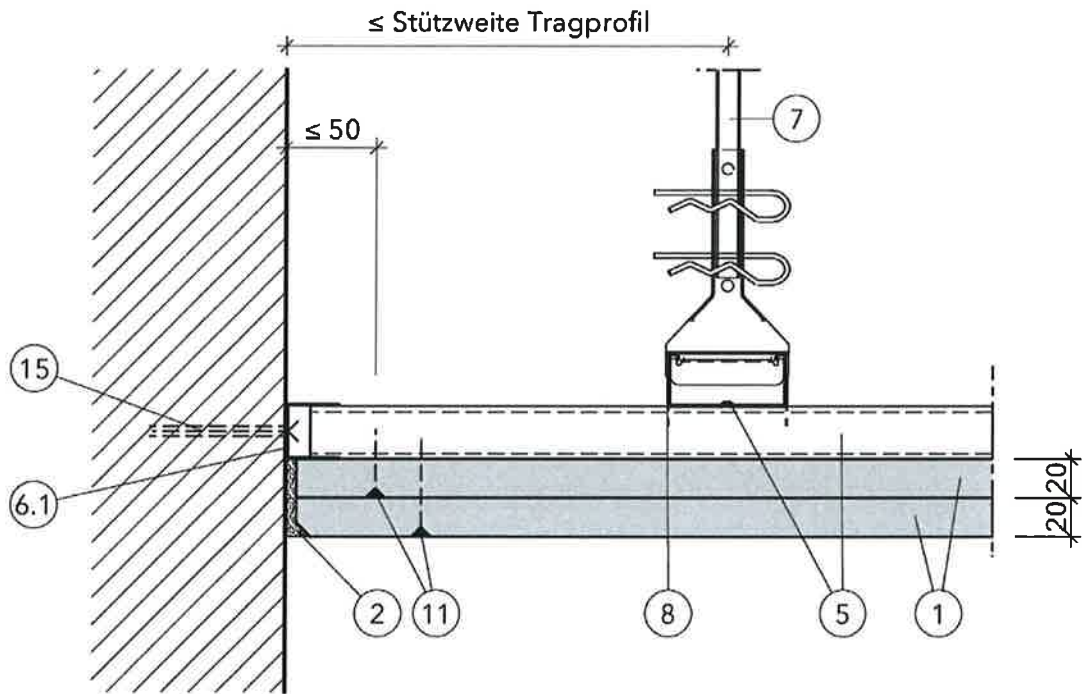
Tragprofil quer



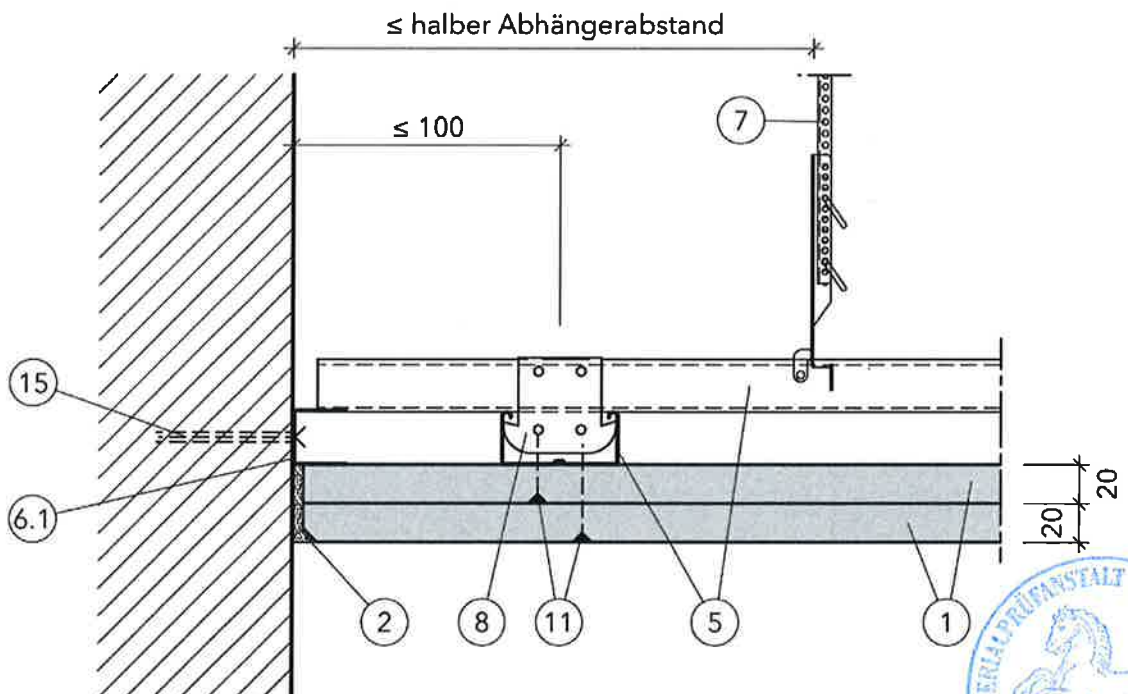
Abgehängte Unterdeckenkonstruktionen
 der Feuerwiderstandsklasse F 90 nach DIN 4102-2 : 1977-09
 Höhenversetzte Konstruktion – Brand nur von unten
 Trennwandanschluss

Anlage 4 zum
 abP Nr.:
 P-2100/247/15-MPA BS
 vom 26.11.2021

Tragprofil quer

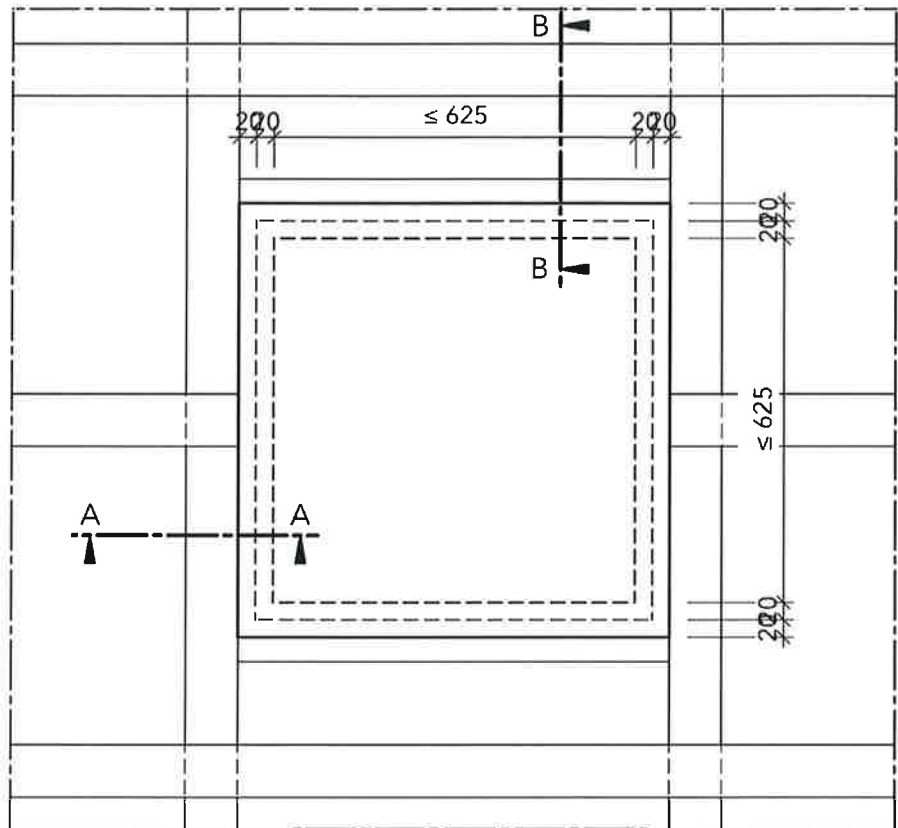


Grundprofil quer



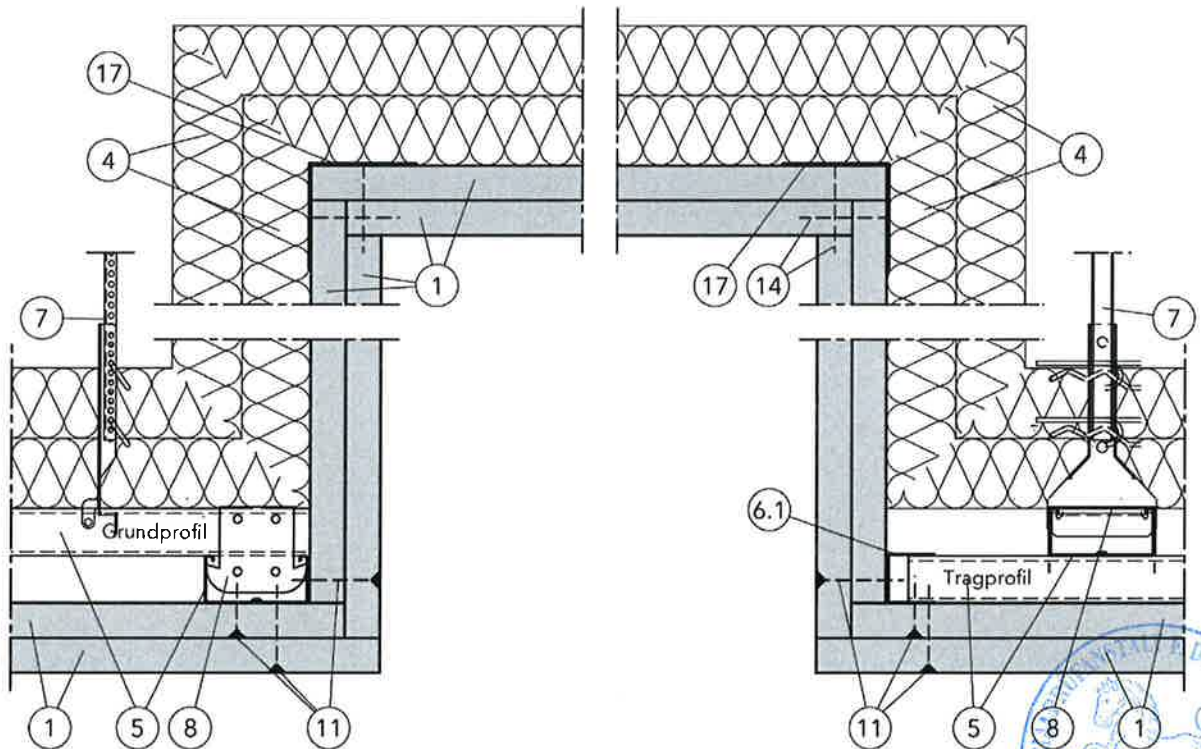
<p>Abgehängte Unterdeckenkonstruktionen der Feuerwiderstandsklasse F 90 nach DIN 4102-2 : 1977-09 Höhenversetzte Konstruktion – Brand <u>nur</u> von unten Massivwandanschluss ohne Dämmung</p>	<p>Anlage 5 zum abP Nr.: P-2100/247/15-MPA BS vom 26.11.2021</p>
---	---

Einbauleuchte
Draufsicht



Einbauleuchte - Schnitt A-A

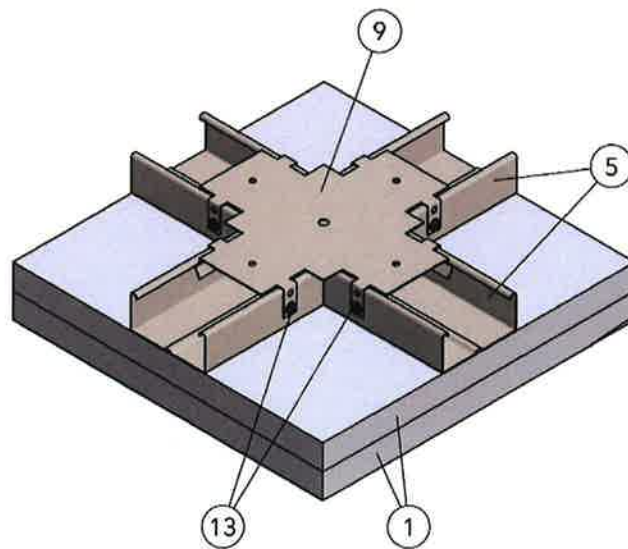
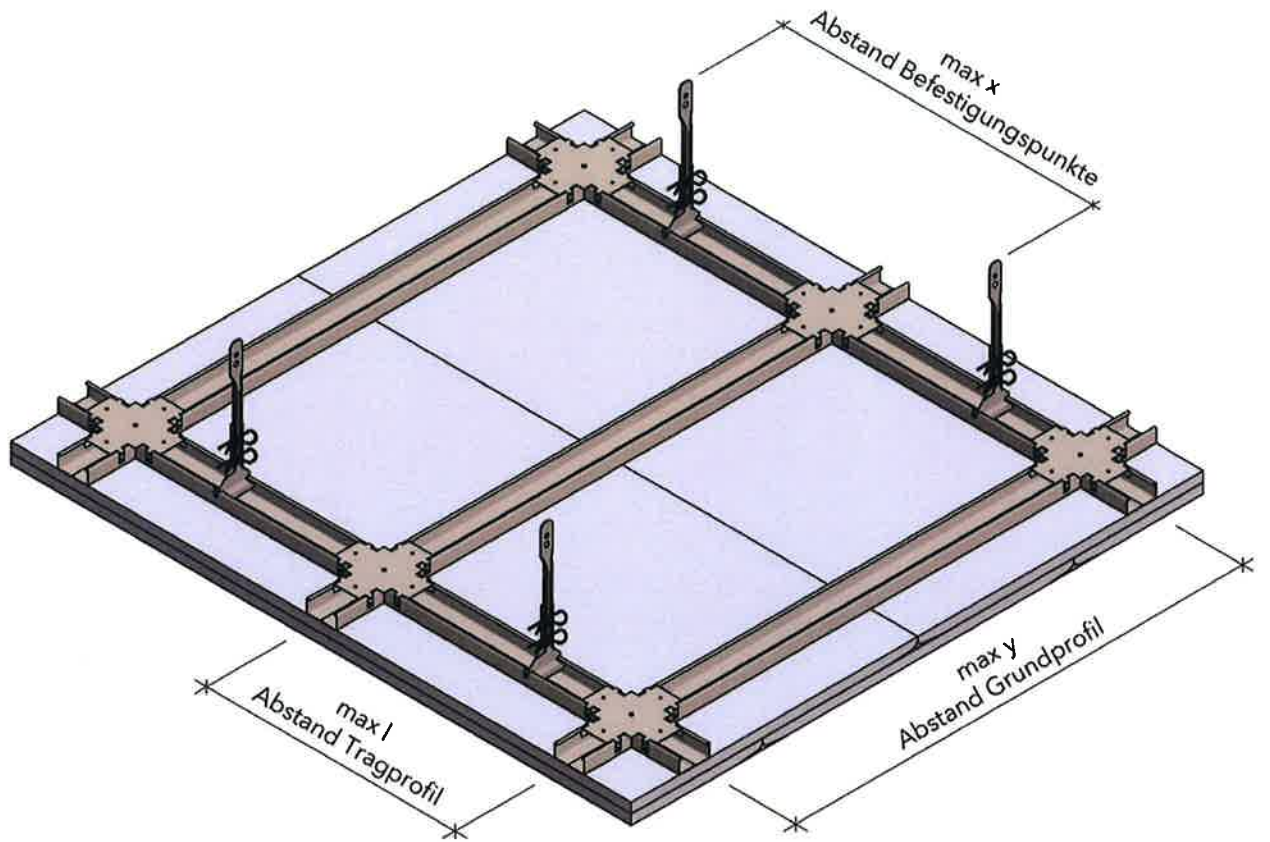
Einbauleuchte - Schnitt B-B



Abgehängte Unterdeckenkonstruktionen
der Feuerwiderstandsklasse F 90 nach DIN 4102-2 : 1977-09
Höhenversetzte Konstruktion – Brand nur von unten
Einbauleuchte

Anlage 6 zum
abP Nr.:
P-2100/247/15-MPA BS
vom 26.11.2021

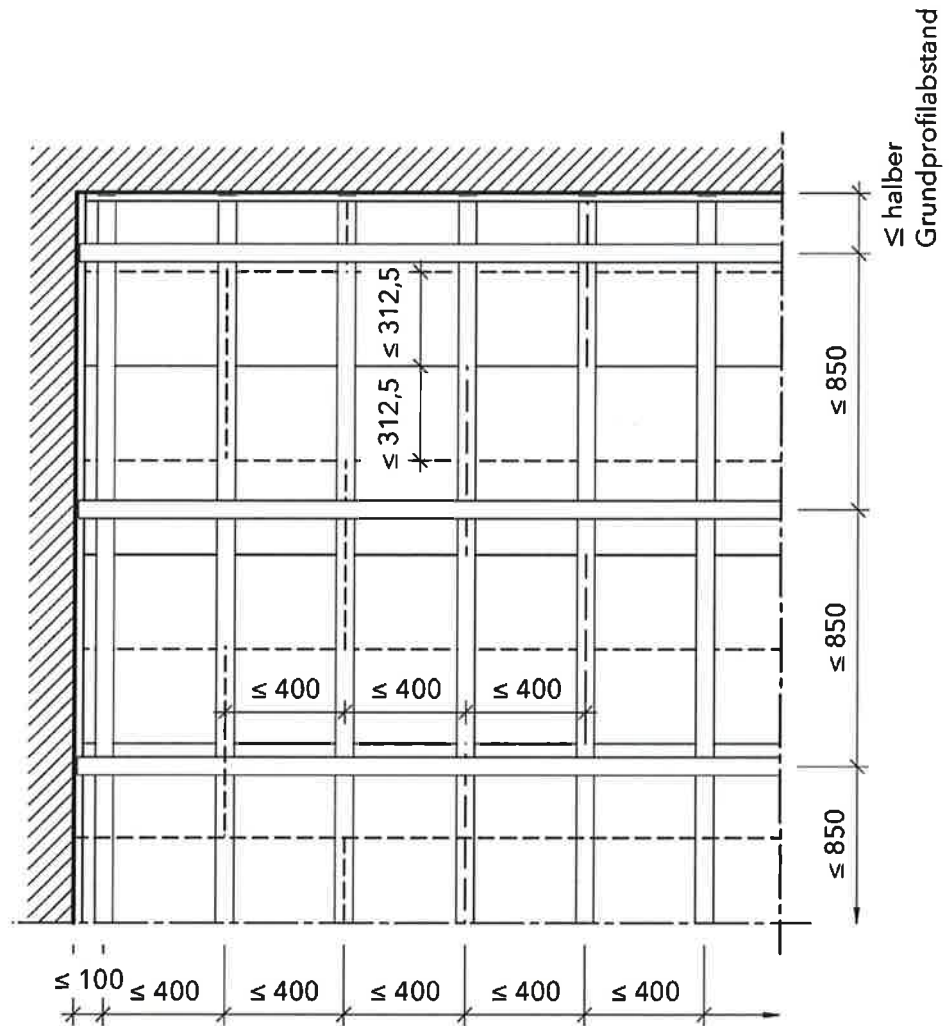
Isometrie



Abgehängte Unterdeckenkonstruktionen
der Feuerwiderstandsklasse F 90 nach DIN 4102-2 : 1977-09
Niveaugleiche Konstruktion – Brand nur von unten
Isometrie

Anlage 7 zum
abP Nr.:
P-2100/247/15-MPA BS
vom 26.11.2021

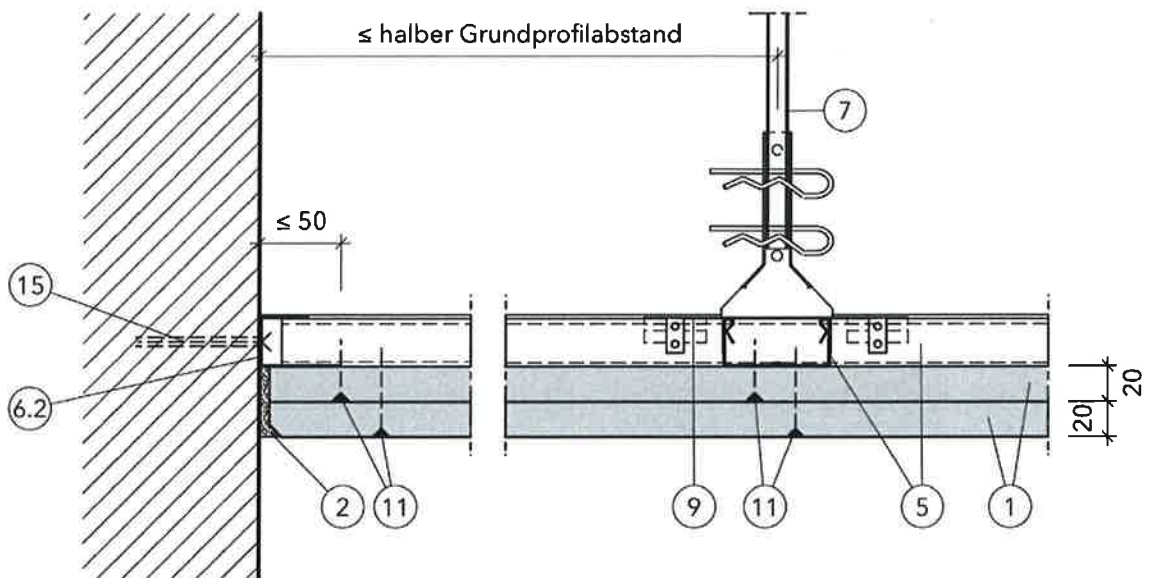
Draufsicht Profile und Plattenlagen



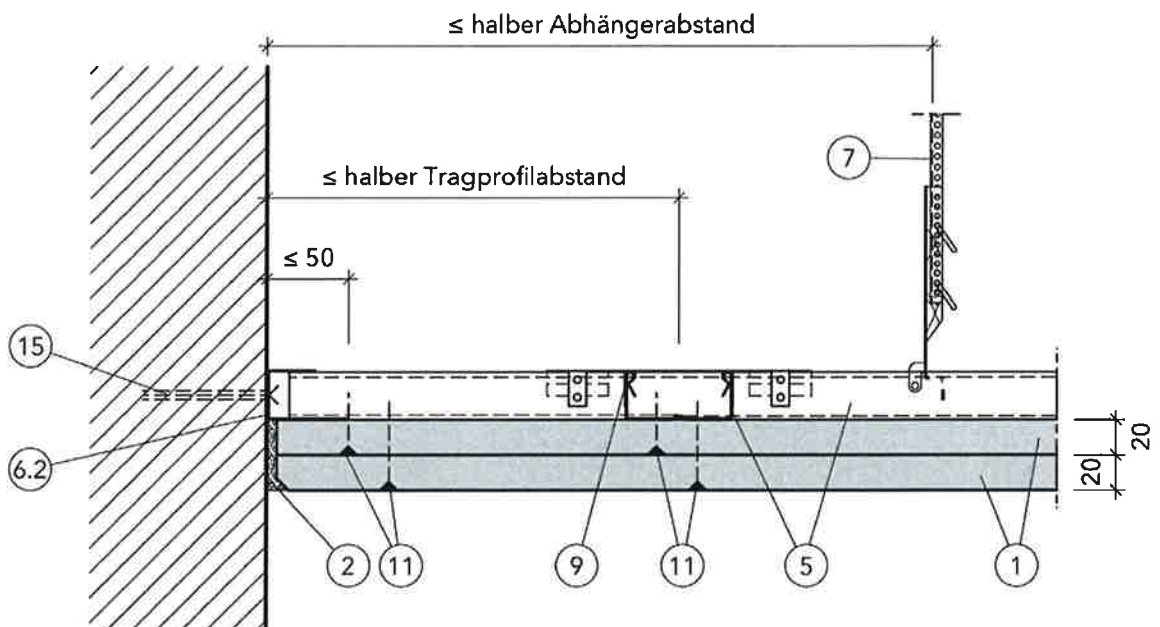
Abgehängte Unterdeckenkonstruktionen
der Feuerwiderstandsklasse F 90 nach DIN 4102-2 : 1977-09
Niveaugleiche Konstruktion – Brand nur von unten
Anordnung der Plattenlagen

Anlage 8 zum
abP Nr.:
P-2100/247/15-MPA BS
vom 26.11.2021

Tragprofil quer



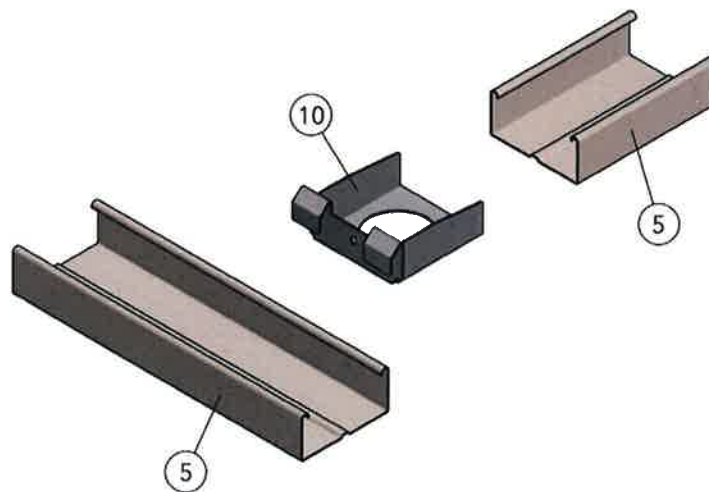
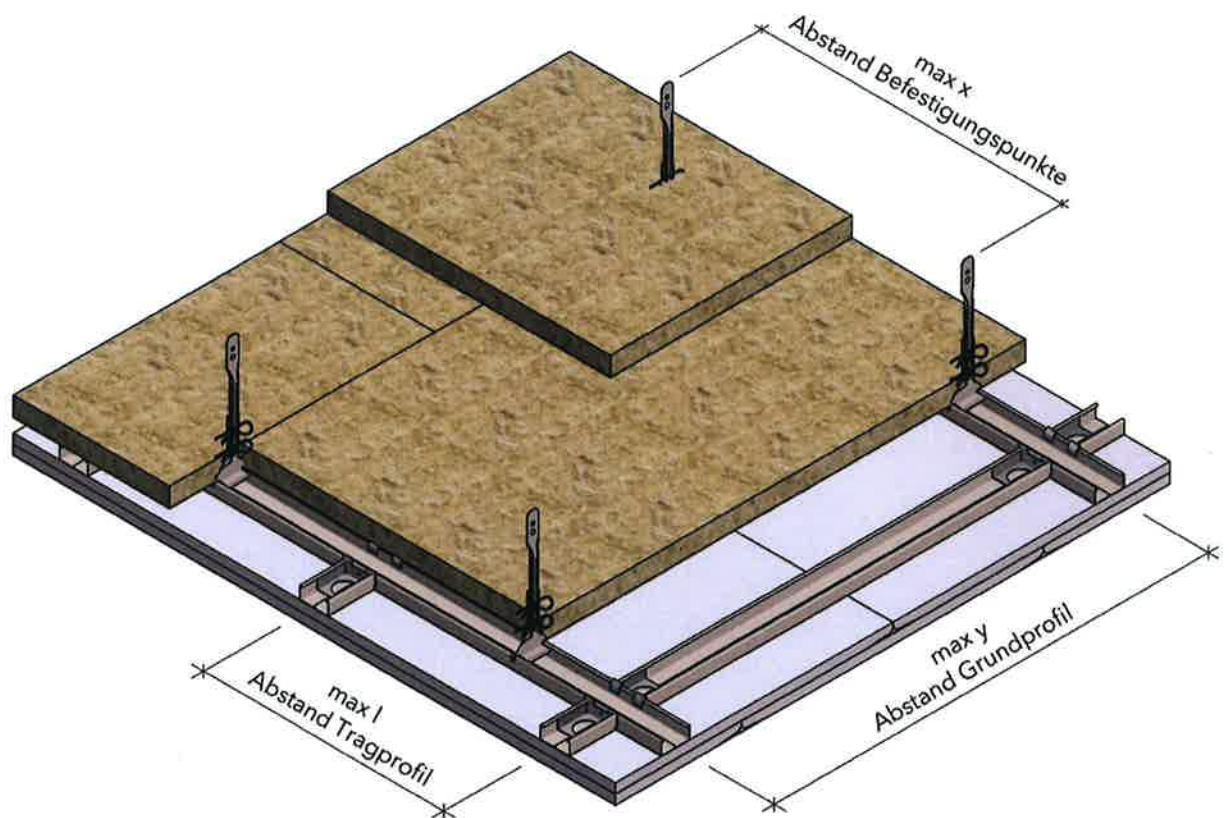
Grundprofil quer



Abgehängte Unterdeckenkonstruktionen
 der Feuerwiderstandsklasse F 90 nach DIN 4102-2 : 1977-09
 Niveaugleiche Konstruktion – Brand nur von unten
 Massivwandanschluss

Anlage 9 zum
 abP Nr.:
 P-2100/247/15-MPA BS
 vom 26.11.2021

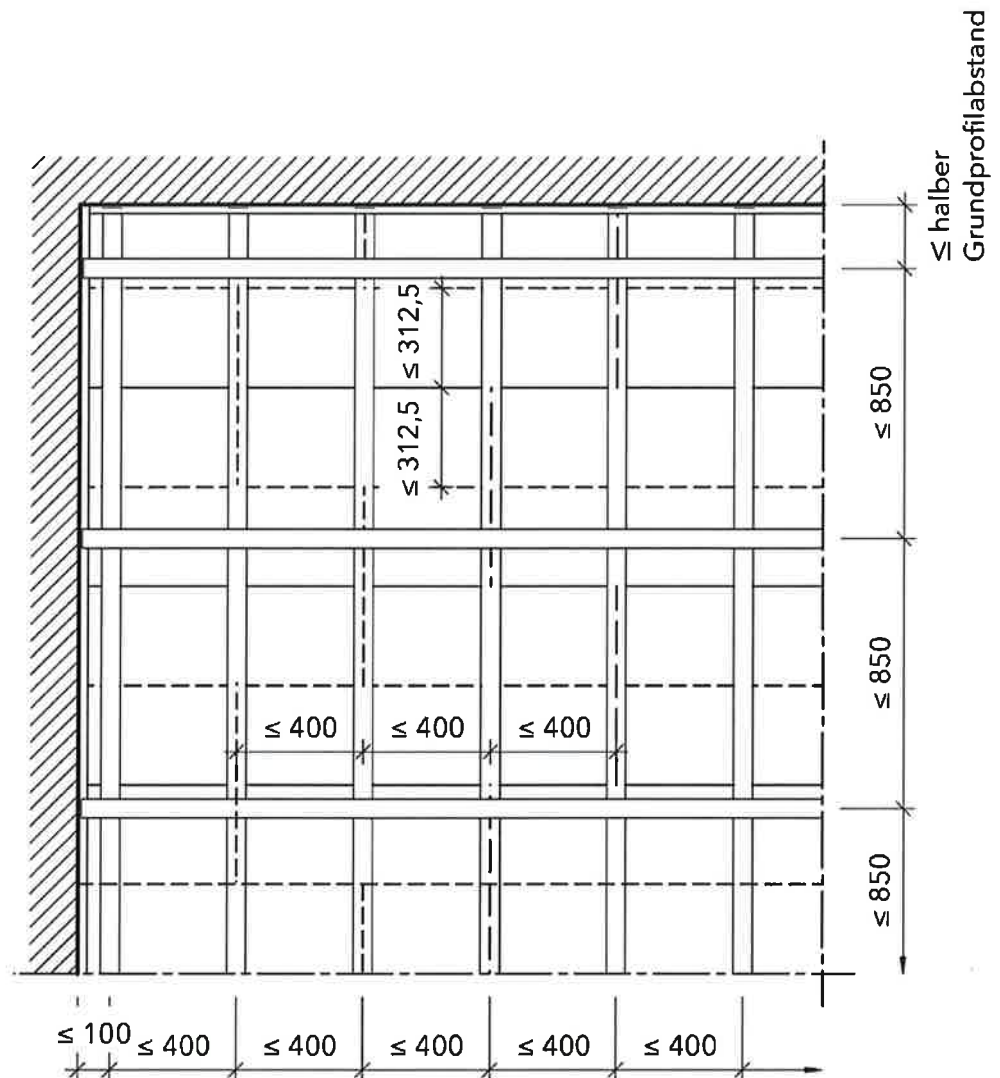
Isometrie



Abgehängte Unterdeckenkonstruktionen
der Feuerwiderstandsklasse F 90 nach DIN 4102-2 : 1977-09
Niveaugleiche Konstruktion – Brand nur von oben
Isometrie

Anlage 10 zum
abP Nr.:
P-2100/247/15-MPA BS
vom 26.11.2021

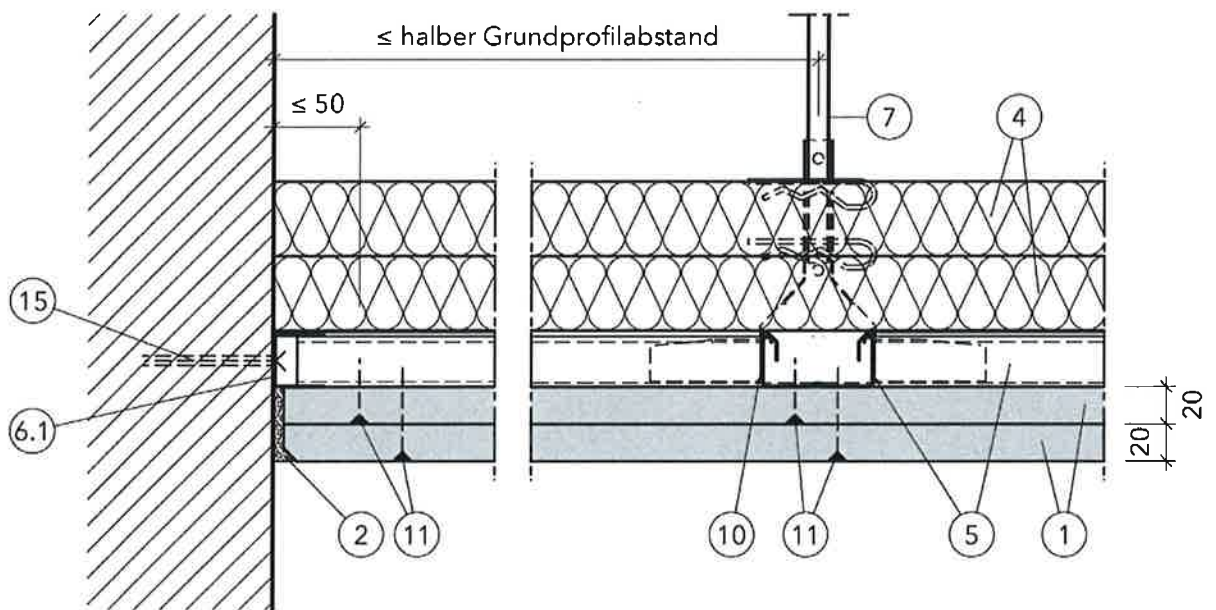
Draufsicht Profile und Plattenlagen



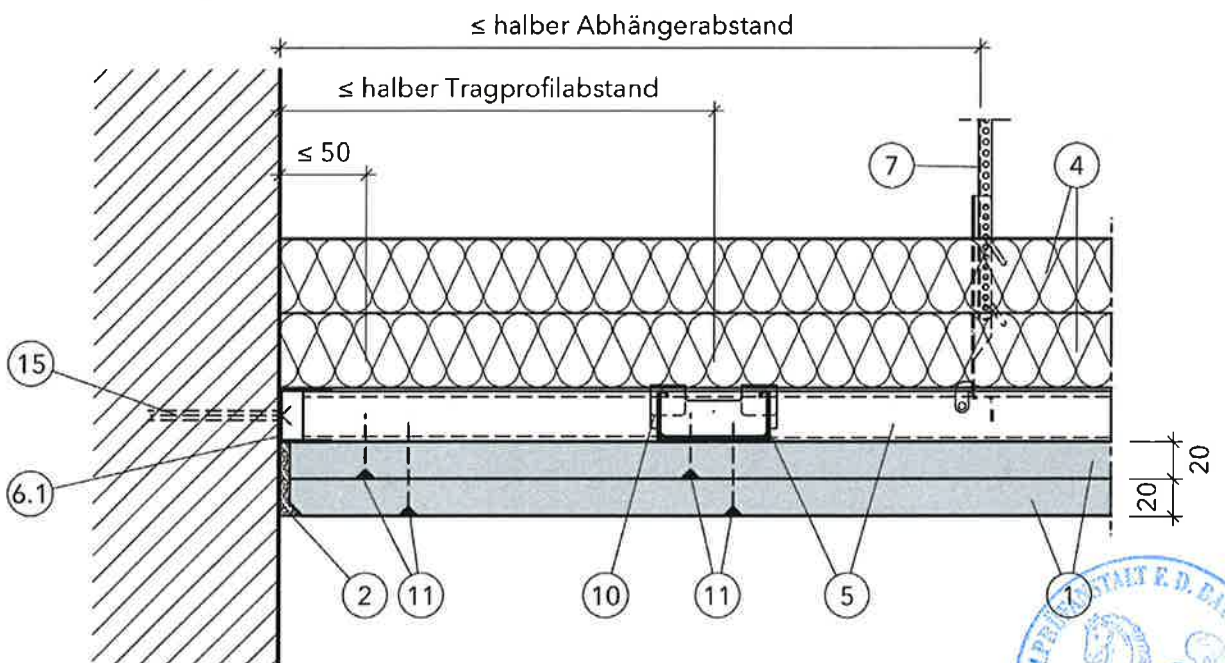
Abgehängte Unterdeckenkonstruktionen
der Feuerwiderstandsklasse F 90 nach DIN 4102-2 : 1977-09
Niveaugleiche Konstruktion – Brand nur von oben
Anordnung der Plattenlagen

Anlage 11 zum
abP Nr.:
P-2100/247/15-MPA BS
vom 26.11.2021

Tragprofil quer



Grundprofil quer

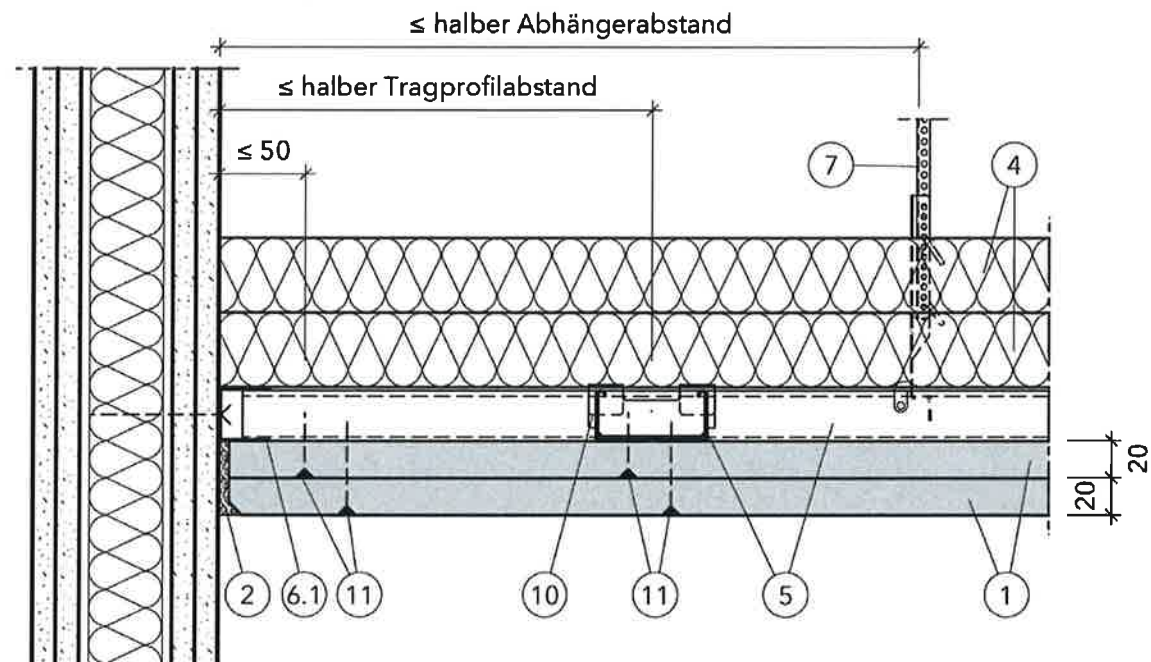


Alle Maße in mm

Abgehängte Unterdeckenkonstruktionen
 der Feuerwiderstandsklasse F 90 nach DIN 4102-2 : 1977-09
 Niveaugleiche Konstruktion – Brand nur von oben
 Massivwandanschluss

Anlage 12 zum
 abP Nr.:
 P-2100/247/15-MPA BS
 vom 26.11.2021

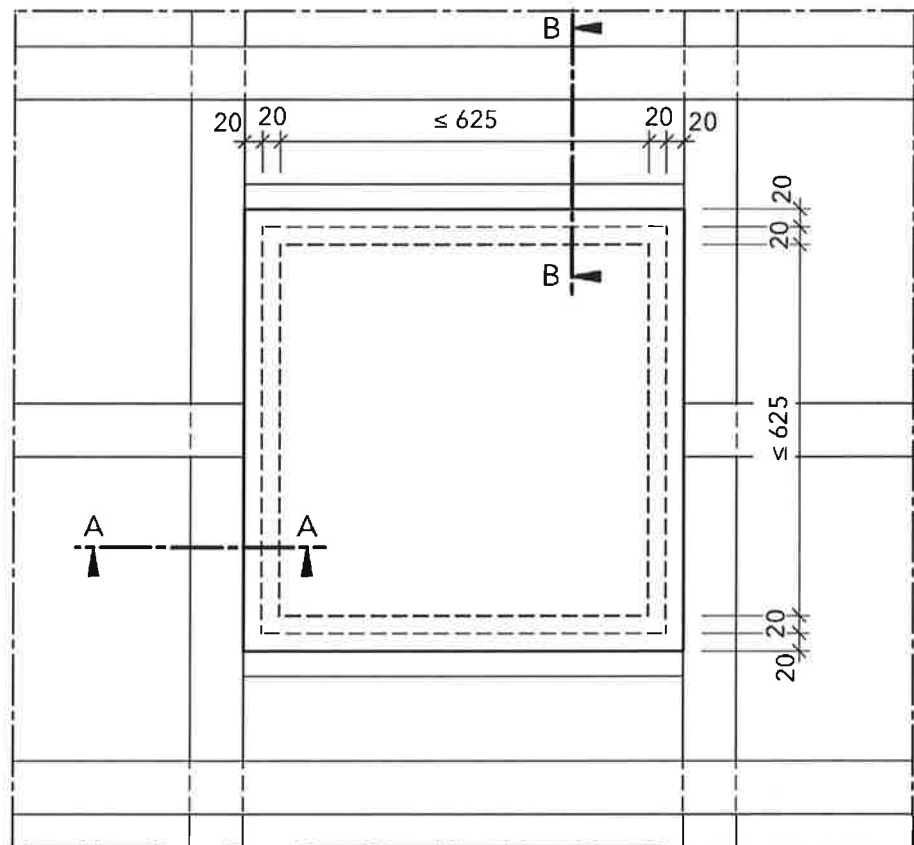
Grundprofil quer



Abgehängte Unterdeckenkonstruktionen
 der Feuerwiderstandsklasse F 90 nach DIN 4102-2 : 1977-09
 Niveaugleiche Konstruktion – Brand nur von oben
 Trennwandanschluss

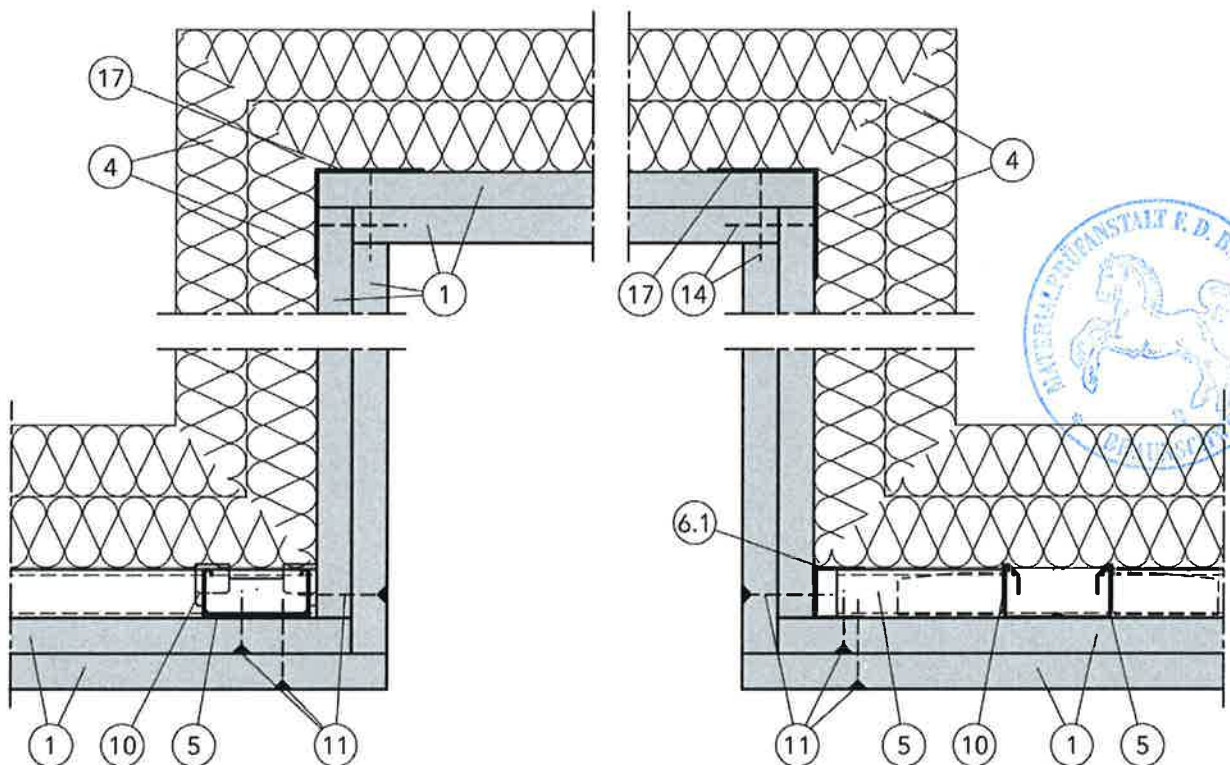
Anlage 13 zum
 abP Nr.:
 P-2100/247/15-MPA BS
 vom 26.11.2021

Einbauleuchte
Draufsicht



Einbauleuchte - Schnitt A-A

Einbauleuchte - Schnitt B-B



Alle Maße in mm

Abgehängte Unterdeckenkonstruktionen
der Feuerwiderstandsklasse F 90 nach DIN 4102-2 : 1977-09
Niveaugleiche Konstruktion – Brand nur von oben
Einbauleuchte

Anlage 14 zum
abP Nr.:
P-2100/247/15-MPA BS
vom 26.11.2021



Mfpa Leipzig GmbH

Prüf-, Überwachungs- und Zertifizierungsstelle für
Baustoffe, Bauprodukte und Bausysteme

Geschäftsbereich III - Baulicher Brandschutz

Dipl.-Ing. Sebastian Hauswaldt

**Arbeitsgruppe 3.2 - Brandverhalten von Bauarten und
Sonderkonstruktionen**

Dr.-Ing. P. Nause

Telefon +49 (0) 341-6582-113

nause@mfpa-leipzig.de

Gutachterliche Stellungnahme Nr. GS 3.2/15-397-1

vom 1. Dezember 2015

1. Ausfertigung

Gegenstand: Gutachterliche Stellungnahme zum Brandverhalten von Ausführungs- und Anschlussdetails bei abgehängten oder direkt befestigten Unterdeckenkonstruktionen der Feuerwiderstandsklasse F 90 gemäß DIN 4102-02: 1977-09 bei Brandbeanspruchung von unten (Unterdecken-Unterseite) bzw. von oben (Zwischendeckenbereich) als „Unterdecke allein“ in Anlehnung an das allgemeine bauaufsichtliche Prüfzeugnis Nr. P-2100/247/15-MPA BS

Auftraggeber: SINIAT GMBH
Frankfurter Landstraße 2 4
61440 Oberursel

Auftragsdatum: 06.11.2015

Bearbeiter: Dr. Nause

Dieses Dokument besteht aus 9 Seiten und 14 Anlagen.

Dieses Dokument darf nur ungekürzt vervielfältigt werden. Eine Veröffentlichung – auch auszugsweise – bedarf der vorherigen schriftlichen Zustimmung der Mfpa Leipzig GmbH. Als rechtsverbindliche Form gilt die deutsche Schriftform mit Originalunterschriften und Originalstempel des/der Zeichnungsberechtigten. Es gelten die Allgemeinen Geschäftsbedingungen (AGB) der Mfpa Leipzig GmbH.

Gesellschaft für Materialforschung und Prüfungsanstalt für das
Bauwesen Leipzig mbH (Mfpa Leipzig GmbH)

Sitz: Hans-Weigel-Str. 2b – 04319 Leipzig/Germany
Geschäftsführer: Prof. Dr.-Ing. Frank Dehn
Handelsregister: Amtsgericht Leipzig HRB 17719
USt-Id Nr.: DE 813200649
Tel.: +49 (0) 341-6582-0
Fax: +49 (0) 341-6582-135

1 Anlass und Auftrag

Am 06.11.2015 wurde die MFWA Leipzig durch die Siniat GmbH, Oberursel, beauftragt, eine gutachterliche Stellungnahme zum Brandverhalten von Ausführungs- und Anschlussdetails bei abgehängten Unterdeckenkonstruktionen der Feuerwiderstandsklasse F 90 gemäß DIN 4102-02: 1977-09 bei Brandbeanspruchung von unten (Unterdecken-Unterseite) bzw. von oben (Zwischendeckenbereich) als „Unterdecke allein“ in Anlehnung an das allgemeine bauaufsichtliche Prüfzeugnis Nr. P-2100/247/15-MPA BS zu erarbeiten.

Die gutachterliche Stellungnahme wird notwendig, da aus formalen Gründen die Konstruktionsdetails der abgehängten, selbständigen Unterdecken als „Unterdecke allein“ der Feuerwiderstandsklasse F 90 gemäß DIN 4102-02: 1977-09 nicht durch das vg. allgemeine bauaufsichtliche Prüfzeugnis abgedeckt werden.

Folgende Konstruktionsdetails weichen von dem oben aufgeführten allgemeinen bauaufsichtlichen Prüfzeugnis ab:

- Alternative Bepankungen mit veränderten Unterkonstruktionen, veränderten Unterkonstruktionsabständen,
- Anordnung von Dämmstoffen,
- Ausbildung von Bewegungsfugen,
- Wandanschlüsse der Unterdecken an Trennwände in Metallständerbauweise und alternative Wandanschlüsse an Massivwände,
- Unterdecken mit darunter gestellten Trennwänden in Metallständerbauweise,
- Ausbildung der Unterdecken mit Deckenversatz,
- Anordnung von Deckenschotts,
- Einbau von anderen Revisionsöffnungsverschlüssen,
- Kantenausbildungen bei Leuchtenschutzkästen.

2 Brandschutztechnische Anforderungen

Die Unterdecke mit Metallunterkonstruktion und einer Bepankung aus Siniat-Feuerschutzplatten muss mit ihren Ausführungs- und Anschlussdetails über eine Brandbeanspruchungsdauer von mindestens 90 Minuten gewährleisten, dass die Tragfähigkeit der Konstruktion erhalten bleibt, keine unzulässigen Temperaturerhöhungen über die Anfangstemperatur auf der dem Feuer abgekehrten Seite auftreten und dass der Raumabschluss gewahrt bleibt.

3 Grundlagen und Unterlagen zur gutachterlichen Stellungnahme

Als Grundlage und Unterlagen werden für die gutachterliche Stellungnahme herangezogen:

- Allgemeines bauaufsichtliches Prüfzeugnis P-2100/247/15-MPA BS über Unterdecken der Feuerwiderstandsklasse F 90 gemäß DIN 4102-02: 1977-09 bei einseitiger Brandbeanspruchung von oben (Zwischendeckenbereich) bzw. von unten (Unterdecken-Unterseite) als „Unterdecke allein“, ausgestellt auf die Siniat GmbH, Oberursel,
- Prüfbericht Nr. 22 0217 0 93 der MPA NRW über die Prüfung von zwei raumabschließenden, abgehängten Unterdecken, ausgestellt auf die Gyproc GmbH, Ratingen,
- Prüfzeugnis Nr. 23 0657 8 94 der MPA NRW über die Prüfung von einer raumabschließenden Unterdecke mit einem eingebautem Lampenkasten und einer eingebauten Revisionsöffnung bei der der Brandbeanspruchung von der Unterseite,



- Prüfzeugnis Nr. 3671/5151 –Bm/Rm- des IBMB Braunschweig über die Prüfung von zwei abgehängten Unterdecken bei Brandbeanspruchung von der Deckenunterseite
- allgemeines bauaufsichtliches Prüfzeugnis Nr. P-MPA-E-00-084 über Unterdeckenkonstruktionen (Unterdecke allein) bei Brandbeanspruchung der Unterdecken-Unterseite der Feuerwiderstandsklasse F 90 nach DIN 4102-2: 1977-09, ausgestellt auf die Lafarge Gips GmbH, Oberursel,
- allgemeines bauaufsichtliches Prüfzeugnis Nr. P-MPA-E-99-169 über Unterdeckenkonstruktionen (Unterdecke allein) bei Brandbeanspruchung der Unterdecken-Unterseite bzw. der Oberseite (Zwischendeckenbereich) der Feuerwiderstandsklasse F 90 nach DIN 4102-2: 1977-09, ausgestellt auf die Lafarge Gips GmbH, Oberursel,
- Prüfzeugnis Nr. 23 0408 6 95 der MPA NRW über die Prüfung von zwei raumabschließenden abgehängten Unterdecken, ausgestellt auf die Lafarge Gips GmbH,
- Prüfbericht Nr. 21000077-01 der MPA NRW über die Prüfung einer raumabschließenden Unterdecken-Konstruktion bei Brandbeanspruchung von der Unterseite,
- Prüfbericht Nr. PB 3.2/16-118-1 über eine Prüfung einer abgehängten Unterdeckenkonstruktion bei einer Brandbeanspruchung von der Unterdecken-Oberseite der Feuerwiderstandsklasse F90 nach DIN EN 1364-2:1999-10, ausgestellt auf die Siniat GmbH,
- DIN 4102-02: 1977-09,
- DIN 4102-04: 1994-03 sowie
- DIN 18 181: 2008-10.

Daneben fließen umfangreiche Prüferfahrungen der MFPALeipzig an selbständigen abgehängten Unterdeckenkonstruktionen als „Unterdecke allein“ mit Gipsplattenbekleidungen in die brandschutztechnische Beurteilung mit ein.

Diese gutachterliche Stellungnahme gilt nur in brandschutztechnischer Hinsicht. Aus den für die Unterdeckenkonstruktion gültigen technischen Baubestimmungen und der jeweiligen Landesbauordnung bzw. den Vorschriften für Sonderbauten können sich weitergehende Anforderungen ergeben – z. B. Bauphysik, Statik, Elektrotechnik, Lüftungstechnik o.ä.

Das brandschutztechnische Gesamtkonzept ist nicht Gegenstand dieser gutachterlichen Stellungnahme.

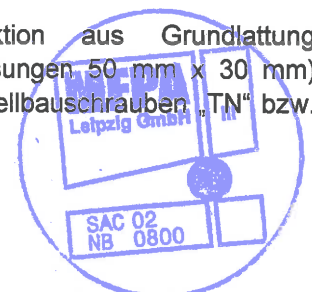
4 Beschreibung der zu beurteilenden Konstruktion

Nachfolgend werden nur die in brandschutztechnischer Hinsicht wichtigen bzw. abweichenden Anschluss- und Ausführungsdetails beschrieben. Der konstruktive Unterdeckenaufbau entspricht ansonsten dem allgemeinen bauaufsichtlichen Prüfzeugnis Nr. P-2100/247/15-MPA BS.

4.1 Alternative Beplankungen mit Siniat-Gipsplatten (Gipskarton-Feuerschutzplatten, bzw. „LaMassiv“) und veränderte Unterkonstruktionen und Unterkonstruktionsabstände

Anstelle der in dem allgemeinen bauaufsichtlichen Prüfzeugnis 2100/247/15-MPA BS genannten doppelagigen Beplankung mit jeweils 20 mm dicken Siniat-Feuerschutzplatten bei Brandbeanspruchung von unten bzw. oben, sollen Plattenbekleidungen gemäß Tabelle 1 (siehe Seite 5), unter Einhaltung der in der Tabelle aufgeführten Unterkonstruktionsabstände erfolgen können.

Wird anstelle einer Metallunterkonstruktion eine Holzunterkonstruktion aus Grundlattung (Mindestabmessungen 30 mm x 50 mm) und Traglattung (Mindestabmessungen 50 mm x 30 mm) verwendet, werden die Lattungen pro Kreuzungspunkt mit jeweils zwei Schnellbauschrauben „TN“ bzw. „FN“, Mindestlänge ≥ 55 mm miteinander verbunden (siehe Anlage 1).



Einzelne Deckenbekleidungen sind insbesondere den Anlagen 1 sowie 6 – 7 zu entnehmen.

Weiterhin sollen alternativ anstelle von Noniushängern:

- Direktabhänger,
- justierbare Direktabhänger,
- Schallentkoppelte Schwingungsabhänger,
- Schienenläufer,

verwendet werden.

Die Darstellung der Direktabhänger, der justierbaren Direktabhänger, der schallentkoppelten Schwingungsabhänger sowie der Schienenläufer ist insbesondere aus den Anlagen 6 - 8 und 12 zu ersehen.

Tabelle 1: Beplankungen und alternative Unterkonstruktionen für selbständige F 90 Unterdecken bei Brandbeanspruchung sowohl von unten (vu) -Unterdecken-Unterseite-, als auch von oben (vo) -Zwischendeckenbereich-

Ausführungsdetails	Beplankung	Unterkonstruktion				Dämmstoff		
		Tragprofil		Grundprofil	Abhänger	Dicke	Rohdichte	Baustoffklasse
		längs	quer	[mm]	[mm]			
Ausführung mit höhenversetzter UK (Doppelrost) bei Brandbeanspruchung vu	2 x 20 mm Siniat GKF	-	400	850	750	zul.	mind. B2	
	25 + 18 mm Siniat GKF	-	400	850	750	zul.	mind. B2	
Ausführung mit niveaugleicher UK bei Brandbeanspruchung vu	2 x 20 mm Siniat GKF	-	500	1250	750	zul.	mind. B2	
	25 mm + 18 mm LaMassiv + Siniat GKF	-	500	1250	750	zul.	mind. B2	
Ausführung mit höhenversetzter UK (Doppelrost) bei Brandbeanspruchung vo oder vu	2 x 20 mm Siniat GKF	-	500	900	650	≥ 2 x 40	≥ 40	A1
	25 + 18 mm Siniat GKF	-	500	900	650	≥ 2 x 40	≥ 40	A1
Ausführung mit niveaugleicher UK bei Brandbeanspruchung vo oder vu	2 x 20 mm Siniat GKF	-	500	900	650	≥ 2 x 40	≥ 40	A1
	25 + 18 mm Siniat GKF	-	500	1250	750	≥ 2 x 40	≥ 40	A1
Ausführung Holz-UK bei Brandbeanspruchung vu mit Grundlattung b x h = 30x50 Traglattung b x h = 50x30	2 x 20 mm Siniat GKF	-	400	600	850	zul.	mind. B2	
Ausführung Deckenbekleidung mit Metall-UK bei Brandbeanspruchung vu	2 x 20 mm Siniat GKF	-	500	-	850	zul.	mind. B2	
	25 + 18 mm Siniat GKF	-	500	-	850	zul.	mind. B2	
Ausführung Deckenbekleidung mit Holz-UK bei Brandbeanspruchung vu mit Traglattung b x h = 50x30	2 x 20 mm Siniat GKF	-	400	-	600	zul.	mind. B2	

4.2 Abstände der Befestigungsmittel

Anstelle der im abP Nr. 2100/247/15-MPA BS angegebenen Abstände der Befestigungsmittel, darf alternativ die Verschraubung der einzelnen Plattenlagen nach DIN 18181 erfolgen. Demzufolge darf die



untere Plattenlage mit einem Schraubabstand von ≤ 510 mm und die obere Plattenlage mit einem Schraubabstand von ≤ 170 mm befestigt werden.

4.3 Anordnung von Dämmstoffen

Anstelle der im abP Nr. P-2100/247/15-MPA BS nur bei Brand von oben erlaubten Anordnung von 2 x 40 mm dicken Mineralwolle-Dämmung dürfen Dämmstoffe (Platten oder Matten) mindestens der Baustoffklasse B2 (normalentflammbar) nach DIN 4102-1 bei einer Brandbeanspruchung lediglich von unten verwendet werden. Bei Dämmstoffauflagen mit Flächengewichten von $> 3,2$ kg/m² muss die Unterkonstruktion zusätzlich statisch nachgewiesen werden.

4.4 Anschluss der Unterdecken an leichte Trennwände und alternative Wandanschlüsse an Massivwände

Der Anschluss der Unterdecken bei Brandbeanspruchung von unten und/oder von oben an angrenzenden Massivwänden bzw. nichttragenden raumabschließenden Trennwänden in Metallständerbauweise kann in der Form erfolgen, dass entweder die UD-Anschlussprofile an den Wänden befestigt werden (siehe Anlage 2) oder bei gleitenden Anschlüssen seitlich an C-Deckenprofilen ≥ 20 mm Dicke und 100 mm hohe Gipsplattenstreifen angebracht werden (siehe Anlage 3). Die Befestigung der UD-Anschlussprofile erfolgt bei Anschluss an Metallständerwänden an den CW-Ständerprofilen der Metallständerwand. Die Befestigung an Metallständerwände darf ohne einem in der Trennwand horizontal, hinterlegtem CW-Profil mit zusätzlichen 2 x 20 mm dicken „Siniat Gipsplattenstreifen“ ausgeführt werden.

Zur Ausbildung von $\leq 12,5$ mm breiten Schattenfugen werden an den angrenzenden Wänden ≥ 2 x 12,5 mm Dicke Gipsplattenstreifen befestigt (siehe Anlage 4).

4.5 Ausbildung von Bewegungsfugen

In den Unterdecken dürfen maximal 20 mm breite Bewegungsfugen ausgebildet werden. Dazu wird die Unterkonstruktion getrennt und die Abhängerabstände im Bereich der Bewegungsfuge auf ≤ 250 mm reduziert. Weitere Einzelheiten zur konstruktiven Ausführung der Bewegungsfugen siehe Anlage 5.

4.6 Unterdecken mit darunter gestellten Trennwänden in Metallständerbauweise

Werden unterhalb der Unterdecken Trennwände in Metallständerbauweise gestellt, muss eine Verschraubung der UW-Profile der Trennwände mit Schnellbauschrauben FN, Schraubenabstände ≤ 500 mm mit der Metallunterkonstruktion der Unterdecke erfolgen. Im Bereich der gestellten Trennwände wird die Unterdeckenkonstruktion separat abgehängt und diagonal zug- bzw. druckfest beidseitig, z.B. durch Schlitzbandabhänger oder CD-Profile, ausgesteift (Abstände jeweils ≤ 625 mm). Bei Brandbeanspruchung vom Zwischendeckenbereich sind die Profile für die zug- bzw. druckfeste Aussteifung für die Feuerwiderstandsdauer von mindestens 90 Minuten zu ummanteln. Weitere Einzelheiten siehe Anlage 10. Der Anschluss von Trennwänden mit zusätzlichen Einbauten und Konsollasten müssen statisch gesondert nachgewiesen werden.

4.7 Anordnung von Deckenschotts

Bei Ausbildung von Deckenschotts, die in Anlehnung an „F 90“-Trennwandkonstruktionen errichtet werden, werden an den Massivdecken mit für den Untergrund geeigneten Befestigungsmitteln UW-Profile befestigt. Anschließend werden in Abständen von ≤ 625 mm CW-Profile eingestellt, die mit den UW-Profilen mit Blechschrauben verschraubt oder alternativ vernietet werden. Zwischen den CW-Profilen können Dämmstoffe gemäß Abschnitt 4.3 angeordnet werden. Die Metallunterkonstruktion wird auf jeder Schottseite mit $\geq 12,5$ mm dicken Siniat-Feuerschutzplatten bekleidet. Die Schotte werden beidseitig in Abständen von 625 mm diagonal zug- bzw. druckfest ausgesteift. Die Aussteifungsprofile werden an der Metallunterkonstruktion der Schotte bzw. an den Massivdecken befestigt. Anschließend erfolgt die Plattenbekleidung der Unterdecken. Weitere Einzelheiten zu den Deckenschotten siehe Anlage 10.



4.8 Ausbildung der Unterdecken mit Deckenversatz

Um Unterdecken mit einem maximal 1800 mm hohen Deckenversatz ausbilden zu können, werden an den CD-Profilen des unteren waagerechten Deckenteils UW-Anschlussprofile angeordnet und die Metallunterkonstruktion in einem lichten Abstand von ≤ 200 mm (Brandbeanspruchung von oben) bzw. ≤ 100 mm (Brandbeanspruchung von unten) vor dem Deckenversatz abgehängt.

Die Metallunterkonstruktion des aufgehenden Deckenteils besteht aus in Abständen von ≤ 625 mm vertikal angeordneten CW-Profilen und waagrecht angeordneten UW-Profilen. Die v.g. Profile werden mit Blechschrauben miteinander verbunden. Alternativ darf vernietet werden.

Weiterhin erfolgt eine Verschraubung der U-Anschlussprofile mit den CW-Profilen des aufgehenden Deckenteils bzw. eine Verschraubung der oberen UW-Profile des aufgehenden Deckenteils mit der Metallunterkonstruktion des oberen waagerechten Deckenteils.

Die Unterkonstruktion wird diagonal zug- bzw. druckfest z.B. durch Schlitzbandabhänger oder CD-Profile, ausgesteift (Abstände jeweils ≤ 625 mm). Bei Brandbeanspruchung aus dem Zwischendeckenbereich sind die Profile für die zug- bzw. druckfeste Aussteifung für die Feuerwiderstandsdauer von mindestens 90 Minuten zu schützen (z.B. mit Mineralwolle zu ummanteln). Weitere Einzelheiten siehe Anlage 11.

4.9 Kantenausbildung der Leuchtenschutzkasten

Abweichend von den im abP Nr. P-2100/247/15-MPA BS beschriebenen und dargestellten Einbauleuchtenkästen mit verschraubten Gipsplatten und Stufenfalzausbildung bei Brandbeanspruchung aus dem Zwischendeckenbereich sollen auch vorgefertigte Formteile als Einbauleuchtenkasten in die Unterdecke bei Brandbeanspruchung von oben und/oder von unten eingebaut werden. Die schematische Darstellung der Kantenausbildungen der Einbauleuchtenkästen ist den Anlagen 13 und 14 zu entnehmen.

4.10 Einbau von anderen Revisionsöffnungsverschlüssen

Abweichend von dem im abP Nr. P-2100/247/15-MPA BS beschriebenen und dargestellten Revisionsöffnungsverschlüssen der Roth GmbH sollen auch andere gleichwertige Revisionsöffnungsverschlüsse bei Brandbeanspruchung der Unterdecken-Oberseite in die Unterdecke eingebaut werden wenn die maximalen Abmessungen von Länge x Breite ($l \times b$) = 800 mm x 700 mm nicht überschritten werden. Zudem dürfen Revisionsöffnungsverschlüsse auch bei einer höhenversetzten Unterkonstruktion eingebaut werden. Sofern wie im abP die erforderlichen Auswechslungen aus Deckenprofilen umlaufend angeordnet werden. In Abhängigkeit des Gewichts sind gegebenenfalls zusätzliche Abhänger zur Lastabtragung im Bereich des Revisionsöffnungsverschlusses anzuordnen. Zusätzlich sind die Montageanleitungen der jeweiligen Hersteller zu berücksichtigen.

5 Zusammenfassung der Prüfergebnisse und Brandschutztechnische Bewertung der Konstruktionsdetails

Die vorliegenden Prüfergebnisse (siehe Prüfzeugnis Nr. 12 0408 6 95 der MPA NRW vom 19.12.1996) haben gezeigt, dass bei einer abgehängten Unterdecke mit einer in Abständen von 500 mm (y-Richtung) bzw. 850 mm (x-Richtung) angeordneten niveaugleichen Unterkonstruktion aus C-Deckenprofilen (Abhängerabstände 850 mm bzw. 650 mm) und einer unterseitigen Bekleidung mit 2 x 20 mm dicken Gipskarton-Feuerschutzplatten und einer 2 x 40 mm dicken Mineralwolleauflage (Schmelzpunkt $\geq 1000^{\circ}\text{C}$, Rohdichte = 40 kg/m³) bei einer Brandbeanspruchung der Oberseite der Unterdecke eine Feuerwiderstandsdauer von > 120 Minuten erreicht wurde.



5.1 Alternative Unterkonstruktionen, alternative Unterkonstruktionsabstände sowie anderen Abhängersysteme

Direktbeplankungen von vorhandenen Rohdecken beispielweise mit Siniat Hutdeckenprofilen werden aus Sicht der MFPA Leipzig als brandschutztechnisch unkritisch angesehen, da von keiner signifikanten Temperaturerhöhung auf der jeweils dem Feuer abgewandten Seite auszugehen ist.

5.2 Abstände der Befestigungsmittel

Seitens der MFPA Leipzig dürfen bedenkenlos die Schraubabstände nach DIN 18181 angewendet werden, da die DIN 18181 ein bauaufsichtlich zugelassenes Dokument ist.

5.3 Anordnung von Dämmstoffen

Die Auflage von alternativen Dämmstoffen gemäß Abschnitt 4.3 bzw. größeren Dämmstoffdicken bei Brandbeanspruchung von unten kann seitens der MFPA Leipzig brandschutztechnisch akzeptiert werden, wenn insbesondere bei Dämmstoffauflagen mit Flächengewichten von $\geq 3,2 \text{ kg/m}^2$ ein statischer Nachweis hinsichtlich des Verformungsverhaltens der Unterkonstruktion im Gebrauchszustand nachgewiesen wird. Bei Brandbeanspruchung der Unterdecken-Unterseite kommt es durch die Dämmstofflage und Dämmwirkung zu einem Temperaturstau zwischen Dämmstoff- und Gipsplattenlage, aber da gemäß der Prüfvorschrift (DIN 4102-02: 1977-09, Abschnitt 6.2.8) bei einer Einstufung in eine Feuerwiderstandsklasse u.a. die zulässigen Temperaturgrenzwerte auf der dem Feuer abgewandten Unterdecken-Seite, d.h. auf der Oberseite der Dämmstofflage ermittelt werden, ist davon auszugehen, dass in diesem Fall die Temperaturen auf der Dämmstofflage nicht höher sein werden, als bei Unterdecken mit gleichem konstruktiven Aufbau ohne Dämmstoffauflage.

5.4 Wandanschlüsse der Unterdecken an Trennwänden in Metallständerbauweise und alternative Wandanschlüsse an Massivwänden

Sofern die Wände bei Brandbeanspruchung von oben (Zwischendeckenbereich) gleitend angeschlossen und kraftschlüssig mit der Unterkonstruktion der Unterdecke verbunden werden, ist von keiner negativen Beeinflussung der Unterdeckenkonstruktion auszugehen.

Durch die konstruktiven Ausbildungen der in Abschnitt 4.4 beschriebenen Wandanschlüsse in Verbindung mit der Darstellung der Anschlüsse in den zugehörigen Anlagen ist bei einer Brandbeanspruchungsdauer von 90 Minuten sichergestellt, dass auf der dem Feuer abgewandten Seite der Unterdecke keine unzulässigen Temperaturerhöhungen über der Ausgangstemperatur auftreten. Somit wird der Raumabschluss für mindestens 90 Minuten gewährt.

5.5 Ausbildung von Bewegungsfugen

Seitens der MFPA Leipzig liegen umfangreiche Prüferfahrungen von verschiedenen Unterdeckenkonstruktionen in Verbindung mit unterschiedlichen Randanschlüssen an Trockenbauwände und Massivwände und umfangreiche Prüferfahrungen von Bewegungsfugenkonstruktionen in Unterdecken vor.

Durch die konstruktiven Ausbildungen der in Abschnitt 4.4 beschriebenen Wandanschlüsse und Bewegungsfugen in Verbindung mit der Darstellung der Anschlüsse in den zugehörigen Anlagen ist bei einer Brandbeanspruchungsdauer von 90 Minuten sichergestellt, dass auf der dem Feuer abgekehrten Seite der Unterdecke keine unzulässigen Temperaturerhöhungen über der Ausgangstemperatur auftreten und dass der Raumabschluss mindestens 90 Minuten gewahrt bleibt.

Dabei wird vorausgesetzt dass für die Trennwände separate gültige bauaufsichtliche Nachweise (z. B. allgemeine bauaufsichtliche Prüfzeugnisse) vorliegen.



5.6 Unterdecken mit darunter gestellten Trennwänden in Metallständerbauweise

Sofern die Unterdeckenkonstruktion im Bereich der gestellten Trennwände separat abgehängt und diagonal zug- bzw. druckfest beidseitig ausgesteift wird, ist von keiner negativen Beeinflussung der Unterdeckenkonstruktion auszugehen. Da bei Brandbeanspruchung von oben (Zwischendeckenbereich) die Aussteifungsprofile zusätzlich für die Brandbeanspruchungsdauer von 90 Minuten gegen unzulässige Erwärmungen (z.B. durch Dämmung) geschützt werden, bleibt im Brandfall die zug- und druckfeste Aussteifung erhalten und es kommt zu keinen negativen Einflüssen auf das Brand- und Verformungsverhalten der Unterdecke.

5.7 Ausbildung von Deckenschotts

Die Schottungen gemäß Anlage 10 entsprechen von der Bauart einem F 90-Trennwandabschnitt. Durch die diagonal zug- bzw. druckfeste beidseitige Aussteifung, ist von keiner negativen Beeinflussung der Unterdeckenkonstruktion auszugehen. Da bei Brandbeanspruchung von oben (Zwischendeckenbereich) die Aussteifungsprofile zusätzlich für die Brandbeanspruchungsdauer von 90 Minuten gegen unzulässige Erwärmungen (z.B. durch Dämmung) geschützt werden, bleibt im Brandfall die zug- und druckfeste Aussteifung erhalten und es kommt zu keinen negativen Einflüssen auf das Brand- und Verformungsverhalten der Unterdecke.

5.8 Ausbildung der Unterdecken mit Deckenversatz

Die Deckenversätze gemäß Anlage 11 entsprechen bei Brandbeanspruchung des Zwischendeckenbereiches von der Bauart einem F 90-Trennwandabschnitt bzw. bei Brandbeanspruchung der Unterdecken-Unterseite einem einseitig bekleideten Wandabschnitt (in der Bauart einer „Schachtwand“) der Feuerwiderstandsklasse F 90.

Durch die diagonale zug- bzw. druckfest Aussteifung, die bei Brandbeanspruchung von oben (Zwischendeckenbereich) durch den Schutz der Aussteifungsprofile für die Brandbeanspruchungsdauer von 90 Minuten gegen unzulässige Erwärmungen (z.B. durch Dämmung) gewährleistet wird, bleibt im Brandfall die zug- und druckfeste Aussteifung erhalten und es kommt zu keinen negativen Einflüssen auf das Brand- und Verformungsverhalten der Unterdecken.

5.9 Kantenausbildung Leuchtenschutzkästen

Gegen die Kantenausbildung der Leuchtenschutzkästen bestehen seitens der MFPA Leipzig keine brandschutztechnischen Bedenken, da es sich um relativ kleine Flächen handelt und derartige Kantenausbildungen z.B. an Formteilen wie Stahlstützen- und Stahlträgerbekleidungen oder Kanalausbildungen brandschutztechnisch nachgewiesen wurden und sich dabei als brandschutztechnisch unproblematisch erwiesen haben.

5.10 Einbau von Revisionsöffnungen

Der Einbau von gegenüber dem abP Nr. P-2100/247/15-MPA BS abweichenden Revisionsöffnungsverschlüssen in die F 90 Unterdecke wird seitens der MFPA Leipzig als brandschutztechnisch unkritisch bewertet, sofern die einzubauende Revisionsklappe die gleiche Feuerwiderstandsdauer und einen allgemeinen Verwendbarkeitsnachweis für die Anwendung in selbständige Unterdecken aufweisen kann. Durch die erforderlichen Profilauswechslungen und der Anordnung von Revisionsöffnungsverschlüssen dürfen die Unterdecken nicht zusätzlich belastet werden und die Montageanleitungen der jeweiligen Hersteller sind zu berücksichtigen.



6 Zusammenfassung

Auf der Grundlage der vorliegenden Brandprüfergebnisse an selbständigen Siniat Unterdecken sowie weiteren Prüferfahrungen und -erkenntnissen an Stahlträger-, Stahlbeton-, Spannbeton und Holzbalkendecken (Bauarten I, II, III und IV) in Verbindung mit klassifizierten Unterdecken gemäß DIN 4102-02: 1977-09 bei Brandbeanspruchung von unten (Unterdecken-Unterseite) bzw. der Unterdecken-Oberseite (Zwischendeckenbereich) bestehen bezüglich der in den Abschnitten 4.1 bis 4.9 beschriebenen und den Anlagen 1 - 14 dargestellten Konstruktionsdetails keine brandschutztechnischen Bedenken.

Über eine Brandbeanspruchungsdauer von mindestens 90 Minuten werden die in DIN 4102-02: 1977-09 definierten Leistungskriterien auf der dem Feuer abgekehrten Deckenseite hinsichtlich

- des Raumabschlusses,
- der zulässigen Temperaturerhöhung über die Anfangstemperatur und
- der Tragfähigkeit (unter Eigengewicht)

erfüllt.

Zusammenfassend bestehen in brandschutztechnischer Hinsicht keine Bedenken, die Unterdeckenkonstruktionen bei Brandbeanspruchung der Unterdecken-Unterseite bzw. bei Brandbeanspruchung der Oberseite der Unterdecke (Zwischendeckenbereich) als „Unterdecke allein“ mit den in Abschnitt 4.1 bis 4.10 beschriebenen und in den Anlagen 1 – 14 dargestellten Konstruktionsdetails in die

Feuerwiderstandsklasse „F 90“ gemäß DIN 4102-02: 1977-09

einzustufen.

Dabei wird vorausgesetzt, dass ansonsten die Konstruktionen entsprechend dem allgemeinen bauaufsichtlichen Prüfzeugnis Nr. P-2100/247/15-MPA BS ausgeführt werden.

Unter Beachtung der vg. Randbedingungen können seitens der MFPA Leipzig die in diesem Gutachten beschriebenen Ausführungsvarianten als nicht wesentliche Abweichungen zum allgemeinen bauaufsichtlichen Prüfzeugnis P-2100/247/15-MPA BS bewertet werden.

7 Besondere Hinweise

Die gutachterliche Stellungnahme gilt nur, sofern die anschließenden, aussteifenden bzw. lastableitenden Bauteile mindestens die gleiche Feuerwiderstandsklasse wie die beurteilten Unterdecken aufweisen.

Diese gutachterliche Stellungnahme gilt nur in brandschutztechnischer Hinsicht.

Bei der Verarbeitung aller genannten Baustoffe bzw. -produkte sind die gültigen Verarbeitungsrichtlinien des Herstellers zu beachten.

Diese gutachterliche Stellungnahme gilt nur für Bauvorhaben in Deutschland.

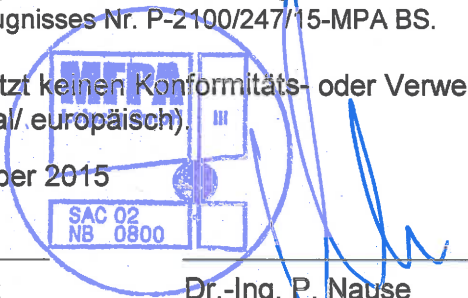
Die Gültigkeit dieser gutachterlichen Stellungnahme endet mit der Gültigkeit des allgemeinen bauaufsichtlichen Prüfzeugnisses Nr. P-2100/247/15-MPA BS.

Dieses Dokument ersetzt keinen Konformitäts- oder Verwendbarkeitsnachweis im Sinne der Bauordnungen (national/europäisch).

Leipzig, den 1. Dezember 2015

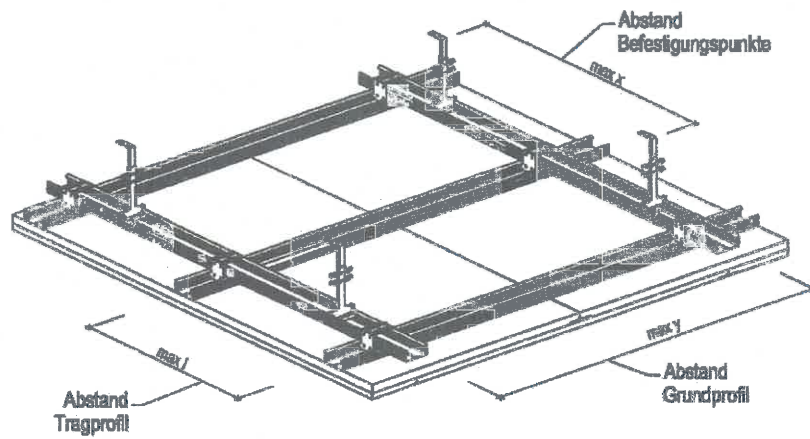


Dipl.-Ing. S. Hauswaldt
Geschäftsbereichsleiter

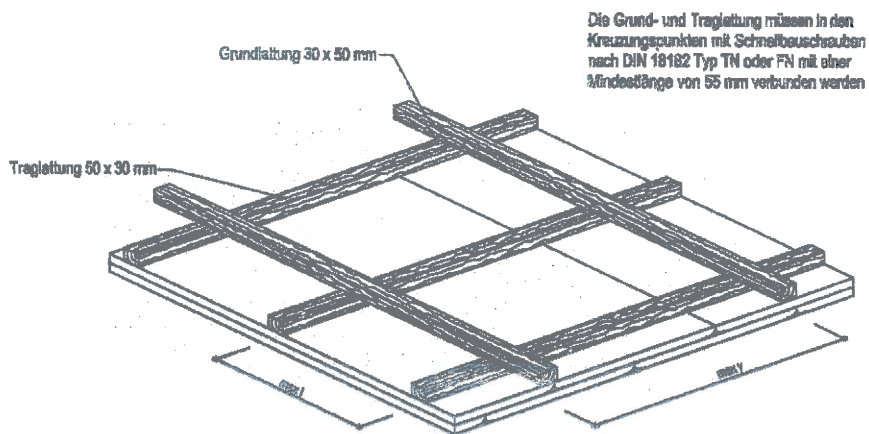


Dr.-Ing. P. Nause
Bearbeiter

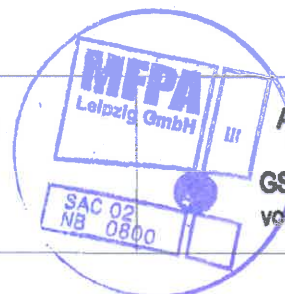
Doppelrost Metall-UK mit Kreuzschnelverbindern



Holz-UK als Doppelrostkonstruktion

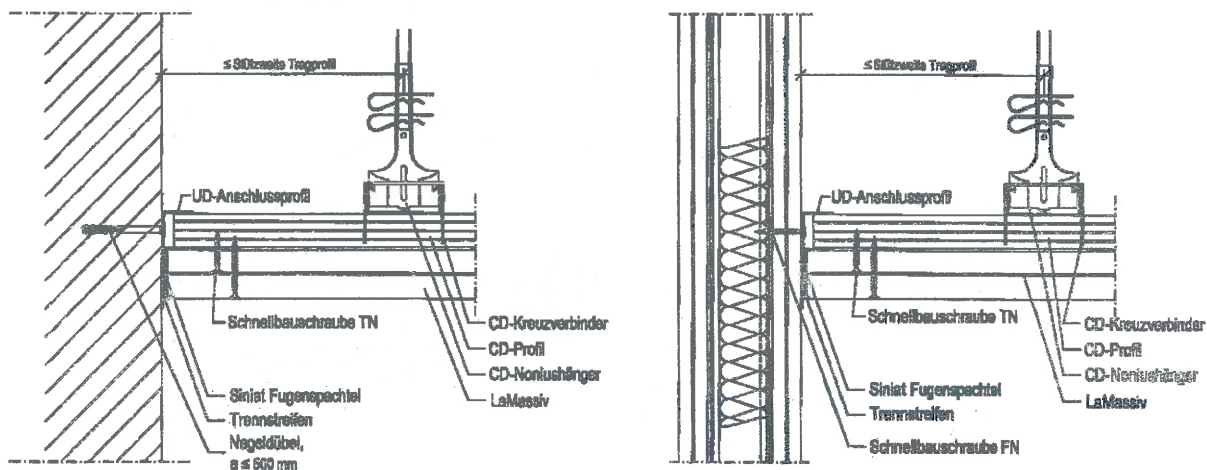


Siniat Selbständige Unterdecke F90 von unten und/oder oben
nach DIN 4102-2 : 1977-09
Alternative Unterkonstruktion

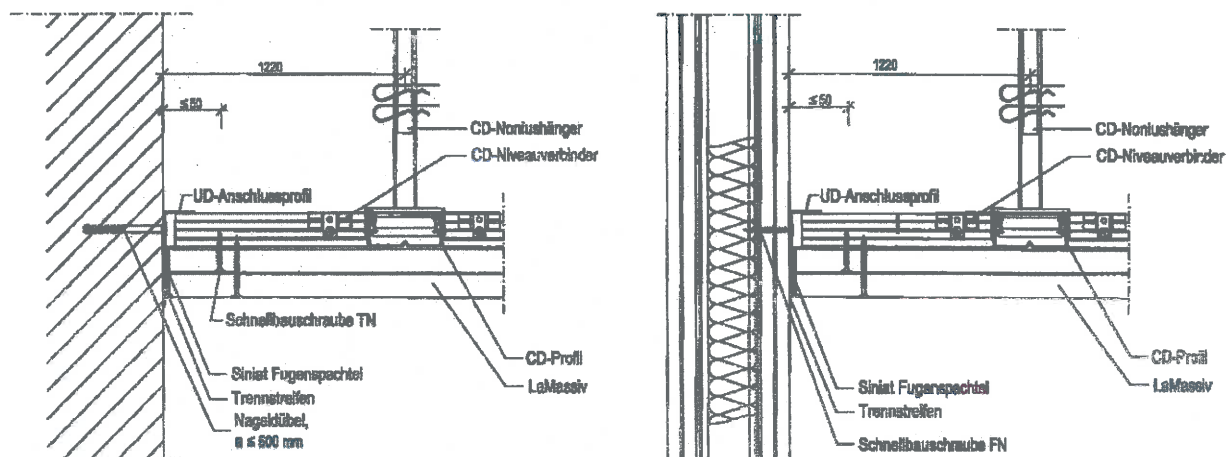


Anlage 1 zur
GS Nr.:
GS 3.2/15-397-1
vom 01.12.2015

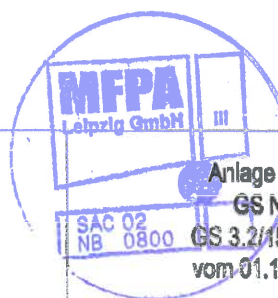
Ausführung Doppelrost



Ausführung niveaugleich

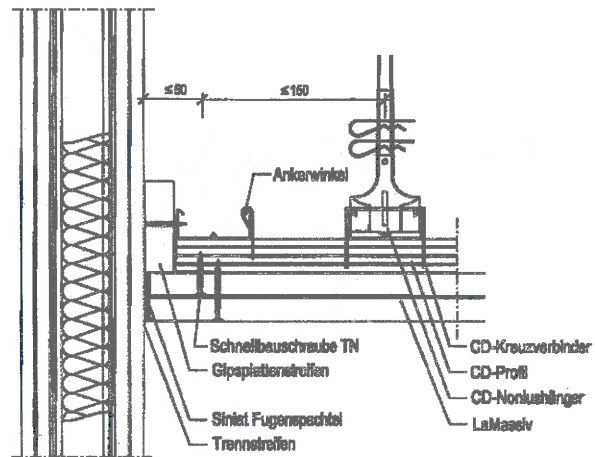


Siniat Selbständige Unterdecke F90 von unten und/oder oben
nach DIN 4102-2 : 1977-09
Deckenanschluss an Massivwand und Metallständerwand

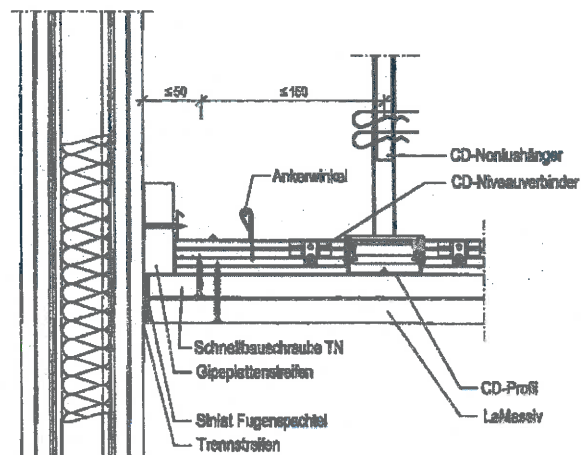


Anlage 2 zur
GS Nr.:
GS 3.2/15-397-1
vom 01.12.2015

Ausführung Doppelrost



Ausführung niveaugleich

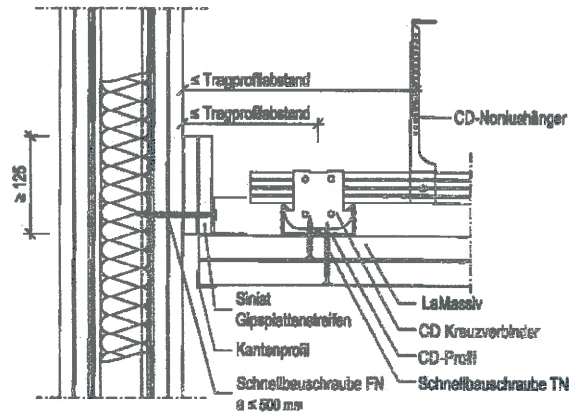
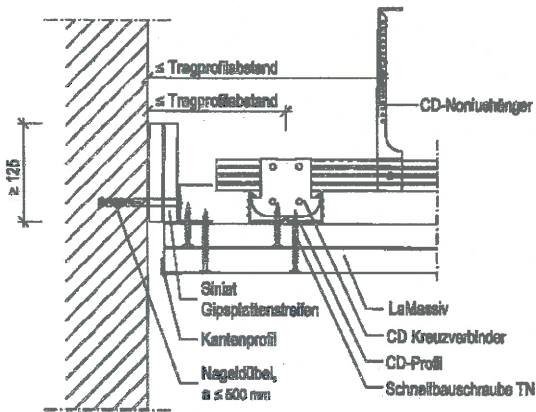


Siniat Selbständige Unterdecke F90 von unten und/oder oben
 nach DIN 4102-2 : 1977-09
Gleitender Deckenanschluss an Massivwand und Metallständerwand

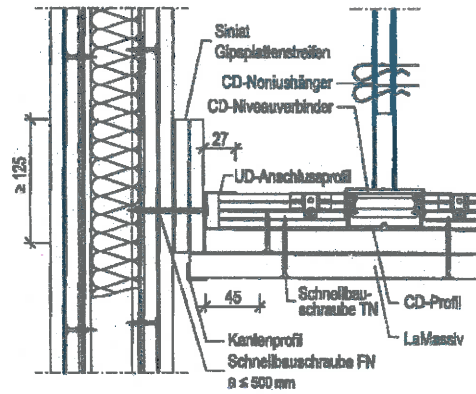
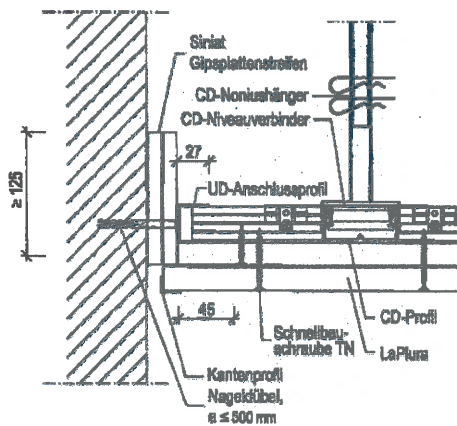


Anlage 3 zur
GS Nr.:
GS 3.2/15-397-1
vom 01.12.2015

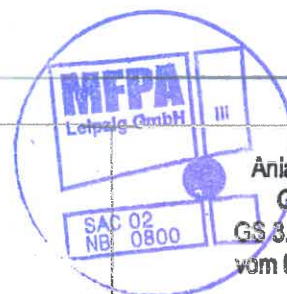
Ausführung Doppelrost



Ausführung niveaugleich

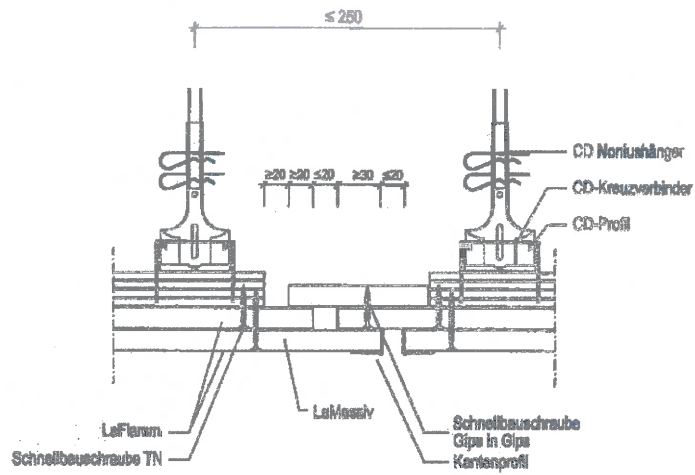


Sinlat Selbständige Unterdecke F90 von unten und/oder oben
nach DIN 4102-2 : 1977-09
Anschluss mit Schattenfuge an Massivwand und Metallständerwand

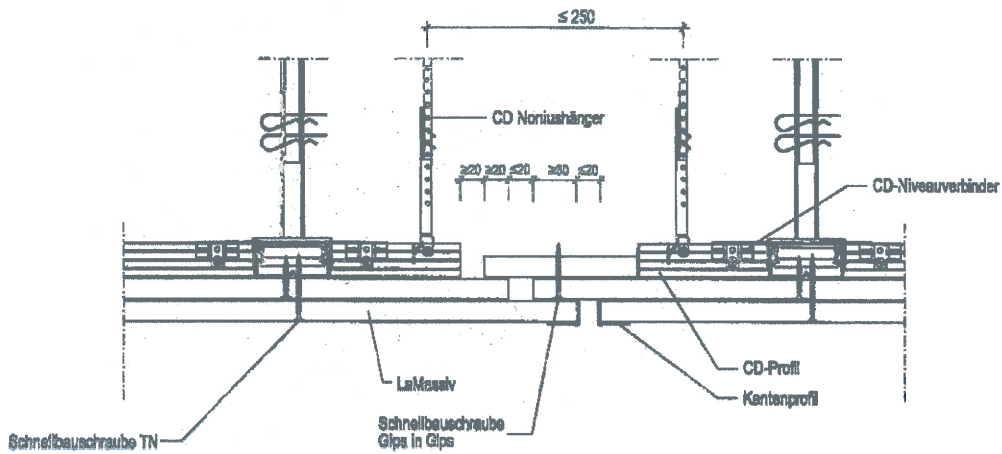


Anlage 4 zur
GS Nr.:
GS 3.2/15-397-1
vom 01.12.2015

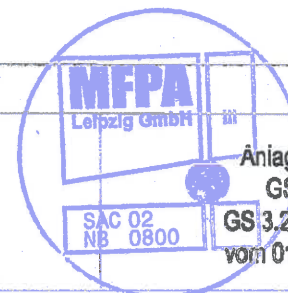
Ausführung Doppelrost



Ausführung niveaugleich

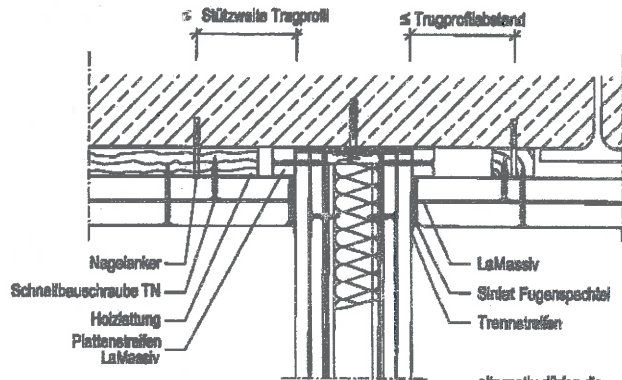
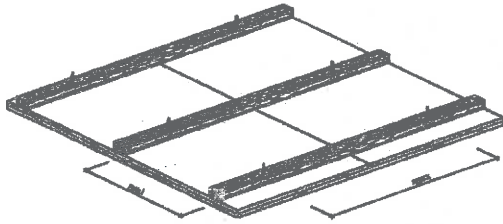


Siniat Selbständige Unterdecke F90 von unten und/oder oben
 nach DIN 4102-2 : 1977-09
 Bewegungsfuge



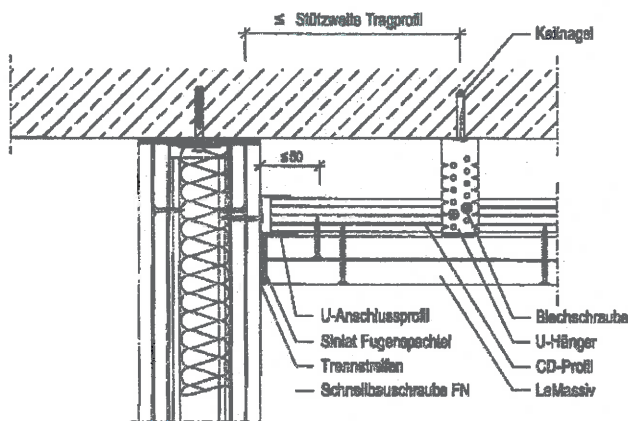
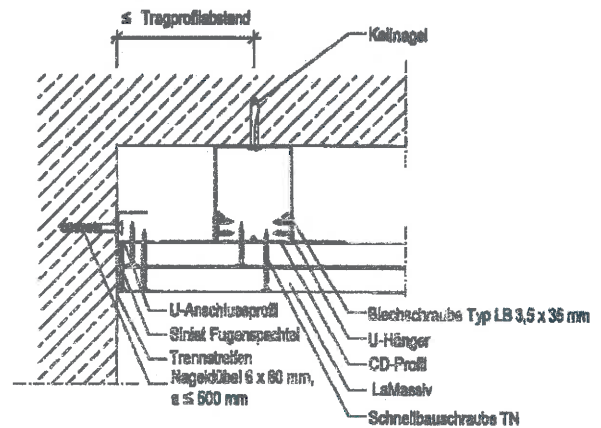
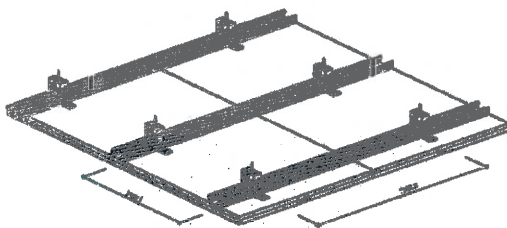
Anlage 5 zur
 GS Nr.:
 GS 3.2/15-397-1
 vom 01.12.2015

Deckenbekleidung Holz



alternativ dürfen die Gipsplatten mit Stahldämmern an der Holz-Unterkonstruktion befestigt werden

Deckenbekleidung Direktabhängiger



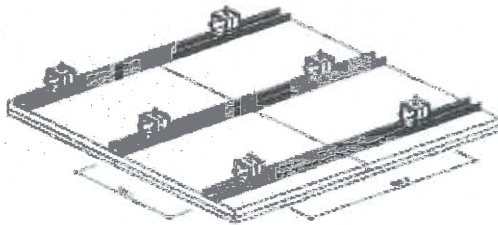
Alternative Ausführung mit Holz-UK:
Traglatten 50 x 30 mm oder 60 x 40 mm sind je Seite mit 2 Holzschrauben der Mindestlänge 20 mm mit dem Direktabhängiger zu befestigen

Siniet Selbständige Unterdecke F90 von unten und/oder oben
nach DIN 4102-2 : 1977-09
Deckenbekleidung mit UK

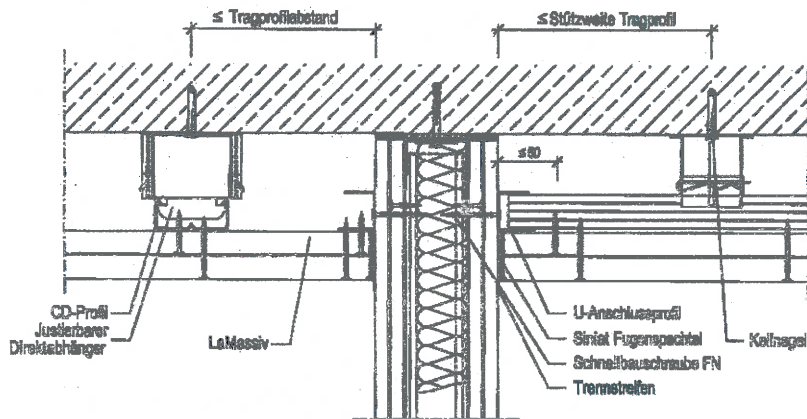


Anlage 6 zur
GS Nr.:
GS 3.2/15-397-1
vom 01.12.2015

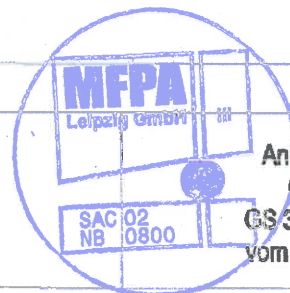
Deckenbekleidung mit justierbaren Direktabhängern



Alternative Ausführung mit Holz-UK:
 Unterteil des justierbaren Direktabhängers wird
 nicht benötigt. Verschraubung nur an Oberseite
 mit Holzschrauben mind. Länge 20 mm

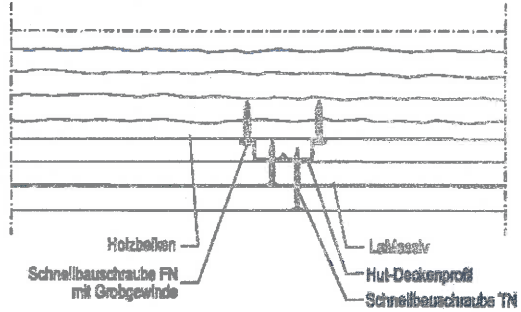
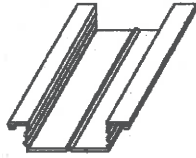


Sinlat Selbständige Unterdecke F90 von unten und/oder oben
 nach DIN 4102-2 : 1977-09
 Deckenbekleidung mit UK

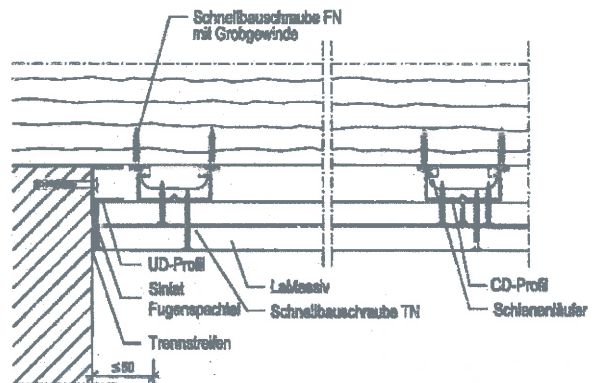
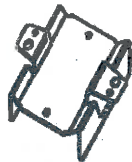


Anlage 7 zur
 GS Nr.:
 GS 3.2/15-397-1
 vom 01.12.2015

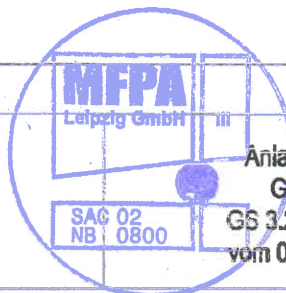
Deckenbekleidung mit Hut-Deckenprofil



Deckenbekleidung mit Schienläufer

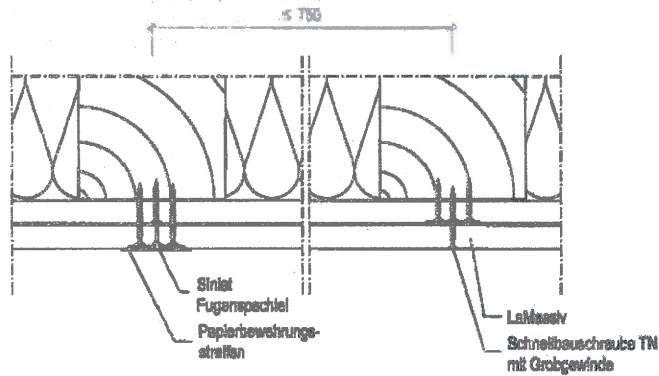


Siniat Selbständige Unterdecke F90 von unten und/oder oben
 nach DIN 4102-2 : 1977-09
 Deckenbekleidung mit UK

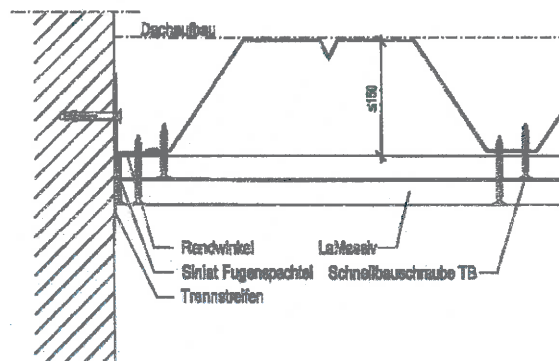


Anlage 8 zur
 GS Nr.:
 GS 3.2/15-397-1
 vom 01.12.2015

Deckenbekleidung an Holzbalken



Deckenbekleidung an Trapezblechdach

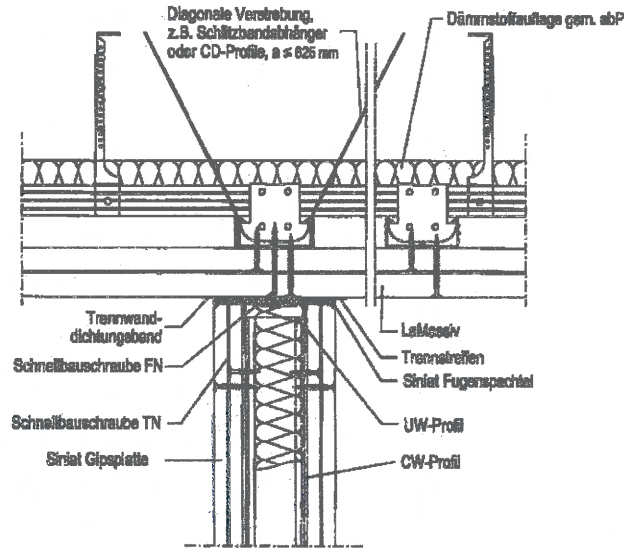


Sinial Selbständige Unterdecke F90 von unten und/oder oben
 nach DIN 4102-2 : 1977-09
 Deckenbekleidung ohne UK

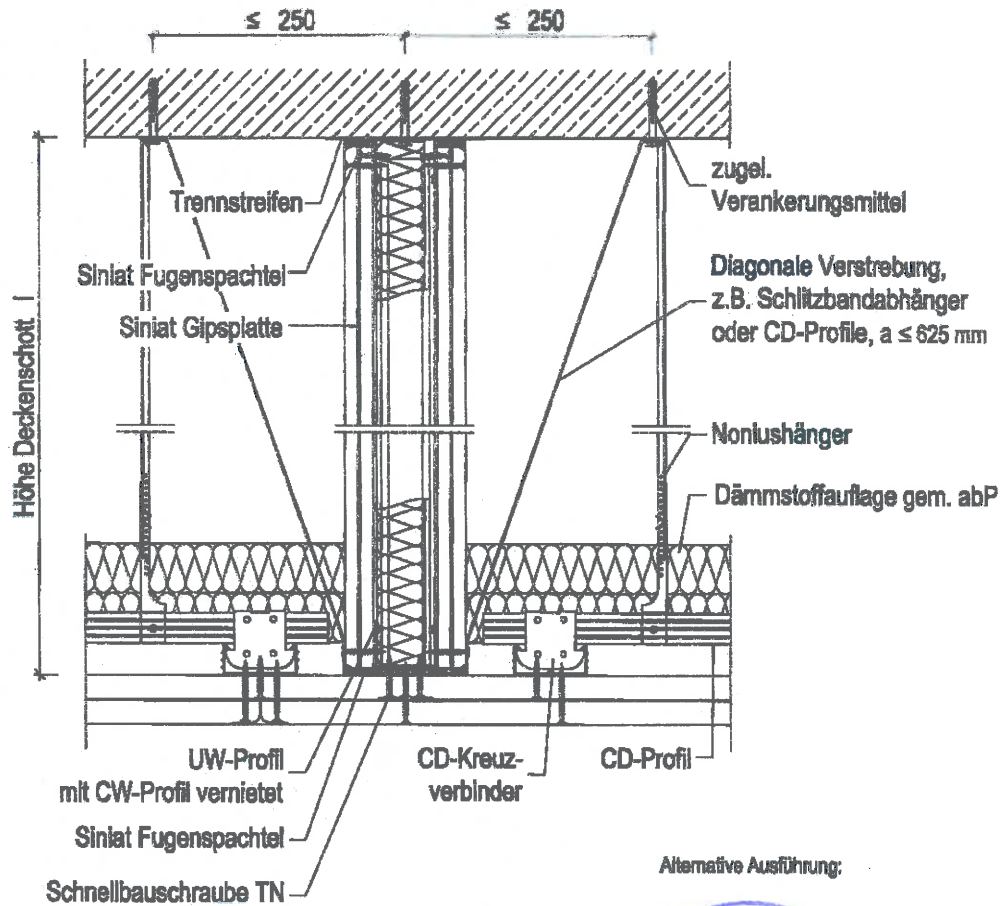


Anlage 9 zur
 GS Nr.:
 GS 3.2/15-397-1
 vom 01.12.2015

Anschluss Metallständerwand an Unterdecke



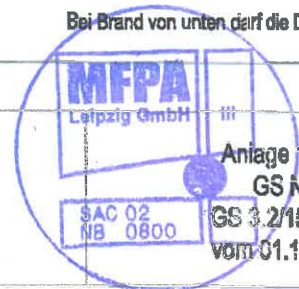
Deckenschott



Alternative Ausführung:

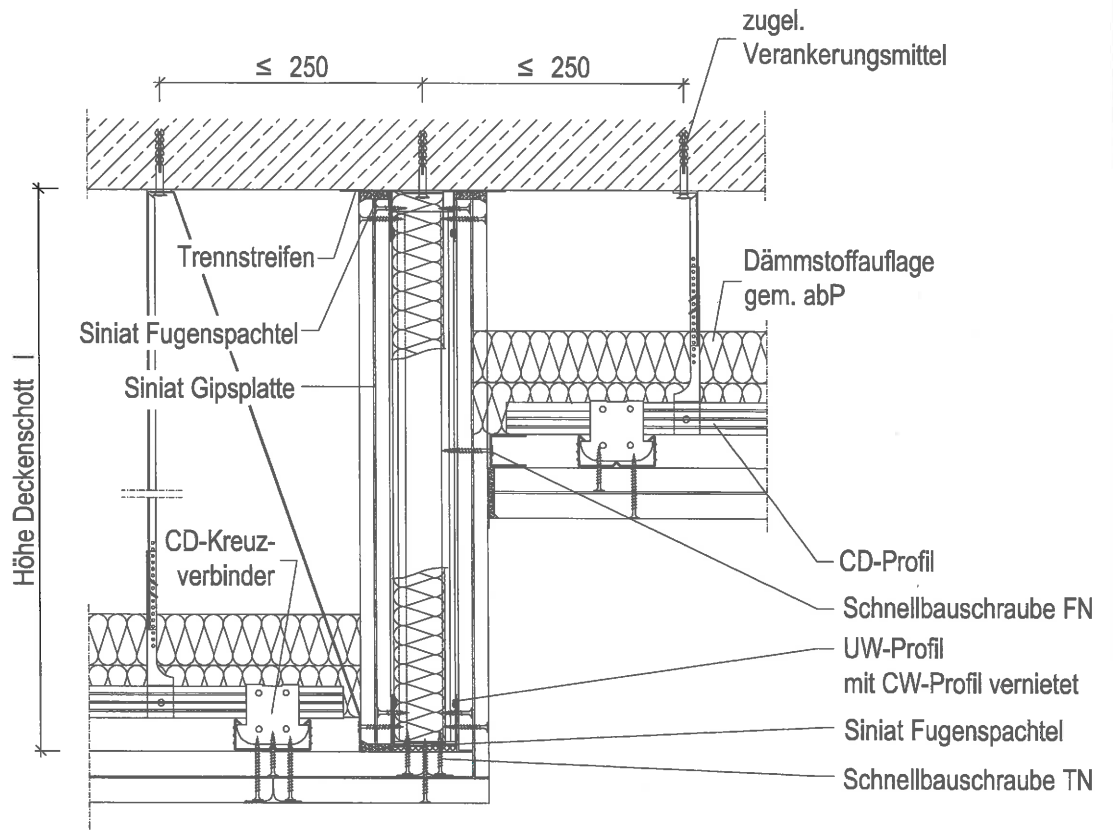
Bei Brand von unten darf die Dämmung entfallen

Siniat Selbständige Unterdecke F90 von unten und/oder oben
 nach DIN 4102-2 : 1977-09
 Sonstige Details

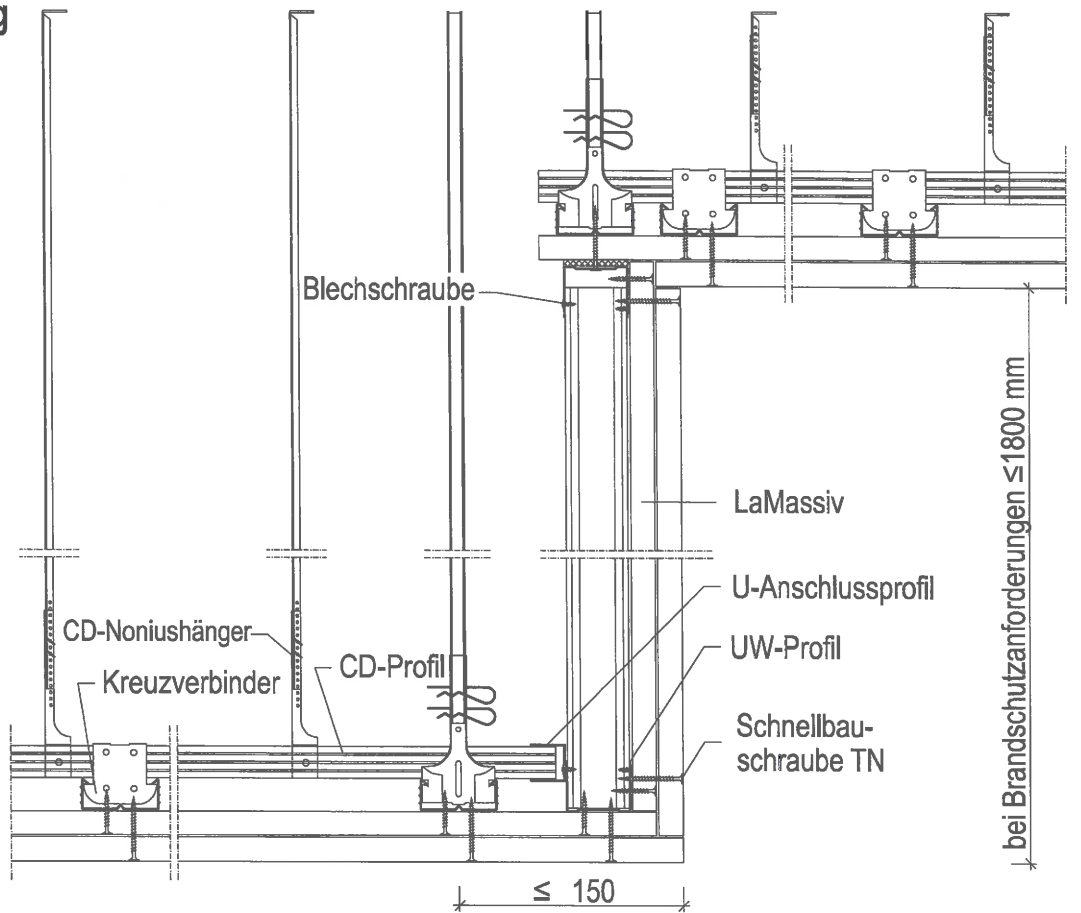


Anlage 10 zur
 GS Nr.:
 GS 3.2/15-397-1
 vom 01.12.2015

Deckenversprung bei BS vo



Deckenversprung bei BS vu



Siniat Selbständige Unterdecke F90 von unten und/oder oben
 nach DIN 4102-2 : 1977-09
 Alternative Abhänger



Anlage 11 zur
 GS Nr.:
 GS 3.2/15-397-1
 vom 01.12.2015

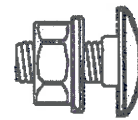
Schlitzbandabhängiger



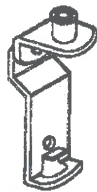
Schlitzbandabhängung



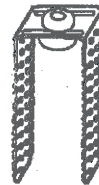
Flachkopfschraube für Schlitzbandabhängung



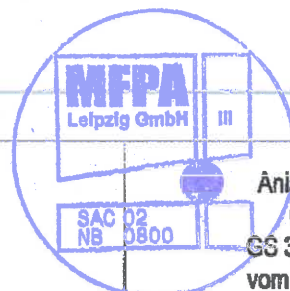
Schallentkoppelte Schwingungsabhängiger



Direktabhängiger mit Schwingungsdämpfer (U-Hänger)

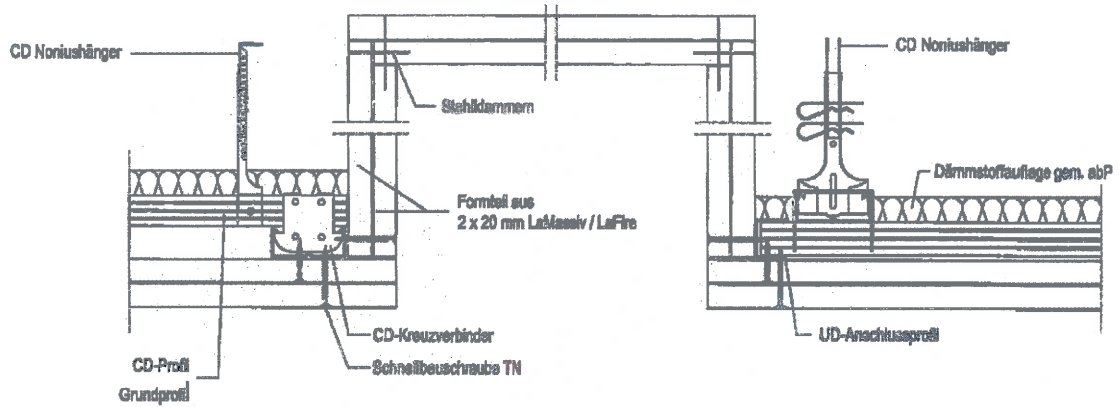


Siniat Selbständige Unterdecke F90 von unten und/oder oben
nach DIN 4102-2 : 1977-09
Alternative Abhänger

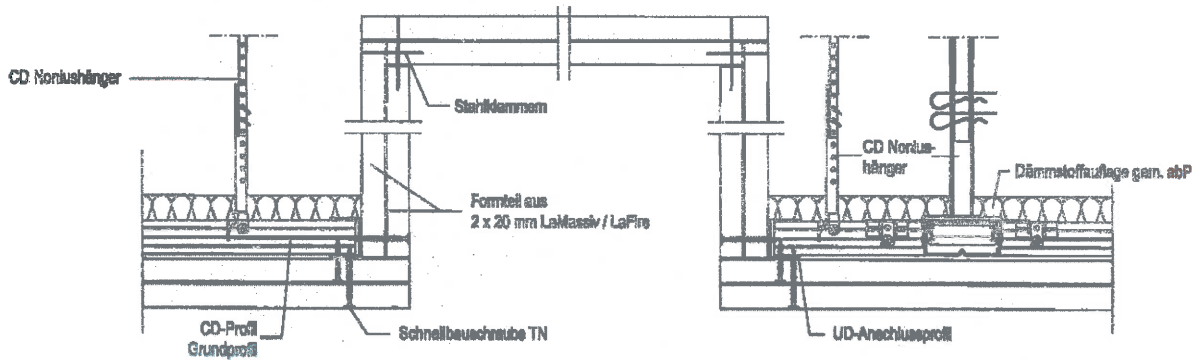


Anlage 12 zur
GS Nr.:
GS 3.2/15-397-1
vom 01.12.2015

Ausführung Doppelrost



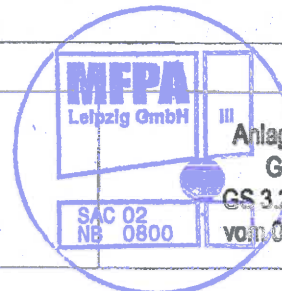
Ausführung niveaugleich



Alternative Ausführung:

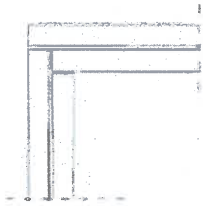
Bei Brand von unten darf die Dämmung entfallen

Sinat Selbständige Unterdecke F90 von unten und/oder oben
 nach DIN 4102-2 : 1977-09
Leuchenschutzkasten

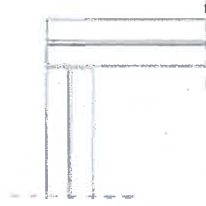


Anlage 13 zur
GS Nr.:
GS 3.2/15-397-1
 vom 01.12.2015

**Kantenausbildung:
Oberer Leuchtenkasten Abschluss**



Variante 1o



Variante 2o

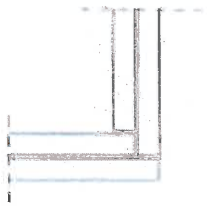
**Kantenausbildung:
Deckenanschluss an Leuchtenkasten**



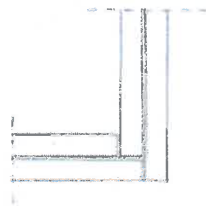
Variante 1u



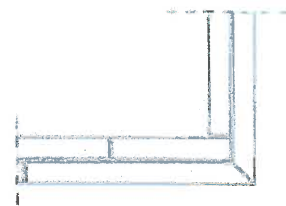
Variante 2u



Variante 3u



Variante 4u



Variante 5u

Sinlat Selbständige Unterdecke F90 von unten und/oder oben
nach DIN 4102-2 : 1977-09
Kantenausbildung



Anlage 14 zur
GS Nr.:
GS 3.2/15-397-1
vom 01.12.2015

Gutachterliche Stellungnahme Nr. GA-2017/018 -Ap vom 22.02.2017

Auftraggeber: Siniat GmbH
Frankfurter Landstraße 2-4
D-61440 Oberursel

Auftrag vom: 01.07.2015

Auftragszeichen: Hr. The-Dzu Nguyen

Auftragseingang 01.07.2015

Inhalt des Auftrags: Gutachterliche Stellungnahme zum Brandverhalten von abgehängten Unterdeckenkonstruktionen bei Brandbeanspruchung der Unterdecken-Unterseite bzw. bei Brandbeanspruchung des Zwischendeckenbereiches in Verbindung mit zusätzlichen Sichtdecken in Anlehnung an allgemeine bauaufsichtliche Prüfzeugnisse

Bauvorhaben: Diese gutachterliche Stellungnahme soll grundsätzlich für Bauvorhaben in der Bundesrepublik Deutschland gelten

Diese gutachterliche Stellungnahme umfasst 9 Seiten und 1 Anlage.



Diese gutachterliche Stellungnahme darf nur vollständig und unverändert weiterverarbeitet werden. Auszüge oder Kürzungen bedürfen der schriftlichen Genehmigung der IBB GmbH, Groß Schwülper. Von der IBB GmbH, Groß Schwülper, sind veranlasste Übersetzungen dieser gutachterlichen Stellungnahme müssen den Hinweis "Von der IBB GmbH, Groß Schwülper, nicht geprüfte Übersetzung der deutschen Originalfassung" enthalten. Gutachterliche Stellungnahmen ohne Unterschrift haben keine Gültigkeit.

Inhaltsverzeichnis

1	<u>Auftrag und Anlass</u>	3
2	<u>Brandschutztechnische Anforderungen</u>	3
3	<u>Unterlagen und Grundlagen der gutachterlichen Stellungnahme</u>	3
4	<u>Beschreibung der Konstruktionen</u>	5
5	<u>Brandschutztechnische Beurteilung der Konstruktion (Decke unter Decke)</u>	7
6	<u>Zusammenfassung</u>	8
7	<u>Besondere Hinweise</u>	8



1 Auftrag und Anlass

Mit Schreiben vom 01.07.2015 wurde die IBB GmbH, Groß Schwülper, durch die Siniat GmbH, Oberursel, beauftragt, eine gutachterliche Stellungnahme zum Brandverhalten von abgehängten Unterdeckenkonstruktionen bei Brandbeanspruchung der Unterdecken-Unterseite bzw. bei Brandbeanspruchung des Unterdecken-Oberseite (Zwischendeckenbereich), die in Verbindung mit zusätzlichen Sichtdecken in eine Feuerwiderstandsklasse gemäß DIN 4102-02: 1977-09 eingestuft werden sollen, zu erarbeiten.

Die gutachterliche Stellungnahme wird notwendig, da die Ausführung der Unterdecken mit zusätzlichen Sichtdecken nicht im Rahmen von allgemeinen bauaufsichtlichen Prüfzeugnissen allgemeingültig geregelt werden kann.

2 Brandschutztechnische Anforderungen

Die abgehängten Unterdecken mit Metallunterkonstruktion und einer unteren Beplankung aus Siniat Gipsplatten (Gipskarton-Feuerschutzplatten GKF nach DIN 18 180 bzw. Typ DF nach DIN EN 520 oder Gipskarton-Bauplatten GKB nach DIN 18 180 bzw. Typ A nach DIN EN 520) müssen mit den zusätzlichen Sichtdecken über eine Brandbeanspruchungsdauer von mindestens 30, 60 bzw. 90 Minuten gewährleisten, dass die Tragfähigkeit der Konstruktion erhalten bleibt, keine unzulässigen Temperaturerhöhungen über die Anfangstemperatur auf der dem Feuer abgekehrten Seite auftreten und dass der Raumabschluss gewahrt bleibt.

3 Unterlagen und Grundlagen der gutachterlichen Stellungnahme

Die gutachterliche Stellungnahme für die Ausführungsdetails der abgehängten Unterdeckenkonstruktionen mit einer Metallunterkonstruktion und unterer Bekleidung aus Siniat Gipsplatten erfolgt auf der Grundlage:

- des allgemeinen bauaufsichtlichen Prüfzeugnisses Nr. P-3576/191/107-MPA BS über abgehängte Unterdeckenkonstruktionen aus Lafarge-Gipskarton-Feuerschutzplatten der Feuerwiderstandsklasse F 30 gemäß DIN 4102-02: 1977-09 bei Brandbeanspruchung sowohl von oben (Zwischendeckenbereich) als auch von unten (Unterdecken-Unterseite), ausgestellt auf die Lafarge Gips GmbH, Oberursel,
- des allgemeinen bauaufsichtlichen Prüfzeugnisses Nr. P-3470/4708-MPA BS über abgehängte Unterdeckenkonstruktionen der Feuerwiderstandsklasse F 30 gemäß DIN 4102-02:1977-09 bei einseitiger Brandbeanspruchung von oben (Zwischendeckenbereich) bzw. von unten (Unterdecken-Unterseite), ausgestellt auf die Siniat GmbH,



- des allgemeinen bauaufsichtlichen Prüfzeugnisses Nr. P-3464/888/07-MPA BS über abgehängte Unterdeckenkonstruktionen der Feuerwiderstandsklasse F 60 gemäß DIN 4102-02: 1977-09 bei einseitiger Brandbeanspruchung von unten (Unterdecken-Unterseite), ausgestellt auf die Lafarge Gips GmbH, Oberursel,
- des allgemeinen bauaufsichtlichen Prüfzeugnisses Nr. P-MPA-E99-169 über abgehängte Unterdeckenkonstruktionen der Feuerwiderstandsklasse F90 nach DIN4102-2:1977-09 bei einseitiger Brandbeanspruchung von oben (Zwischendeckenbereich) und unten (Unterdecken-Unterseite), ausgestellt auf die Lafarge Gips GmbH,
- des allgemeinen bauaufsichtlichen Prüfzeugnisses Nr. P-2100/247/15-MPA BS über abgehängte Unterdeckenkonstruktionen der Feuerwiderstandsklasse F90 gemäß DIN4102-2:1977-09 bei einseitiger Brandbeanspruchung von oben (Zwischendeckenbereich) und unten (Unterdecken-Unterseite), ausgestellt auf die Siniat GmbH,
- des allgemeinen bauaufsichtlichen Prüfzeugnisses Nr. P-3310/761/10-MPA BS über Decken der Bauart I in Verbindung mit einer Unterdecke der Feuerwiderstandsklasse F 90 gemäß DIN 4102-02: 1977-09 bei Brandbeanspruchung von unten (Unterdecken-Unterseite), ausgestellt auf die Lafarge Gips GmbH, Oberursel,
- des allgemeinen bauaufsichtlichen Prüfzeugnisses Nr. P-3095/2103-MPA BS über Decken der Bauart I bis III mit einer Unterdecke der Feuerwiderstandsklasse F 30 nach DIN 4102-02: 1977-09 bei Brandbeanspruchung von unten (Unterdecken-Unterseite) bzw. von oben (Zwischendeckenbereich), ausgestellt auf die Lafarge Gips GmbH, Oberursel,
- des allgemeinen bauaufsichtlichen Prüfzeugnisses Nr. P-3757/691/09-MPA BS über Holzbalken-Deckenkonstruktionen der Feuerwiderstandsklasse F 30 nach DIN 4102-02: 1977-09 bei Brandbeanspruchung von unten oder oben, ausgestellt auf die Lafarge Gips GmbH, Oberursel,
- des allgemeinen bauaufsichtlichen Prüfzeugnisses Nr. P-SAC-02/III-760 über Holzbalken-Decken-Dach-Konstruktion mit einer Unterdecke aus Siniat Massivbauplatten GKF der Feuerwiderstandsklasse F90-B bei einseitiger Brandbeanspruchung von unten (Unterdecken-Unterseite) gemäß DIN 4102-2: 1977-09, ausgestellt auf die Siniat GmbH, Oberursel,
- des allgemeinen bauaufsichtlichen Prüfzeugnisses Nr. P-3511/0479 über belüftete Dachkonstruktionen der Feuerwiderstandsklasse F 30 nach DIN 4102-02: 1977-09 bei Brandbeanspruchung der Dachunterseite, ausgestellt auf die Lafarge Gips GmbH, Oberursel,
- des allgemeinen bauaufsichtlichen Prüfzeugnisses Nr. P-3437/2438-MPA BS über Unterdecken der Feuerwiderstandsklasse F 30 nach DIN 4102-02: 1977-09 bei einseitiger Brandbeanspruchung von oben (Zwischendeckenbereich) bzw. von unten (Unterdecken-Unterseite) als „Unterdecke allein“, ausgestellt auf die Lafarge Gips GmbH, Oberursel,
- des allgemeinen bauaufsichtlichen Prüfzeugnisses Nr. P-3329/780/10-MPA BS über freitragende Unterdeckenkonstruktionen (Unterdecke allein) mit CW-Profilen und einer Bekleidung aus „LaFire“-Platten der Feuerwiderstandsklasse F 90 nach DIN 4102-02: 1977-09 bei Brandbeanspruchung von unten (Unterdecken-Unterseite) als „Unterdecke allein“, ausgestellt auf die Lafarge Gips GmbH, Oberursel,
- des allgemeinen bauaufsichtlichen Prüfzeugnisses Nr. P-3662/294/10-MPA BS über freitragende Unterdeckenkonstruktionen (Unterdecke allein) mit CW-Profilen und einer Bekleidung aus „LaFire“-



Platten der Feuerwiderstandsklasse F 90 gemäß DIN 4102-02: 1977-09 bei einseitiger Brandbeanspruchung von unten (Unterdecken-Unterseite) bzw. von oben (Zwischendeckenbereich), ausgestellt auf die Siniat GmbH, Oberursel,

- des allgemeinen bauaufsichtlichen Prüfzeugnisses Nr. P-MPA-E-98-006 über einen Dachgeschoss-Ausbau der Feuerwiderstandsklasse F 30-B gemäß DIN 4102-02: 1977-09, ausgestellt auf die Siniat GmbH, Oberursel,
- des allgemeinen bauaufsichtlichen Prüfzeugnisses Nr. P-3929/0543-MPA BS über belüftete und unbelüftete Nagelplattenbinder-Dachkonstruktionen mit einer Unterdecke der Feuerwiderstandsklasse F30 nach DIN 4102-2:1977-09 bei Brandbeanspruchung von unten (Unterdecken-Unterseite), ausgestellt auf die Siniat GmbH,
- der DIN 4102-2: 1977-09,
- der DIN 4102-04: 2016-05,
- der DIN 18180 und
- der DIN EN 520.

Diese gutachterliche Stellungnahme gilt nur in brandschutztechnischer Hinsicht. Aus den für die Unterdeckenkonstruktionen gültigen technischen Baubestimmungen und der jeweiligen Landesbauordnung bzw. den Vorschriften für Sonderbauten können sich weitergehende Anforderungen ergeben - z. B. Bauphysik, Statik, Elektrotechnik, Lüftungstechnik o. ä.

Das brandschutztechnische Gesamtkonzept von Gebäuden ist nicht Gegenstand dieser gutachterlichen Stellungnahme.

Neben diesen Unterlagen fließen umfangreiche brandschutztechnische Erfahrungen des Verfassers dieser gutachterlichen Stellungnahme an Unterdeckenkonstruktionen der SINIAT GmbH in die brandschutztechnische Beurteilung mit ein. Die etwa 25-jährige Berufserfahrung wurde durch den Verfasser dieser gutachterlichen Stellungnahme im Rahmen der Tätigkeit bei der MPA Braunschweig als Sachbearbeiter sowie als Prüf- und Überwachungsstellenleiter gewonnen.

4 Beschreibung der Konstruktion

Im nachfolgenden wird nur auf die brandschutztechnisch relevanten Anschluss- und Ausführungsdetails einer Unterdeckenkombination aus zwei Unterdecken in zwei Ebenen eingegangen. Der konstruktive Unterdeckenaufbau entspricht ansonsten den in Abschnitt 3 aufgeführten allgemeinen bauaufsichtlichen Prüfzeugnissen.

Die Unterdeckenkombinationen bestehen aus Unterdecken in zwei Ebenen:



- Ebene 1: Unterdecke mit Brandschutzfunktion, befestigt an der Rohdecke
- Ebene 2: Unterdecke ohne Brandschutzfunktion, befestigt an der Unterdecke Ebene 1.

Die Sichtdecke (Ebene 2), als offene oder geschlossene Deckenebene, darf mit einer Metall- oder Holzunterkonstruktion ausgeführt werden und muss aus mindestens normalentflammbaren Baustoffen bestehen. Die maximale Flächenlast der Sichtdecke beträgt $0,15 \text{ kN/m}^2$.

Eine zusätzliche Sichtdecke kann abweichend von den im Abschnitt 3 genannten allgemein bauaufsichtlichen Prüfzeugnissen an den Brandschutzunterdecken abgehängt werden, sofern die zulässige Tragfähigkeit für die Abhänger, Schrauben und die Gebrauchstauglichkeit der Brandschutzunterdecke (Ebene 1) nicht überschritten, eingehalten und nachgewiesen werden. Die erforderlichen Unterkonstruktionsabstände der Brandschutzunterdecke sind vom Antragsteller, in Abhängigkeit der Zusatzlast durch die Sichtdecke, zu ermitteln und dem jeweiligen ausführendem Unternehmen zur Verfügung zu stellen.

Eine Systemdarstellung einer Brandschutzunterdecke (Ebene 1) in Verbindung mit einer Sichtdecke (Ebene 2) ist in Anlage 1 dargestellt.

Folgende Deckenkonstruktionen können für die 2. Deckenebene beispielsweise eingesetzt werden:

- SINIAT Montagedecken mit einer einlagigen 12,5 mm dicken Gipsplatten-Bepankung (Gipskarton-Feuerschutzplatten GKF nach DIN 18 180 bzw. Typ DF nach DIN EN 520 oder Gipskarton-Bauplatten GKB nach DIN 18 180 bzw. Typ A nach DIN EN 520),
- Siniat Akustikdecken oder
- Mineralfaserdeckensysteme.

Daneben können auch Blechdeckensysteme eingesetzt werden, die gegenüber der ersten Deckenebene einen Abstand von $\geq 150 \text{ mm}$ aufweisen.

Die Abhänger der zweiten Deckenebene (geeignet sind alle zum System zugehörigen Deckenabhänger mit oberer Verschraubungsmöglichkeit) werden an den Tragprofilen der ersten Deckenebene (Brand-schutzebene) mit zugelassenen Schrauben befestigt, z. B.

- Selbstbohrende Schrauben mit den Abmessungen $\leq 6,5 \text{ mm} \times 50 \text{ mm}$ (bei Bepankungsdicken 25 bis 33 mm) oder $\leq 6,5 \times 64 \text{ mm}$ bei Bepankungsdicken von 40 mm bis 43 mm).



Die maximalen Rasterabstände der Abhänger sind nach den technischen Ausführungsregeln der Decken der zweiten Ebene systemabhängig zu wählen. Dabei ist jedoch zu berücksichtigen, dass pro Abhängepunkt eine Last von ≤ 100 N nicht überschritten wird.

5 Brandschutztechnische Beurteilung der Konstruktion (Decke unter Decke)

Nach DIN 4102-04: 2016-05 und den entsprechenden bauaufsichtlichen Nachweisen für die Brandschutzunterdecken dürfen zusätzliche Lasten nicht an die Unterdecke angebracht werden bzw. darf aus Installationen von oben keine zusätzliche Belastung auftreten.

Bei den Siniat-Unterdecken ist in Abhängigkeit der Unterdeckenbauart (Bepankung, Dämmstoff, Profilgröße, etc.) eine Unterkonstruktion gewählt, die auf das Eigengewicht der Unterdecken abgestimmt ist und bei entsprechender Brandbeanspruchungsdauer den Raumabschluss und die zulässigen Oberflächentemperaturen sicherstellt.

Die zusätzlichen Lasten aus der zweiten Ebene (Sichtebene) von ≤ 15 kg/m² werden, falls erforderlich, durch die Reduzierung der Abstände entsprechend kompensiert, d. h. die Unterkonstruktion der Unterdecke wird sowohl vom Gebrauchszustand her, als auch bezogen auf die Brandbeanspruchung dahingehend verstärkt, dass ein vorzeitiges Versagen nicht zu befürchten ist.

Positiv ist darüber hinaus zu berücksichtigen, dass die meisten abgehängten Sichtdecken, wie sie in Abschnitt 4 aufgelistet sind, eine zusätzliche Schutzfunktion im Hinblick auf die Erwärmung der ersten Ebene (Brandschutzebene) bringen, da sowohl eine GK-Bepankung als auch eine Akustikputzdecke bzw. eine Akustikdecke aus Siniat-Bauplatten (GKB), Lochplatten und -kassetten, Schlitzplatten und -kassetten und Mineralfaserdecken eine unmittelbare Beflammung der Unterdecke verhindern. Gleiches gilt für Blechkassettendecke.

Bei der in Anlage 1 dargestellten Verankerung der Unterdeckenkonstruktion ist darüber hinaus nicht zu befürchten, dass bei Versagen der zweiten Ebene eine gravierende mechanische Beanspruchung aus der Unterkonstruktion der zweiten Ebene den Raumabschluss der Brandschutzdecke gefährdet, da nach möglichem Versagen der Bepankungen der zweiten Ebene die Unterkonstruktion nicht so steif ist, dass aus Zwängungskräften eine mechanische Beeinträchtigung der Brandschutzebene zu erwarten ist. Das gilt auch für mögliche Bleckdeckensysteme, da der Abstand zur ersten Ebene ≥ 150 mm beträgt.



Zusammenfassend lässt sich feststellen, dass die in Abschnitt 4 beschriebenen und in Anlage 1 dargestellten Unterdeckenkombinationen aus der Siniat Brandschutzdecke (Ebene 1) und Sichtdecke (Ebene 2) mindestens die gleiche Feuerwiderstandsklasse erreicht wie die Brandschutzdecke ohne Sichtdecke (Ebene 2), da die zusätzlichen Beanspruchungen aus der zweiten Ebene durch eine Reduzierung (falls erforderlich) der Abstände der Unterkonstruktion kompensiert werden. Der Einbau einer zusätzlichen Sichtdecke stellt daher keine wesentliche Abweichung von den in Abschnitt 3 aufgeführten allgemeinen bauaufsichtlichen Prüfzeugnissen dar.

6 Zusammenfassung

Auf der Grundlage vorliegender Prüferfahrungen an Unterdeckenkonstruktionen der Siniat GmbH bestehen aus brandschutztechnischer Sicht keine Bedenken, die in Abschnitt 4 beschriebenen Ausführungs- und Anschlussdetails der abgehängten Siniat Unterdeckenkonstruktionen (in Abhängigkeit vom Konstruktionsaufbau) entsprechend den angegebenen Randbedingungen und den Konstruktionsgrundsätzen auszuführen.

Über eine Brandbeanspruchungsdauer von mindestens 30, 60 bzw. 90 Minuten ist bei den Siniat Unterdeckenkonstruktionen gemäß Abschnitt 4 bei Brandbeanspruchung der Unterdecken-Unterseite gewährleistet, dass

- die Tragfähigkeit der Konstruktion (unter Eigengewicht) erhalten bleibt,
- keine unzulässigen Temperaturerhöhungen über die Anfangstemperatur auf der dem Feuer abgekehrten Seite auftreten und dass
- der Raumabschluss gewahrt bleibt.

Die abgehängten Siniat Unterdeckenkonstruktionen mit einer unteren Bepunktung aus SINIAT Gipsplatten mit den zusätzlichen Sichtdecken nach Abschnitt 4 stellen keine wesentlichen Abweichungen gegenüber den klassifizierten Konstruktionen gemäß den allgemeinen bauaufsichtlichen Prüfzeugnissen dar.

7 Besondere Hinweise

- 7.1 Diese gutachterliche Stellungnahme kann in Verbindung mit den jeweiligen verwendeten und in Abschnitt 3 aufgeführten allgemeinen bauaufsichtlichen Prüfzeugnissen im bauaufsichtlichen Verfahren als Grundlage des Übereinstimmungsnachweises verwendet werden, da die Abweichungen von den v.g. Nachweisen brandschutztechnisch als „nicht wesentlich“ bewertet



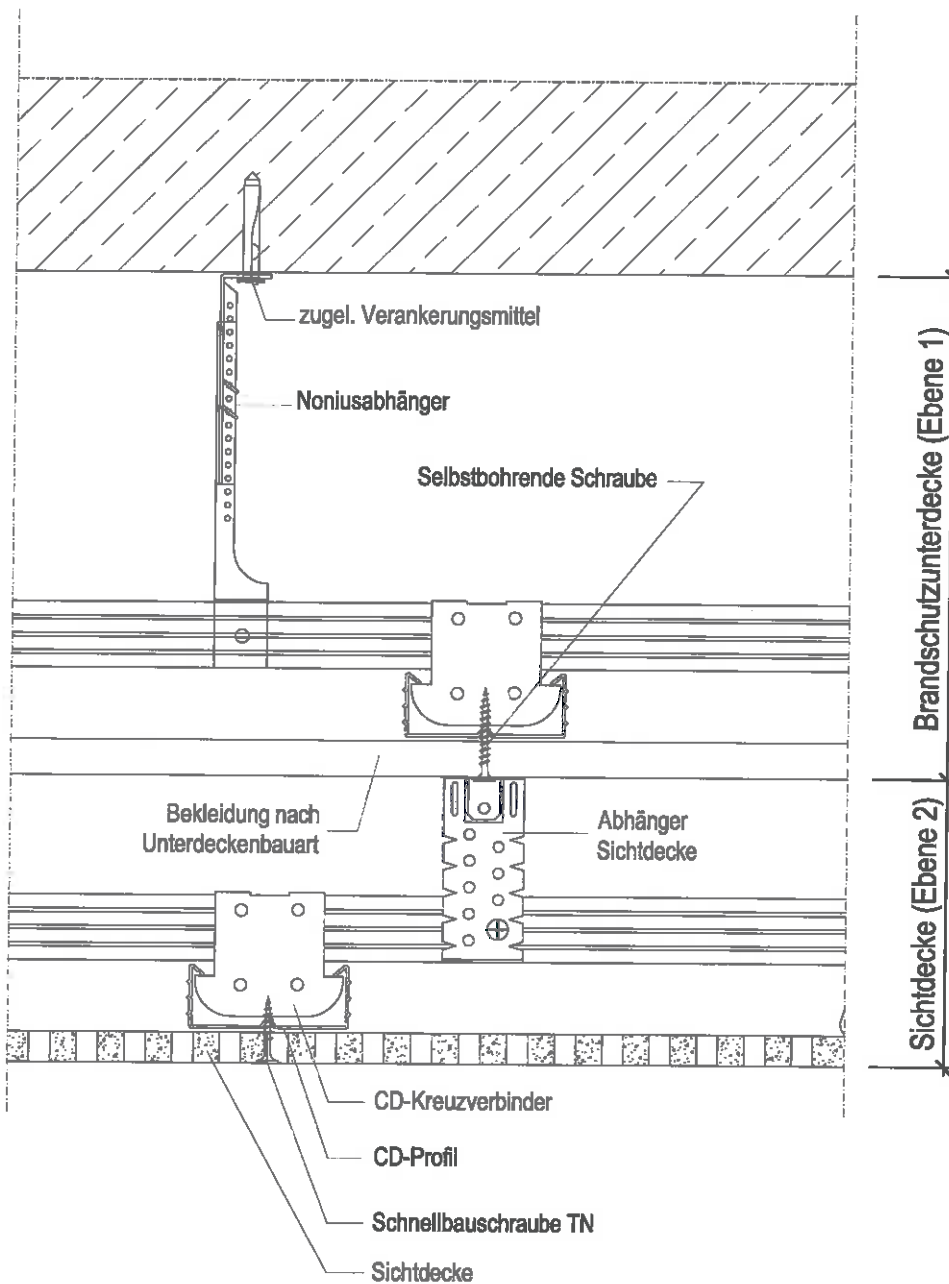
werden. Die Ausstellung eines Übereinstimmungsnachweises für die Konstruktion (mit dem Hinweis, dass es sich bei der erstellten Konstruktion um eine „nicht wesentliche“ Abweichung gegenüber den Konstruktionsgrundsätzen und Randbedingungen gemäß dem vg. brandschutztechnischen Nachweis handelt) obliegt dem Hersteller der Konstruktion.

- 7.2 Diese gutachterliche Stellungnahme gilt nur in brandschutztechnischer Hinsicht. Aus den für die Unterdeckenkonstruktion gültigen technischen Baubestimmungen und der jeweiligen Landesbauordnung bzw. den Vorschriften für Sonderbauten können sich weitergehende Anforderungen ergeben - z. B. Bauphysik, Statik, Elektrotechnik, Lüftungstechnik o. ä.
- 7.3 Die vg. brandschutztechnische Beurteilung gilt nur, wenn die tragenden (lastableitenden und aussteifenden) Bauteile mindestens die Feuerwiderstandsdauer der Deckenkonstruktionen des jeweiligen abP aufweisen.
- 7.4 Änderungen und Ergänzungen von Konstruktionsdetails (abgeleitet aus dieser gutachterlichen Stellungnahme) sind nur nach Rücksprache mit der IBB GmbH Groß Schwülper möglich.
- 7.5 Die ordnungsgemäße Ausführung liegt ausschließlich in der Verantwortung der ausführenden Unternehmen.
- 7.6 Diese gutachterliche Stellungnahme endet mit der Gültigkeit des jeweiligen allgemeinen bauaufsichtlichen Prüfzeugnisses, spätestens am 21.02.2022.
- 7.7 Die Gültigkeitsdauer kann auf Antrag und in Abhängigkeit vom Stand der Technik verlängert werden.

Mit freundlichen Grüßen


Dipl.-Ing. Ralf Apel
Sachverständiger für Brandschutz






Anlage 1 zur brand-
schutztechnischen
Stellungnahme Nr.

5A-2017/018-AP

vom 22.02.2017

GS-Nr.: GA-2017/018-AP	System: Siniat Unterdecken		
Detail: Unterdecke in Verbindung mit einer Sichtdecke (Prinzipskizze)			
Zeichnung Nr.:	Maßstab:		