

Konstruktionsnachweis **SD51**

Deckensysteme
Selbstständige Unterdecke,
abgehängt
F 60-A von unten

abP Nr. P-3464/888/07-MPA BS

Gültig bis 30.06.2025

Inhaltsverzeichnis zum Konstruktionsnachweis

SD51 **Selbstständige Unterdecke, abgehängt, F 60-A von unten**

Seite 3: Übereinstimmungserklärung

Seite 4: Allgemeines bauaufsichtliches Prüfzeugnis Nr. P-3464/888/07-MPA BS

Seite 20: Gutachterliche Stellungnahme Nr. GS 3.2/15-396-2

Seite 38: Gutachterliche Stellungnahme Nr. GA-2017/018 -Ap vom 22.02.2017

Die mit GS (Gutachterliche Stellungnahme) gekennzeichneten Konstruktionen stellen häufig verwendete Ausführungsmöglichkeiten dar, die nicht unmittelbar vom Verwendbarkeitsnachweis (z.B. AbP) erfasst sind. Die GS bietet dem Anwender eine unterstützende, fachkundige Beurteilung von Konstruktionsdetails bzw. Bauweisen für die Erklärung von nichtwesentlichen Abweichungen, welche gemäß der Landesbauordnungen zulässig sind. Die als nicht wesentlichen Abweichungen vom Verwendbarkeitsnachweis bewerteten Konstruktionsdetails bzw. Bauweisen sind mit der abnehmenden Stelle für den Brandschutz abzustimmen.

ÜBEREINSTIMMUNGSERKLÄRUNG DES HERSTELLERS DES BAUTEILS

Name und Anschrift des Unternehmens,
das die Konstruktion erstellt hat
(Hersteller/Fachunternehmer):

Baustelle/Objekt/Gebäude:

Datum der Herstellung:

Bauteilbezeichnung (z.B. Schachtwand):

Feuerwiderstandsklasse des erstellten Bauteils:

Hiermit wird bestätigt, dass die zuvor genannte Siniat Konstruktion _____
hinsichtlich aller Einzelheiten fachgerecht und unter Einhaltung aller Bestimmungen des allgemeinen bauaufsichtlichen
Prüfzeugnisses (abP)/der allgemeinen bauaufsichtlichen Zulassung (abZ)/der Europäisch Technischen Zulassung (ETA)
Nr. _____
sowie den Verarbeitungsvorschriften der Etex Building Performance GmbH hergestellt und eingebaut wurde.

Es ist eine Abweichung zum zuvor genannten Verwendbarkeitsnachweis vorhanden:

als gutachterliche Stellungnahme einer akkreditierten Materialprüfanstalt bzw.

eines autorisierten Ingenieurbüros für Brandschutz Nr. _____ / _____

als separate Beschreibung der Abweichung durch den Fachunternehmer (nWA)

Für die nicht vom Unterzeichner selbst hergestellten Bauprodukte oder Einzelteile (z.B. Tragkonstruktion,
Verbindungs mittel oder Dämmstoff) wird dies ebenfalls bestätigt, aufgrund*

der vorhandenen Kennzeichnung der Teile entsprechend den Bestimmungen des
allgemeinen bauaufsichtlichen Prüfzeugnisses

eigener Kontrollen

entsprechend schriftlicher Bestätigungen der Hersteller der Bauprodukte oder Teile,
die der Unterzeichner zu seinen Akten genommen hat.

* zutreffendes bitte ankreuzen



Hinweis: Diese Bescheinigung ist dem Bauherrn zur
Weitergabe an die zuständige Bauaufsichtsbehörde
auszuhändigen.

Ort, Datum, Stempel/Unterschrift

Allgemeines bauaufsichtliches Prüfzeugnis

Prüfzeugnis Nummer:

P-3464/888/07-MPA BS

Gegenstand:

Abgehängte Unterdeckenkonstruktion der Feuerwiderstandsklasse F 60 gemäß DIN 4102-2 : 1977-09 bei einseitiger Brandbeanspruchung von unten (Unterdecken-Unterseite) als „Unterdecke allein“

entspr. lfd. Nr. C 4.1 Verwaltungsvorschrift Technische Baubestimmungen (VV TB) Teil C4 – März 2022

Bauarten zur Errichtung von Unterdecken, an die Anforderungen an die Feuerwiderstandsdauer gestellt werden.

Antragsteller:

Etex Building Performance GmbH
Geschäftsbereich Siniat
Scheifenkamp 16
40878 Ratingen

Ausstellungsdatum:

28.06.2022

Geltungsdauer:

09.02.2022 bis 30.06.2025

Dieses allgemeine bauaufsichtliche Prüfzeugnis umfasst 12 Seiten und 4 Anlagen.

Dieses allgemeine bauaufsichtliche Prüfzeugnis ersetzt das allgemeine bauaufsichtliche Prüfzeugnis Nr. P-3464/888/07-MPA BS vom 26.04.2018.

Dieses allgemeine bauaufsichtliche Prüfzeugnis Nr. P-3464/888/07-MPA BS ist erstmals am 20.08.2007 ausgestellt worden.



Dieses allgemeine bauaufsichtliche Prüfzeugnis darf nur vollständig und unverändert weiterverbreitet werden. Auszüge oder Kürzungen bedürfen der schriftlichen Genehmigung der MPA Braunschweig. Dokumente ohne Unterschrift und Stempel haben keine Gültigkeit. Jede Seite dieses allgemeinen bauaufsichtlichen Prüfzeugnisses ist mit dem Dienstsiegel der MPA Braunschweig versehen.

A Allgemeine Bestimmungen

Mit dem allgemeinen bauaufsichtlichen Prüfzeugnis ist die Anwendbarkeit der Bauart im Sinne der Landesbauordnungen nachgewiesen.

Das allgemeine bauaufsichtliche Prüfzeugnis ersetzt nicht die für die Durchführung von Bauvorhaben gesetzlich vorgeschriebenen Genehmigungen, Zustimmungen und Bescheinigungen.

Das allgemeine bauaufsichtliche Prüfzeugnis wird unbeschadet der Rechte Dritter, insbesondere privater Schutzrechte, erteilt.

Hersteller bzw. Vertreiber der Bauart haben, unbeschadet weitergehender Regelungen in den „Besonderen Bestimmungen“ dem Anwender der Bauart Kopien des allgemeinen bauaufsichtlichen Prüfzeugnisses zur Verfügung zu stellen. Der Anwender hat das allgemeine bauaufsichtliche Prüfzeugnis auf der Baustelle bereitzuhalten.

Das allgemeine bauaufsichtliche Prüfzeugnis darf nur vollständig vervielfältigt werden. Eine auszugsweise Veröffentlichung bedarf der Zustimmung der Materialprüfanstalt für das Bauwesen, Braunschweig. Texte und Zeichnungen von Werbeschriften dürfen dem allgemeinen bauaufsichtlichen Prüfzeugnis nicht widersprechen. Übersetzungen des allgemeinen bauaufsichtlichen Prüfzeugnisses müssen den Hinweis „Von der Materialprüfanstalt für das Bauwesen, Braunschweig, nicht geprüfte Übersetzung der deutschen Originalfassung“ enthalten.

Das allgemeine bauaufsichtliche Prüfzeugnis wird widerruflich erteilt. Das allgemeine bauaufsichtliche Prüfzeugnis kann nachträglich ergänzt und geändert werden, insbesondere, wenn neue technische Erkenntnisse dies erfordern.

B Besondere Bestimmungen

1 Gegenstand und Anwendungsbereich

1.1 Gegenstand

1.1.1 Das allgemeine bauaufsichtliche Prüfzeugnis (abP) gilt für die Herstellung und Anwendung von Unterdeckenkonstruktionen, die bei einseitiger Brandbeanspruchung von unten (Unterdecken-Unterseite der Feuerwiderstandsklasse F 60, Benennung (Kurzbezeichnung) F 60-A bzw. F 60-AB (bei Anordnung eines PE-Randstreifens) nach DIN 4102-2:1977-09*) angehören.

1.1.2 Die Unterdeckenkonstruktion besteht im Wesentlichen aus einer Metallunterkonstruktion aus abgehängten Tragprofilen sowie einer unterseitigen Bekleidung aus 2 x 15 mm dicken Siniat Feuerschutzplatten „LaFlamm“. Details sind dem Abschnitt 2 zu diesem allgemeinen bauaufsichtlichen Prüfzeugnis zu entnehmen.



*) Dieses allgemeine bauaufsichtliche Prüfzeugnis enthält durch datierte und undatierte Verweisungen Festlegungen aus anderen Publikationen. Die Verweisungen sind an den jeweiligen Stellen im Text zitiert, und die Publikationen sind auf Seite 11 aufgeführt. Bei datierten Verweisungen müssen spätere Änderungen oder Überarbeitungen dieser Publikationen bei diesem allgemeinen bauaufsichtlichen Prüfzeugnis berücksichtigt werden. Bei undatierten Verweisungen gilt die letzte Ausgabe der in Bezug genommenen Publikationen.

1.2 Anwendungsbereich

1.2.1 Die Unterdeckenkonstruktion darf an folgende Wände angeschlossen werden, die jeweils mindestens der Feuerwiderstandsfähigkeit des Gegenstandes nach Abschnitt 1.1 entsprechen:

- raumabschließende Wände (Mindestdicke $d = 100$ mm) aus Mauerwerk, Beton bzw. Stahlbeton oder Porenbeton oder
- nichttragende, raumabschließende leichte Trennwände (Mindestdicke $d = 80$ mm) gemäß bauaufsichtlichen Nachweisen, mit einer beidseitigen Beplankung aus $d \geq 1 \times 15$ mm dicken Feuerschutzplatten Typ GKF nach DIN 18 180 und Typ DF nach DIN EN 520 und einer $d \geq 40$ mm dicken Dämmung aus Mineralwolle (Glaswolle, nichtbrennbar, Schmelzpunkt < 1000 °C nach DIN 4102-17, Rohdichte ≥ 15 kg/m³)

Für den Anschluss der Deckenkonstruktion an andere Bauteile – z. B. tragende und nichttragende Trennwände anderer Bauarten – ist die Anwendbarkeit gesondert nachzuweisen, z. B. durch ein allgemeines bauaufsichtliches Prüfzeugnis.

1.2.2 Die aussteifenden und unterstützenden Bauteile müssen in ihrer aussteifenden und unterstützenden Wirkung mindestens die gleiche Feuerwiderstandsfähigkeit aufweisen wie der Gegenstand nach Abschnitt 1.1.

1.2.3 Die Klassifizierungen gelten nur für nicht zusätzlich bekleidete Unterdeckenkonstruktionen. Zusätzliche Bekleidungen der Unterdeckenkonstruktionen - insbesondere Blechbekleidungen - können die brandschutztechnische Wirkung der Unterdecke aufheben.

1.2.4 Durch übliche Anstriche oder Beschichtungen bis zu $d = 0,5$ mm Dicke wird die Feuerwiderstandsdauer nicht beeinträchtigt.

1.2.5 Die Unterdeckenkonstruktion darf während der Brandbeanspruchung nur durch ihr Eigengewicht belastet werden. Im Zwischendeckenbereich verlegte Kabel, Kabelbündel, Kabeltrassen und ähnliches sowie Rohre, Leitungen und sonstige Installationen müssen an der tragenden Deckenkonstruktion (Rohdecke) mit nichtbrennbaren Baustoffen so befestigt sein, dass die Unterdeckenkonstruktion im Klassifizierungszeitraum nicht belastet wird (brandsichere Befestigung).

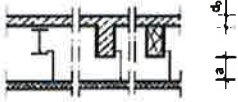
1.2.6 Ein- bzw. Aufbauten sind in bzw. an der Unterdeckenkonstruktion zulässig und nach Abschnitt 2.2.5 auszuführen. Für Ausführung der Unterdeckenkonstruktion mit anderen Ein- bzw. Aufbauten ist die Anwendbarkeit gesondert nachzuweisen.

1.2.7 Für den Einbau von Absperrvorrichtungen gegen Feuer und Rauch in Lüftungsleitungen (Brandschutzklappen) in der Unterdeckenkonstruktion sind weitere Nachweise erforderlich, z. B. im Rahmen einer allgemeinen bauaufsichtlichen Zulassung/allgemeinen Bauartgenehmigung.

1.2.8 Die Unterdeckenkonstruktionen mit Brandbeanspruchung von unten dürfen als „Unterdecke allein“ gemäß der folgenden Tabelle 1 ausgeführt werden.



Tabelle 1: Klassifizierung gemäß Tabelle 1 und Benennung (Kurzbezeichnung) gemäß Tabelle 2 von DIN 4102-2 : 1977-09, jeweils für eine Brandbeanspruchung von unten (Unterdecken-Unterseite)

Zeile	Bauart der Decken		d ₀ [mm]	a [mm]	Im Zwischendeckenbereich ist eine Dämmschicht	Klassifizierung	Benennung ¹⁾ (Kurzbezeichnung)
	Beschreibung	Bezeichnung					
1	„Unterdecke allein“ (abgehängte Unterdeckenkonstruktionen)		≥ 0	- ²⁾	vorhanden	nicht zulässig	
2					nicht vorhanden	F 60 F 60-A bzw. F 60-AB ³⁾	

- 1) Die Benennung bezieht sich auf die „Unterdecke allein“.
 2) Beliebig
 3) Bei Anordnung eines „PE-Randstreifens“ gemäß Tabelle 2

1.2.9 Für die Durchführung von Rohrleitungen, gebündelten elektrischen Leitungen, Installationskanälen, Kabelkanälen oder Lüftungsleitungen sind Abschottungen erforderlich, deren Feuerwiderstandsklasse durch Prüfungen nachzuweisen ist. Es sind weitere Eignungsnachweise, z. B. im Rahmen der Erteilung einer allgemeinen bauaufsichtlichen Zulassung bzw. einer allgemeinen Bauartgenehmigung oder eines allgemeinen bauaufsichtlichen Prüfzeugnisses, erforderlich.

1.2.10 Aus den für die Bauart gültigen technischen Bestimmungen (z.B. Bauordnung, Sonderbauvorschriften, Normen oder Richtlinien) können sich weitergehende Anforderungen oder ggf. Erleichterungen ergeben.

1.2.11 Soweit Anforderungen an den Schallschutz gestellt werden, sind weitere Nachweise zu erbringen.

1.2.12 Der Antragsteller erklärt, dass - sofern für den Handel und das Inverkehrbringen oder die Verwendung Maßnahmen im Hinblick auf die Hygiene, den Gesundheitsschutz oder den Umweltschutz zu treffen sind - diese vom Antragsteller veranlasst bzw. in der erforderlichen Weise bekanntgemacht werden.

Daher bestand kein Anlass, die Auswirkungen der Bauprodukte im eingebauten Zustand auf die Erfüllung von Anforderungen des Gesundheits- und Umweltschutzes zu prüfen.

2 Bestimmungen für die Bauart

2.1 Eigenschaften und Zusammensetzung

Für die zu verwendenden Bauprodukte gelten die in der Tabelle 2 zusammengestellten Angaben hinsichtlich der Bezeichnung, der Materialkennwerte, der bauaufsichtlichen Benennung und des Verwendbarkeitsnachweises.



Tabelle 2: Zusammenstellung der Kennwerte der wesentlichen Bauprodukte

Bauprodukt/ ggf. Verwendbarkeitsnachweis	Dicke (Nenn- maß) [mm]	Rohdichte im Gebrauchszustand [kg/m ³]	Bauaufsichtliche Benennung nach VV TB
Siniat Feuerschutzplatte „LaFlamm“, Typ GKF nach DIN 18180 und Typ DF nach DIN EN 520	15	882 - 974	nichtbrennbar
UD-Profil 48/28/27 nach DIN 18182-1 bzw. DIN EN 14195	0,6	-	nichtbrennbar
CD-Profil 60/27 nach DIN 18182-1 bzw. DIN EN 14195	0,6	-	nichtbrennbar
Nonius-Abhängersystem $F_{zul} \geq 0,4$ kN inkl. Zubehörteile nach DIN EN 13964	-	-	nichtbrennbar
Siniat PE-Randstreifen	≤ 5	-	mindestens normalentflammbar

Die laut Landesbauordnung für das jeweilige Bauprodukt geforderte Übereinstimmung/Konformität nach Tabelle 2 muss für die Anwendung gewährleistet sein.

Die Liste der Unterlagen, auf deren Grundlage das allgemeine bauaufsichtliche Prüfzeugnis erteilt wurde, ist bei der Prüfstelle hinterlegt.

2.2 Bestimmungen für die Ausführung der Unterdeckenkonstruktion

Die Unterdecke ist in ihrer Bauart entsprechend den folgenden Abschnitten und den Anlagen zu diesem allgemeinen bauaufsichtlichen Prüfzeugnis auszuführen.

In der nachfolgenden Tabelle 3 sind die Konstruktionsdetails der Unterdeckenkonstruktion, wie z. B. die Abhängung und die Wandanschlüsse aufgeführt.

Tabelle 3: Abmessungen der Unterdeckenkonstruktion bei einseitiger Brandbeanspruchung von unten

1	Plattenformat	≤ 1250 mm x 2500 mm
2	Plattendicke	2 x 15 mm
3	Abstand der Abhänger in x-Richtung (x) in y-Richtung (y)	≤ 1000 mm ≤ 400 mm
4	Achsabstand der Tragprofile (y)	≤ 400 mm
5	Befestigungsabstand der UD-Randprofile an Massivwände nach Abschnitt 1.2.1 an leichte Trennwände nach Abschnitt 1.2.1	≤ 400 mm ≤ 625 mm
6	Dämmung	nicht zulässig
7	Besonderheiten	
7.1	Anschluss an leichte Trennwand F 60	
7.2	Einbauten (Leuchtenkasten)	

2.2.1 Unterkonstruktion/Abhängung

Die abgehängte Metallunterkonstruktion besteht nur aus parallel nebeneinander angeordneten Tragprofilen, die ohne Grundprofile direkt von der Rohdecke abgehängt sind. Die Tragprofile müssen aus in Abständen von $y \leq 400$ mm angeordneten C-Deckenprofilen CD 60/27/06 (Grundprofil) nach DIN 18182-1 bzw. DIN EN 14195, bestehen.

Bezogen auf die Abhängekonstruktion gelten die Anforderungen von DIN 18168-1 bzw. DIN 18168-2.

Als Abhängung muss ein Nonius-Abhängersystem (Tragfähigkeitsklasse $F_{zul} \geq 0,4$ kN) gemäß DIN EN 13964, bestehend aus Nonius- Unterteil, Nonius- Justierstab Oberteil und Nonius-Sicherungsklammern (zwei Befestigungspunkte) verwendet werden. Das Nonius-Unterteil und das Nonius- Justierstab Oberteil sind über je zwei Nonius-Sicherungsklammern miteinander zu verbinden (s. z. B. Anlage 1).

Das Nonius-Unterteil ist direkt in das Tragprofil einzuhaken.

Die Abstände der Abhänger müssen $x \leq 1000$ mm und $y \leq 400$ mm betragen.

Für die Befestigung der Abhänger an der Rohdecke sind Dübel entsprechend den technischen Unterlagen (z. B. Montagerichtlinien) und gemäß den Vorgaben der Zulassung bzw. Bewertung (abZ oder ETA) einzubauen.

In jedem Fall muss die Eignung der Dübel für den jeweiligen Untergrund und die Anwendung auch für den kalten Einbauzustand zulässig und nachgewiesen sein. Die Vorgaben für den kalten Einbauzustand gelten uneingeschränkt weiter.

2.2.2 Bekleidung und Befestigung

Die Metallunterkonstruktion muss unterseitig mit 2 x 15 mm dicken Siniat Feuerschutzplatten „LaFlamm“ gemäß Tabelle 2, Plattenformat $b \times l \leq 1250$ mm x 2500 mm, bekleidet werden.

Beide Plattenlagen sind mit den Längskanten quer zu den Tragprofilen anzuordnen und mit den Querkanten unterhalb der Tragprofile dicht zu stoßen.

Die Befestigung der Bekleidung an der Metallunterkonstruktion hat mit zulässigen und statisch ausreichend dimensionierten Schnellbauschrauben aus Stahl nach DIN 18182-2 bzw. DIN EN 14566 zu erfolgen. Jede Lage ist für sich in der Metallunterkonstruktion (Tragprofil) zu befestigen.

Die 1. Lage ist mit Schnellbauschrauben $\geq \varnothing 3,5$ mm x 25 mm, im Abstand $a \leq 400$ mm, zu befestigen.

Die 2. Lage ist mit Schnellbauschrauben $\geq \varnothing 3,5$ mm x 45 mm, im Abstand $a \leq 200$ mm, zu befestigen.

Die Fugen zwischen der 1. und 2. Plattenlage sind jeweils in Plattenlängsrichtung um 400 mm und in Plattenquerrichtung um 400 mm zu versetzen.

Kreuzfugen sind nicht zulässig.

2.2.3 Fugenausbildung

Die Fugen der unteren Plattenlage sind mit Siniat Fugenspachtel nach DIN EN 13963 zu verfüllen. Die sichtseitigen Fugen, die Schraubköpfe sowie die Fugen zu den angrenzenden Bauteilen sind gemäß DIN 18181 mit Siniat Fugenspachtel nach DIN EN 13963 zu verspachteln.



2.2.4 Anschlüsse an umgebende Bauteile

Die Unterdeckenkonstruktion darf an die in Abschnitt 1.2.1 aufgeführten Massivwände bzw. nichttragenden, raumabschließenden Trennwände in Metallständerbauweise angeschlossen werden.

Quer zur Spannrichtung der Tragprofile:

Bei Anschluss an nichttragende, raumabschließende Trennwände in Metallständerbauweise sind ungleichschenklige U-Deckenprofile UD 28/27/45/06 nach DIN 18182-1 bzw. DIN EN 14195 anzuordnen. Die v.g. UD-Profile sind mit für die Art der Verbindung / Befestigung zulässigen und statisch ausreichend dimensionierten Schnellbauschrauben aus Stahl $\geq \varnothing 3,5 \text{ mm} \times 35 \text{ mm}$ nach DIN 18182-1 bzw. DIN EN 14566 in Abständen von $a \leq 625 \text{ mm}$ in jedem Ständerprofil zu befestigen.

Im Bereich des v.g. Wandanschlusses ist ein maximal $d = 0,5 \text{ mm}$ dicker mindestens normalentflammbarer PE-Trennstreifen (z.B. „Siniat Trennstreifen“) gemäß Tabelle 2 anzuordnen und die verbleibende Fuge zwischen der Trennwandkonstruktion und der insgesamt $d = 30 \text{ mm}$ ($2 \times 15 \text{ mm}$) dicken Bekleidung ist hohlraumfüllend dicht in Bekleidungsstärke mit Siniat Fugenspachtel nach DIN EN 13963, $b \leq 5 \text{ mm}$, zu verspachteln (siehe Anlage 3).

Parallel und quer zur Spannrichtung der Tragprofile:

Bei Anschluss an Massivwände sind ungleichschenklige U-Deckenprofile UD 28/27/45/06 nach DIN 18182-1 bzw. DIN EN 14195 anzuordnen. Die v.g. UD-Profile sind mit für die Art der Verbindung / Befestigung und den Untergrund zulässigen und statisch ausreichend dimensionierten Kunststoffschlagdübeln $\geq \varnothing 5 \text{ mm} \times 55 \text{ mm}$ (Spannungsquerschnittsfläche $\geq 15,2 \text{ mm}^2$) in Abständen von $a \leq 400 \text{ mm}$ zu befestigen.

Zwischen dem jeweiligen Wandprofil (Randanschlussprofil) und der Massivwand kann

- ein maximal $d = 5 \text{ mm}$ dicker mindestens normalentflammbarer „PE- Randstreifen“ gemäß Tabelle 2 oder
- ein maximal $d = 12 \text{ mm}$ dicker Streifen aus Mineralwolle nach DIN EN 13 162 (nicht-brennbar, Rohdichte ca. $\rho = 90 \text{ kg/m}^3$, Schmelzpunkt $\geq 1000 \text{ °C}$ nach DIN 4102-17), der im Einbauzustand auf etwa $d = 10 \text{ mm}$ zusammengedrückt wird

angeordnet werden.

Zwischen der Bekleidung der Unterdecke und der angrenzenden Massivwand ist ein maximal $d = 0,5 \text{ mm}$ dicker mindestens normalentflammbarer PE- Trennstreifen (z.B. „Siniat Trennstreifen“) gemäß Tabelle 2 anzuordnen und die verbleibende Fuge zwischen der Massivwand und der insgesamt $d = 30 \text{ mm}$ ($2 \times 15 \text{ mm}$) dicken Bekleidung ist hohlraumfüllend dicht in Bekleidungsstärke mit Siniat Fugenspachtel nach DIN EN 13963, $b \leq 5 \text{ mm}$, zu verspachteln (siehe Anlage 3).

Bei Anschluss an Massivwände dürfen alternativ Dübel aus Stahl (z. B. Stahlschrauben / Stahldübel, Nagelanker) $\geq M5$ bzw. $\varnothing \geq 5 \text{ mm}$ (Spannungsquerschnittsfläche jeweils $\geq 15,2 \text{ mm}^2$) verwendet werden, die für den Untergrund sowie die Anwendung geeignet sind und die den Angaben gültiger allgemeiner bauaufsichtlicher Zulassungen (abZ) des Deutschen Instituts für Bautechnik, Berlin, bzw. einer europäisch technischen Zulassung (ETA) bzw. einer europäisch technischen Bewertung (ETA) entsprechen.



Sofern die Zulassung bzw. Bewertung keine Aussagen zur erforderlichen Feuerwiderstandsdauer der Befestigungsmittel trifft, sind bei Anschluss an Stahlbeton Befestigungsmittel aus Stahl der Mindestgröße M8 mit der doppelten Setztiefe (z.B. $2h_{ef}$) - mindestens jedoch 60 mm tief – und einer maximalen rechnerische Zugbelastung je Dübel von 500 N (vgl. DIN 4102-4: 2016-05, Abschnitt 11.2.6.3) einzubauen. Die effektive Setztiefe (h_{ef}) ist der gültigen Zulassung bzw. Bewertung zu entnehmen. Die Belastung auf die Dübel kann als zentrische Zugbeanspruchung (N), Querbeanspruchung (V) oder als Kombination (Schrägzugbeanspruchung) aus beiden aufgebracht werden.

Alternativ dürfen Dübel verwendet werden, deren brandschutztechnische Eignung durch eine Prüfung und Beurteilung über die jeweils erforderliche Feuerwiderstandsdauer durch eine anerkannte Prüfstelle erbracht wurde.

Dübel sind entsprechend den technischen Unterlagen (z. B. Montagerichtlinien) und gemäß den Vorgaben der Zulassung bzw. Bewertung (abZ oder ETA) einzubauen.

In jedem Fall muss die Eignung der Dübel für den jeweiligen Untergrund und die Anwendung auch für den kalten Einbauzustand zulässig und nachgewiesen sein. Die Vorgaben für den kalten Einbauzustand gelten uneingeschränkt weiter.

2.2.5 Einbauten

In die Unterdecke dürfen Einbauleuchten in einen Leuchtenkasten mit den maximalen Innenabmessungen von Länge x Breite x Höhe = 1540 mm x 290 mm x 150 mm eingebaut werden.

Um den aus 2 x 15 mm dicken Siniat Feuerschutzplatten „LaFlamm“ bestehenden Leuchtenkasten ist ein umlaufender Wechsel aus CD 60/27- Profilen nach DIN 18182-1 bzw. DIN EN 14195) anzuordnen. Die in Längsrichtung des Leuchtenkastens verlaufenden CD 60/27- Profile werden über Siniat Niveauverbinder, die den Anforderungen von DIN EN 14195 entsprechen, mit den angrenzenden Grundprofilen der Unterdeckenkonstruktion kraftschlüssig verbunden. Die Ausführung sowie die Anordnung der Siniat Niveauverbinder kann der Anlage 4 entnommen werden.

Die in Querrichtung des Leuchtenkastens verlaufenden CD 60/27- Profile (sog. Querprofile) werden über Siniat CD- Sicherheitsquerverbinder, die den Anforderungen von DIN EN 14195 entsprechen, mit den Längsprofilen verbunden, indem die CD- Sicherheitsquerverbinder in das Längsprofil eingehakt werden. Wahlweise kann ein Tragprofil der Unterdeckenkonstruktion als Querprofil verwendet werden, wobei in diesem Fall das Tragprofil über einen der vg. Siniat Niveauverbinder mit dem jeweiligen Längsprofil zu verbinden ist (s. Anlage 4). Unmittelbar neben jeden Niveauverbinder ist die Abhängekonstruktion gemäß Abschnitt 2.2.1 anzuordnen.

Die Seitenwandungen des Leuchtenkastens sind an den CD 60/27- Profilen mit Schnellbauschrauben TN 3,5 x 45 mm, $a \leq 200$ mm, zu befestigen. Zudem sind die Unterdeckenplatten an den CD 60/27- Profilen des Wechsels über Schnellbauschrauben TN 3,5 mm x 25 mm in Abständen von $a \leq 400$ mm (1. Plattenlage) sowie mit Schnellbauschrauben TN 3,5 mm x 45 mm in Abständen von $a \leq 200$ mm (2. Plattenlage), zu befestigen.

Der Deckel des Leuchtenkastens ist mit den Seitenwandungen des Leuchtenkastens über Stahldrahtklammern, $a \leq 120$ mm, zu verbinden, wobei die Stahldrahtklammern mindestens etwa $l = 30$ mm tief in die Seitenwandungen eindringen müssen.



Die in dem Leuchtenkasten einzubauende Einbauleuchte mit einem zulässigen Gesamtgewicht von $m = 10 \text{ kg}$ ist mit „Gips-in-Gips-Schnellbauschrauben“ (Gipsschrauben mit Nagelspitze und Grobgewinde nach DIN 18182-2) TN 3,9 mm x 35 mm in Abständen von $a \leq 500 \text{ mm}$ - jedoch mit mindestens 3 Stück - am Deckel des Leuchtenkastens zu befestigen.

Weitere Einzelheiten zum Aufbau der Einbauleuchte und des Leuchtenkastens sind den Anlagen zu diesem allgemeinen bauaufsichtlichen Prüfzeugnis zu entnehmen.

3 Übereinstimmungsnachweis

Der Anwender (Errichter) der Bauart hat zu bestätigen, dass die Bauart entsprechend den Bestimmungen des allgemeinen bauaufsichtlichen Prüfzeugnisses ausgeführt wurde und die hierbei verwendeten Bauprodukte den Bestimmungen des allgemeinen bauaufsichtlichen Prüfzeugnisses entsprechen (Muster für diese Übereinstimmungserklärung siehe Seite 12).

4 Bestimmungen für Entwurf und Bemessung

Der Entwurf und die Bemessung haben entsprechend den für den Gegenstand nach Abschnitt 1.1 gültigen technischen Baubestimmungen, unter Berücksichtigung der darüber hinausgehenden Randbedingungen dieses allgemeinen bauaufsichtlichen Prüfzeugnisses, zu erfolgen.

5 Bestimmungen für Nutzung, Unterhalt, Wartung

Die Anforderungen an den Brandschutz sind auf Dauer nur sichergestellt, wenn der Gegenstand nach Abschnitt 1.1 stets in ordnungsgemäßem Zustand gehalten wird. Im Falle des Austausches beschädigter Teile ist darauf zu achten, dass die neu einzusetzenden Materialien sowie der Einbau dieser Materialien den Bestimmungen und Anforderungen dieses allgemeinen bauaufsichtlichen Prüfzeugnisses entsprechen.

6 Rechtsgrundlage


Dieses allgemeine bauaufsichtliche Prüfzeugnis wird aufgrund des § 19 der Niedersächsischen Bauordnung (NBauO) in der Fassung vom 3. April 2012 (Nds. GVBl. Nr. 5/2012, S. 46-73) zuletzt geändert durch das Gesetz zur Änderung der Niedersächsischen Bauordnung vom 10. November 2021 (Nds. GVBl. S. 732-738) in Verbindung mit der Verwaltungsvorschrift Technische Baubestimmungen (VV TB) gemäß RdErl. d. MU vom 01.04.2022 (Nds. MBl. Nr. 14/2022, S. 508-533) erteilt. In den Landesbauordnungen der übrigen Bundesländer sind entsprechende Rechtsgrundlagen enthalten.



7 Rechtsbehelfsbelehrung

Gegen diesen Bescheid kann innerhalb eines Monats nach Bekanntgabe Widerspruch bei der Materialprüfanstalt für das Bauwesen, Braunschweig, erhoben werden.


Dipl.-Ing. Thomas Paul
Leiter der Prüfstelle

i. A. 
Linda Schild
Sachbearbeitung



Verzeichnis der mitgeltenden Normen und Richtlinien siehe folgende Seite.

Verzeichnis der Normen und Richtlinien

DIN 4102-1:1998-05	Brandverhalten von Baustoffen und Bauteilen; Baustoffe, Begriffe, Anforderungen und Prüfungen
DIN 4102-17:2017-12	Brandverhalten von Baustoffen und Bauteilen – Teil 17: Schmelzpunkt von Mineralwolle-Dämmstoffen – Begriffe, Anforderungen und Prüfung
DIN 4102-2:1977-09	Brandverhalten von Baustoffen und Bauteilen; Bauteile; Begriffe, Anforderungen und Prüfungen
DIN 4102-4:2016-05	Brandverhalten von Baustoffen und Bauteilen; Zusammenstellung und Anwendung klassifizierter Baustoffe, Bauteile und Sonderbauteile
DIN 18180:2014-09	Gipsplatten – Arten und Anforderung
DIN 18181:2014-09	Gipsplatten im Hochbau – Verarbeitung
DIN 18182-1:2015-11	Zubehör für die Verarbeitung von Gipsplatten – Teil 1: Profile aus Stahlblech
DIN 18182-2:2019-12	Zubehör für die Verarbeitung von Gipsplatten – Teil 2: Schnellbauschrauben, Klammern und Nägel
DIN EN 13162:2015-04	Wärmedämmstoffe für Gebäude - Werkmäßig hergestellte Produkte aus Mineralwolle (MW) - Spezifikation
DIN EN 13963:2014-09	Materialien für das Verspachteln von Gipsplatten-Fugen - Begriffe, Anforderungen und Prüfverfahren
DIN EN 14195:2020-07	Metall-Unterkonstruktionsbauteile für Gipsplatten-Systeme - Begriffe, Anforderungen und Prüfverfahren
DIN EN 14566:2009-10	Mechanische Befestigungsmittel für Gipsplattensysteme - Begriffe, Anforderungen und Prüfverfahren
DIN EN 520:2009-12	Gipsplatten- Begriffe, Anforderungen und Prüfverfahren

Verwaltungsvorschrift Technische Baubestimmungen (VV TB), veröffentlicht im Niedersächsischen Ministerialblatt (jeweils gültiger Runderlass des Ministeriums für Umwelt, Energie, Bauen und Klimaschutz Niedersachsen)



Muster für

Übereinstimmungserklärung

- Name und Anschrift des Unternehmens, das die Unterdeckenkonstruktionen errichtet hat
- Baustelle bzw. Gebäude:
- Datum der Herstellung:
- Feuerwiderstandsklasse F 60

Hiermit wird bestätigt, dass die Unterdeckenkonstruktionen hinsichtlich aller Einzelheiten fachgerecht und unter Einhaltung aller Bestimmungen des allgemeinen bauaufsichtlichen Prüfzeugnisses Nr. P-3464/888/07-MPA BS der Materialprüfanstalt für das Bauwesen, Braunschweig, vom 28.06.2022 errichtet und eingebaut wurde.

Für die nicht vom Unterzeichner selbst hergestellten Bauprodukte oder Einzelteile wird dies ebenfalls bestätigt, aufgrund

- der vorhandenen Kennzeichnung der Teile entsprechend den Bestimmungen des allgemeinen bauaufsichtlichen Prüfzeugnisses *)
- eigener Kontrollen *)
- entsprechender schriftlicher Bestätigungen der Hersteller der Bauprodukte oder Teile, die der Unterzeichner zu seinen Akten genommen hat. *)

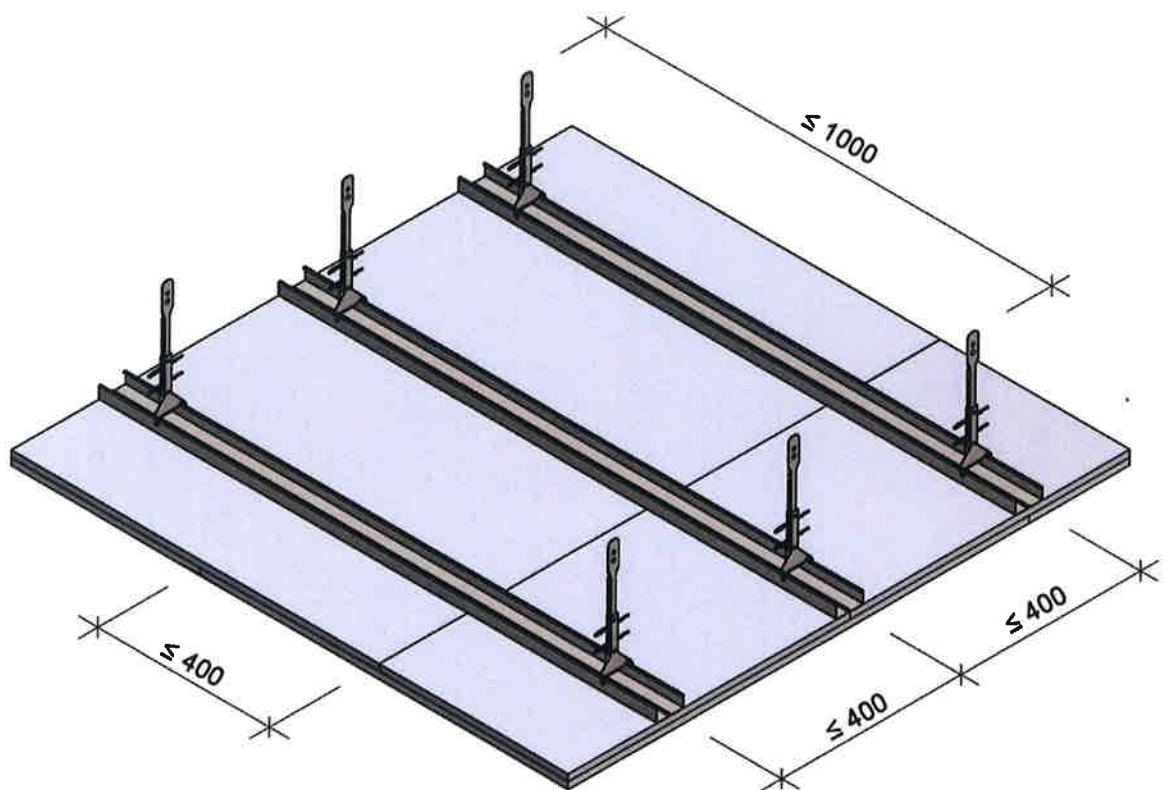
Ort, Datum

Stempel und Unterschrift

(Diese Bescheinigung ist dem Bauherrn zur Weitergabe an die zuständige Bauaufsichtsbehörde auszuhändigen.)



*) Nichtzutreffendes streichen



- ① Siniat LaFlamm GKF, $d = 15 \text{ mm}$
- ② Siniat Fugenspachtelmasse
- ③ PE-Randstreifen, $d = 0,5 \text{ mm}$
oder Mineralwollstreifen, $d = 10 \text{ mm}$
- ④ C-Deckenprofil 27/60/27/0,6 (CD60)
- ⑤ U-Deckenprofil ungleichschenkelig 48/28/27/0,6
- ⑥ CD-Noniushänger
- ⑦ CD-Niveauverbinder
- ⑧ CD-Sicherheitsquerverbinder
- ⑨ Schnellbauschraube TN 3,5 × 25 mm, Abstand $\leq 400 \text{ mm}$
- ⑩ Schnellbauschraube TN 3,5 × 45 mm, Abstand $\leq 200 \text{ mm}$
- ⑪ Stahldrahtklammer 50/11/1,53, Abstand $\leq 120 \text{ mm}$
- ⑫ Schnellbauschraube TN 3,5 × 35 mm, Abstand $\leq 625 \text{ mm}$,
befestigt an CW-Profilen
- ⑬ Kunststoffschlagdübel 5 × 55 mm, Abstand $\leq 400 \text{ mm}$

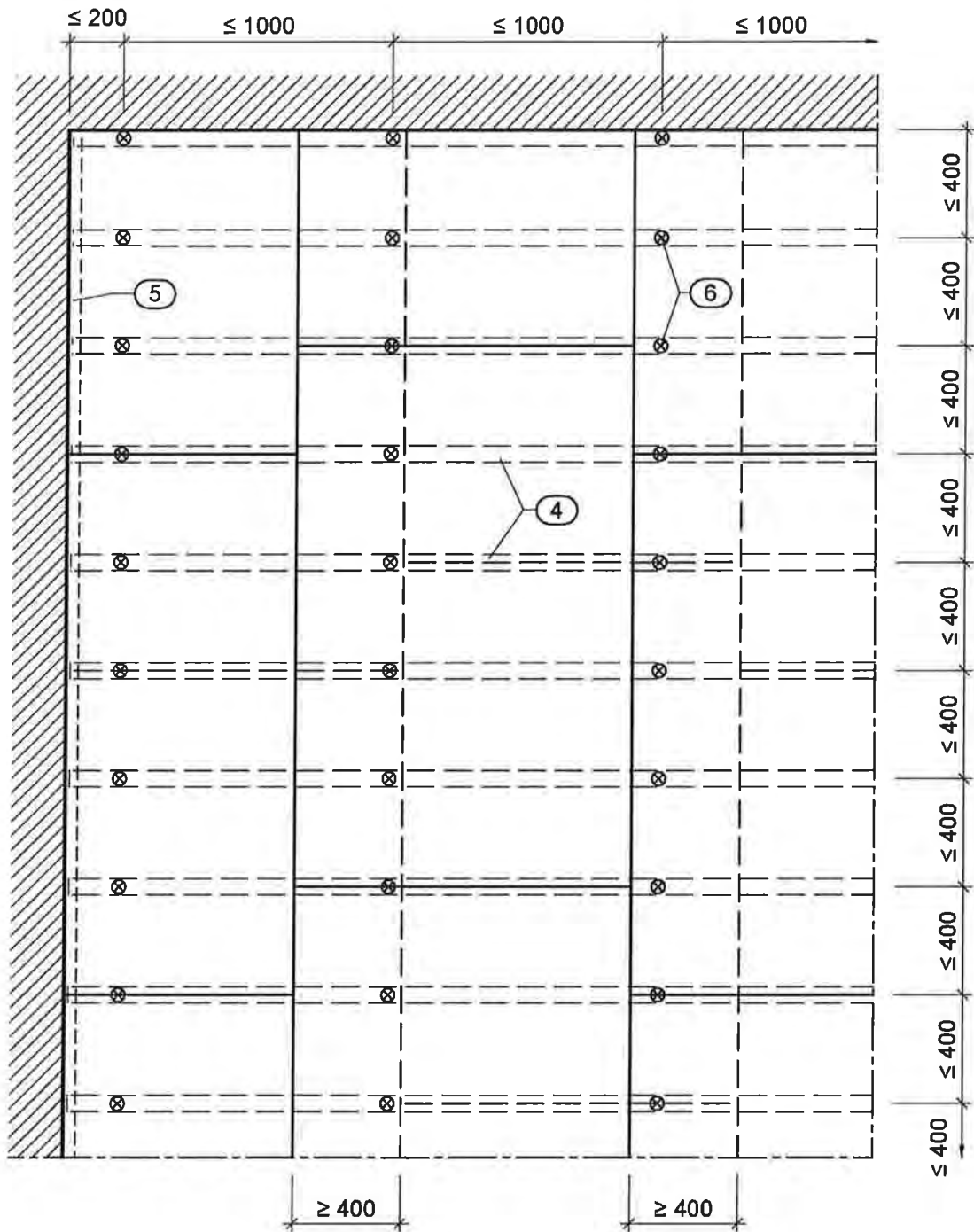
Alle Maße in mm

Abgehängte Unterdeckenkonstruktion
der Feuerwiderstandsklasse F 60 nach DIN 4102-2 : 1977-09
Isometrie und Positionsliste



Anlage 1 zum
abP Nr.:
P-3464/888/07-MPA BS
vom 28.06.2022

Deckenuntersicht - Plattenlagen



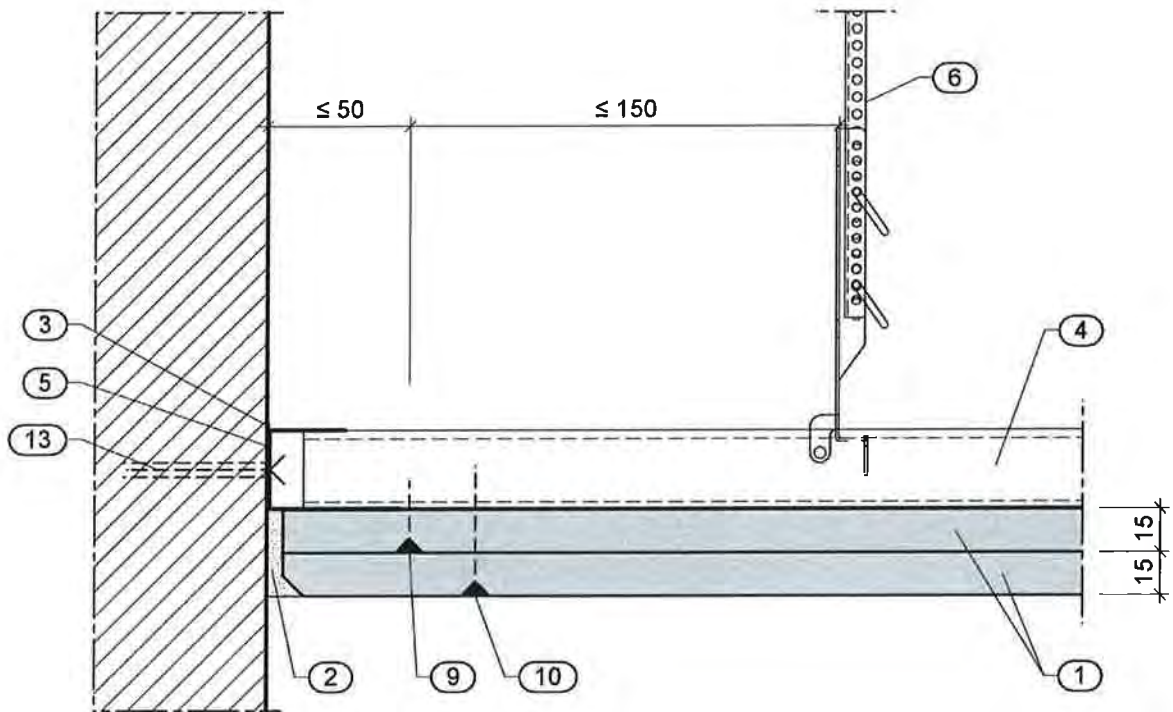
Alle Maße in mm

Abgehängte Unterdeckenkonstruktion
der Feuerwiderstandsklasse F 60 nach DIN 4102-2 : 1977-09
Anordnung der Plattenlagen - Deckenuntersicht

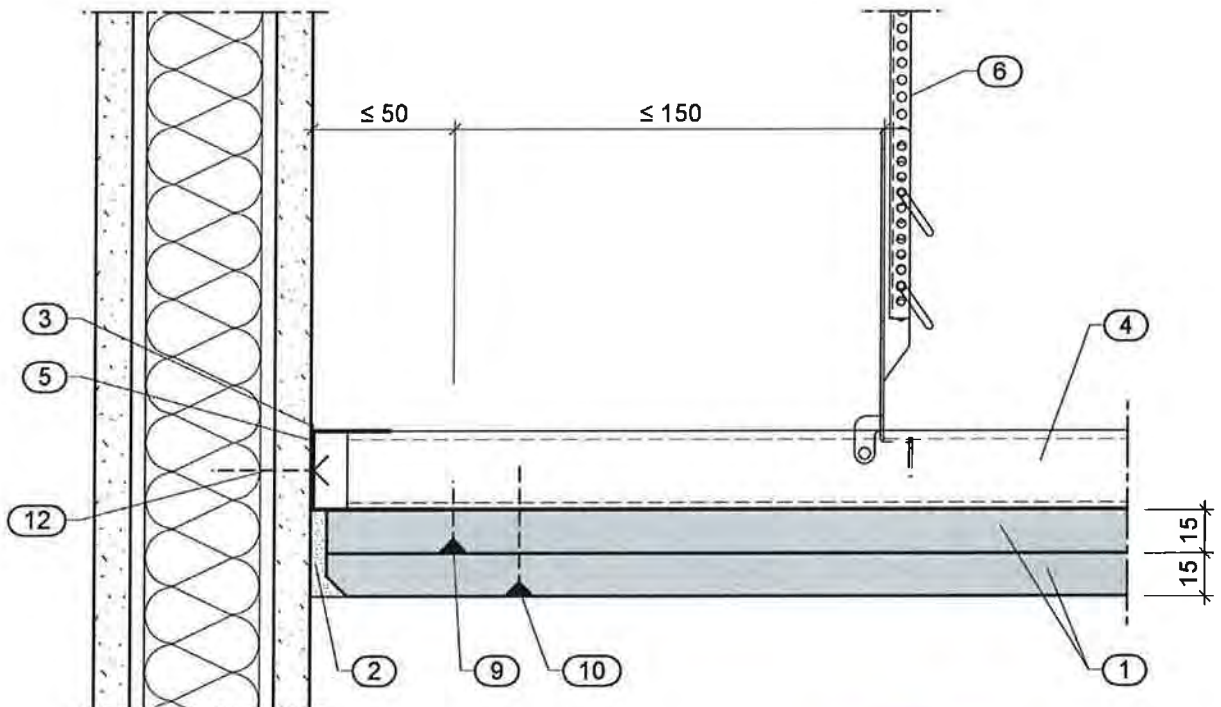


Anlage 2 zum
abP Nr.:
P-3464/888/07-MPA BS
vom 28.06.2022

Anschluss an Massivwand



Anschluss an Metallständerwand \geq F60



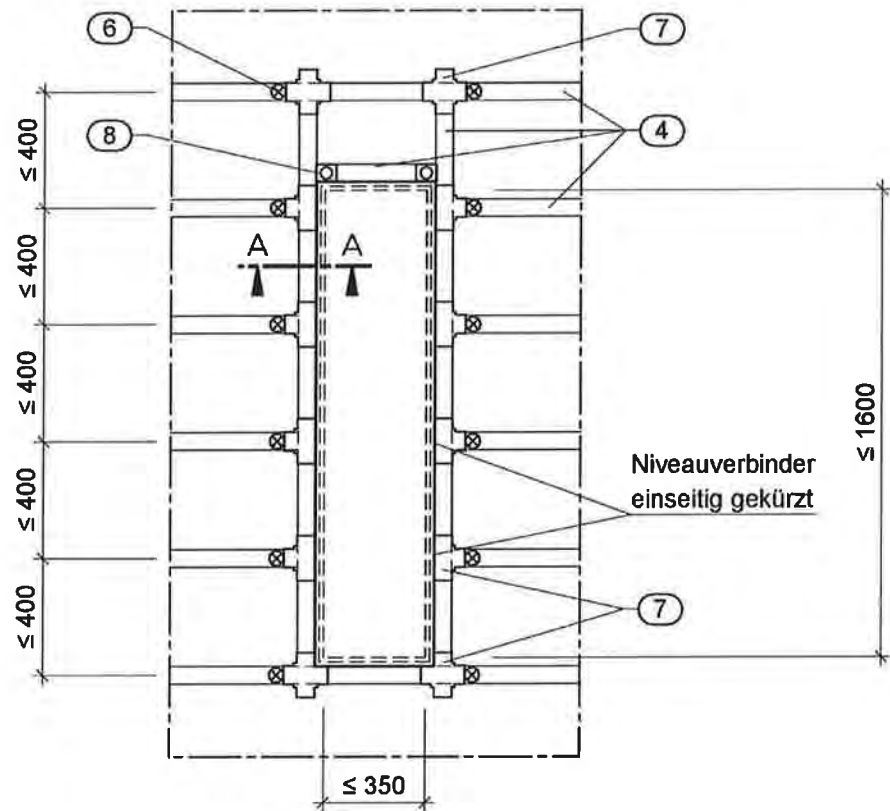
Alle Maße in mm

Abgehängte Unterdeckenkonstruktion
 der Feuerwiderstandsklasse F 60 nach DIN 4102-2 : 1977-09
 Anschluss an Massivwand oder Metallständerwand F 60

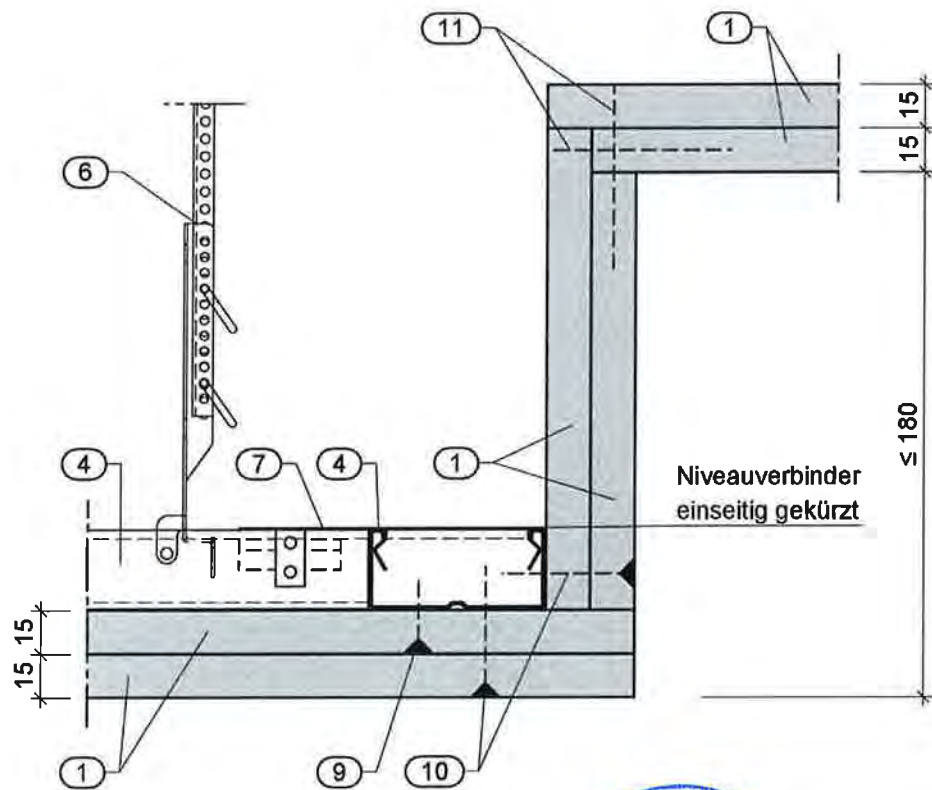


Anlage 3 zum
 abP Nr.:
 P-3464/888/07-MPA BS
 vom 28.06.2022

Deckendraufsicht
Leuchtenkasten



Schnitt A-A



Alle Maße in mm

Abgehängte Unterdeckenkonstruktion
der Feuerwiderstandsklasse F 60 nach DIN 4102-2 : 1977-09
Leuchtenkasten



Anlage 4 zum
abP Nr.:
P-3464/888/07-MPA BS
vom 28.06.2022



MFPA Leipzig GmbH

Prüf-, Überwachungs- und Zertifizierungsstelle für
Baustoffe, Bauprodukte und Bausysteme

Geschäftsbereich III - Baulicher Brandschutz
Dipl.-Ing. Sebastian Hauswaldt

**Arbeitsgruppe 3.2 - Brandverhalten von Bauarten und
Sonderkonstruktionen**

Dr.-Ing. P. Nause

Telefon +49 (0) 341-6582-113

nause@mfpa-leipzig.de

Gutachterliche Stellungnahme Nr. GS 3.2/15-396-2

vom 25. August 2016

1. Ausfertigung

Gegenstand: Gutachterliche Stellungnahme zum Brandverhalten von Ausführungs- und Anschlussdetails bei abgehängten oder direkt befestigten Unterdeckenkonstruktionen der Feuerwiderstandsklasse F 60 gemäß DIN 4102-02: 1977-09 bei Brandbeanspruchung von unten (Unterdecken-Unterseite) als „Unterdecke allein“ in Anlehnung an das allgemeine bauaufsichtliche Prüfzeugnis Nr. P-3464/888/07-MPA BS

Auftraggeber: SINIAT GMBH
Frankfurter Landstraße 2 - 4
D 61440 Oberursel

Auftragsdatum: 11.05.2015 und 23.08.2016

Bearbeiter: Dr. Nause

Dieses Dokument besteht aus 7 Seiten und 11 Anlagen.

Diese gutachterliche Stellungnahme GS 3.2/15-396-2 ersetzt die gutachterliche Stellungnahme GS 3.2/15-396-1 vom 01.12.2015

Dieses Dokument darf nur ungekürzt vervielfältigt werden. Eine Veröffentlichung – auch auszugsweise – bedarf der vorherigen schriftlichen Zustimmung der MFPA Leipzig GmbH. Als rechtsverbindliche Form gilt die deutsche Schriftform mit Originalunterschriften und Originalstempel des/der Zeichnungsberechtigten. Es gelten die Allgemeinen Geschäftsbedingungen (AGB) der MFPA Leipzig GmbH.

Gesellschaft für Materialforschung und Prüfungsanstalt für das
Bauwesen Leipzig mbH (MFPA Leipzig GmbH)

Sitz: Hans-Weigel-Str. 2b – 04319 Leipzig/Germany
Geschäftsführer: Prof. Dr.-Ing. Frank Dehn
Handelsregister: Amtsgericht Leipzig HRB 17719
USt-Id Nr.: DE 813200649
Tel.: +49 (0) 341-6582-0
Fax: +49 (0) 341-6582-135

1 Anlass und Auftrag

Am 06.11.2015 und 23.08.2015 wurde die MFA Leipzig durch die SINIAT GmbH, Oberursel beauftragt, eine gutachterliche Stellungnahme zum Brandverhalten von Ausführungs- und Anschlussdetails bei abgehängten Unterdeckenkonstruktionen der Feuerwiderstandsklasse F 60 gemäß DIN 4102-02: 1977-09 bei Brandbeanspruchung von unten (Unterdecken-Unterseite) als „Unterdecke allein“ in Anlehnung an das allgemeine bauaufsichtliche Prüfzeugnis Nr. P-3464/888/07-MPA BS zu erarbeiten.

Die gutachterliche Stellungnahme wird notwendig, da aus formalen Gründen die Konstruktionsdetails der abgehängten, selbständigen Unterdecken als „Unterdecke allein“ der Feuerwiderstandsklasse F 60 gemäß DIN 4102-02: 1977-09 nicht durch das vgl. allgemeine bauaufsichtliche Prüfzeugnis abgedeckt werden.

Folgende Konstruktionsdetails weichen von dem oben aufgeführten allgemeinen bauaufsichtlichen Prüfzeugnis ab:

- Alternative Beplankungen mit veränderten Unterkonstruktionen, veränderten Unterkonstruktionsabständen sowie anderen Abhängersystemen,
- Anordnung von Dämmstoffen,
 - Wandanschlüsse der Unterdecken an Trennwände in Metallständerbauweise und alternative Wandanschlüsse an Massivwände,
- Ausbildung von Bewegungsfugen,
- Wandanschlüsse der Unterdecken an Trennwände in Metallständerbauweise und alternative Wandanschlüsse an Massivwände,
- Unterdecken mit darunter gestellten Trennwänden in Metallständerbauweise,
- Ausbildung der Unterdecken mit Deckenversatz,
- Kantenausbildungen bei Leuchtenschutzkästen sowie
- Einbau von Revisionsöffnungsverschlüssen.

2 Brandschutztechnische Anforderungen

Die Unterdecke mit Metallunterkonstruktion und einer zweilagigen Beplankung aus Siniat-Feuerschutzplatten muss mit ihren Ausführungs- und Anschlussdetails über eine Brandbeanspruchungsdauer von mindestens 60 Minuten gewährleisten, dass die Tragfähigkeit der Konstruktion unter Eigengewicht erhalten bleibt, keine unzulässigen Temperaturerhöhungen über die Anfangstemperatur auf der dem Feuer abgekehrten Seite auftreten und dass der Raumabschluss gewahrt bleibt.

3 Grundlagen und Unterlagen zur gutachterlichen Stellungnahme

Als Grundlage und Unterlagen werden für die gutachterliche Stellungnahme herangezogen:

- Allgemeines bauaufsichtliches Prüfzeugnis P-3464/888/07-MPA BS über abgehängte Unterdecken der Feuerwiderstandsklasse F 60 gemäß DIN 4102-02: 1977-09 bei einseitiger Brandbeanspruchung von unten (Unterdecken-Unterseite) als „Unterdecke allein“, ausgestellt auf die Lafarge Gips GmbH, Oberursel,
- Prüfbericht Nr. 3361/9684 -Kra- vom 22.11.2004 der MPA Braunschweig über die Prüfung einer abgehängten Unterdeckenkonstruktion mit einem Anschluss an eine nichttragende, raumabschließende Trennwand in Metallständerbauweise auf Brandverhalten zur Ermittlung der Feuerwiderstandsdauer der „Unterdecke allein“ bei Brandbeanspruchung von unten (Unterdecken-Unterseite) nach DIN EN 1364-02 in Verbindung mit DIN EN 1363-1, ausgestellt auf die Lafarge Gips GmbH, Oberursel,



- Test report DBI Nr. PGA10139 vom 06.06.201 hinsichtlich der Erfüllung des Kapselkriterium bei der Prüfung von 2 x 15 mm dicken Gipsplatten LaDura, ausgestellt auf die Lafarge Gips GmbH, Oberursel,
- DIN 4102-02: 1977-09,
- DIN 4102-04: 1994-03,
- DIN 18 181: 2008-10 sowie
- Holz Brandschutz Handbuch, Kordina Meyer-Ottens, Deutscher Verlag für Holzforschung e.V., 2. Auflage, München 1994.

Daneben fließen umfangreiche Prüferfahrungen der MFPA Leipzig an selbständigen abgehängten Unterdeckenkonstruktionen als „Unterdecke allein“ mit Gipsplattenbekleidungen in die brandschutztechnische Beurteilung mit ein.

Diese gutachterliche Stellungnahme gilt nur in brandschutztechnischer Hinsicht. Aus den für die Unterdeckenkonstruktion gültigen technischen Baubestimmungen und der jeweiligen Landesbauordnung bzw. den Vorschriften für Sonderbauten können sich weitergehende Anforderungen ergeben – z. B. Bauphysik, Statik, Elektrotechnik, Lüftungstechnik o.ä.

Das brandschutztechnische Gesamtkonzept ist nicht Gegenstand dieser gutachterlichen Stellungnahme.

4 Beschreibung der zu beurteilenden Konstruktion

Nachfolgend werden nur die in brandschutztechnischer Hinsicht wichtigen bzw. abweichenden Anschluss- und Ausführungsdetails beschrieben. Der konstruktive Unterdeckenaufbau entspricht ansonsten dem allgemeinen bauaufsichtlichen Prüfzeugnis Nr. P-3464/888/07-MPA BS.

4.1 Alternative Beplankung mit 18 mm + 15 mm dicken Siniat-Feuerschutzplatten, veränderte Unterkonstruktionen, veränderte Unterkonstruktionsabstände

Anstelle der in dem allgemeinen bauaufsichtlichen Prüfzeugnis P-3464/888/07-MPSA BS genannten doppelagigen Beplankung mit jeweils 15 mm dicken Siniat-Feuerschutzplatten, soll auch eine Beplankung mit 18 mm + 15 mm dicken Siniat-Feuerschutzplatten gemäß Tabelle 1, unter Einhaltung der in der Tabelle aufgeführten Unterkonstruktionsabstände erfolgen können.

Die einzelnen Deckenbekleidungen mit bzw. ohne Unterkonstruktion sind in den Anlagen 5 – 8 zu entnehmen.

Wird anstelle einer höhenversetzten Metallunterkonstruktion eine Holzunterkonstruktion aus Grundlattung (Mindestabmessungen 50 mm x 30 mm) und Traglattung (Mindestabmessungen 50 mm x 30 mm) verwendet, sind die Lattungen pro Kreuzungspunkt mit jeweils zwei Schnellbauschrauben „TN“ bzw. „FN“, Mindestlänge ≥ 55 mm miteinander zu verbinden (siehe Anlage 1).



Tabelle 1: *Beplankungen und alternative Unterkonstruktionen für selbständige F60 Unterdecken bei Brandbeanspruchung von unten (Unterdecken-Unterseite)*

Ausführungsdetails	Beplankung	Unterkonstruktion			
		Tragprofil		Grundprofil I	Abhänger
		längs	Quer	[mm]	[mm]
Ausführung mit höhenversetzter Unterkonstruktion (Doppelrost)	2 x 15 mm Siniat GKF	-	400	1000	1000
	18 + 15 mm Siniat GKF	420	400	1000	1000
Ausführung mit niveaugleicher Unterkonstruktion	2 x 15 Siniat GKF	-	400	1000	750
	18 + 15 mm Siniat GKF	-	500	1250	750
Ausführung Holz-UK mit Grundlattung bxh = 30x50 und Traglattung bxh = 50x30	18 + 15 mm Siniat GKF	400	400	1000	1000
Ausführung Deckenbekleidung mit Metall-UK	2 x 15 mm Siniat GKF	-	400	-	1000
	18 + 15 mm Siniat GKF	420	400	-	750
Ausführung Deckenbekleidung mit Holz-UK mit Traglattung bxh = 50x30	18 + 15 mm Siniat GKF	420	500	-	1000

Weiterhin sollen anstelle von Noniusabhängern:

- Direktabhänger,
- justierbare Direktabhänger,
- schallentkoppelte Schwingungsabhänger,
- -Schienenläufer,
- Schlitzbandabhänger sowie
- CD Sicherheitsquerverbinder/Verbindungsschuhe

verwendet werden.

Die Darstellung der Direktabhänger mit Schwingungsdämpfer (U-Hänger), der schallentkoppelten Schwingungsabhänger und der Schlitzbandabhänger sind aus der Anlage 10 zu ersehen.

4.2 Abstände der Befestigungen

Anstelle der im abP Nr. P-3464/888/07-MPA BS angegebenen Abstände der Befestigungen darf alternativ die Verschraubung der einzelnen Plattenlagen nach DIN 18 181 erfolgen (untere Plattenlage Schraubenabstände ≤ 510 mm, obere Plattenlage ≤ 170 mm).

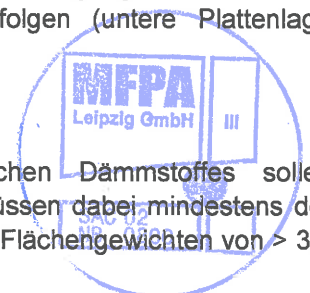
Anstelle der im abP Nr. P-3464/888/07-MPA BS angegebenen Abstände der Befestigungen darf alternativ die Verschraubung der einzelnen Plattenlagen nach DIN 18 181 erfolgen (untere Plattenlage Schraubenabstände ≤ 510 mm, obere Plattenlage ≤ 170 mm).

4.3 Anordnung von Dämmstoffen

Anstelle des im abP Nr. P-3464/888/07-MPA BS nicht erforderlichen Dämmstoffes sollen Dämmstoffauflagen auf den Unterdecken möglich sein. Die Dämmstoffe müssen dabei mindestens der Baustoffklasse B 2 nach DIN 4102-1 angehören. Bei Dämmstoffauflagen mit Flächengewichten von > 3,2 kg/m² muss die Unterkonstruktion zusätzlich statisch nachgewiesen werden.

4.4 Anschluss der Unterdecken an leichte Trennwände und alternative Wandanschlüsse an Massivwände

Der Anschluss der Unterdecken an angrenzenden Wänden kann erfolgen, indem an den Wänden ≥ 12,5 mm dicke und 100 mm hohe Gipsplattenstreifen angebracht werden (siehe Anlage 2).



Zur Ausbildung von $\leq 12,5$ mm breiten Schattenfugen werden an den angrenzenden Wänden $\leq 2 \times 12,5$ mm dicke Gipsplattensteifen befestigt (siehe Anlage 3).

4.5 Ausbildung von Bewegungsfugen

In den Unterdecken sollen sowohl bei höhenversetzter, als auch bei niveaugleicher Metallunterkonstruktion maximal 20 mm breite Bewegungsfugen ausgebildet werden. Dazu wird die Metallunterkonstruktion getrennt und die Abhängerabstände werden im Bereich der Bewegungsfuge auf ≤ 250 mm reduziert. Weitere Einzelheiten zur konstruktiven Ausführung der Bewegungsfugen sind der Anlage 4 zu dieser gutachterlichen Stellungnahme zu entnehmen.

4.6 Unterdecken mit darunter gestellten Trennwänden in Metallständerbauweise

Werden unterhalb der Unterdecken Trennwände in Metallständerbauweise gestellt, muss eine Verschraubung der UW-Profile der Trennwände mit Schnellbauschrauben FN, Schraubenabstände ≤ 500 mm mit der Metallunterkonstruktion der Unterdecke erfolgen. Im Bereich der gestellten Trennwände wird die Unterdeckenkonstruktion separat abgehängt und diagonal zug- bzw. druckfest beidseitig (z.B. durch Schlitzbandhänger oder CD-Profile) ausgesteift (Abstände jeweils ≤ 625 mm). Weitere Einzelheiten sind der Anlage 9 zu entnehmen.

4.7 Ausbildung der Unterdecken mit Deckenversatz

Um Unterdecken mit einem maximal 1000 mm hohen Deckenversatz ausbilden zu können, werden an den CD-Profilen des unteren waagerechten Deckenteils U-Anschlussprofile angeordnet und die Metallunterkonstruktion in einem lichten Abstand von ≤ 75 mm vor dem Deckenversatz abgehängt.

Die Metallunterkonstruktion des aufgehenden Deckenteils besteht aus in Abständen von ≤ 625 mm vertikal angeordneten CW-Profilen und waagrecht angeordneten UW-Profilen. Die vg. Profile werden mit Blechschrauben miteinander verbunden.

Weiterhin erfolgt eine Verschraubung der U-Anschlussprofile mit den CW-Profilen des aufgehenden Deckenteils bzw. eine Verschraubung der oberen UW-Profile des aufgehenden Deckenteils mit der Metallunterkonstruktion des oberen waagerechten Deckenteils. Weitere Einzelheiten sind der Anlage 9 zu entnehmen.

4.8 Kantenausbildung der Leuchtenschutzkästen

Abweichend von den im abP Nr. P-3464/888/07-MPA BS beschriebenen und dargestellten Einbauleuchtenkästen mit geklammerten Gipsplatten und Stufenfalzausbildung können auch vorgefertigte Formteile mit V-Fräsung als Einbauleuchtenkasten in die Unterdecke eingebaut werden.

Die schematische Darstellung der Kantenausbildungen der Einbauleuchtenkästen ist der Anlage 11 zu entnehmen.

4.9 Einbau von Revisionsöffnungsverschlüssen

In die Unterdeckenkonstruktionen sollen bei Brand von unten (Unterdecken-Unterseite), alternativ zu den Revisionsöffnungsverschlüssen der RUG Semin GmbH, Revisionsöffnungsverschlüsse anderer Hersteller, die bei Brandbeanspruchung der Unterdecken-Unterseite eine Feuerwiderstandsdauer von mindestens 60 Minuten aufweisen, mit den maximalen Abmessungen von 800 x 600 mm eingebaut werden, wenn erforderliche Profilauswechselungen vorgenommen werden und die Unterdecken durch die Anordnung der Revisionsöffnungsverschlüsse nicht zusätzlich belastet werden. Wenn die Gewichte der Revisionsöffnungsverschlüsse > 26 kg betragen sind zusätzliche Abhänger zur Lastabtragung im Bereich der Revisionsklappe an der Rohdecke anzuordnen.

5 Zusammenfassung der Prüfergebnisse gemäß Prüfbericht 3661/9684

Die vorliegenden Prüfergebnisse (siehe Prüfbericht Nr. 3661/9684-Kra- vom 22.11.2004) haben gezeigt, dass bei einer abgehängten Unterdecke mit einer in Abständen von 400 mm angeordneten niveaugleichen Unterkonstruktion aus C-Deckenprofilen (Abhängerabstände 1000 mm) und einer unterseitigen Bekleidung mit 2 x 15 mm dicken Gipskarton-Feuerschutzplatten bei Brandbeanspruchung der Unterseite der Unterdecke eine Feuerwiderstandsdauer von 66 Minuten (Temperaturüberschreitung im Einzelwert) erreicht wurde. Die zulässigen Temperaturerhöhungen auf der dem Feuer abgekehrten Unterdeckenseite im Mittelwert wurden nach 70 Minuten überschritten.

6 Brandschutztechnische Bewertung

Auf der Grundlage der vorliegenden Brandprüfergebnisse an selbständigen Siniat Unterdecken sowie weiteren Prüferfahrungen und -erkenntnissen an Stahlträger-, Stahlbeton-, Spannbeton und Holzbalkendecken (Bauarten I, II, III und IV) in Verbindung mit klassifizierten Unterdecken gemäß DIN 4102-02: 1977-09 und EI 60 gemäß DIN EN 1364-2: 1999-10 in Verbindung mit DIN EN 1363-1: 2012-10 bei Brandbeanspruchung von unten (Unterdecken-Unterseite) bestehen bezüglich der in den Abschnitten 4.1 bis 4.8 beschriebenen und in den Anlagen 1 - 11 dargestellten Konstruktionsdetails keine brandschutztechnischen Bedenken.

Über eine Brandbeanspruchungsdauer von mindestens 60 Minuten werden die in DIN 4102-02: 1977-09 definierten Leistungskriterien hinsichtlich

- des Raumabschlusses,
- der zulässigen Temperaturerhöhung über die Anfangstemperatur und
- der Tragfähigkeit (unter Eigengewicht)

erfüllt.

Zusammenfassend bestehen in brandschutztechnischer Hinsicht keine Bedenken, die Unterdeckenkonstruktionen bei Brandbeanspruchung der Unterdecken-Unterseite als „Unterdecke allein“ mit den in Abschnitt 4.1 bis 4.8 beschriebenen und in den Anlagen 1 – 11 dargestellten Konstruktionsdetails bezüglich

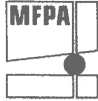
- Alternative Beplankungen mit veränderten Unterkonstruktionen, veränderten Unterkonstruktionsabständen sowie anderen Abhängersystemen,
- Anordnung von Dämmstoffen,
- Wandanschlüsse der Unterdecken an Trennwände in Metallständerbauweise und alternative Wandanschlüsse an Massivwände,
- Ausbildung von Bewegungsfugen,
Wandanschlüsse der Unterdecken an Trennwände in Metallständerbauweise und alternative Wandanschlüsse an Massivwände,
- Unterdecken mit darunter gestellten Trennwänden in Metallständerbauweise,
- Ausbildung der Unterdecken mit Deckenversatz,
- Kantenausbildungen bei Leuchtenschutzkästen sowie
- Einbau von Revisionsöffnungsverschlüssen.

in die

Feuerwiderstandsklasse „F 60“ gemäß DIN 4102-02: 1977-09 als „Unterdecke allein“

bei einseitiger Brandbeanspruchung von unten einzustufen.





Dabei wird vorausgesetzt, dass ansonsten die Konstruktionen entsprechend dem allgemeinen bauaufsichtlichen Prüfzeugnis Nr. P-3464/888/07-MPA BS ausgeführt werden.

Unter Beachtung der vg. Randbedingungen können seitens der MFPA Leipzig die in diesem Gutachten beschriebenen Ausführungsvarianten als nicht wesentliche Abweichungen zum allgemeinen bauaufsichtlichen Prüfzeugnis P-3464/888/07-MPA BS bewertet werden.

7 Besondere Hinweise

Die gutachterliche Stellungnahme gilt nur, sofern die anschließenden, aussteifenden bzw. lastableitenden Bauteile mindestens die gleiche Feuerwiderstandsklasse wie die beurteilten Unterdecken aufweisen.

Diese gutachterliche Stellungnahme gilt nur in brandschutztechnischer Hinsicht.

Bei der Verarbeitung aller genannten Baustoffe bzw. -produkte sind die gültigen Verarbeitungsrichtlinien des Herstellers zu beachten.

Diese gutachterliche Stellungnahme gilt nur für Bauvorhaben in Deutschland.

Die Gültigkeit dieser gutachterlichen Stellungnahme endet mit der Gültigkeit des allgemeinen bauaufsichtlichen Prüfzeugnisses Nr. P-3464/888/07-MPA BS.

Dieses Schreiben ersetzt die gutachterliche Stellungnahme GS 3.2/15-396-1 vom 01. Dezember 2015.

Dieses Dokument ersetzt keinen Konformitäts- oder Verwendbarkeitsnachweis im Sinne der Bauordnungen (national/ europäisch).

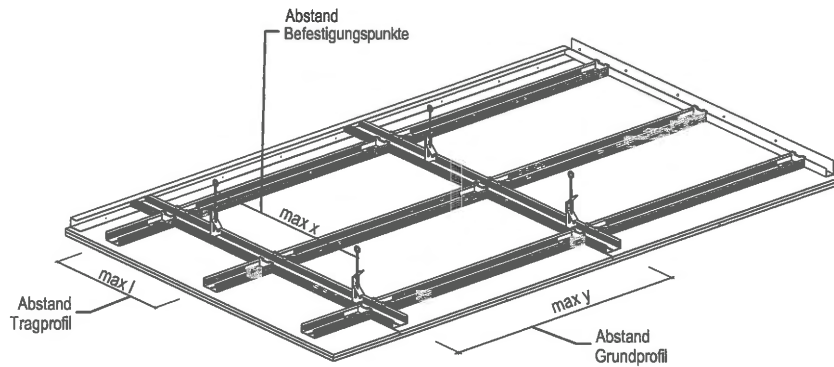
Leipzig, den 25. August 2016

Dipl.-Ing. S. Hauswaldt
Geschäftsbereichsleiter

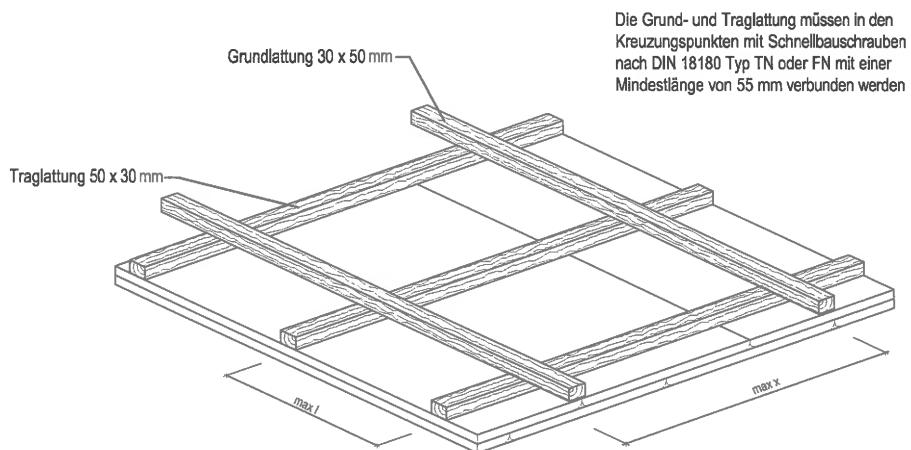


Dr.-Ing. P. Nause
Bearbeiter

**Niveaugleiche Metall-UK mit
CD-Sicherheitsquerverbinder**



Holz-UK als Doppelrostkonstruktion



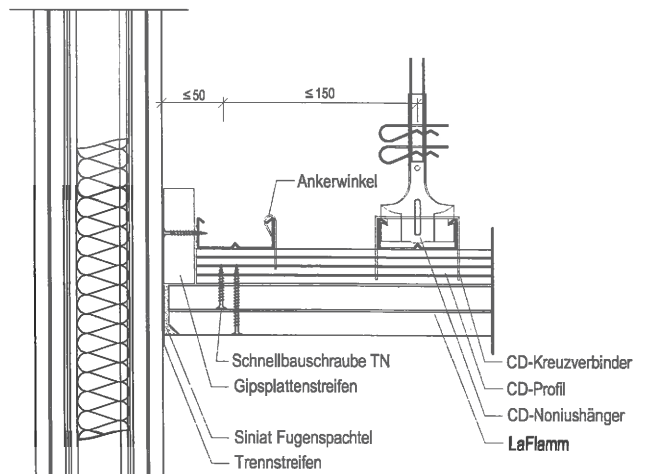
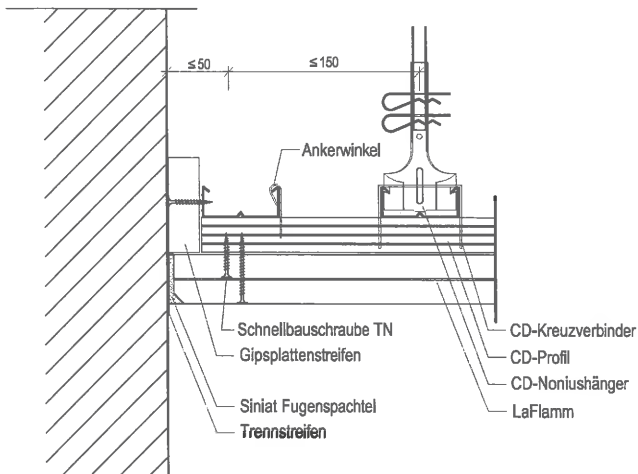
Die Grund- und Traglattung müssen in den Kreuzungspunkten mit Schnellbauschrauben nach DIN 18180 Typ TN oder FN mit einer Mindestlänge von 55 mm verbunden werden

Siniat Selbständige Unterdecke F60 von unten
nach DIN 4102-2 : 1977-09
Alternative Unterkonstruktion

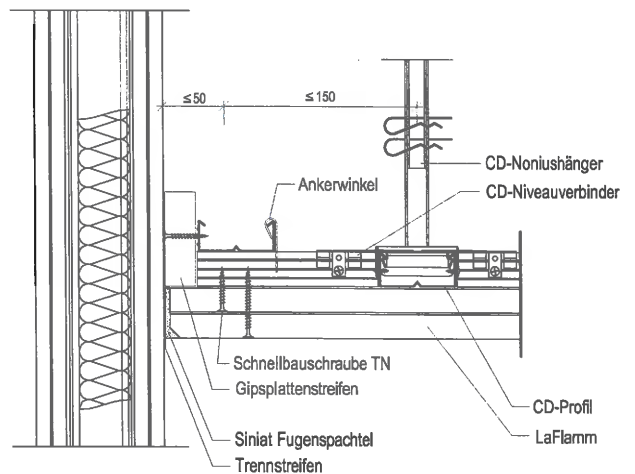
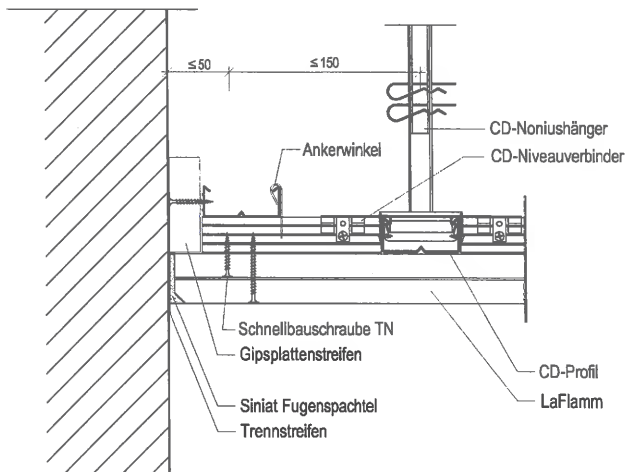


Anlage 1 zur
GS Nr.:
GS 3.2/15-396-2
vom 25.08.2016

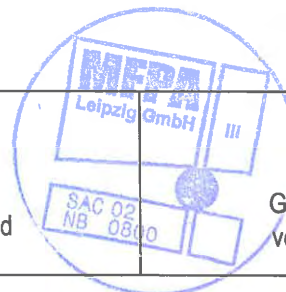
Ausführung Doppelrost



Ausführung niveaugeleich

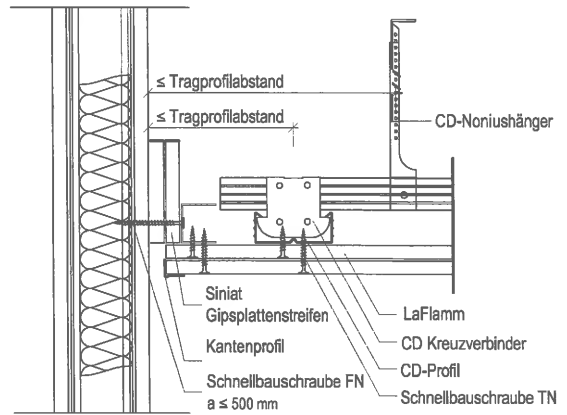
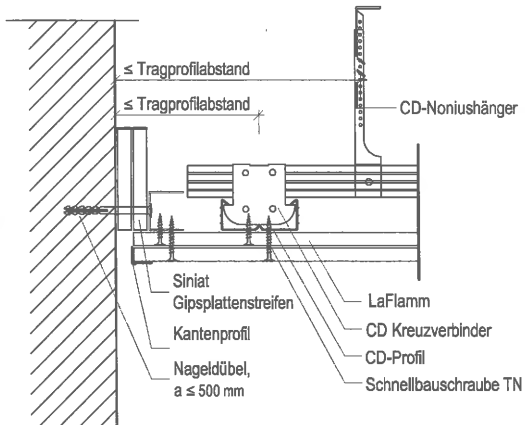


Siniat Selbständige Unterdecke F60 von unten
 nach DIN 4102-2 : 1977-09
 Gleitender Deckenanschluss an Massivwand und Metallständerwand

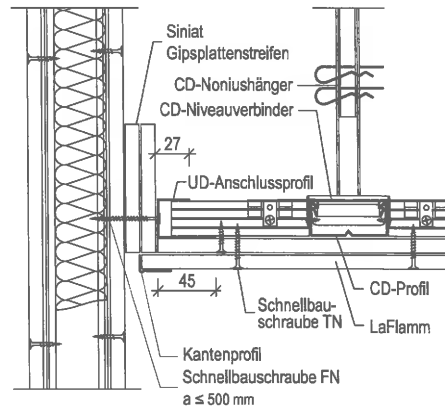
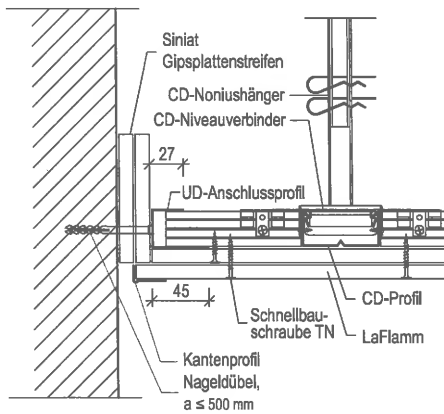


Anlage 2 zur
 GS Nr.:
 GS 3.2/15-396-2
 vom 25.08.2016

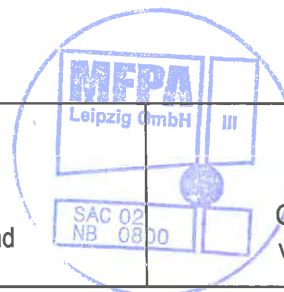
Ausführung Doppelrost



Ausführung niveaugleich

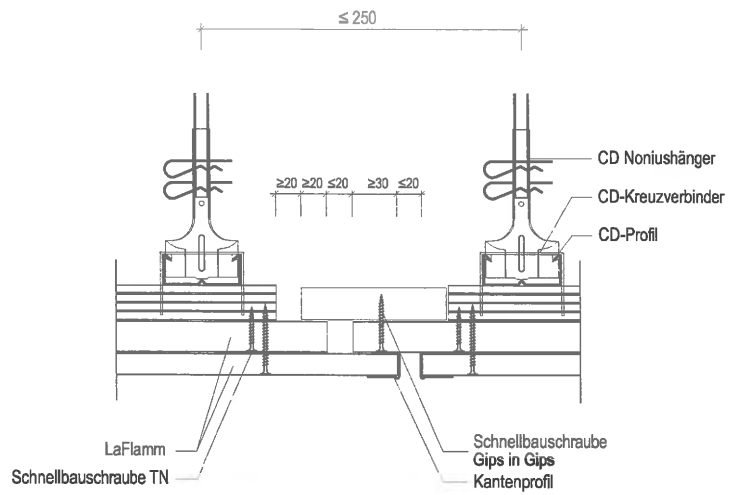


Siniat Selbständige Unterdecke F60 von unten
 nach DIN 4102-2 : 1977-09
 Anschluss mit Schattenfuge an Massivwand und Metallständerwand

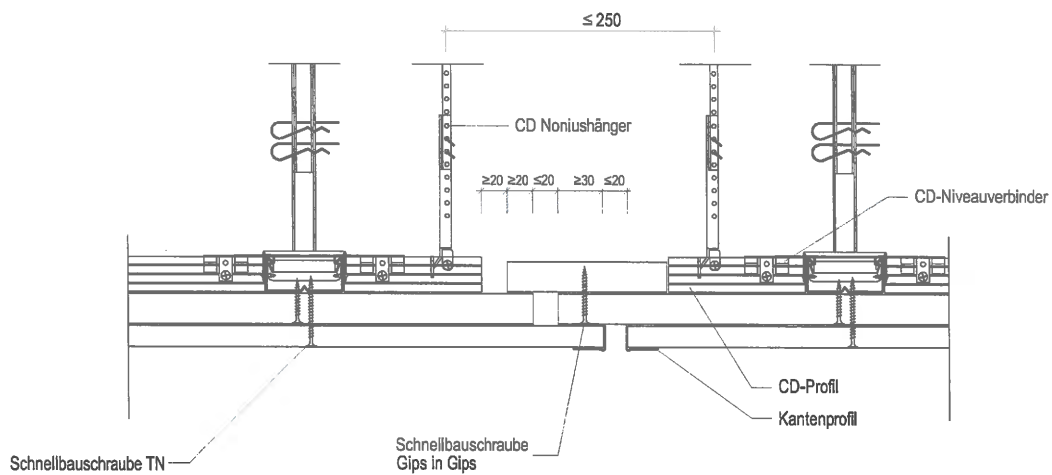


Anlage 3 zur
 GS Nr.:
 GS 3.2/15-396-2
 vom 25.08.2016

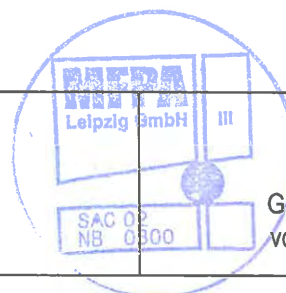
Ausführung Doppelrost



Ausführung niveaugleich

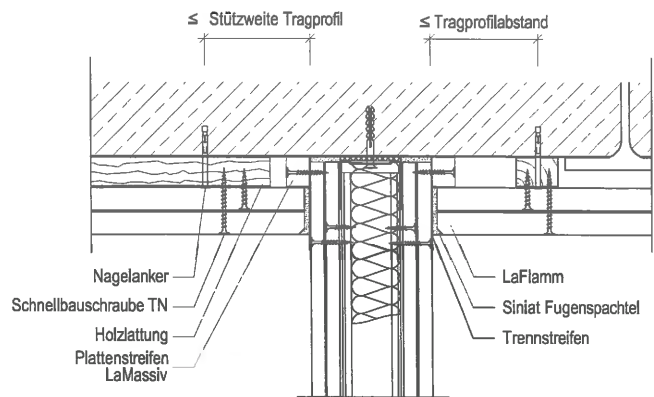
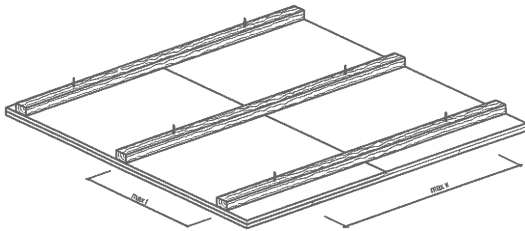


Siniat Selbständige Unterdecke F60 von unten
 nach DIN 4102-2 : 1977-09
 Bewegungsfuge

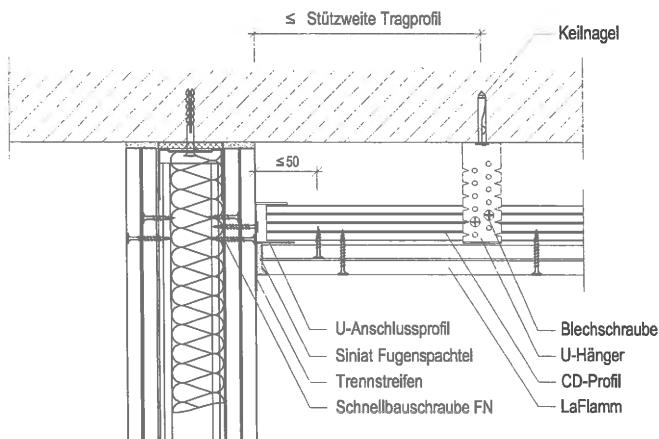
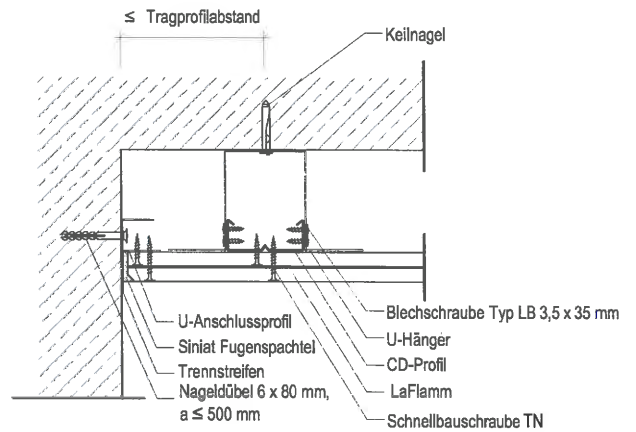
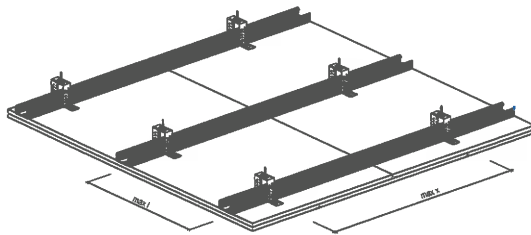


Anlage 4 zur
 GS Nr.:
 GS 3.2/15-396-2
 vom 25.08.2016

Deckenbekleidung Holz

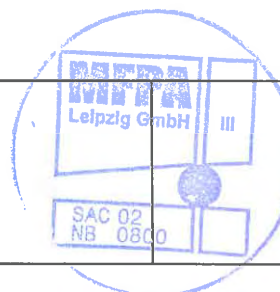


Deckenbekleidung Direktabhängiger



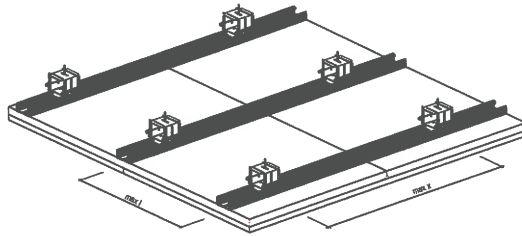
Alternative Ausführung mit Holz-UK:
 Traglatten 50 x 30 mm oder 60 x 40 mm sind je Seite mit 2 Holzschrauben der Mindestlänge 20 mm mit dem Direktabhängiger zu befestigen

Siniat Selbständige Unterdecke F60 von unten
 nach DIN 4102-2 : 1977-09
 Deckenbekleidung mit UK

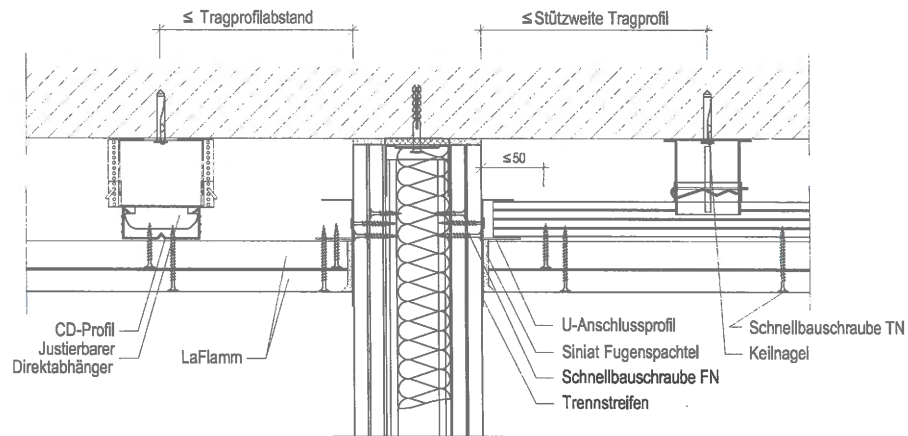


Anlage 5 zur
 GS Nr.:
 GS 3.2/15-396-2
 vom 25.08.2016

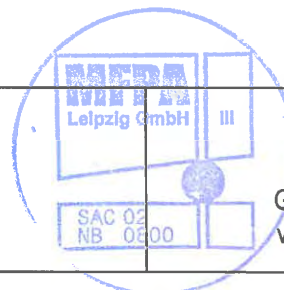
Deckenbekleidung mit justierbaren Direktabhängern



Alternative Ausführung mit Holz-UK:
Unterteil des justierbaren Direktabhängers wird
nicht benötigt. Verschraubung nur an Oberteil
mit Holzschrauben mind. Länge 20 mm

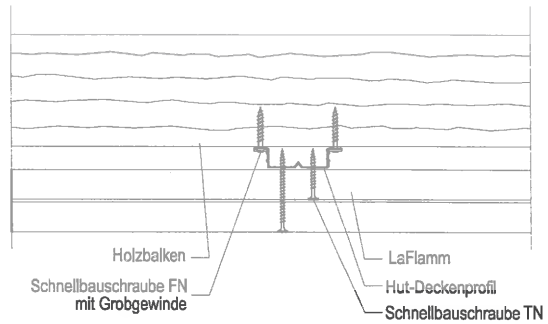
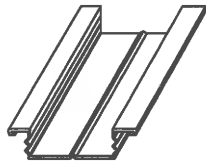


Siniat Selbständige Unterdecke F60 von unten
nach DIN 4102-2 : 1977-09
Deckenbekleidung mit UK

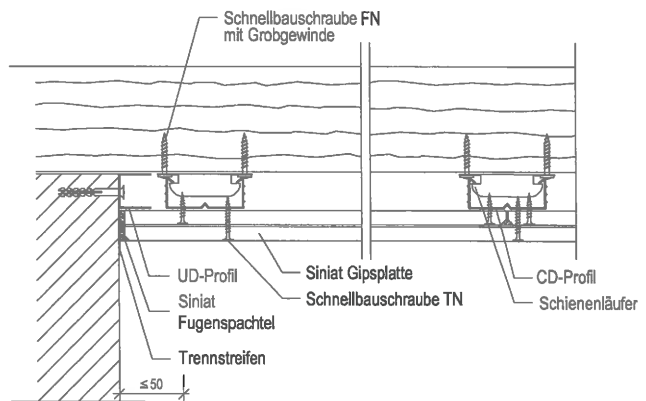
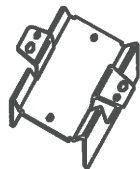


Anlage 6 zur
GS Nr.:
GS 3.2/15-396-2
vom 25.08.2016

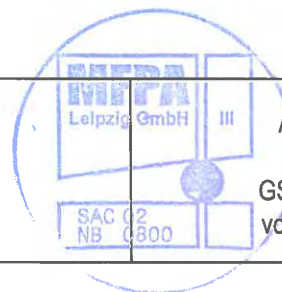
Deckenbekleidung mit Hut-Deckenprofil



Deckenbekleidung mit Schienläufer

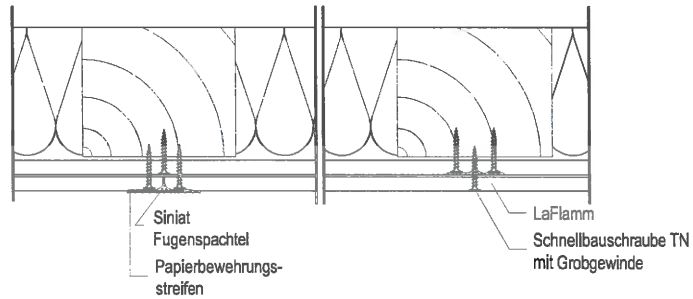


Siniat Selbständige Unterdecke F60 von unten
 nach DIN 4102-2 : 1977-09
 Deckenbekleidung mit UK

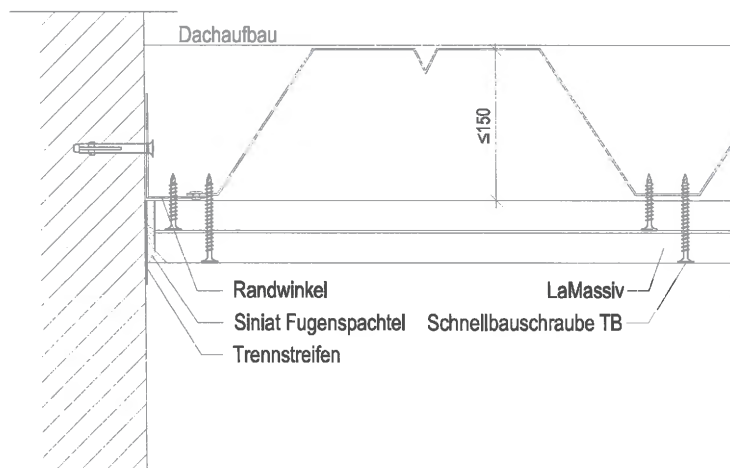


Anlage 7 zur
 GS Nr.:
 GS 3.2/15-396-2
 vom 25.08.2016

Deckenbekleidung an Holzbalken



Deckenbekleidung an Trapezblechdach

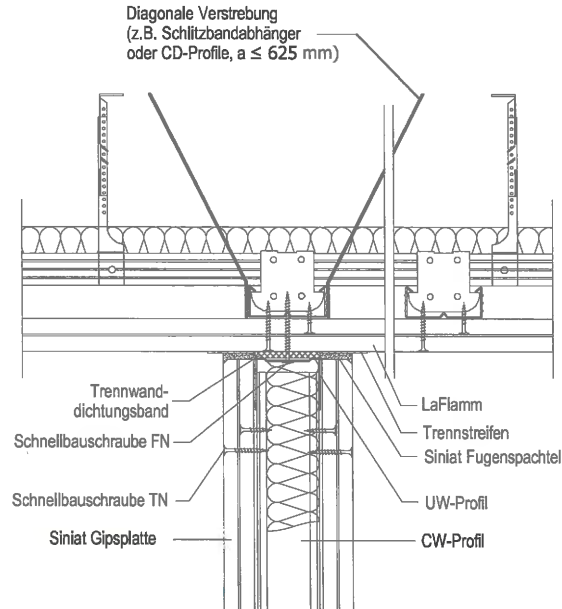


Siniat Selbständige Unterdecke F60 von unten
 nach DIN 4102-2 : 1977-09
 Deckenbekleidung ohne UK

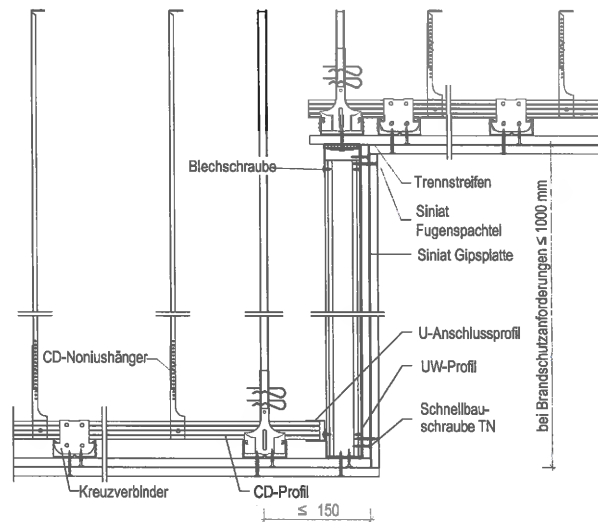


Anlage 8 zur
 GS Nr.:
 GS 3.2/15-396-2
 vom 25.08.2016

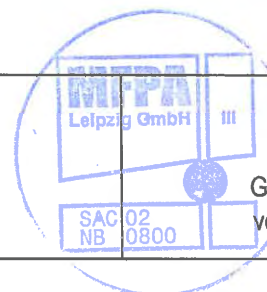
Anschluss Metallständerwand an Unterdecke



Deckenversprung

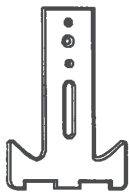


Siniat Selbständige Unterdecke F60 von unten
nach DIN 4102-2 : 1977-09
Sonstige Details



Anlage 9 zur
GS Nr.:
GS 3.2/15-396-2
vom 25.08.2016

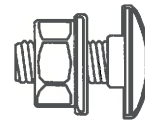
Schlitzbandabhänger



Schlitzbandabhängung



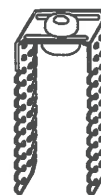
Flachkopfschraube für Schlitzbandabhängung



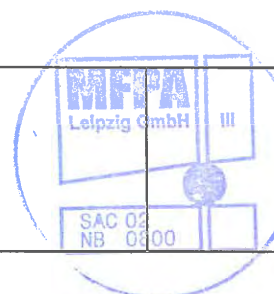
Schallentkoppelte Schwingungsabhänger



Direktabhänger mit Schwingungsdämpfer
(U-Hänger)

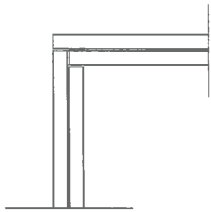


Siniat Selbständige Unterdecke F60 von unten
nach DIN 4102-2 : 1977-09
Alternative Abhänger

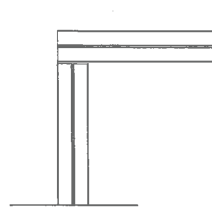


Anlage 10 zur
GS Nr.:
GS 3.2/15-396-2
vom 25.08.2016

**Kantenausbildung:
Oberer Leuchtenkasten Abschluss**

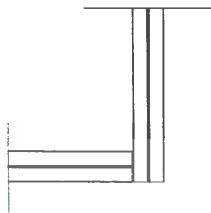


Variante 1o

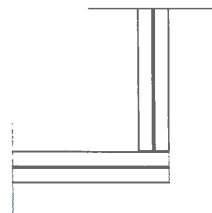


Variante 2o

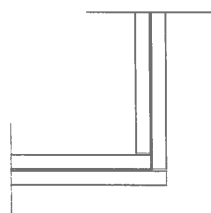
**Kantenausbildung:
Deckenanschluss an Leuchtenkasten**



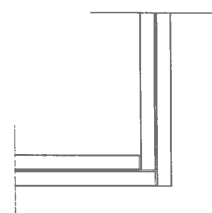
Variante 1u



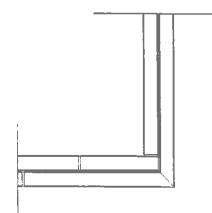
Variante 2u



Variante 3u



Variante 4u



Variante 5u

Siniat Selbständige Unterdecke F60 von unten
nach DIN 4102-2 : 1977-09
Kantenausbildung



Anlage 11 zur
GS Nr.:
GS 3.2/15-396-2
vom 25.08.2016

Gutachterliche Stellungnahme Nr. GA-2017/018 -Ap vom 22.02.2017

Auftraggeber: Siniat GmbH
Frankfurter Landstraße 2-4
D-61440 Oberursel

Auftrag vom: 01.07.2015

Auftragszeichen: Hr. The-Dzu Nguyen

Auftragseingang 01.07.2015

Inhalt des Auftrags: Gutachterliche Stellungnahme zum Brandverhalten von abgehängten Unterdeckenkonstruktionen bei Brandbeanspruchung der Unterdecken-Unterseite bzw. bei Brandbeanspruchung des Zwischendeckenbereiches in Verbindung mit zusätzlichen Sichtdecken in Anlehnung an allgemeine bauaufsichtliche Prüfzeugnisse

Bauvorhaben: Diese gutachterliche Stellungnahme soll grundsätzlich für Bauvorhaben in der Bundesrepublik Deutschland gelten

Diese gutachterliche Stellungnahme umfasst 9 Seiten und 1 Anlage.



Diese gutachterliche Stellungnahme darf nur vollständig und unverändert weiterverarbeitet werden. Auszüge oder Kürzungen bedürfen der schriftlichen Genehmigung der IBB GmbH, Groß Schwülper. Von der IBB GmbH, Groß Schwülper, nicht veranlasste Übersetzungen dieser gutachterlichen Stellungnahme müssen den Hinweis "Von der IBB GmbH, Groß Schwülper, nicht geprüfte Übersetzung der deutschen Originalfassung" enthalten. Gutachterliche Stellungnahmen ohne Unterschrift haben keine Gültigkeit.

Inhaltsverzeichnis

1	<u>Auftrag und Anlass</u>	3
2	<u>Brandschutztechnische Anforderungen</u>	3
3	<u>Unterlagen und Grundlagen der gutachterlichen Stellungnahme</u>	3
4	<u>Beschreibung der Konstruktionen</u>	5
5	<u>Brandschutztechnische Beurteilung der Konstruktion (Decke unter Decke)</u>	7
6	<u>Zusammenfassung</u>	8
7	<u>Besondere Hinweise</u>	8



1 Auftrag und Anlass

Mit Schreiben vom 01.07.2015 wurde die IBB GmbH, Groß Schwülper, durch die Siniat GmbH, Oberursel, beauftragt, eine gutachterliche Stellungnahme zum Brandverhalten von abgehängten Unterdeckenkonstruktionen bei Brandbeanspruchung der Unterdecken-Unterseite bzw. bei Brandbeanspruchung des Unterdecken-Oberseite (Zwischendeckenbereich), die in Verbindung mit zusätzlichen Sichtdecken in eine Feuerwiderstandsklasse gemäß DIN 4102-02: 1977-09 eingestuft werden sollen, zu erarbeiten.

Die gutachterliche Stellungnahme wird notwendig, da die Ausführung der Unterdecken mit zusätzlichen Sichtdecken nicht im Rahmen von allgemeinen bauaufsichtlichen Prüfzeugnissen allgemeingültig geregelt werden kann.

2 Brandschutztechnische Anforderungen

Die abgehängten Unterdecken mit Metallunterkonstruktion und einer unteren Beplankung aus Siniat Gipsplatten (Gipskarton-Feuerschutzplatten GKF nach DIN 18 180 bzw. Typ DF nach DIN EN 520 oder Gipskarton-Bauplatten GKB nach DIN 18 180 bzw. Typ A nach DIN EN 520) müssen mit den zusätzlichen Sichtdecken über eine Brandbeanspruchungsdauer von mindestens 30, 60 bzw. 90 Minuten gewährleisten, dass die Tragfähigkeit der Konstruktion erhalten bleibt, keine unzulässigen Temperaturerhöhungen über die Anfangstemperatur auf der dem Feuer abgekehrten Seite auftreten und dass der Raumabschluss gewahrt bleibt.

3 Unterlagen und Grundlagen der gutachterlichen Stellungnahme

Die gutachterliche Stellungnahme für die Ausführungsdetails der abgehängten Unterdeckenkonstruktionen mit einer Metallunterkonstruktion und unterer Bekleidung aus Siniat Gipsplatten erfolgt auf der Grundlage:

- des allgemeinen bauaufsichtlichen Prüfzeugnisses Nr. P-3576/191/107-MPA BS über abgehängte Unterdeckenkonstruktionen aus Lafarge-Gipskarton-Feuerschutzplatten der Feuerwiderstandsklasse F 30 gemäß DIN 4102-02: 1977-09 bei Brandbeanspruchung sowohl von oben (Zwischendeckenbereich) als auch von unten (Unterdecken-Unterseite), ausgestellt auf die Lafarge Gips GmbH, Oberursel,
- des allgemeinen bauaufsichtlichen Prüfzeugnisses Nr. P-3470/4708-MPA BS über abgehängte Unterdeckenkonstruktionen der Feuerwiderstandsklasse F 30 gemäß DIN 4102-02:1977-09 bei einseitiger Brandbeanspruchung von oben (Zwischendeckenbereich) bzw. von unten (Unterdecken-Unterseite), ausgestellt auf die Siniat GmbH,



- des allgemeinen bauaufsichtlichen Prüfzeugnisses Nr. P-3464/888/07-MPA BS über abgehängte Unterdeckenkonstruktionen der Feuerwiderstandsklasse F 60 gemäß DIN 4102-02: 1977-09 bei einseitiger Brandbeanspruchung von unten (Unterdecken-Unterseite), ausgestellt auf die Lafarge Gips GmbH, Oberursel,
- des allgemeinen bauaufsichtlichen Prüfzeugnisses Nr. P-MPA-E99-169 über abgehängte Unterdeckenkonstruktionen der Feuerwiderstandsklasse F90 nach DIN4102-2:1977-09 bei einseitiger Brandbeanspruchung von oben (Zwischendeckenbereich) und unten (Unterdecken-Unterseite), ausgestellt auf die Lafarge Gips GmbH,
- des allgemeinen bauaufsichtlichen Prüfzeugnisses Nr. P-2100/247/15-MPA BS über abgehängte Unterdeckenkonstruktionen der Feuerwiderstandsklasse F90 gemäß DIN4102-2:1977-09 bei einseitiger Brandbeanspruchung von oben (Zwischendeckenbereich) und unten (Unterdecken-Unterseite), ausgestellt auf die Siniat GmbH,
- des allgemeinen bauaufsichtlichen Prüfzeugnisses Nr. P-3310/761/10-MPA BS über Decken der Bauart I in Verbindung mit einer Unterdecke der Feuerwiderstandsklasse F 90 gemäß DIN 4102-02: 1977-09 bei Brandbeanspruchung von unten (Unterdecken-Unterseite), ausgestellt auf die Lafarge Gips GmbH, Oberursel,
- des allgemeinen bauaufsichtlichen Prüfzeugnisses Nr. P-3095/2103-MPA BS über Decken der Bauart I bis III mit einer Unterdecke der Feuerwiderstandsklasse F 30 nach DIN 4102-02: 1977-09 bei Brandbeanspruchung von unten (Unterdecken-Unterseite) bzw. von oben (Zwischendeckenbereich), ausgestellt auf die Lafarge Gips GmbH, Oberursel,
- des allgemeinen bauaufsichtlichen Prüfzeugnisses Nr. P-3757/691/09-MPA BS über Holzbalken-Deckenkonstruktionen der Feuerwiderstandsklasse F 30 nach DIN 4102-02: 1977-09 bei Brandbeanspruchung von unten oder oben, ausgestellt auf die Lafarge Gips GmbH, Oberursel,
- des allgemeinen bauaufsichtlichen Prüfzeugnisses Nr. P-SAC-02/III-760 über Holzbalken-Decken-Dach-Konstruktion mit einer Unterdecke aus Siniat Massivbauplatten GKF der Feuerwiderstandsklasse F90-B bei einseitiger Brandbeanspruchung von unten (Unterdecken-Unterseite) gemäß DIN 4102-2: 1977-09, ausgestellt auf die Siniat GmbH, Oberursel,
- des allgemeinen bauaufsichtlichen Prüfzeugnisses Nr. P-3511/0479 über belüftete Dachkonstruktionen der Feuerwiderstandsklasse F 30 nach DIN 4102-02: 1977-09 bei Brandbeanspruchung der Dachunterseite, ausgestellt auf die Lafarge Gips GmbH, Oberursel,
- des allgemeinen bauaufsichtlichen Prüfzeugnisses Nr. P-3437/2438-MPA BS über Unterdecken der Feuerwiderstandsklasse F 30 nach DIN 4102-02: 1977-09 bei einseitiger Brandbeanspruchung von oben (Zwischendeckenbereich) bzw. von unten (Unterdecken-Unterseite) als „Unterdecke allein“, ausgestellt auf die Lafarge Gips GmbH, Oberursel,
- des allgemeinen bauaufsichtlichen Prüfzeugnisses Nr. P-3329/780/10-MPA BS über freitragende Unterdeckenkonstruktionen (Unterdecke allein) mit CW-Profilen und einer Bekleidung aus „LaFire“-Platten der Feuerwiderstandsklasse F 90 nach DIN 4102-02: 1977-09 bei Brandbeanspruchung von unten (Unterdecken-Unterseite) als „Unterdecke allein“, ausgestellt auf die Lafarge Gips GmbH, Oberursel,
- des allgemeinen bauaufsichtlichen Prüfzeugnisses Nr. P-3662/294/10-MPA BS über freitragende Unterdeckenkonstruktionen (Unterdecke allein) mit CW-Profilen und einer Bekleidung aus „LaFire“-



Platten der Feuerwiderstandsklasse F 90 gemäß DIN 4102-02: 1977-09 bei einseitiger Brandbeanspruchung von unten (Unterdecken-Unterseite) bzw. von oben (Zwischendeckenbereich), ausgestellt auf die Siniat GmbH, Oberursel,

- des allgemeinen bauaufsichtlichen Prüfzeugnisses Nr. P-MPA-E-98-006 über einen Dachgeschoss-Ausbau der Feuerwiderstandsklasse F 30-B gemäß DIN 4102-02: 1977-09, ausgestellt auf die Siniat GmbH, Oberursel,
- des allgemeinen bauaufsichtlichen Prüfzeugnisses Nr. P-3929/0543-MPA BS über belüftete und unbelüftete Nagelplattenbinder-Dachkonstruktionen mit einer Unterdecke der Feuerwiderstandsklasse F30 nach DIN 4102-2:1977-09 bei Brandbeanspruchung von unten (Unterdecken-Unterseite), ausgestellt auf die Siniat GmbH,
- der DIN 4102-2: 1977-09,
- der DIN 4102-04: 2016-05,
- der DIN 18180 und
- der DIN EN 520.

Diese gutachterliche Stellungnahme gilt nur in brandschutztechnischer Hinsicht. Aus den für die Unterdeckenkonstruktionen gültigen technischen Baubestimmungen und der jeweiligen Landesbauordnung bzw. den Vorschriften für Sonderbauten können sich weitergehende Anforderungen ergeben - z. B. Bauphysik, Statik, Elektrotechnik, Lüftungstechnik o. ä.

Das brandschutztechnische Gesamtkonzept von Gebäuden ist nicht Gegenstand dieser gutachterlichen Stellungnahme.

Neben diesen Unterlagen fließen umfangreiche brandschutztechnische Erfahrungen des Verfassers dieser gutachterlichen Stellungnahme an Unterdeckenkonstruktionen der SINIAT GmbH in die brandschutztechnische Beurteilung mit ein. Die etwa 25-jährige Berufserfahrung wurde durch den Verfasser dieser gutachterlichen Stellungnahme im Rahmen der Tätigkeit bei der MPA Braunschweig als Sachbearbeiter sowie als Prüf- und Überwachungsstellenleiter gewonnen.

4 Beschreibung der Konstruktion

Im nachfolgenden wird nur auf die brandschutztechnisch relevanten Anschluss- und Ausführungsdetails einer Unterdeckenkombination aus zwei Unterdecken in zwei Ebenen eingegangen. Der konstruktive Unterdeckenaufbau entspricht ansonsten den in Abschnitt 3 aufgeführten allgemeinen bauaufsichtlichen Prüfzeugnissen.

Die Unterdeckenkombinationen bestehen aus Unterdecken in zwei Ebenen:



- Ebene 1: Unterdecke mit Brandschutzfunktion, befestigt an der Rohdecke
- Ebene 2: Unterdecke ohne Brandschutzfunktion, befestigt an der Unterdecke Ebene 1.

Die Sichtdecke (Ebene 2), als offene oder geschlossene Deckenebene, darf mit einer Metall- oder Holzunterkonstruktion ausgeführt werden und muss aus mindestens normalentflammbaren Baustoffen bestehen. Die maximale Flächenlast der Sichtdecke beträgt $0,15 \text{ kN/m}^2$.

Eine zusätzliche Sichtdecke kann abweichend von den im Abschnitt 3 genannten allgemein bauaufsichtlichen Prüfzeugnissen an den Brandschutzunterdecken abgehängt werden, sofern die zulässige Tragfähigkeit für die Abhänger, Schrauben und die Gebrauchstauglichkeit der Brandschutzunterdecke (Ebene 1) nicht überschritten, eingehalten und nachgewiesen werden. Die erforderlichen Unterkonstruktionsabstände der Brandschutzunterdecke sind vom Antragsteller, in Abhängigkeit der Zusatzlast durch die Sichtdecke, zu ermitteln und dem jeweiligen ausführendem Unternehmen zur Verfügung zu stellen.

Eine Systemdarstellung einer Brandschutzunterdecke (Ebene 1) in Verbindung mit einer Sichtdecke (Ebene 2) ist in Anlage 1 dargestellt.

Folgende Deckenkonstruktionen können für die 2. Deckenebene beispielsweise eingesetzt werden:

- SINIAT Montagedecken mit einer einlagigen 12,5 mm dicken Gipsplatten-Bepunktung (Gipskarton-Feuerschutzplatten GKF nach DIN 18 180 bzw. Typ DF nach DIN EN 520 oder Gipskarton-Bauplatten GKB nach DIN 18 180 bzw. Typ A nach DIN EN 520),
- Siniat Akustikdecken oder
- Mineralfaserdeckensysteme.

Daneben können auch Blechdeckensysteme eingesetzt werden, die gegenüber der ersten Deckenebene einen Abstand von $\geq 150 \text{ mm}$ aufweisen.

Die Abhänger der zweiten Deckenebene (geeignet sind alle zum System zugehörigen Deckenabhänger mit oberer Verschraubungsmöglichkeit) werden an den Tragprofilen der ersten Deckenebene (Brand-schutzebene) mit zugelassenen Schrauben befestigt, z. B.

- Selbstbohrende Schrauben mit den Abmessungen $\leq 6,5 \text{ mm} \times 50 \text{ mm}$ (bei Bepunktungsdicken 25 bis 33 mm) oder $\leq 6,5 \text{ mm} \times 64 \text{ mm}$ bei Bepunktungsdicken von 40 mm bis 43 mm).



Die maximalen Rasterabstände der Abhänger sind nach den technischen Ausführungsregeln der Decken der zweiten Ebene systemabhängig zu wählen. Dabei ist jedoch zu berücksichtigen, dass pro Abhängepunkt eine Last von ≤ 100 N nicht überschritten wird.

5 Brandschutztechnische Beurteilung der Konstruktion (Decke unter Decke)

Nach DIN 4102-04: 2016-05 und den entsprechenden bauaufsichtlichen Nachweisen für die Brandschutzunterdecken dürfen zusätzliche Lasten nicht an die Unterdecke angebracht werden bzw. darf aus Installationen von oben keine zusätzliche Belastung auftreten.

Bei den Siniat-Unterdecken ist in Abhängigkeit der Unterdeckenbauart (Bepankung, Dämmstoff, Profilgröße, etc.) eine Unterkonstruktion gewählt, die auf das Eigengewicht der Unterdecken abgestimmt ist und bei entsprechender Brandbeanspruchungsdauer den Raumabschluss und die zulässigen Oberflächentemperaturen sicherstellt.

Die zusätzlichen Lasten aus der zweiten Ebene (Sichtebene) von ≤ 15 kg/m² werden, falls erforderlich, durch die Reduzierung der Abstände entsprechend kompensiert, d. h. die Unterkonstruktion der Unterdecke wird sowohl vom Gebrauchszustand her, als auch bezogen auf die Brandbeanspruchung dahingehend verstärkt, dass ein vorzeitiges Versagen nicht zu befürchten ist.

Positiv ist darüber hinaus zu berücksichtigen, dass die meisten abgehängten Sichtdecken, wie sie in Abschnitt 4 aufgelistet sind, eine zusätzliche Schutzfunktion im Hinblick auf die Erwärmung der ersten Ebene (Brandschutzebene) bringen, da sowohl eine GK-Bepankung als auch eine Akustikputzdecke bzw. eine Akustikdecke aus Siniat-Bauplatten (GKB), Lochplatten und -kassetten, Schlitzplatten und -kassetten und Mineralfaserdecken eine unmittelbare Beflammung der Unterdecke verhindern. Gleiches gilt für Blechkassettendecke.

Bei der in Anlage 1 dargestellten Verankerung der Unterdeckenkonstruktion ist darüber hinaus nicht zu befürchten, dass bei Versagen der zweiten Ebene eine gravierende mechanische Beanspruchung aus der Unterkonstruktion der zweiten Ebene den Raumabschluss der Brandschutzdecke gefährdet, da nach möglichem Versagen der Bepankungen der zweiten Ebene die Unterkonstruktion nicht so steif ist, dass aus Zwängungskräften eine mechanische Beeinträchtigung der Brandschutzebene zu erwarten ist. Das gilt auch für mögliche Bleckdeckensysteme, da der Abstand zur ersten Ebene ≥ 150 mm beträgt.



Zusammenfassend lässt sich feststellen, dass die in Abschnitt 4 beschriebenen und in Anlage 1 dargestellten Unterdeckenkombinationen aus der Siniat Brandschutzdecke (Ebene 1) und Sichtdecke (Ebene 2) mindestens die gleiche Feuerwiderstandsklasse erreicht wie die Brandschutzdecke ohne Sichtdecke (Ebene 2), da die zusätzlichen Beanspruchungen aus der zweiten Ebene durch eine Reduzierung (falls erforderlich) der Abstände der Unterkonstruktion kompensiert werden. Der Einbau einer zusätzlichen Sichtdecke stellt daher keine wesentliche Abweichung von den in Abschnitt 3 aufgeführten allgemeinen bauaufsichtlichen Prüfzeugnissen dar.

6 Zusammenfassung

Auf der Grundlage vorliegender Prüferfahrungen an Unterdeckenkonstruktionen der Siniat GmbH bestehen aus brandschutztechnischer Sicht keine Bedenken, die in Abschnitt 4 beschriebenen Ausführungs- und Anschlussdetails der abgehängten Siniat Unterdeckenkonstruktionen (in Abhängigkeit vom Konstruktionsaufbau) entsprechend den angegebenen Randbedingungen und den Konstruktionsgrundsätzen auszuführen.

Über eine Brandbeanspruchungsdauer von mindestens 30, 60 bzw. 90 Minuten ist bei den Siniat Unterdeckenkonstruktionen gemäß Abschnitt 4 bei Brandbeanspruchung der Unterdecken-Unterseite gewährleistet, dass

- die Tragfähigkeit der Konstruktion (unter Eigengewicht) erhalten bleibt,
- keine unzulässigen Temperaturerhöhungen über die Anfangstemperatur auf der dem Feuer abgekehrten Seite auftreten und dass
- der Raumabschluss gewahrt bleibt.

Die abgehängten Siniat Unterdeckenkonstruktionen mit einer unteren Bepunktung aus SINIAT Gipsplatten mit den zusätzlichen Sichtdecken nach Abschnitt 4 stellen keine wesentlichen Abweichungen gegenüber den klassifizierten Konstruktionen gemäß den allgemeinen bauaufsichtlichen Prüfzeugnissen dar.

7 Besondere Hinweise

- 7.1 Diese gutachterliche Stellungnahme kann in Verbindung mit den jeweiligen verwendeten und in Abschnitt 3 aufgeführten allgemeinen bauaufsichtlichen Prüfzeugnissen im bauaufsichtlichen Verfahren als Grundlage des Übereinstimmungsnachweises verwendet werden, da die Abweichungen von den v.g. Nachweisen brandschutztechnisch als „nicht wesentlich“ bewertet



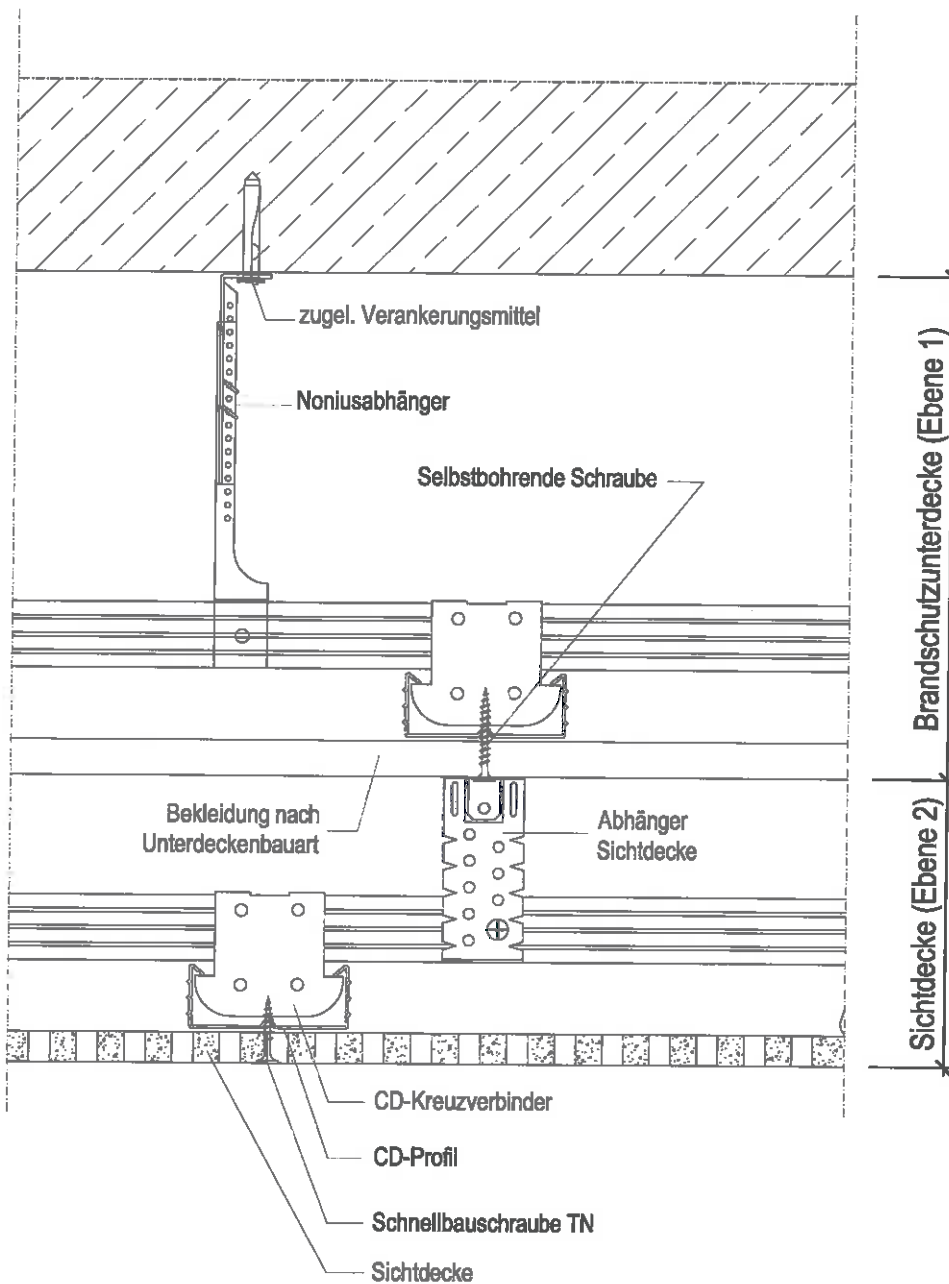
werden. Die Ausstellung eines Übereinstimmungsnachweises für die Konstruktion (mit dem Hinweis, dass es sich bei der erstellten Konstruktion um eine „nicht wesentliche“ Abweichung gegenüber den Konstruktionsgrundsätzen und Randbedingungen gemäß dem vg. brandschutztechnischen Nachweis handelt) obliegt dem Hersteller der Konstruktion.

- 7.2 Diese gutachterliche Stellungnahme gilt nur in brandschutztechnischer Hinsicht. Aus den für die Unterdeckenkonstruktion gültigen technischen Baubestimmungen und der jeweiligen Landesbauordnung bzw. den Vorschriften für Sonderbauten können sich weitergehende Anforderungen ergeben - z. B. Bauphysik, Statik, Elektrotechnik, Lüftungstechnik o. ä.
- 7.3 Die vg. brandschutztechnische Beurteilung gilt nur, wenn die tragenden (lastableitenden und aussteifenden) Bauteile mindestens die Feuerwiderstandsdauer der Deckenkonstruktionen des jeweiligen abP aufweisen.
- 7.4 Änderungen und Ergänzungen von Konstruktionsdetails (abgeleitet aus dieser gutachterlichen Stellungnahme) sind nur nach Rücksprache mit der IBB GmbH Groß Schwülper möglich.
- 7.5 Die ordnungsgemäße Ausführung liegt ausschließlich in der Verantwortung der ausführenden Unternehmen.
- 7.6 Diese gutachterliche Stellungnahme endet mit der Gültigkeit des jeweiligen allgemeinen bauaufsichtlichen Prüfzeugnisses, spätestens am 21.02.2022.
- 7.7 Die Gültigkeitsdauer kann auf Antrag und in Abhängigkeit vom Stand der Technik verlängert werden.

Mit freundlichen Grüßen


Dipl.-Ing. Ralf Apel
Sachverständiger für Brandschutz





Anlage 1 zur brand-
schutztechnischen
Stellungnahme Nr.

5A-2017/018-AP

vom 22.02.2017

GS-Nr.: GA-2017/018-AP		System: Siniat Unterdecken	
Detail: Unterdecke in Verbindung mit einer Sichtdecke (Prinzipskizze)			
Zeichnung Nr.:	Maßstab:	Datum: 22.02.2017	Detail: -

